

FC410DDM – UNIVERSALMODUL FÜR BRAND- UND GASMELDER

Best.-Nr. 577.800.706 (Leiterplatte)

BESCHREIBUNG

Das FC410DDM ermöglicht den Anschluss von zwei Meldelinien mit konventionellen Meldern (20 V DC, 2-Drahttechnik) oder zwei Meldern (4-20 mA) an die FC-Brandmeldezentrale.

Das FC410DDM überwacht den Zustand der Melder und die Leitungen zu den Meldern und übermittelt deren Zustand an die FireClass Zentrale.

Die konventionellen Meldelinien können in einer Weise konfiguriert werden:

- Überwachung von 1 oder 2 Stickleitungen der Klasse B
- Für Melder (4-20 mA) werden folgende Meldertypen unterstützt:
- Stromsenkende Melder
- Stromliefernde Melder

TECHNISCHE DATEN

Elementtyp (Kennung):	149
Systemkompatibilität:	Ausschließlich FC-Brandmeldesystem
Anwendungsgebiet:	Nur für Innenbereich
Betriebstemperatur:	-25 bis +70°C
Lagertemperatur:	-40 bis +80°C
Relative Luftfeuchtigkeit ohne Betauung:	max. 95 %

Maße (BxHxT)

Leiterplatte: 84x60x25 mm (inklusive LED auf der Unterseite)

Werte pro konventionelle Meldelinie

– Nennspannung:	22 V (22,5 V max.)
– Mindestspannung:	21 V
– Für Melder der Serie 600/700 bei Spannungsversorgung aus der Meldelinie:	14,5 V

Begrenzung des Meldelinienstromes:

– 25 mA (22 min., 27 max.)	
Melderstromaufnahme pro Meldelinie:	max. 2,5 mA
Leitungswiderstand der Meldelinie:	max. 50 Ohm

RE (Meldelinien-End-Widerstände)

Konventionelle Meldelinie:	4,7 kOhm, 1% Erkennung fehlender Melder, 18-V-Zener 2%
----------------------------	---

Melder (4-20 mA):

- Keinen End-Widerstand bei stromsenkenden Meldern
- 220 Ohm, 1 % bei stromliefernden Meldern

4-20 mA Strommessung

Messwiderstand:	220 Ohm, 1% 0,25 W
– eingebaut im FC410DDM für stromsenkende Melder	
– muss extern an den Anschlussklemmen angeschlossen werden für stromliefernde Melder	
Mess-Eingangsspannung:	– 5 V max. (Messgrenze)
– 4,4 V bei 20 mA	

Bezogen auf 0 V Pegel bei stromliefernden Meldern.

Bezogen auf 22 V Pegel bei stromsenkenden Meldern.

FC-Ringleitungs-Spannung

– max.:	40 V DC
– bei externer oder interner Energieversorgung:	min. 28 V DC
– bei interner Energieversorgung für Melder der Serie 600/700:	min. 21 V
– bei externer Energieversorgung:	min. 21 V

24 V externe Energieversorgung:

Anforderungen an die Batterie – Betrieb mit externer Energieversorgung

Adressierbare FC-Ringleitung	
– Ruhestrom:	2,2 mA pro FC410DDM (1,1 mA pro Meldelinie für Klasse B)
– Alarmstrom:	7,7 mA pro FC410DDM (Alarm-LED EIN)

– Alarmstrom: 7,7 mA pro FC410DDM (Alarm-LED EIN)

Externe Energieversorgung 24 V

– Ruhestrom Klasse B, RE=4,7 kOhm: 10 mA pro FC410DDM/5 mA pro Meldelinie (ohne Melderlast)

– Alarmstrom Klasse B: 52 mA pro FC410DDM/26 mA pro Meldelinie

Anforderungen an die Batterie – Betrieb mit Energieversorgung aus der FC-Ringleitung

Adressierbare FC-Ringleitung: 4,6 mA ohne Last (beide Meldelinien offen)

– Ruhestrom Klasse B: 20 mA pro FC410DDM + Melderlast x 1,82/10 mA pro Meldelinie + Melderlast x 1,82

– Alarmstrom Klasse B: 100 mA pro FC410DDM (2 Meldelinien im Alarmzustand, Alarm-LED EIN)

– Kurzschlussstrom Klasse B: 95 mA pro FC410DDM/48 mA pro Meldelinie

Elektromagnetische Verträglichkeit

Das FC410DDM erfüllt die Normen:

- DIN EN 50130-4 (Elektromagnetische Verträglichkeit)
- EN 61000-6-3 (Emissionen)

IDENTIFIZIERUNG DER TEILE

Siehe Abbildungen FIG 1, 2, 3, 4, 5, 6, 7 und 8.

1	Programmierschluss für Handprogrammiergeräte FC490ST	8	Zum nächsten Element FC-Ringl.
2	FC410DDM-Aufkleber	9	Vom FC410DDM
3	Aufkleber mit Klemmenbezeichnung	10	Externe EV
4	Re	11	EV
5	Externe EV	12	Signal
6	Vom vorigen Element FC-Ringl.	13	4-20 mA stromliefernder Melder
7	Zum nächsten FC410DDM	14	5B-D Diodensockel

ADRESSEINSTELLUNG

Im Auslieferungszustand ist die Adresse standardmäßig auf 255 gesetzt. Um die individuelle Systemadresse einzustellen, schließen Sie das Verbindungskabel des Handprogrammiergerätes FC490ST an den Programmierschluss an (siehe Abbildung 1).

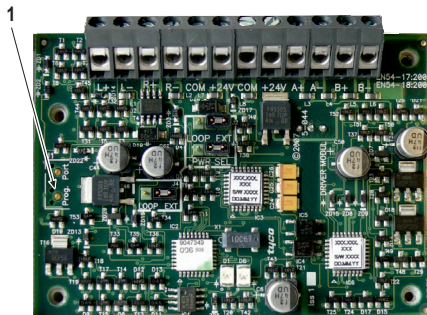


Abb. 1: FC410DDM – Universalmodul für Brand- und Gasmelder

VERKABELUNG

An die Anschlussklemmen können Kabel mit dem Drahtquerschnitt bis zu 2,5 mm² angeschlossen werden. Es werden geschirmte Brandmeldekabel des Typs J-Y(S)Y nx2x1,5 empfohlen.

ANSCHLUSS

So schließen Sie das FC410DDM an

- 1) Setzen Sie die Steckbrücken für J2, J3 und J4 auf die Pins 1 und 2 wenn das FC410DDM aus der Meldelinie versorgt wird.
- 2) Alle Leiter müssen erdfrei sein.
- 3) Die Verkabelung muss entsprechend DIN und VdS erfolgen.
- 4) Schließen Sie das FC410DDM an (siehe Abbildungen 3 bis 7).
- 5) Der Anschluss der Meldelinie und Energieversorgung 24 V für Melder mit 4-20 mA wird in den Abbildungen 6 und 7 dargestellt.
An jede Meldelinie kann maximal ein Melder angeschlossen werden. Beide Melder müssen gleichartig (stromsenkend oder stromliefernd) sein.
- 6) Bei Verwendung der 4-20 mA stromliefernden Melder muss der Endwiderstand 220 Ohm, 1% 0,25 W an das FC410DDM angeschlossen werden (siehe Abbildung 7).
- 7) Zur Erkennung eines fehlenden Melders verwenden Sie den 5B-D Diodensockel sowie eine 18V Zener-Diode als Linienabschluss wie in Abb. 8 gezeigt.
- 8) Prüfen Sie auf richtige Polarität aller Verdrahtungen, bevor Sie das FC410DDM mit der adressierbaren Meldelinie, der Energieversorgung 24 V und den Meldern verbinden.

EINBAU IN DAS FC470CV-GEHÄUSE

^{*)} Beachten Sie die Bestellangaben hinsichtlich vormontierter Optionen (siehe Abschnitt „Bestellangaben“).

So bauen Sie das FC410DDM in das FC470CV-Gehäuse ein

- 1) Bauen Sie die Leiterplatte in das Gehäuse ein und befestigen Sie diese mit den mitgelieferten vier Befestigungsschrauben und Unterlegscheiben.
- 2) Platzieren Sie den FC410DDM-Aufkleber und Aufkleber mit der Klemmenbezeichnung auf die Abdeckung des Gehäuses (siehe Abbildung 2).
- 3) Setzen Sie die Abdeckung auf das Gehäuse so dass die Klemmen zugänglich sind. Drücken Sie auf die Abdeckung, bis sie einrastet.

BESTELLANGABEN

577.800.706: FC410DDM Universalmodul für Brand- und Gasmelder (Leiterplatte)

FC470CV Gehäuse für Linienelemente (Oberteil)

557.800.057: DDM800 Zener-Dioden-Endwiderstand (10er-Packung)

547.004.002: Hutschienenhalterung

517.035.007: M520 Zusatzgeräteabdeckung

557.180.096: ANC8 Zusatzgerätegehäuse

RECYCLING-INFORMATIONEN

Kunden sind aufgefordert, ihre Altgeräte (Zentralen, Melder, Sirenen usw.) sicher und umweltbewusst zu entsorgen.

Das beinhaltet die Wiederverwendung von Teilen oder kompletten Produkten sowie das Recycling von Produkten, Komponenten und/oder Materialien.

WEEE-RICHTLINIE (RICHTLINIE ÜBER ELEKTRO- UND ELEKTRONIK-ALTGERÄTE)

In der Europäischen Union weist dieser Aufkleber darauf hin, dass das betreffende Produkt NICHT im Haushaltsmüll entsorgt werden darf. Stattdessen muss es in einer geeigneten Aufbereitungs- oder Recycling-Einrichtung abgegeben werden.

Der Hersteller behält sich das Recht vor, die technischen Daten des Produkts ohne vorherige Ankündigung zu ändern.

FC410DDM – UNIVERSAL FIRE AND GAS DETECTOR MODULE

DESCRIPTION

The FC410DDM provides the ability to connect and interface 2 zones of 20 V DC 2-wire conventional fire detectors, or two 4-20 mA signalling sensors, to the FireClass fire alarm controller.

The FC410DDM monitors the status of the detectors and the wiring to the detectors and signals detector and wiring status back to the controller.

The conventional detector circuits can be configured in one way:

➤ To monitor 1 or 2 Class B spur circuits

The 4-20 mA signalling sensors may be one of two types:

➤ Current sinking

➤ Current sourcing

TECHNICAL SPECIFICATION

Type Identification Value: 149
System Compatibility: Use only with FireClass Fire Alarm Controllers

Environment: Indoor Application only

Operating Temperature: -25° to +70°C

Storage Temperature: -40° to +80°C

Operating Humidity: Up to 95% RH non-condensing

Dimensions (WxHxD)

PCB: 84x60x25 mm (includes LED on rear)

Cable Termination:

Detector Circuits (x 2):

– Detector Circuit Supply Voltage: 22 V nominal (22.5 max.)

– Detector Circuit Supply Voltage Low: 21 V, 14.5 V for Series 600/700 detectors in Loop Power mode

Detector Circuit Current Limit:

– 25 mA (22 min., 27 max.)

Detector Current per Circuit: 2.5 mA max.

Detector Circuit Resistance: 50 Ohms max.

EOLs (End of Line Devices)

Conventional Circuit: 4.7 kOhms, 1% standard
 Detector Removal 18V Zener 2%

4-20 mA signalling sensors:

– No EOL for current sinking sensor

– 220 Ohms, 1 % for current sourcing sensor

4-20 mA Current Sensing

Sense Resistor: Value 220 Ohms, 1% 0.25 W

– Internal to FC410DDM for current sinking sensors

– Fit to terminals for current sourcing sensors

Insertion Voltage:

– 5 V max. (Compliance Voltage)

– 4.4 V/20 mA

Relative to 0 V when FC410DDM sinking (i.e., for current sourcing sensor). Relative to FC410DDM 22 V supply when sourcing (i.e., for current sinking sensor).

FC Loop Voltage

Max. Loop Voltage: 40 V DC

Min. Loop Voltage:

– 28 V DC (all loop power modes except for only Series 600/700 detectors)

– 21 V DC (external power or on Series 600/700 detectors on loop power)

External 24 V PSU Voltage: 21.9 V to 29 V

Battery Requirements – External Power Mode

From Addressable Loop

– Standby Current: 2.2 mA per FC410DDM (1.1 mA per cct for Class B)

– Alarm Current: 7.7 mA per FC410DDM (Alarm LED on)

From 24 V PSU

– Class B Standby Current, 4,7

kOhms EOL:

10 mA per FC410DDM/5 mA per cct (excludes detector load)

– Class B Alarm Current :

52 mA per FC410DDM/26 mA per cct

Battery Requirements – Loop Power Mode

From Addressable Loop: 4.6 mA No load (both ccts open)

– Class B Standby Current: 20 mA per FC410DDM + det load x 1.82/10 mA per cct + det load x 1.82

– Class B Alarm Current:

100 mA per FC410DDM (2 ccts in alarm, Alarm LED on)

– Class B S/C Fault Current:

95 mA per FC410DDM/48 mA per cct

Electromagnetic Compatibility

The FC410DDM complies with the following:

– Product family standard EN 50130-4 for immunity

– EN 61000-6-3 for emissions

ADDRESS SETTING

The FC410DDM has a default factory set address of 255, that must be set to the loop address for the device. The FC410DDM may be programmed prior to installation by using the FC490ST Service Tool and the internal programming port (see Fig. 1).

⚠ *This device use one address only on the loop.*

⚠ *Note: Once the address has been programmed, take note of the device location and address number, to include on site drawings.*

IDENTIFICATION OF PARTS

See Figs 1, 2, 3, 4, 5, 6, 7 and 8.

1	Programming port for FC490ST	8	To next device - FC Loop
2	Label	9	From FC410DDM
3	Terminal identification label	10	From PSU
4	EOL	11	Supply
5	From 24 V PSU	12	Signal
6	From previous device - FC Loop	13	4-20 mA Current Sinking Sensor
7	To next FC410DDM	14	5B-D Diode Base

CABLING

Cables are to be selected in accordance with the system design document and the requirements of the applicable standards.

The maximum section of the cable that can be connected at any one terminal is 2.5mm². The section is calculated based on the characteristics of the cable and the load.

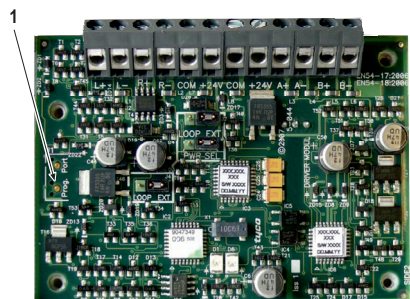


Fig. 1: FC410DDM – Universal fire and gas detector module

WIRING AND INSTALLATION**How to connect the FC410DDM**

- 1) If the FC410DDM is to be loop powered, then move the header links on J2, J3 and J4 to pins 1 and 2.
- 2) All conductors to be free of earths.
- 3) All wiring must conform to the applicable standards.
- 4) See Figs. 3 to 7 for simplified FC410DDM wiring diagrams.
- 5) For 4-20 mA gas sensors, connection of the loop and 24 V wiring is shown in Figs. 6 and 7.
Maximum one sensor may be fitted to each circuit, both sensors must be of the same type (sinking or sourcing).
- 6) When using current sourcing 4-20 mA sensors, the 220 Ohms 1% 0.25 W current sensing resistor must be fitted to the FC410DDM terminals as shown in Fig. 7.
- 7) For Detector Removal detection use 5B-D Diode Bases and 18V Zener EOL as shown in Fig. 8.
- 8) Verify the correct polarity of all wiring before connecting the FC410DDM to the addressable loop wiring, 24 V supply and detector circuits.

MOUNTING THE FC410DDM TO AN FC470CV ANCILLARY COVER

^{EN} For pre-mounted options follow the ordering information (see section "Ordering information").

How to mount the FC410DDM module to an FC470CV cover

- 1) Assemble the FC410DDM to the FC470CV Double Gang cover, using the four screws and washers provided.
- 2) Fit the FC410DDM and terminal identification labels to the protective cover (see Fig. 2).
- 3) Fit the protective cover.

ORDERING INFORMATION

577.800.706: FC410DDM Universal fire and gas detector module (PCB)

517.035.007: FC470CV Double-Gang cover

557.800.057: DDM800 Zener Diode EOL (Pack of 10)

547.004.002: DIN Rail Mounting Bracket

517.035.007: M520 Ancillary Cover

557.180.096: ANC8 Ancillary Housing

RECYCLING INFORMATION

Customers are recommended to dispose of their used equipments (panels, detectors, sirens, and other devices) in an environmentally sound manner. Potential methods include reuse of parts or whole products and recycling of products, components, and/or materials.

WASTE ELECTRICAL AND ELECTRONIC EQUIPMENT (WEEE)**DIRECTIVE**

In the European Union, this label indicates that this product should NOT be disposed of with household waste. It should be deposited at an appropriate facility to enable recovery and recycling.

The manufacturer reserves the right to change the technical specifications of this product without prior notice.

FC410DDM – MODULO UNIVERSALE PER RILEVATORI DI GAS E INCENDIO

DESCRIZIONE

Il FC410DDM offre la possibilità di connettere e interfacciare 2 zone di rilevatori convenzionali incendio a 2 fili da 20 Vdc, o due sensori di segnalazione 4-20 mA, alla centrale di allarme FireClass.

Il FC410DDM controlla lo stato dei rilevatori, il collegamento, i segnali e lo stato del collegamento alla centrale.

I circuiti dei rilevatori convenzionali possono essere configurati in un modo:

➤ Per controllare 1 o 2 circuiti spur Classe B.

I sensori di segnalazione 4-20 mA possono essere di due tipi:

➤ Corrente sink (assorbimento di corrente).

➤ Corrente source (generazione di corrente).

CARATTERISTICHE TECNICHE

Valore Identificativo:	149
Compatibilità:	usare solo con centrali serie FireClass
Caratteristiche Ambientali:	solo per Applicazioni interne
Temperatura di funzionamento:	da -25° a +70°C
Temperatura di stoccaggio:	da -40° a +80°C
Umidità di funzionamento:	fino a 95% (senza condensa)
Dimensioni (LxAxP):	

PCB: 84x60x25 mm (incluso il LED sul retro)

Sezione cavi consigliata: fino a 2,5mm²

Circuiti Rilevatori (x2):

– Tensione di alimentazione circuito rilevatore: 22 V nominale (22,5 max.)

– Tensione di alimentazione bassa rilevatore: 21 V, 14,5 V per i rilevatori serie 600/700 in modo alimentazione Loop

Corrente limite del circuito rilevatore:

– 25 mA (22 min., 27 max.)

Corrente per circuito rilevatore: 2,5 mA max.

Resistenza del circuito rilevatore: 50 Ohm max.

EOL (Dispositivi di fine linea)

Circuito convenzionale: 4,7 Kohm, 1% standard
Rimozione rilevatore, Zener 18V 2%

Sensori 4-20 mA:

– Nessun EOL per sensore corrente sink (assorbimento di corrente)

– Per sensore corrente source (generazione di corrente) 220 Ohm, 1 %

Corrente di riferimento 4-20 mA

Resistore : Valore 220 Ohm 1 % 0.25 W

– Interno all'FC410DDM per sensori corrente sink (assorbimento di corrente)

– Fissato sui morsetti per sensori corrente source (generazione di corrente)

Tensione di inserimento:

– 5 V max. (Tensione disponibile)

– 4,4 V/20 mA

Relativa a 0 V quando FC410DDM assorbe (ad esempio, per il sensore generazione di corrente). Relativa a 22 V quando FC410DDM genera (ad esempio per il sensore assorbimento di corrente).

Tensione del Loop Fire Class

Tensione massima Loop: 40 Vcc

Tensione minima Loop:

– 28 Vcc (per tutti i modi di alimentazione del loop ad eccezione dei rilevatori serie 600/700)

– 21 Vcc (alimentazione esterna o sull'alimentazione del loop sui rilevatori serie 600/700)

Alimentazione esterna: da 21,9 V a 29 V

Requisiti batteria – Modalità alimentazione esterna

Dal Loop indirizzabile

– Corrente a Riposo: 2,2 mA per FC410DDM (1,1 mA per circuito per la classe B)

– Corrente in Allarme: 7,7 mA per FC410DDM (LED Allarme acceso)

Alimentazione da 24 V

– Corrente a Riposo Classe B 4,7

Kohm EOL: 10 mA per FC410DDM/5 mA per circuito (escluso il carico del rilevatore)

– Corrente in Allarme Classe B: 52 mA per FC410DDM/26 mA per circuito

Corrente Assorbita – Modalità alimentazione Loop

Dal Loop Indirizzabile: 4,6 mA nessun carico (entrambi i circuiti aperti)

– Corrente a Riposo Classe B: 20 mA per FC410DDM + carico rilevatore x 1,82/10 mA per circuito + carico rilevatore x 1,82

– Corrente in Allarme Classe B: 100 mA per FC410DDM (2 circuiti in allarme, LED Allarme acceso)

– Corrente di Guasto Classe B S/C: 95 mA per FC410DDM/48 mA per circuito

Compatibilità Elettromagnetica

Il FC410DDM è conforme alle seguenti norme:

– Famiglia di prodotto standard EN50130-4 per Immunità

– EN 61000-6-3 per le emissioni.

IDENTIFICAZIONE DELLE PARTI

Vedere le figure 1, 2, 3, 4, 5, 6, 7 e 8.

1	Porta di programmazione per FC490ST	8	Al dispositivo seguente - Loop FireClass
2	Etichetta	9	Dal FC410DDM
3	Eichetta di identificazione dei morsetti	10	Dall'alimentatore
4	EOL	11	Alimentazione
5	Dall'alimentatore 24 V	12	Segnale
6	Dal dispositivo precedente - Loop FireClass	13	Sensore corrente sink (assorbimento di corrente) 4-20 mA
7	Al FC410DDM seguente	14	Base con diodo, 5B-D

IMPOSTAZIONE INDIRIZZO

L'indirizzo di fabbrica del FC410DDM è 255, questo deve essere impostato all'indirizzo di loop del dispositivo. L'indirizzo del FC410DDM può essere programmato prima dell'installazione tramite lo strumento per la programmazione dei dispositivi indirizzabili FC490ST usando la porta di programmazione interna (vedere Fig. 1).

☞ Nota: questo dispositivo impegna un solo indirizzo del loop.

☞ Nota: una volta programmato l'indirizzo, annotare la posizione del dispositivo e l'indirizzo, per segnarlo sul progetto dell'impianto.

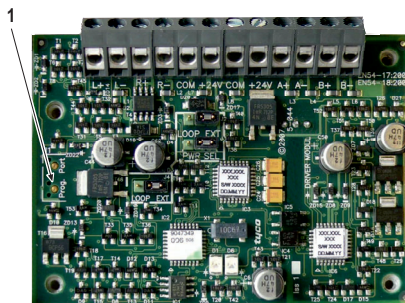


Fig. 1: FC410DDM – Modulo universale per rilevatori di gas e incendio

COLLEGAMENTI

I cavi devono essere selezionati in conformità con il documento di progettazione e nel rispetto delle norme applicabili.

La sezione massima del cavo collegabile ad ogni morsetto è di 2,5 mm². La sezione va calcolata in base alle caratteristiche del cavo e del carico.

INSTALLAZIONE E COLLEGAMENTO**Come collegare il FC410DDM**

- 1) Se il FC410DDM deve essere alimentato tramite loop, spostare i ponticelli J2, J3 e J4 sui pin 1 e 2.
- 2) Nessun conduttore deve essere collegato a terra.
- 3) Tutti i collegamenti devono essere conformi alle norme applicabili.
- 4) Per gli schemi tipici di collegamento del FC410DDM, vedere le figure da 3 a 7.
- 5) Per i Sensori di gas 4-20 mA, la connessione al loop e il collegamento 24 V è mostrato nelle figure 6 e 7. Un sensore al massimo può essere montato su ogni circuito, entrambi i sensori devono essere dello stesso tipo (ad assorbimento o generazione di corrente).
- 6) Quando si utilizzano sensori 4-20 mA generatori di corrente, il resistore da 220 Ohm 1% 0,25 W deve essere collegato ai morsetti dell'FC410DDM come mostrato in figura 7.
- 7) Per la rilevazione della rimozione del rivelatore, utilizzare le basi con diodo 5B-D e un Zener di fine linea da 18 V, come mostrato in figura 8.
- 8) Verificare la corretta polarità di tutti i cavi prima di collegare il FC410DDM al loop indirizzabile, circuiti rilevatori e alimentazione 24 V.

INSTALLAZIONE DEL FC410DDM NEL COPERCHIO ACCESSORIO FC470CV

NOTE Per gli accessori di montaggio seguire le informazioni per l'ordine (vedere il paragrafo "Informazioni per l'ordine").

Come montare il modulo FC410DDM nel coperchio FC470CV.

- 1) Assemblare l'FC410DDM con il coperchio per scatole americane Double-Gang FC470CV, tramite le quattro viti e le rondelle fornite.
- 2) Fissare l'FC410DDM e le etichette di identificazione dei morsetti al coperchio di protezione (vedere fig. 2).
- 3) Fissare il coperchio di protezione.

INFORMAZIONI PER L'ORDINE

577.800.706: FC410DDM Modulo universale per rilevatori di gas e incendio (PCB)

517.035.007: FC470CV Coperchio accessorio

557.800.057: Diodo Zener di fine linea per DDM800 (confezione da 10 pezzi)

547.004.002: Staffa per montaggio su guida DIN

517.035.007: M520 Coperchio ausiliario

557.180.096: ANC8 Alloggiamento ausiliario

INFORMAZIONI SUL RICICLAGGIO

Si consiglia ai clienti di smaltire i dispositivi usati (centrali, rilevatori, sirene, accessori elettronici, ecc.) nel rispetto dell'ambiente. Metodi potenziali comprendono il riutilizzo di parti o di prodotti interi e il riciclaggio di prodotti, componenti e/o materiali.

DIRETTIVA RIFIUTI DI APPARECCHIATURE ELETTRICHE ED ELETTRONICHE (RAEE - WEEE)

Nell'Unione Europea, questa etichetta indica che questo prodotto NON deve essere smaltito insieme ai rifiuti domestici. Deve essere depositato in un impianto adeguato che sia in grado di eseguire operazioni di recupero e riciclaggio.

Il costruttore si riserva il diritto di modificare le specifiche tecniche di questo prodotto senza preavviso.

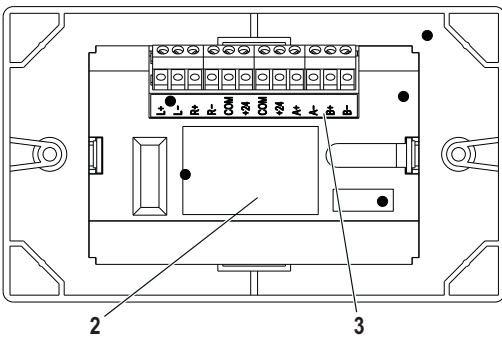


Fig. 2 FC410DDM Aufkleberplatzierung.
FC410DDM Label positioning.
FC410DDM Posizionamento etichetta.

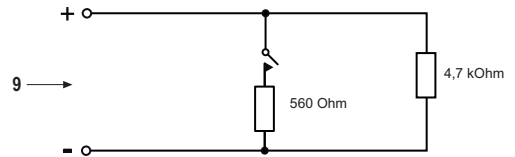


Fig. 5 Anschluss eines Schließer-Kontakts.
Connection of an "Alarm" Clean Contact N.O.
Collegamento di un contatto Allarme N.A.

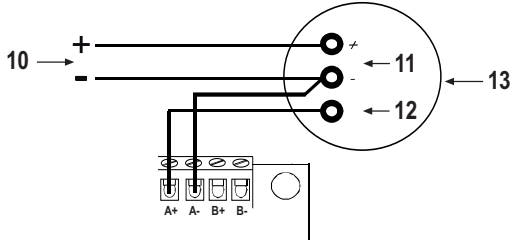


Fig. 6 Anschluss eines stromsenkenden Melders (4-20 mA), nur eine Meldelinie dargestellt.
Connection of a 4-20 mA current sinking sensor (only one circuit shown for clarity).
Collegamento di un sensore corrente sink (assorbimento di corrente) 4-20 mA (per chiarezza è mostrato un solo circuito).

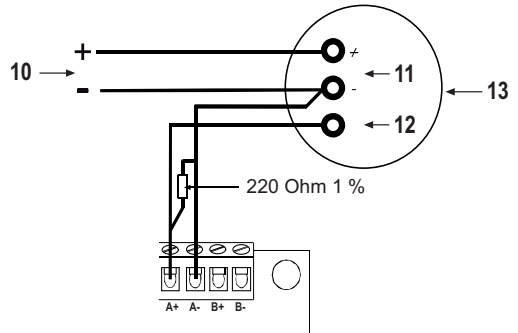


Fig. 7 Anschluss eines stromliefernden Melders (4-20 mA), nur eine Meldelinie dargestellt.
Connection of a 4-20 mA current sourcing sensor (only one circuit shown for clarity).
Collegamento di un sensore corrente source (generazione di corrente) 4-20 mA (per chiarezza è mostrato un solo circuito).

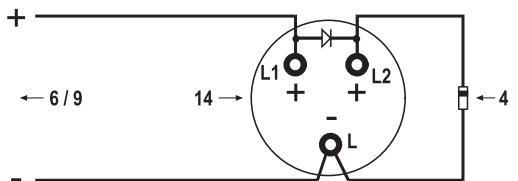


Fig. 8 Anschluss des Diodensockels (14) mit der 18V Zener-Diode als Linienabschluss (4).
Diode base (14) and 18V Zener diode EOL (4) connection.
Collegamento con base con diodo (14) e diodo Zener di fine linea da 18V (4).

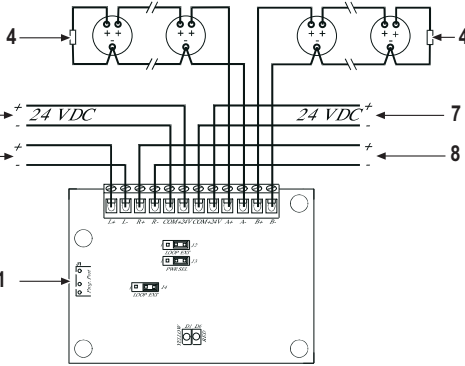


Fig. 3 Stich-Verdrahtung mit 24 V externer Energieversorgung.
Spur circuits with external 24 V.
Circuiti spur con alimentazione esterna 24 V.

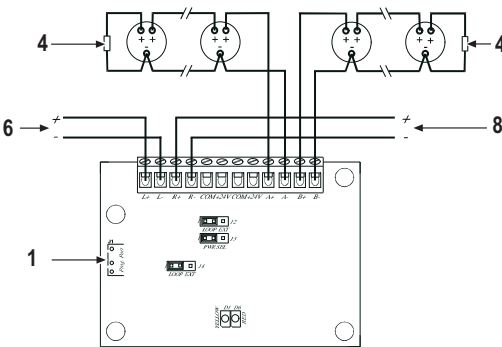


Fig. 4 Stich-Verdrahtung mit Energieversorgung aus der FC-Ringleitung.
Spur circuits loop powered.
Circuiti spur alimentati dal loop.



Tyco Fire & Security GmbH
 Victor von Bruns-Strasse 21
 8212 Neuhausen am Rheinfall
 Switzerland
 15
 2831-CPR-F1639
 22
 0832-UKCA-CPR-F0143
DoP-2015-4034

EN 54-17:2005
 EN 54-18:2005

FC410DDM
 Short-circuit isolator and input-output device for use in fire detection and alarm systems.

Installation Instructions: 120.515.055

Essential Characteristics	EN 54-17
Performance under fire conditions	Passed
Operational reliability	Passed
Durability of operational reliability: temperature resistance	Passed
Durability of operational reliability; vibration resistance	Passed
Durability of operational reliability; humidity resistance	Passed
Durability of operational reliability; corrosion resistance	Passed
Durability of operational reliability; electrical stability	Passed
Essential Characteristics	EN 54-18
Response delay (response time)	Passed
Performance under fire conditions	Passed
Operational reliability	Passed
Durability of operational reliability: temperature resistance	Passed
Durability of operational reliability; vibration resistance	Passed
Durability of operational reliability; humidity resistance	Passed
Durability of operational reliability; corrosion resistance	Passed
Durability of operational reliability; electrical stability	Passed

Isolator Specification Guide A16381RMK0_EN



120.515.055 Doc. version 7. 26 April 2023.

© 2023 Johnson Controls. All rights reserved. All specifications and other information shown were current as of document revision date and are subject to change without notice.

www.fireclass.com

Tyco Fire & Security GmbH, Victor von Bruns-Strasse 21, 8212 Neuhausen am Rheinfall, Switzerland