

Remote Indicator Lamp

Applications

The remote indicator lamp has been designed for direct connection to all Notifier / System Sensor / Morley IAS fire detectors and also most other brands. It provides a visual alarm indication of the room in which the detector is installed.

Typical applications:

- All rooms permanently locked (boiler rooms, computer rooms, cupboards,...).
- Health buildings.
- Make easier the building security management (faster alarm location).

Installation

Install directly on a surface using the four holes provided or over a standard equipment box. Make the two-wire connection from the fire detector to the terminal block, observing polarity. Open jumper J1 if steady operation is required (no flashing). Open jumper J2 to prevent the indicator to repeat the detector sampling blink on analogue systems. Don't remove it, leave it inserted on one of the pins, you might need it later.

Specifications

Dimensions (h x w x d mm)	80 x 80 x 25
Protection index	IP40
Terminals	screw
Maximum wire section	1,5 mm ²
Operating temperature	-10 to +70°C
Storage temperature	-10 to +70°C
Voltage range (current limited)	2,5 to 30VDC
Maximum current	15mA

Note:

Feed voltage must not exceed 3,5 VDC without limiting resistor. Above this, a series resistor must be provided with no less than 40 Ohm per Volt (usually inside the detector).

Piloto indicador remoto de acción

Aplicaciones

El indicador remoto de acción se puede conectar directamente a todos los detectores de incendio de Notifier, System Sensor, Morley IAS y otras muchas marcas. Proporciona una indicación visual de alarma de la sala en la que está instalado el detector.

Aplicaciones típicas:

- Salas cerradas permanentemente (salas de calderas, salas de ordenadores, armarios, ..).
- Centros sanitarios.
- Para facilitar la gestión de seguridad de los edificios (rápida localización de la alarma).

Instalación

Instalar directamente en una superficie utilizando los cuatro orificios de la unidad o en una caja estándar. Conecte los dos cables del detector al bloque de terminales, respetando la polaridad. Conecte el puente J1 de la placa si desea que se active el parpadeo del detector en alarma, si se quita J1 los leds estarán fijos en alarma. Conecte J2 para activar los leds en reposo, siguiendo el parpadeo del led del sensor.

Especificaciones

Dimensiones (alto x ancho x fondo mm)	80 x 80 x 25
Índice de protección	IP40
Terminales	tornillo
Sección máxima de cable	1,5 mm ²
Temperatura de funcionamiento	-10 a +70°C
Temperatura de almacenamiento	-10 a +70°C
Tensión (corriente limitada)	2,5 a 30Vdc
Corriente máxima	15mA

Nota:

La tensión no debe superar los 3,5 Vdc si el detector no dispone de una resistencia de limitación en serie. Además, se debe instalar una resistencia en serie de 40 ohmios, como mínimo, por voltio (normalmente incluida en el detector).

Indicador de Acção

Aplicações

O Indicador de Acção foi concebido para ser directamente ligado a todos os detectores de incêndio Notifier / System Sensor / Morley IAS, bem como à maioria de outras marcas. Dá uma indicação visual de alarme da sala onde o detector está instalado.

Usa-se tipicamente em:

- Todas as salas permanentemente fechadas (salas de caldeiras, de computadores, arrecadações, etc).
- Edifícios de Saúde
- Facilitar a gestão de segurança dos edifícios (rápida localização do alarme)

Instalação

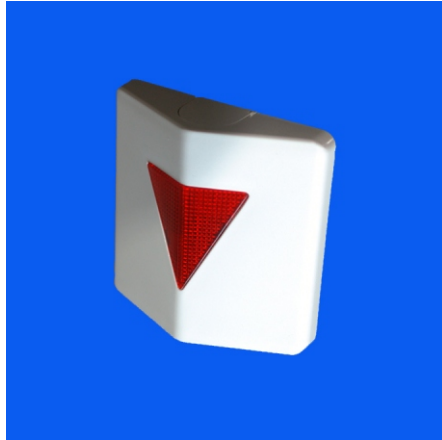
Instale directamente sobre uma superfície usando os quatro furos previstos, ou então sobre uma caixa de aparelhagem standard. Ligue os dois fios provenientes do detector ao bloco de terminais, respeitando a polaridade. Retire a ponte J1 se pretender funcionamento contínuo (sem piscar). Retire a ponte J2 para impedir a repetição do piscar do led do detector, em sistemas analógicos. Não os remova completamente, deixe-os encaixados num só dos terminais para o caso de necessitar mais tarde.

Características

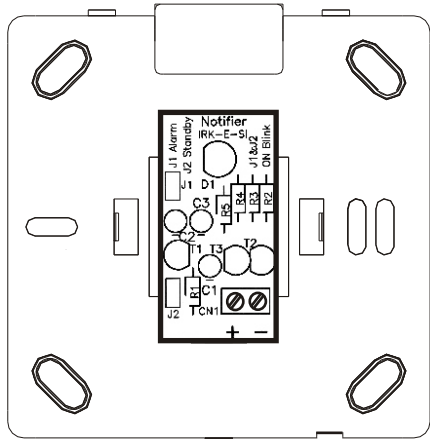
Dimensões (a x l x p mm)	80 x 80 x 25
Índice de Protecção	IP40
Terminais	parafuso
Máxima secção de fio	1,5 mm ²
Temperatura de Funcionamento	-10 to +70°C
Temperatura de Armazenagem	-10 to +70°C
Tensão de Funcionamento (com limitação de corrente)	2,5 to 30VDC
Corrente Máxima	15mA

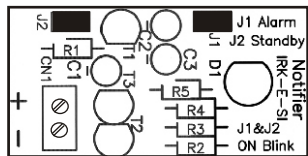
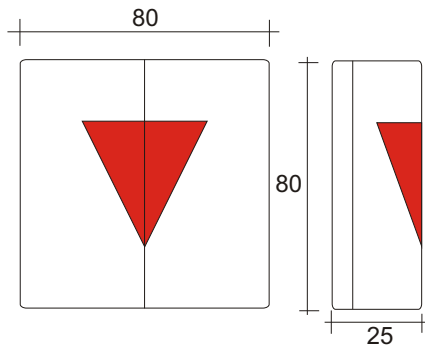
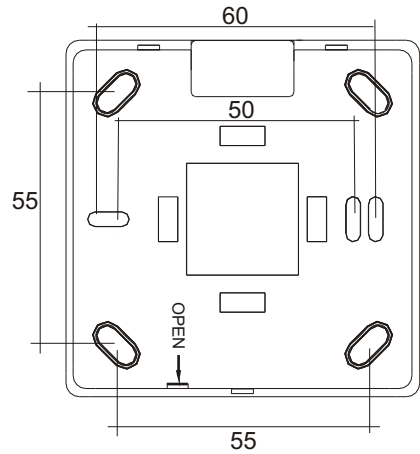
Nota:

A tensão aplicada não deve exceder 3,5 VDC sem resistência de limitação em série. Acima deste valor, deve existir uma resistência de limitação de pelo menos 40 Ohm por cada Volt acima de 3,5VDC (normalmente existente dentro do detector).



IRK-2E





Indicateur d'Action à Distance

Applications

L'indicateur à distance a été conçu pour être connecté directement à tous les détecteurs Notifier / System Sensor / Morley IAS / Honeywell. Il fournit une indication d'alarme de la pièce dans laquelle un détecteur est installé.

Applications typiques :

- Toutes les pièces fermées en permanence (chaudières, salles d'ordinateurs, armoires, ...).
- Centres médicaux, hôpitaux, ...
- Facilite la localisation de l'alarme dans les bâtiments.

Installation

L'indicateur à distance s'installe directement sur une surface en utilisant les quatre trous. Réalisez la connexion de 2 fils à partir du détecteur incendie vers le connecteur et respectez la polarité.

Si vous voulez un éclairage continu (pas clignotant) en état actif, ouvrez le cavalier J1. Attention, le courant sera plus élevé que normale. Seulement conseillé dans systèmes adressables.

Pour empêcher le clignotement en état normale du détecteur (au moment qu'il est interrogé), ouvrez le cavalier J2.

Ne retirez pas complètement les cavaliers, laissez les sur un des contacts (pins), vous en aurez peut-être besoin plus tard.

Spécifications

Dimensions (h x l x p mm)	80 x 80 x 25
Indice de protection	IP40
Connexions	à vis
Section maximum des câbles	1,5 mm ²
Température de fonctionnement	-10 à +70°C
Température de stockage	-10 à +70°C
Plage de tension (courant limité)	2,5V à 30VDC
Courant maximum	15mA

Note :

Si l'indicateur est branché sur une alimentation non-limitée en courant et >3.5VDC, une résistance en série de 40 Ohms par Volt doit être ajoutée.

Melderparallelanzeige

Anwendungen

Diese Parallelanzeige kann direkt über die Parallelausgangsklemmen der Notifier, System Sensor, Morley IAS Melder, sowie die meisten Fremdmelder angesteuert werden. Sie ermöglicht eine abgesetzte optische Anzeige des Alarmzustandes des Melders.

Installation

Die Parallelanzeige kann im mitgelieferten Gehäuse in aP montiert werden. Verbinden Sie mit 2 Adern die Parallelausgangsklemmen des Melders mit dem Klemmenblock CN1 der Parallelanzeige und beachten Sie hierbei die Polarität der Adern. Bitte Jumper J1 entfernen wenn eine dauernde Ansteuerung erwünscht ist im Alarmfall (kein Blinkbetrieb). Um zu verhindern, dass die Parallelanzeige blinkt wenn die Melder-LEDs getaktet angesteuert werden, ist der Jumper J2 zu entfernen. Bitte den Jumper nicht entsorgen, Sie können Ihm ggf. später einsetzen.

Technische Merkmale

Abmessungen	H: 80mm B: 80mm T 25mm
Schutzart	IP40
Anschluss	Schraubklemmen
Max. Kabelaufnahme	1,5 mm ²
Umgebungstemperatur	-10 bis +70°C
Lagertemperatur	-10 bis +70°C
Ansteuerspannung (strombegrenzt)	2,5-30 VDC
Max. Strom	15 mA

Bemerkung:

Bei einer Ansteuerspannung grösser als 3,5 VDC ist ein Widerstand in Reihe vorzusehen (mindestens 40 Ohm pro Volt).

Afstandsindicator

Algemeen

De IRK-2E werd ontworpen om rechtstreeks aan de Notifier / System Sensor / Morley IAS / Honeywell brandmelders te koppelen. Hij geeft een visuele alarm indicatie van de ruimte waarin de detector geïnstalleerd is.

Typische toepassingen:

Lokalen die permanent gesloten zijn boilerruimtes, computerzalen, hotelkamers, ...
Paramedische of medische complexen.
Maakt een snelle lokalisatie van de brandhaard mogelijk

Installatie

Installeer direct op een vlakke ondergrond of in een standaard behuizing gebruik makend van de 4 voorziene uitsparingen.
Maak een 2 draadsconnectie van de detector naar het aansluitblok v/d IRK. Let op de polariteit!

Open jumper J1 indien de led's continu moeten oplichten in alarm (niet knipperend). De stroomafname zal hierdoor drastisch verhogen. Enkel aangeraden bij adresseerbare systemen.

Open jumper J2 om te voorkomen dat in normale toestand de indicator meeknipperet met de led's op de sensor. Aangeraden bij adresseerbare systemen.
Verwijder jumpers niet, je hebt ze later misschien nog nodig.

Specificaties

Afmetingen (l x b x h mm)	80 x 80 x 25
Beschermingsgraad	IP40
Aansluitingen	schroeven
Maximale draad sectie	1,5 mm ²
Werktemperatuur	-10 tot +70°C
Opslag temperatuur	-10 tot +70°C
Spanningsbereik (stroombegrensd)	2,5-30VDC
Maximale stroom	15mA

Nota:

Bij aansluiten van de indicator op een voeding hoger dan 3,5 VDC en zonder stroombegrenzing, is een extra serie weerstand van 40 Ohm per Volt nodig.