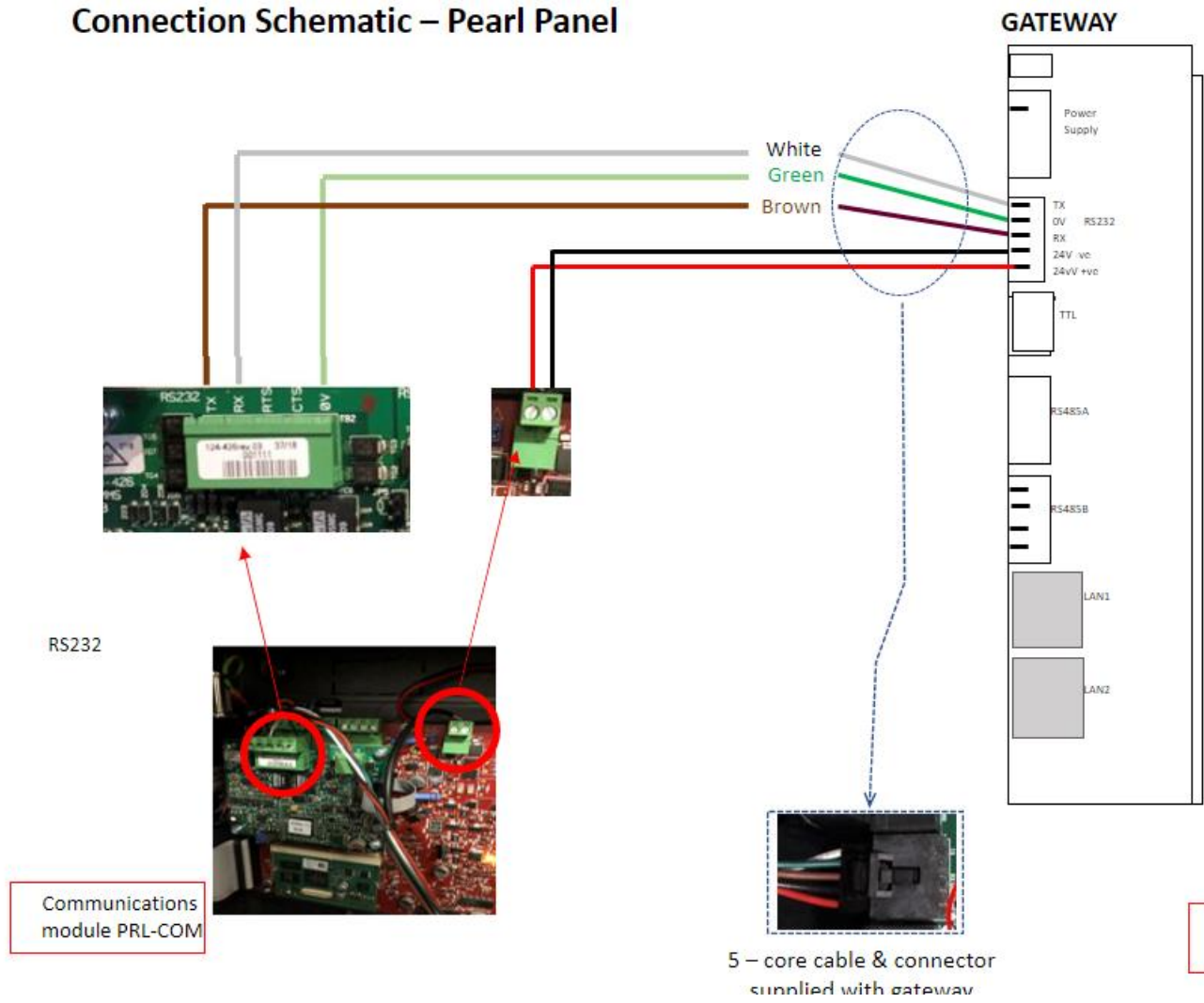


Connection Schematic – Pearl Panel



RS232

Communications module PRL-COM

5 – core cable & connector supplied with gateway

Gateway power requirement
150mA @24V

Plug-in Communicatiekaart A opties:

- Kaart A Geplaatst Adres: 1
- RS232-protocol : 3rd Party
- RS232 Baud Rate : 9600
- RS232 Comms-modus : full-duplex
- RS232 Data Link Mon.: Aan
- RS232 Suspend Limit : 5
- RS232 Bediening Centrale: Toestaan
- RS232 Bus Devices: 0
- RS485-protocol : Uit
- RS485 Baud Rate : 1200
- RS485 Comms-modus : full-duplex
- RS485 Datalink Mon.: Aan
- RS485 Suspend Limit : 0
- RS485 Bediening Centrale: Toestaan
- Aantal Herhaalborden: 0