

- 1) De "optics lockdown"schroeven oplossen zodat lenzen vrij kunnen bewegen.
- 2) Gebruik het schuttersvizier om de beam met de reflector uit te lijnen
- 3) Druk 1 maal op de alignment knop.

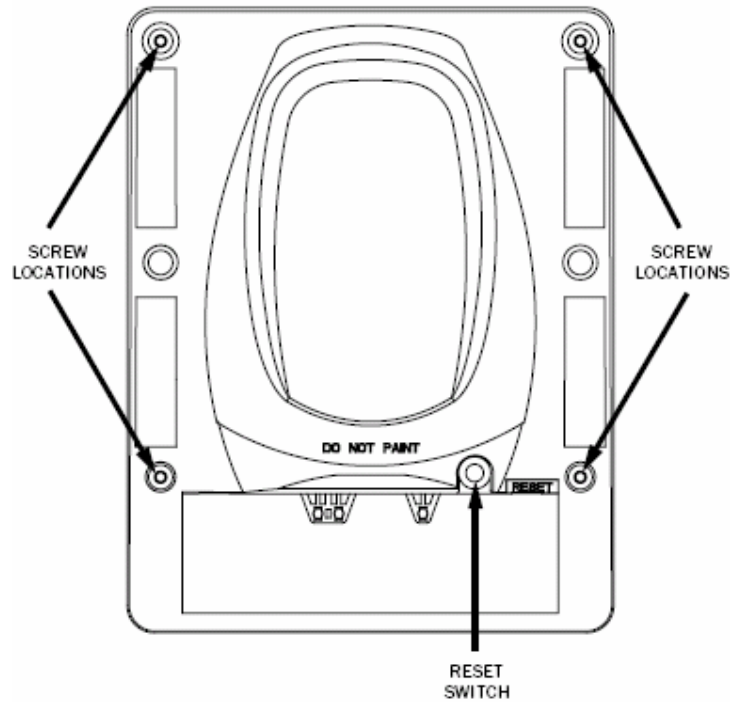
Gele led zal gaan branden en het display zal "- -" aangeven

Fijnafstelling

- 4) Draai aan zowel de horizontale als de verticale stelknop totdat het display op 90 komt. (Wacht tot "- -" verdwijnen en een waarde verschijnt) herhaal dit zovaak als nodig

Elke keer als het display op 90 komt zal de beam zijn GAIN signaal bijstellen
 Wacht hierbij tot er weer een waarde op het display verschijnt.
 Waarde >90 Gain-sigitaal lager. Waarde <10 Gain-sigitaal Hoger
 Eindwaarde is acceptabel tussen de 20 en de 90.

- 5) Druk nogmaals op de Alignment knop voor het eindigen van de fijn afstelling.
- 6) Draai de "optics lockdown" schoeven weer vast.



- 7) Plaats de transparante kap terug op de detector en druk op de resetknop

Na het indrukken van de reset knop zal de gele led gaan knipperen. Zodra de Gain afstelling compleet is zal de gele led doven en de groene led zal gaan knipperen. Dit betekent dat de definitieve Gain afstelling goed is uitgevoerd.

- 8) Om de gevoeligheid in te stellen dient wederom de kap afgenomen te worden en de sensitivity knop ingedrukt te worden. Herhaal het indrukken van deze knop tot dat de juiste waarde is ingesteld (zie tabel 1)

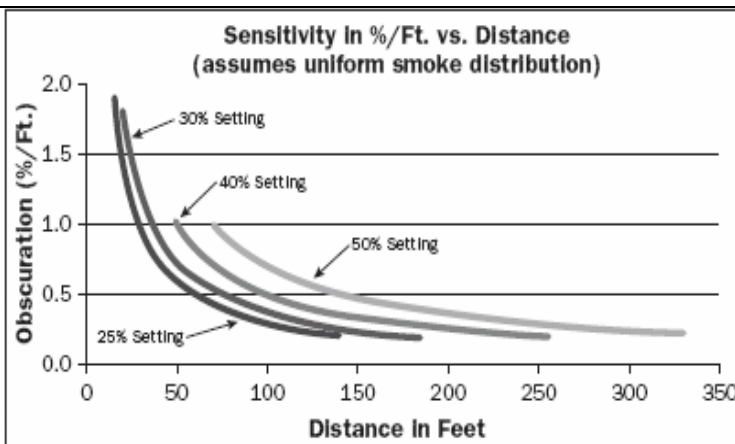
Na het indrukken dan de "sensitivity" knop zal de actuele ingestelde gevoeligheidswaarde op het display weergegeven worden.

Sensitivity Setting	% Obscuration	Display Reading	Acceptable Distance Between Detector and Reflector (Feet)	Acceptable Distance Between Detector and Reflector (meters)
Level 1	25	25	16.4 to 120	5.0 to 36.6
Level 2	30	30	25 to 150	7.6 to 45.7
Level 3	40	40	60 to 220	18.3 to 67
Level 4	50	50	80 to 328	24.4 to 100
Acclimate Level 1	30 to 50	A1	80 to 150	24.4 to 45.7
Acclimate Level 2	40 to 50	A2	80 to 220	24.4 to 67

Tabel 1

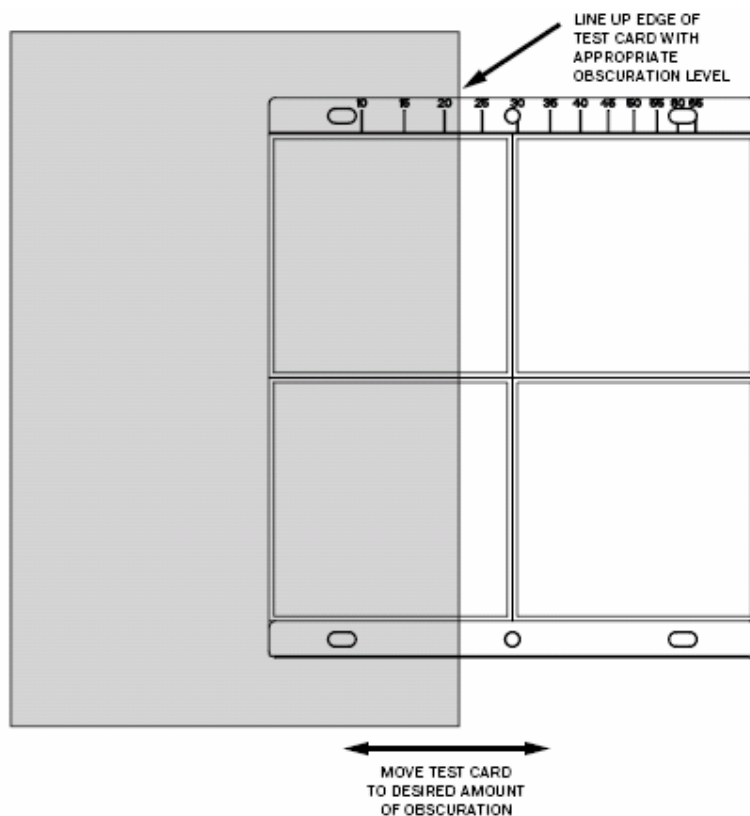
De Acclimate setting zal de gevoeligheid constant automatisch afstellen binnen de marges die in tabel1 zijn weergegeven.

De rookdichtheid kan worden geconverteerd naar het percentage per foot dmv het hiernaast gegeven tabel. (bij gelijkmatige rookdichtheid over het gehele lengte van de beam).

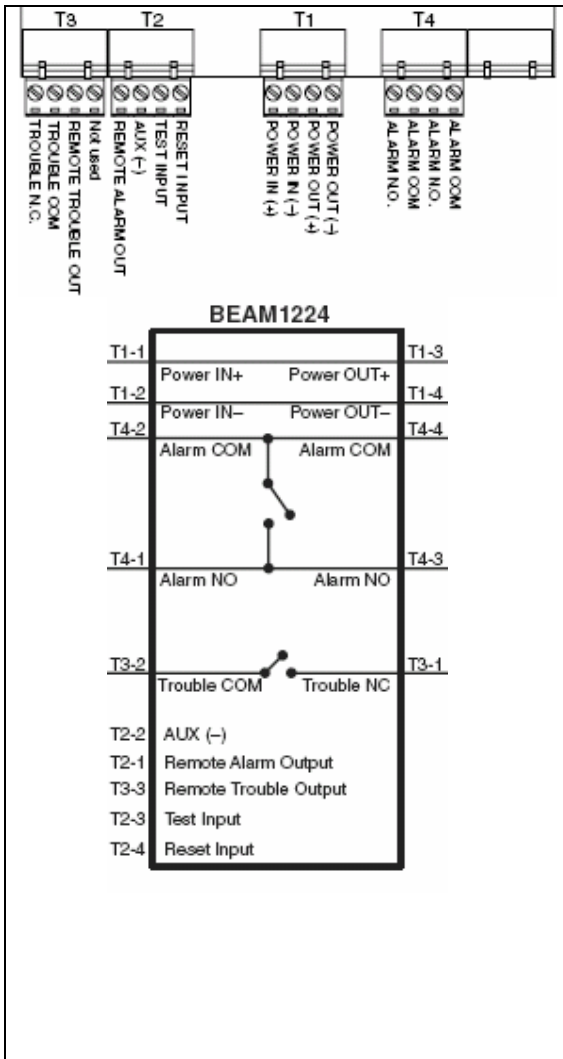


- 9) Verduister voor minimaal 1 minuut de reflector, 10 **minder** dan de ingestelde gevoeligheid. Hierbij mag de detector niet in alarm of storing komen.

- 10) Verduister voor minimaal 1 minuut de reflector, 10 **meer** dan de ingestelde gevoeligheid. Hierbij moet de detector binnen de minuut in alarm komen.



CONVENTIONEEL 6500R



INTELLIGENT LPB700

