

## IRK-2E Afstandsindicator



### Kenmerken

- Afstandsindicator voor Notifier brandmelders
- Geeft visuele alarmindicatie

### Algemeen

De IRK-2E werd ontworpen om rechtstreeks aan de Notifier brandmelders te koppelen. Hij geeft een visuele alarmindicatie van de ruimte waarin de brandmelder geïnstalleerd is.

Typische toepassingen zijn:

- Lokalen die permanent gesloten zijn, zoals boiler-ruimtes, computerzalen, hotelkamers, ...
- Paramedische of medische complexen
- maakt een snelle lokalisatie van de brandhaard mogelijk.

### Installatie

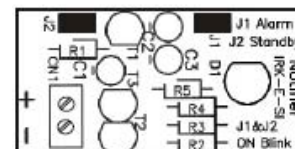
Installeer direct op een vlakke ondergrond of in een standaard behuizing, gebruik makend van de vier voorziene uitsparingen.

Maak een tweedraadsconnectie van de brandmelder naar het aansluitblok van de IRK-2E. Let op de polariteit!

Open jumper J1 indien de led's continu moeten oplichten in alarm (niet knipperend). De stroomafname zal hierdoor drastisch verhogen. Enkel aangeraden bij adresseerbare systemen.

Open jumper J2 om te voorkomen dat in normale toestand de indicator meeknipperd met de led's op de sensor. Aangeraden bij adresseerbare systemen.

Verwijder jumpers niet, je hebt ze later misschien nog nodig.



# Specificaties

# Bestelgegevens

## Elektrisch

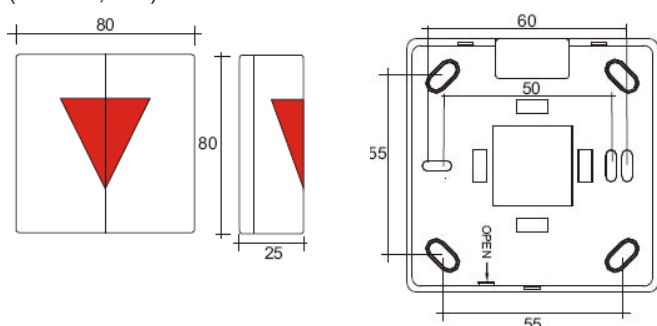
Spanningsbereik (stroombegrensd):	2.5-30VDC
Maximale stroom:	15mA
Nota:	Bij het aansluiten van de indicator op een voeding hoger dan 3.5 VDC en zonder stroombegrenzing is een extra serie weerstand van 40Ohm per Volt nodig.

IRK-2E

Afstandsindicator

## Mechanisch

Afmetingen  
(l x b x h; mm): 80 x 80 x 25



Beschermingsgraad:	IP40
Aansluitingen:	schroeven
Max. kabeldiameter:	1.5mm <sup>2</sup>

## Omgevingslimieten

Werkings temperatuur:	-10 tot +70°C
Opslagtemperatuur:	-10 tot +70°C

### HONEYWELL LIFE SAFETY SA

Belgium Office:  
Avenue de l'Expansion 16 D  
B-4432 Alleur  
Belgium  
T: +32 (0)4 247.03.00  
F: +32 (0)4 247.02.20  
W: [www.notifier.be](http://www.notifier.be)  
[info@notifier.be](mailto:info@notifier.be)

The Netherlands Office:  
Rietveldenweg, 32 a  
5222 AR's-Hertogenbosch  
The Netherlands  
T: +31 (0)73 627.32.73  
F: +31 (0)73 627.32.95  
W: [www.notifier.nl](http://www.notifier.nl)  
[info@notifier.nl](mailto:info@notifier.nl)

Doc. Naam: DSNL\_NOT\_IRK-2E\_1210

Dit document is niet bestemd voor installatiedoeleinden. Niettegenstaande de grootste zorg werd besteed aan de opmaak van dit document, zien wij af van iedere aansprakelijkheid m.b.t. de juistheid van deze informatie. Productkenmerken kunnen steeds gewijzigd worden zonder voorafgaandelijke aankondiging. Bij twijfel kan u best contact opnemen met onze diensten.

 **NOTIFIER**<sup>®</sup>  
by Honeywell