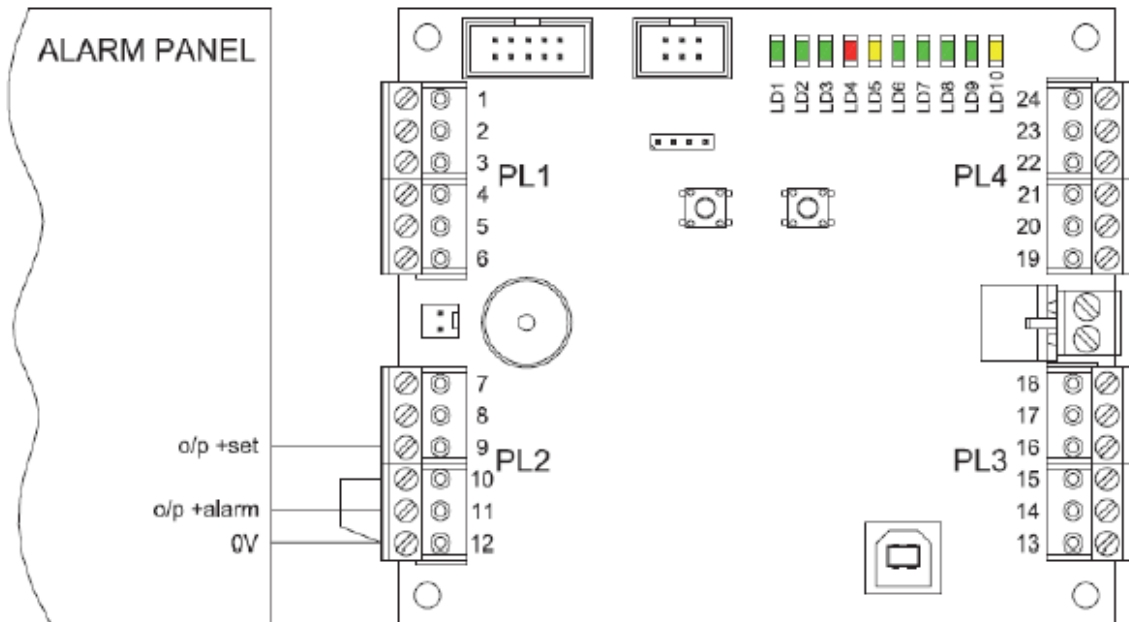
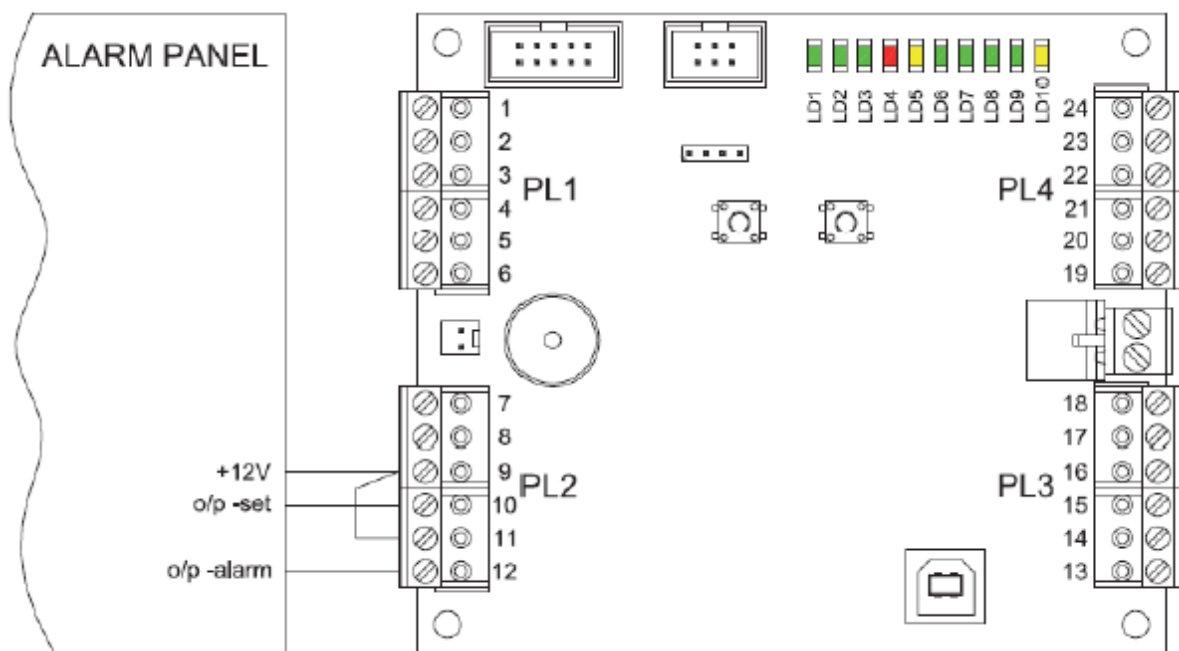


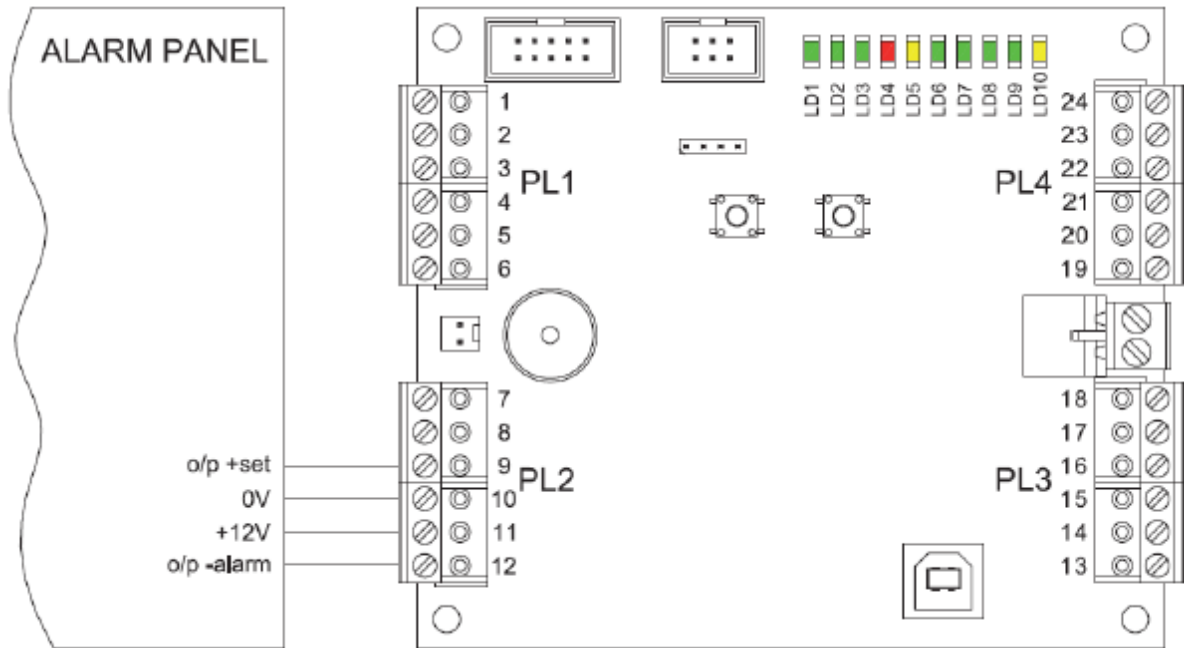
Hieronder staan voorbeelden weergegeven voor het aansluiten van een SmokeCloak Vali-serie mistgenerator op alarmsystemen. Aan de hand van de specificaties van uw alarmsysteem, bepaald u welk schema u dient te volgen. In de handleiding van uw alarmsysteem vindt u specificaties over uitgangen op uw centrale, indien aanwezig. Deze worden normaliter naar de plus of de min geschakeld. Zoek dit eerst uit alvorens u de vali gaat aansluiten!



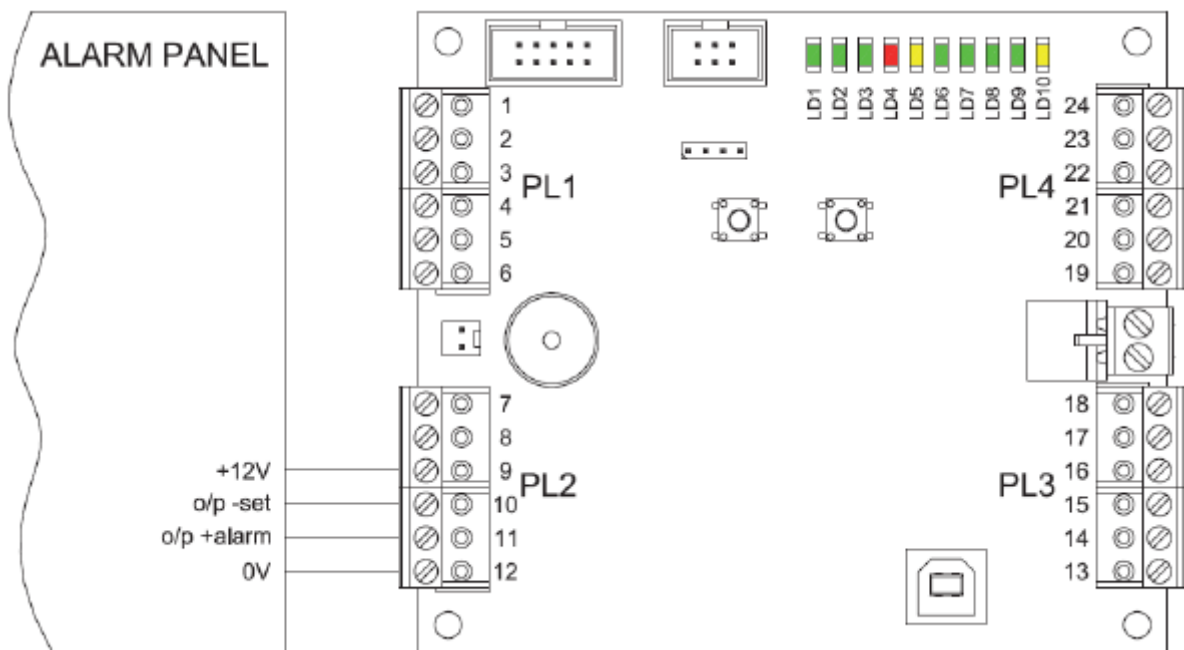
*Aansluitschema 1: Positieve trigger voor set en activering*



*Aansluitschema 2: Negatieve trigger voor set en activering*



*Aansluitschema 3: Positieve set en negatieve activering*



*Aansluitschema 4: Negatieve set en positieve triggering*