

HSM2108 v1.1 Istruzioni per l'installazione

Modulo di espansione a 8 zone

Queste istruzioni di installazione devono essere usate in combinazione con il manuale di installazione dell'apparecchio DSC al quale il HSM2108 è collegato o da cui è alimentato (ad esempio centrale antifurto, alimentatore, ecc...). Il modulo HSM2108 può essere utilizzato per estendere fino a 8 zone di ingresso cablate le centrali antifurto DSC compatibili (Centrale Antifurto), modelli HS2016, HS2032, HS2064 e HS2128.

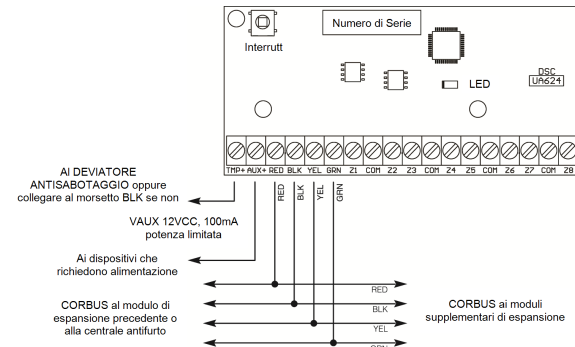
Informazioni generali

HSM2108 può essere installato nello stesso contenitore metallico della centrale antifurto / alimentatore (modello Power UC1, PC5003C) o in un contenitore separato (PC4003C). Scollegare l'alimentazione e la linea telefonica prima di installare il HSM2108 nell'armadio. Il cablaggio interno e/o esterno per il HSM2108 deve essere instradato, supportato, bloccato o fissato in modo da ridurre la probabilità di (a) tensioni eccessive sui fili e collegamenti dei morsetti, (b) allentamento dei collegamenti dei morsetti, e (c) danno dell'isolamento del conduttore.

Specifiche

- Intervallo di temperatura: da -10°C a + 55°C (da 0°C a +49°C per sistemi conformi UL/ULC)
- Umidità relativa: 93%, senza condensazione
- Tensione nominale di ingresso: 10,8 a 12,5VCC/130mA (fornita dalla centrale antifurto o da un alimentatore separato)
- Assorbimento corrente scheda: 40mA
- Dimensioni scheda: 45mm x 92mm
- Tensione di uscita VAUX: da 10,8 a 12,5VCC
- Fusibile ripristinabile (PTC) utilizzato sul circuito invece di fusibili sostituibili
- Lunghezza massima del filo dal pannello di allarme: 1,000'/305m (22 AWG)

Descrizione morsetti



TMP- Usato per l'antisabotaggio del contenitore in cui il HSM2108 è montato. Collegare un interruttore normalmente chiuso (NC) tra TAM e NERO. Se non viene utilizzato l'antisabotaggio collegare un pezzo di filo tra TAM e BLK per eliminare la condizione di guasto. C'è un deviatore antisabotaggio incorporato sul modulo di espansione situato nell'angolo in alto a sinistra della scheda. Se il contenitore in cui il HSM2108 è montato ha le parti meccaniche necessarie per premere questo deviatore antisabotaggio, non collegare nulla al morsetto TAM.

NOTA: La protezione antimanomissione è necessaria per sistemi antirapina commerciali/residenziali UL/ULC.

AUX+ - Usato per alimentare i dispositivi. Il massimo assorbimento di corrente non deve superare i 100 mA. Collegare il conduttore positivo dei dispositivi alimentati a VAUX e il negativo a BLK o a qualsiasi morsetto COM.

CORBUS - Il collegamento Corbus a 4 fili viene utilizzato dal pannello per comunicare con il modulo. Collegare i morsetti RED, BLK, YEL e GRN ai morsetti CORBUS sulla centrale HS2016, HS2032, HS2064 o HS2128.

da Z1 a Z8 - Cablare le zone secondo la descrizione contenuta nel manuale di installazione controllo della centrale.

NOTA: Sistemi UL/ULC richiedono configurazione fine linea singola o doppia con resistori da 5600Ω.

Contentori

Il HSM2108 può essere installato nei contenitori metallici elencati di seguito. È possibile installare interruttori di protezione antisabotaggio su tutti i contenitori, compresa la protezione apertura porta e/o rimozione dalla posizione di montaggio. Gli sportelli possono essere fissati con viti o serrature.

- Modello PC5003C (porta rimovibile)
- Modello PC5003C (sportello incernierato)
- Modello Power UC1
- Modello PC4003C
- Modello CMC-1
- Modello PC4050CAR (impianti antirapina commerciali)
- Modello PC4050CR (ULC--S559)

NOTA: Utilizzare PC4003C, PC5003C, CMC-1, PC4050CAR o PC4050CR per sistemi UL/ULC.

Registrazione automatica sulla Centrale Antifurto

Quando un HSM2108 è registrato sul pannello di allarme, occuperà il primo gruppo di 8 zone disponibile. Per registrare il HSM2108 seguire questi passaggi:

- Assicurarsi che il sistema non è alimentato.
- Collegare il HSM2108 al Corbus.
- Alimentare il sistema.
- Entrare nella sezione [902] [000] e attendere 1 minuto.
- Entrare nella sezione [903] [102] per verificare che il modulo sia supervisionato.
- Definire le zone nella sezione [001].
- Configurare gli attributi di zona nella sezione [002].
- Aggiungere le zone all'area appropriata nelle sezioni [201] - [208].

Registrazione Manuale sulla Centrale Antifurto

Quando un HSM2108 è registrato sul pannello di allarme, occuperà il primo gruppo di 8 zone disponibile. Per registrare il HSM2108 seguire questi passaggi:

- Assicurarsi che il sistema non è alimentato.
- Collegare il HS2108 al Corbus.
- Alimentare il sistema.
- Entrare nella sezione [902] [001].
- Inserire il numero di serie del modulo.
- Entrare nella sezione [903] [102] per verificare che il modulo sia supervisionato.
- Definire le zone nella sezione [001].
- Configurare gli attributi di zona nella sezione [002].
- Aggiungere le zone all'area appropriata nelle sezioni [201] - [208].

LED di stato

Il HSM2108 è dotato di un LED di stato per indicare lo stato corrente del modulo. Se il HSM2108 funziona correttamente, il LED di stato lampeggia brevemente ogni 10 secondi. In presenza di una condizione di guasto, il LED di stato visualizzerà una serie di lampeggi, poi rimarrà spento per 1,7 secondi. Il numero di lampeggi tra i periodi in cui è spento indica la presenza di un guasto, come indicato nella tabella sottostante.

Numero di lampeggi	Condizione di anomalia
1	Modulo non registrato
2	Guasto di supervisione della Centrale Antifurto
3	Bassa tensione del CORBUS

Garanzia limitata

Digital Security Controls (DSC) garantisce che per un periodo di 12 anni dalla data di acquisto, il prodotto è privo di difetti materiali e di costruzione in uso normale e che in merito a qualsiasi violazione di tale garanzia, DSC, a propria discrezione, riparerà o sostituirà il dispositivo difettoso restituendolo al centro di riparazione. La presente garanzia si applica esclusivamente ai componenti

defettosi e difetti di fabbricazione, ma non copre i danni subiti durante la spedizione o la manipolazione, né i danni causati da fattori al di fuori del controllo di Digital Security Controls, come i fulmi, le tensioni eccessive, sovraccarichi meccanici, danneggiamenti dovuti all'acqua o altri danni derivanti dall'uso improprio, dalla modifica o dall'applicazione inadeguata del prodotto. Le presenti garanzie si applicano solo al prodotto acquistato e originale e sostituiscono qualunque altra garanzia, espresa o implicita, o qualunque altro obbligo o responsabilità da parte di Digital Security Controls. Questa garanzia non è una garanzia di Digital Security Controls, non si assume alcuna responsabilità in relazione a eventuali suoi rappresentanti e non è autorizzata a modificare o cambiare questa garanzia, né ad assumersi altre garanzie o responsabilità in relazione al prodotto. In nessun caso Digital Security Controls sarà ritenuta responsabile per danni diretti, indiretti o consequenziali, perdita di profitti e di tempo, o per qualunque altro danno subito o dovuto dall'acquirente in relazione all'acquisto, all'installazione, all'uso o ad un malfunzionamento di questo prodotto.

Avvertenza: Digital Security Controls raccomanda di testare l'intera sistema ad ogni volta i regolari. Tuttavia, nonostante i frequenti controlli e a causa di malfunzionamenti, guasti elettrici o altri fattori, è possibile che questo prodotto non fornisca le prestazioni previste.

IMPORTANTE - LEGGERE ATTENTAMENTE: Il software DSC acquistato con o senza Prodotti e Componenti è protetto da copyright e acquistato secondo i termini di licenza di seguito riportati: Il Contratto di Licenza con l'utente finale o un contratto di licenza fra l'utente (la società, singolo o entità, che ha acquistato il software e qualsiasi hardware correlato) e Digital Security Controls, divisione della Tyco Security Products (Canada) Ltd. ("DSC"), il produttore dei sistemi integrati di sicurezza e sviluppatore del software e di qualsiasi prodotto o componente correlati ("HARDWARE") acquistati dall'utente.

Se il prodotto software DSC ("PRODOTTO SOFTWARE" o "SOFTWARE") è stato concepito per essere accoppiato con HARDWARE, è noto che è necessario un nuovo HARDWARE. L'utente non può utilizzare, copiare o installare il PRODOTTO SOFTWARE. Il PRODOTTO SOFTWARE include il software del computer e gli eventuali supporti, materiali stampati e documentazione "online" o elettronica associati. Qualsiasi software fornito con il PRODOTTO SOFTWARE è associato a un Contratto di Licenza con l'utente finale separato o è concesso in licenza all'utente e conformemente ai termini del suddetto Contratto.

Installando, copiando, scaricando, archiviando, accedendo o altrimenti utilizzando il PRODOTTO SOFTWARE, l'utente accetta incondizionatamente di essere vincolato dalle condizioni del presente EULA, anche se questo EULA è da considerarsi come una modifica di qualsiasi precedente accordo o contratto. Qualora l'utente non accetti i termini del presente Contratto di Licenza, la DSC non concederà la licenza per il PRODOTTO SOFTWARE, impedendone così l'utilizzo da parte dell'utente.

LICENZA PER IL PRODOTTO SOFTWARE

IL PRODOTTO SOFTWARE è protetto dalle leggi e dai trattati internazionali sul copyright, nonché da altre leggi e trattati internazionali sulla proprietà intellettuale. Il PRODOTTO SOFTWARE viene concesso in licenza, ma non venduto.

- CONCESSIONE DI LICENZA** - Il presente EULA concede all'utente i seguenti diritti:
 - Installazione e utilizzo del Software - Per ogni licenza acquisita, l'utente può avere una sola copia del PRODOTTO SOFTWARE installata.
 - Memorizzazione/uso in rete - L'utente non può installare, accedere a, visualizzare, eseguire, condividere o utilizzare il PRODOTTO SOFTWARE in concomitanza su da altri computer, inclusa stazione di lavoro, terminali, altro dispositivo elettronico digitale ("dispositivo"). In altre parole, se l'utente dispone di varie stazioni di lavoro, dovrà acquisire una licenza per ciascuna stazione di lavoro su cui il SOFTWARE viene utilizzato.
 - Copia di backup - L'utente può creare e copie di backup del PRODOTTO SOFTWARE, ma può possedere solo una copia per licenza installata in qualsiasi momento. L'utente può utilizzare le copie di backup solo per l'archiviazione. Ad eccezione di quanto espressamente stabilito nel presente EULA, l'utente non può altrimenti copiare il PRODOTTO SOFTWARE, inclusi i materiali stampati oclusi di SOFTWARE.

2. DESCRIZIONE DI ALTRI DIRITTI E RESTRIZIONI

(a) Restrizioni sulla decodificazione, decompilazione e disassemblaggio - L'utente non può decodificare, decompilare o disassemblare il PRODOTTO SOFTWARE, salvo quanto espressamente consentito dalla legge applicabile, nonché per altre limitazioni. L'utente non può effettuare o cambiamenti o modifiche al Software senza l'autorizzazione scritta di un funzionario della DSC. L'utente non può eliminare qualsiasi nota o relativa proprietà, marchio o etichetta dal Prodotto Software. L'utente deve adottare misure ragionevoli per garantire la conformità ai termini e alle condizioni del presente EULA.

(b) Separazione dei Componenti - Il PRODOTTO SOFTWARE è concesso in licenza quale singolo prodotto. Le sue parti componenti non possono essere separate o per l'utilizzo su più di un'unità di HARDWARE.

(c) Singolo PRODOTTO INTEGRATO - Se l'utente ha acquisito questo SOFTWARE con HARDWARE, allora il PRODOTTO SOFTWARE è concesso in licenza con l'HARDWARE come singolo prodotto integrato. In questo caso, il PRODOTTO SOFTWARE può essere utilizzato solo con l'HARDWARE secondo quanto è stabilito nel presente EULA.

(d) Localzione - L'utente non può concedere in licenza, in leasing o in prestito il PRODOTTO SOFTWARE. L'utente non può renderlo disponibile online o riportarlo su un server o sito Web.

(e) Trasferimento del Prodotto Software - L'utente può trasferire tutti i suoi diritti concessi dal presente EULA solo come parte di una vendita permanente o trasferimento del HARDWARE, e condizione che non si tratti di un'operazione di copia, che trasferisce tutto il PRODOTTO SOFTWARE (compreso tutte le parti componenti), i supporti, i materiali stampati, qualsiasi aggiornamento e il presente EULA) e che il destinatario accetta i termini del presente EULA. Se il PRODOTTO SOFTWARE non appartiene ad un gruppo di utenti, deve comprendere anche tutte le versioni precedenti del PRODOTTO SOFTWARE.

(f) Risoluzione - La DSC può risolvere il presente EULA, senza per questo pregiudicare altri suoi diritti, se l'utente non si attiene ai termini e alle condizioni del presente EULA. In tal caso, l'utente è tenuto a distruggere e tutte le copie del PRODOTTO SOFTWARE e tutte le sue parti componenti.

(g) Marchio di Fabbrica - Il presente EULA non concede all'utente i diritti in relazione a qualsiasi marchio di fabbrica o di servizi della DSC o dei suoi fornitori.

3. COPYRIGHT - Il titolo e i diritti di proprietà intellettuale relativi al PRODOTTO SOFTWARE (compresi, ma non limitati ad esso, a qualsiasi immagine, foto grafica e testo integrati nel PRODOTTO SOFTWARE), i materiali stampati oclusi e qualsiasi copia del PRODOTTO SOFTWARE sono di proprietà di DSC o dei suoi fornitori. L'utente non può copiare o i materiali stampati oclusi al PRODOTTO SOFTWARE. Il titolo e i diritti di proprietà intellettuale relativi ai contenuti, a cui è possibile accedere attraverso l'utilizzo del PRODOTTO SOFTWARE, sono proprietà di del relativo proprietario o contenuti, possono essere protetti da copyright applicabile o da altre leggi e trattati sulla proprietà intellettuale. Il presente EULA non concede all'utente i diritti per l'utilizzo di tali contenuti. Tutti i diritti non espressamente concessi dal presente EULA sono riservati alla DSC e ai suoi fornitori.

4. LIMITAZIONI DI ESPORTAZIONE - L'utente accetta di non esportare o riesportare il PRODOTTO SOFTWARE in altri paesi, per sono entità o soggetti e restrizioni all'exportazione previste dal Canada.

5. DIRITTO APPLICABILE - Il presente Contratto di Licenza del software è disciplinato dalle leggi della Provincia dell'Ontario, Canada.

6. ARBITRATO - Tutte le controversie che dovessero insorgere in relazione al presente Contratto saranno risolte mediante arbitrato finale e vincolante secondo il Regolamento arbitrale. Le parti accettano di vincolarsi alla decisione dell'arbitro. Lo sede dell'arbitrato sarà Toronto, Canada, e la lingua l'Inglese.

7. GARANZIA LIMITATA

(a) ESCLUSIONE DI GARANZIA - LA DSC FORNISCE IL SOFTWARE "SENZA GARANZIE E ACCESSORI" OSSIA SENZA GARANZIA DI ALCUN TIPO. LA DSC NON GARANTISCE CHE IL SOFTWARE SODDISFERI I REQUISITI DELL'UTENTE O CHE IL FUNZIONAMENTO DEL SOFTWARE SARÀ IN INTERRUPTO O PRIVO DI ERRORE.

(b) CAMBIAMENTI DELL'AMBIENTE OPERATIVO - La DSC non sarà responsabile per problemi causati da modifiche delle caratteristiche operative dell'HARDWARE o per problemi legati all'installazione del PRODOTTO SOFTWARE con SOFTWARE o con PRODOTTI HARDWARE che non sono di proprietà di DSC.

(c) LIMITAZIONI DI RESPONSABILITÀ: LA GARANZIA RIMANDA ALL'ALLOCAZIONE DEI RISCHI - IN QUALSIASI CIRCOSTANZA, SE QUALSIASI STATUTO COMPORTA GARANZIE O CONDIZIONI NON

ESPRESSE NEL PRESENTE CONTRATTO DI LICENZA, LA RESPONSABILITÀ COMPLESSIVA DELLA DSC IN BASE ALLE DISPOSIZIONI DEL PRESENTE CONTRATTO DI LICENZA SARÀ LIMITATA ALLA MASSIMA EFFETTIVAMENTE PAGATO DALL'UTENTE PER LA LICENZA D'USO DEL PRODOTTO SOFTWARE PIÙ CINQUE DOLLARI CANADESI (CAD\$5.00). PRODOTTO SOFTWARE O QUALSIASI ALTRO NON AMMETTONO L'ESCLUSIONE O LA LIMITAZIONE DI RESPONSABILITÀ PER DANNI CONSEGUENZIALI O INCIDENTALI. LA LIMITAZIONE DI CUI SOPRA POTREBBE NON TROVARE APPLICAZIONE IN CONFRONTI DELL'UTENTE.

(d) ESCLUSIONE DI GARANZIA - LA PRESENTE GARANZIA CONTIENE L'INTERA GARANZIA E SOSTITUIRÀ OGNI ALTRA GARANZIA, ESPRESA O IMPLICITA (COMPRESSE TUTTE LE GARANZIE IMPLICITE DI COMMERCIALITÀ O IDONEITÀ PER SCOPI PARTICOLARI) E TUTTI GLI ALTRI OBBLIGHI O RESPONSABILITÀ DA PARTE DELLA DSC. LA DSC NON FORNISCE ALTRE GARANZIE. LA DSC NON SI ASSUME NESSUNA RESPONSABILITÀ NE AUTORIZZA TERZI AD AGERE PER CONTO SUO PER MODIFICARE O CAMBIARE LA PRESENTE GARANZIA, NE AD ASSUMERSI ALCUNA ULTERIORE GARANZIA O RESPONSABILITÀ IN SUA VECE RELATIVAMENTE A QUESTO PRODOTTO SOFTWARE.

(e) RIMEDIO ESCLUSIVO E LIMITAZIONE DELLA GARANZIA - IN NESSUN CASO LA DSC SARÀ RESPONSABILE NEI CONFRONTI DI TERZI PER ALCUN DANNO SPECIALE, INCIDENTALE, CONSEGUENZIALE O INDIRETTO BASATO SU VIOLAZIONE DI GARANZIE E PRODOTTI, IN ADEMPIMENTO DEL CONTRATTO E NEGLI ENDO, RESPONSABILITÀ E CONDIZIONI. O QUALSIASI ALTRA TEORIA LEGALE, TALI DANNI INCLUDONO, MA NON SONO LIMITATI A: PERDITA DI PROFITTO, PERDITA DEL PRODOTTO SOFTWARE O DI QUALSIASI ATTREZZATURA A CUISSA, COSTO DEL CAPITALE, COSTO ATTREZZATURE SOSTITUTIVE, MEZZI O SERVIZI, TEMPI DI FERMO, TEMPO DEGLI ACQUIRENTI, RENDIMENTI DI TERZI, CLIENTI INCLUSI, E DANNEGGIAMENTI ALLA PROPRIETÀ. AVVERTENZA: La DSC consiglia di testare e regolare prima l'intero sistema. Tuttavia, nonostante le frequenti verifiche, è possibile che questo PRODOTTO SOFTWARE non funzioni come previsto o a causa di, ma non limitati ad esso, a malfunzionamenti o malfunzionamenti elettrici.

L'espansione HSM2108 modello è stato certificato da Telecom Italia secondo:

- EN 50131-1:2006+A1:2009
- EN 50131-3:2009 For Grade 2, Class 11.

PowerSeries

neo



29008381R001

DSC

From Tyco Security Products

©2014 Tyco Security Products, Toronto, Canada

www.dsc.com