

HSM2208 v1.1 Installationsanleitung

8 Schwachstromausgang-Erweiterungsmodul

Dieses Installationsblatt sollte zusammen mit dem Installationshandbuch des DSC-Geräts, an das das Modul HSM2208 angeschlossen wird bzw. von dem es versorgt wird (z.B. Alarmsteuerung, Netzteil, usw.) verwendet werden. Das HSM2208-Modul kann mit bis zu 8 programmierbaren Schwachstromausgängen auf den kompatiblen DSC-Alarmzentralen, Modelle HS2016, HS2032, HS2064 und HS2128 erweitert werden.

Technische Daten

- Temperaturbereich: -10°C bis 55°C (0°C bis +49°C für UL/ULC-gelistete Systeme)
- Relative Luftfeuchtigkeit: 93 % nicht kondensierend
- Eingang: 10,8 bis 12,5 V DC/700 mA (einschließlich 250 mA AUX max. plus 50 mA für jeden der 8 Ausgänge).
- Die maximale Last wird mit der kompatiblen Alarmzentrale oder Spannungsversorgung AUX-Ausgang geteilt.
- Strombelastung Platine: 60mA (aktiverter und deaktivierter Zustand/Alarm- und Nicht-Alarm-Zustand)
- Platinenabmessung: 45mm x 92mm
- AUX-Ausgang: 10,8 bis 12,5 V DC, -15 %/+15 % wenn die Eingangsspannung zwischen 85 % und 110 % des Nennwertes und der Ausgangsstrom zwischen 0 mA und 250 mA max. beträgt.
- PGM-Ausgänge: Open Collector, geschaltet gegen Masse, 50 mA max.
- Auf der Leiterplatte werden statt austauschbarer Sicherungen rückstellbare Sicherungen (PTC) verwendet. Es gibt keine austauschbaren Teile.
- Maximale Kabellänge von der Alarmzentrale: 305 m/1.000 Fuß.

Beschreibung der Anschlussklemmen

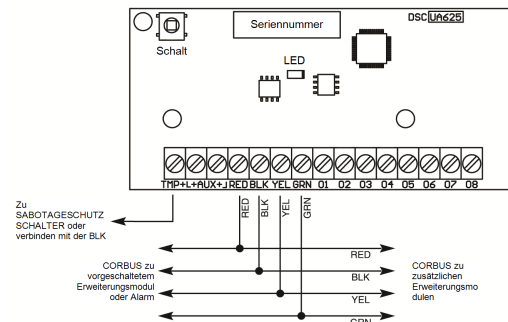
TMP - Verwendet zum Sabotageschutz des Gehäuses, in welchem das HSM2208 montiert ist. Schließen Sie einen Schließer an TAM und BLK an. Wenn der Schutz gegen Sabotageakte nicht verwendet wird, überbrücken Sie mit einem Stück Draht TAM und BLK, um den Fehler zu entfernen.

Hinweis: Auf dem Erweiterungsmodul gibt es einen eingebauten Sabotageschutzschalter, der sich links oben auf der Platine befindet. Wenn das Gehäuse, in welchem das HSM2208 montiert ist, die erforderliche Hardware zum Herunterdrücken des Sabotageschutzschalters besitzt, schließen Sie nichts am TAM-Anschluss an.

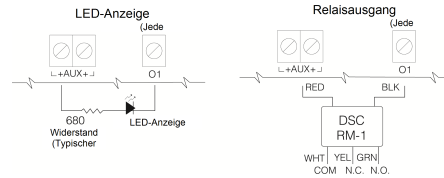
Hinweis: Bei gewerblichen und privaten Gebäuden, die über ein Einbruchschutz-UL-/ULC-Listing verfügen, ist ein Sabotageschutz erforderlich.

AUX+ - Es gibt zwei Anschlüsse für die AUX-Versorgung für einfachere Verkabelung. Diese Anschlüsse versorgen die Geräte. Die maximale Strombelastung darf 250 mA nicht übersteigen. Schließen Sie den Plusleiter von stromführenden Geräten an AUX an und den Minusleiter an den korrekten Ausgangsanschluss (O1 bis O8) an.

CORBUS - Der vieradrige Corbus-Anschluss wird von der Alarmzentrale verwendet, um mit dem Modul zu kommunizieren. Verbinden Sie die Klemmen RED, BLK, YEL und GRN mit den Corbus-Anschlüssen des HS2016, HS2032, HS2064 oder HS2128.



O1 bis O8 - Verbinden Sie den Plusleiter des Geräts mit dem AUX-Anschluss und den Minusleiter mit dem entsprechenden Ausgangsanschluss O1 bis O8.



Gehäuse

Das HSM2208 kann im gleichen Metallgehäuse wie die Alarmzentrale/Spannungsversorgung (Modell Power UC1, PC5003C) oder in einem separaten Gehäuse (Modell PC4003C) installiert werden. Die interne und/oder externe Verkabelung für dieses Modul muss so geführt, gestützt, befestigt und gesichert werden, dass die Wahrscheinlichkeit übermäßiger Spannung auf den Kabeln und den Anschlüssen, das Lösen von Anschlüssen und Schäden an der Isolierung möglichst gering ist.

Das HSM2208 sollte in den unten aufgeführten Metallgehäusen installiert werden. Sabotageschutzschalter können bei allen Gehäusen installiert werden, inklusive eines Schutzes gegen das Öffnen oder Entfernen der Abdeckung in der Montageposition. Türen müssen mit Schrauben oder Tastensperre gesichert werden.

- Modell PC5003C (entfernbare Tür)
- Modell PC5003C (Tür mit Schamier)
- Modell Power UC1
- Modell PC4003C
- Modell CMC-1
- Modell PC4050CAR (gewerbliche Einbruch)
- Modell PC4050CR (ULC-S559)

Hinweis: Verwenden Sie PC4003C, PC5003C, CMC-1, PC4050CAR oder PC4050CR für UL/ULC-Installationen.

Hinweis: Das Modell HSM2208 Ausgangsmodul ist durch Telefication gemäß EN50131-1:2006 + A1:2009 für Güteklasse 2, Klasse II zertifiziert, sofern im PC5003C-Gehäuse (abnehmbare Tür) installiert.

Automatische Registrierung auf der Alarmzentrale

Zur Registrierung des HSM2208 folgen Sie den nachstehenden Schritten:

1. Achten Sie darauf, dass das System nicht eingeschaltet ist.
2. Schließen Sie das HSM2208 am Corbus an.
3. Schalten Sie das System ein.
4. Rufen Sie Abschnitt [902] [000] auf und warten Sie 1 Minute ab.
5. Rufen Sie Abschnitt [903] [003] zur Verifizierung auf, dass das Modul überwacht ist.

Manuelle Registrierung auf der Alarmzentrale

Zur Registrierung des HSM2208 folgen Sie den nachstehenden Schritten:

1. Achten Sie darauf, dass das System nicht eingeschaltet ist.
2. Schließen Sie das HSM2208 am Corbus an.
3. Schalten Sie das System ein.
4. Rufen Sie Abschnitt [902] [001] auf.
5. Geben Sie die Seriennummer des Moduls ein.
6. Rufen Sie Abschnitt [903] [003] zur Verifizierung auf, dass das Modul überwacht ist.

Status-LED

HSM2208 sind mit Status-LEDs ausgestattet, die den aktuellen Zustand des Moduls anzeigen. Wenn das HSM2208 korrekt funktioniert, blinkt die Status-LED alle 10 Sekunden kurz auf. Wenn eine Störung vorhanden ist, zeigt die Status-LED eine Reihe von Blinksignalen und bleibt dann 1,5 Sekunden aus. Die Anzahl der Blinkzeichen gibt die Störung an, wie nachstehend ausgeführt.

Anzahl der Blinksignale	Störungszustände
1	Modul nicht registriert
2	Alarmzentrale Störungüberwachung
3	CORBUS Kleinspannung

Eingeschränkte Garantie

Digital Security Controls garantiert, dass das Produkt für einen Zeitraum von 12 Monaten ab Kaufdatum bei gewöhnlicher Anwendung frei von Material- und Fertigungsfehlern ist und dass Digital Security Controls im Fall von Garantiesprüchen nach eigenem Ermessen das defekte Gerät nach Rückgabe an seinen Kundendienst repariert oder austauscht. Diese Garantie bezieht sich auf Defekte in Teilen und Fertigung und nicht Transport- oder Handhabungsschäden oder Schäden aufgrund von Fälschungen, die außerhalb der Kontrolle von Digital Security Controls sind, wie beispielsweise Blitzschlag, Überspannung, mechanisches Anstoßen, Wasserschäden oder Schäden aufgrund von Missetzung, Veränderung oder missbräuchlicher Verwendung des Geräts. Die vierstündige Garantie gilt nur für den Erstarbeiter und ersetzt alle anderen ausdrücklich oder implizierten Garantien und alle anderen Verpflichtungen oder Haftungen seitens Digital Security Controls. Dieses Installationsblatt enthält die gesamte Garantie. Digital Security Controls übernimmt keine Verantwortung für und behauptet keine andere Person, die behauptet, Veränderungen vorzunehmen oder diese Garantie zu ändern oder Garantie oder Haftung bezüglich dieses Produkts zu übernehmen. Keinestfalls haftet Digital Security Controls für direkte, indirekte oder Folgeschäden, Gewinnverlust, Zeitverlust oder andere Verluste des Käufers in Verbindung mit dem Kauf, der Installation oder dem Betrieb oder Austausch dieses Produkts. **WICHTIG:** Digital Security Controls empfiehlt, dass das gesamte System regelmäßig getestet wird. Trotz häufiger Überprüfung und auf Grund von krimineller Sabotage oder Stromausfall, nicht jedoch auf beschriebene, ist es jedoch möglich, dass dieses Produkt nicht wie erwartet funktioniert. **WICHTIG - LESEN:** Mit oder ohne Produkt und Komponente gekauft. DSC Software ist urheberrechtlich geschützt und wird unter den folgenden Lizenzbedingungen verkauft: Diese Endverbraucher-Lizenzvereinbarung („EULA“) ist ein rechtsgültiger Vertrag zwischen Ihnen (Unternehmen, Privatperson oder Körperschaft als Käufer der Software und entsprechender Hardware) und Digital Security Controls, ein Geschäftszweig von Tyco Safety Products Canada Ltd. („DSC“), dem Hersteller der integrierten Sicherheitssysteme und dem Entwickler der Software sowie entsprechendem Produkt und Komponente („HARDWARE“), die Sie erworben haben. Ist das DSC-Softwareprodukt („SOFTWARE“) oder „SOFTWARE“) dazu bestimmt ist, von HARDWARE begleitet zu werden und ist NICHT von neuer HARDWARE begleitet, so dürfen Sie das SOFTWAREPRODUKT nicht verwenden, kopieren oder installieren. Das SOFTWAREPRODUKT umfasst Computer-Software und kann zugehörige Medien, Druckmedien und „Online-“ oder elektronische Dokumente einschließen. Jede mit dem SOFTWAREPRODUKT gelieferte Software, die mit einer separaten Endverbraucher-Lizenzvereinbarung verknüpft ist, wird für Sie gemäß den Bedingungen dieser Lizenzvereinbarung lizenziert. Durch Installation, Kopieren, Herunterladen, Speichern, Zuerufen auf oder anderweitiges Nutzen des SOFTWAREPRODUKTS stimmen Sie zu, uneingeschränkt an den Bedingungen dieser EULA gebunden zu sein, selbst wenn diese EULA als Modifizierung einer vorhergehenden Vereinbarung oder eines Vertrags gedacht ist. Sie stimmen den Bedingungen dieser EULA nicht zu, so lizenziert DSC das SOFTWAREPRODUKT nicht für Sie und Sie haben nicht das Recht, es zu benutzen.

SOFTWAREPRODUKT wird lizenziert

Das SOFTWAREPRODUKT darf durch Urheberrecht und internationale Urheberrechte geschützt sein sowie durch andere gewerbliche Schutzrechte und Abkommen geschützt. Das SOFTWAREPRODUKT wird lizenziert, nicht verkauft.

- (a) LIZENZBEWILLIGUNG Diese EULA gibt Ihnen folgende Rechte:
 - (i) Installation und Nutzung der Software – Für jede Lizenz, die Sie erwerben, dürfen Sie nur eine Kopie des SOFTWAREPRODUKTS installieren.
 - (ii) Nutzung von Speicher/Netzwerk – Das SOFTWAREPRODUKT darf nicht gleichzeitig auf verschiedenen Computern, einschließlich Workstations, Terminals oder anderen digitalen elektronischen Geräten („Geräte“) installiert, aufgerufen, angezeigt, ausgeführt, freigegeben oder genutzt werden. Mit anderen Worten, Falls Sie mehr als ein Workstation haben, muss eine Lizenz für jede Workstation erworben, auf welcher die SOFTWARE benutzt wird.
 - (iii) Sicherungskopie – Sie können Backupkopien des SOFTWAREPRODUKTS erstellen, aber Sie dürfen jeweils nur eine Kopie in Lizenz installieren. Ihnen dürfen die Backupkopie ausschließlich zur Archivierung verwendet werden. Anderer, wie ausdrücklich in dieser EULA verifiziert, dürfen Sie keine weitere Kopie des SOFTWAREPRODUKTS, einschließlich der Druckmaterialien, welche die SOFTWARE begleitet, erstellen.
 - (iv) BESCHRÄNKUNG ANDERER RECHTE UND EINSCHRÄNKUNGEN
- (b) Beschreibung von Kopier- oder Engineering- oder Kopierverfahren und Montage – Sie dürfen das SOFTWAREPRODUKT nicht nachbauen, dekompileieren oder demontieren, außer und nur soweit dies ausdrücklich abgewiesen wird. Diese Beschreibung ist gesetzlich zulässig ist. Sie dürfen keine Veränderung oder Modifizierung an der Software vornehmen. Sie dürfen keine Schutzmerkmale, Markierungen oder Kennzeichnungen vom Softwareprodukt entfernen. Sie müssen angemessene Maßnahmen zur Gewährleistung ergreifen, dass die Bedingungen dieser EULA eingehalten werden.
- (c) Trennung von Komponenten – Dieses SOFTWAREPRODUKT ist als Einzelprodukt lizenziert. Seine Komponenten dürfen nicht getrennt werden, um in mehr als einem HARDWARE-Gerät verwendet zu werden.
- (d) Einzelnes INTEGRIERTES PRODUKT – Haben Sie diese SOFTWARE mit HARDWARE erworben, so ist das SOFTWAREPRODUKT mit der HARDWARE als einzelnes integriertes Produkt lizenziert. In diesem Fall darf das SOFTWAREPRODUKT nur mit der HARDWARE verwendet werden, wie in dieser EULA beschrieben.
- (e) Vermietung – Sie dürfen dieses SOFTWAREPRODUKT nicht vermieten, leasen oder ausleihen. Sie dürfen es an andere nicht zur Verfügung stellen oder es auf einen Server oder eine Website stellen.
- (f) Übertragung des Softwareprodukts – Sie dürfen Ihre Rechte gemäß dieser EULA nur als Teil eines permanenten Verkaufs oder einer Übertragung der HARDWARE übertragen, sofern Sie keine Kopie behalten, um das SOFTWAREPRODUKT übertragene (einschließlich aller Komponenten, der Medien und Druckmaterialien, aller Aktualisierungen und dieser EULA) und sofern der Empfänger den Bedingungen dieser EULA zustimmt. Ist das SOFTWAREPRODUKT eine Aktualisierung, so muss eine Übertragung auch alle früheren Versionen des SOFTWAREPRODUKTS einschließen.
- (g) Kündigung – Unbeschadet anderer Rechte kann DSC diese EULA kündigen, wenn Sie gegen die Bedingungen dieser EULA verstoßen. In diesem Fall müssen Sie alle Kopien des SOFTWAREPRODUKTS und aller Komponenten zerstören.
- (h) Markenzeichen – Diese EULA gibt Ihnen keine Rechte in Verbindung mit Markenzeichen oder Dienstleistungsmerkmalen von DSC oder seinen Lieferanten.
- (i) COPYRIGHT – Alle Titel und gewerblichen Schutzrechte in und zu dem SOFTWAREPRODUKT (einschließlich, jedoch nicht beschränkt auf, Bilder, Fotos und Text eingeschlossen im SOFTWAREPRODUKT) die begleitet den Druckmaterialien und alle Kopien des SOFTWAREPRODUKTS stehen im Eigentum von DSC oder seinen Lieferanten. Sie dürfen die Druckmaterialien, welche das SOFTWAREPRODUKT begleiten, nicht kopieren. Alle Titel und gewerblichen Schutzrechte in und zu dem Inhalt, auf die durch die Verwendung dieses SOFTWAREPRODUKTS zugegriffen werden kann, stehen im Eigentum der, entsprechenden Inhaber der Inhalte und sind in gleicher Weise durch urheberrechtliche oder gewerbliche Schutzrechte und Abkommen geschützt. Diese EULA gewährt Ihnen keine Rechte zur Verwendung solcher Inhalte. Alle Rechte, die gemäß dieser EULA nicht ausdrücklich gewährt werden, bleiben ausdrücklich durch DSC und seine Lieferanten vorbehalten.
- (j) EXPORTBESCHRÄNKUNGEN – Sie stimmen zu, das SOFTWAREPRODUKT nicht in Länder oder an Personen zu exportieren oder zur Exportierung, welche den kanadischen Exportbeschränkungen unterliegen.
- (k) RECHTSWÄHL – Diese Software-Lizenzvereinbarung unterliegt dem Gesetz der Provinz Ontario, Kanada.
- (l) SCHLICHTUNG – Alle Streitigkeiten in Verbindung mit dieser Vereinbarung werden durch endgültige und bindende Schlichtung gemäß dem Schlichtungsgesetz beigelegt und die Parteien stimmen zu, sich an die Entscheidung des Schlichters zu halten. Der Ort der Schlichtung ist Toronto, Kanada und die Sprache der Schlichtung ist Englisch.

7. EINGESCHRÄNKTE GARANTIE

- (a) KEINE GARANTIE – DSC STELLT DIE SOFTWARE „OHNE MÄNGELGEWÄHR“ UND OHNE GARANTIE ZUR VERFÜGUNG. DSC GARANTIERT NICHT, DASS DIE SOFTWARE IHREN ANFORDERUNGEN ENTSPICHT ODER DASS DER BETRIEB DER SOFTWARE UNUNTERBROCHEN ODER FEHLERFREI MÖGLICH IST.
- (b) ÄNDERUNGEN IN DER BETRIEBSUMGEBUNG – DSC ist nicht verantwortlich für Probleme oder Änderungen durch die Betriebseigenschaften der HARDWARE oder für Probleme bei der Installation des SOFTWAREPRODUKTS mit Nicht-DSC-Software oder HARDWAREPRODUKTEN.
- (c) HAFTUNGSBESCHRÄNKUNG, GARANTIE REFLEKTIERTE VERTEILUNG DER RISKEN – IMPLIZIERTE EINE BESTIMMUNG GARANTIE UND BEDINGUNGEN, DIE IN DIESER LIZENZVEREINBARUNG NICHT ABGESCHLIESSEN SIND, SO BESCHRÄNKTE SICH DSCS GESAMTHAFTUNG GEMÄß DEN BEDINGUNGEN DIESER LIZENZVEREINBARUNG AUF DEN JEWEILIG GRÖßEREN BETRAG VON IHNEN BEZAHLTEN BETRAG FÜR DIE LIZENZIERUNG DES SOFTWAREPRODUKTS UND FÜNF KANADISCHE DOLLAR (CAD 5,00), DA EINIGE GEGENSTÄNDLICH DEN AUSSCHLUSS ODER DIE BEGRENZUNG DER HAFTUNG FÜR FOLGESCHÄDEN NICHT ZULASSEN, TRIFFT DIE OBIGE EINSCHRÄNKUNG FÜR SIE MÖGLICHERWEISE NICHT ZU.
- (d) HAFTUNGS AUSSCHLUSS – DIESE GARANTIE ENTHÄLT DIE GESAMTEN GARANTIE UND GILT ANSTATT ALLER ANDEREN GEGEBENEN GARANTIE, AUSDRÜCKLICH ODER IMPLIZIERTE, EINSCHLIEßLICH ALLER IMPLIZIERTEN GARANTIE, DER MARKTFÄHIGKEIT ODER EIGNUNG FÜR EINEN BESTIMMTEN ZWECK UND ALLEN ANDEREN VERPFLICHTUNGEN ODER HAFTUNGEN SEITENS DSC. DSC GIBT KEINE WEITEREN GARANTIE. DSC ÜBERNIMMT KEINE VERANTWORTUNG FÜR UND BEFLEGT KEINE ANDERE PERSON, DIE BEAUFTRAGT, VERÄNDERUNGEN VORZUNEHMEN ODER DIESE GARANTIE ZU ÄNDERN ODER GARANTIE ODER HAFTUNG BEZÜGLICH DIESER SOFTWAREPRODUKTS ZU ÜBERNEHMEN.
- (e) AUSSCHLIEßLICHE ABHILFE UND BESCHRÄNKUNG DER GARANTIE – UNTER KEINEN UMSTÄNDEN IST DSC FÜR BESONDERE, ZUFÜLLIGE, INDIREKTE ODER FOLGESCHÄDEN AUFGRUND VON VERSTÖßEN GEGEN DIE GARANTIE, VERTRAGSBRUCH, FAHRLÄSSIGKEIT, KAUSALHAFTUNG ODER SONSTIGE RECHTLICHE THEORIEN ODER HAFTBARKEITEN SCHÄDEN SCHLIEßLICH EIN, SIND JEDOCH NICHT DARABESCHRÄNKTE. GEMÄß VERLUST, VERLUST DES SOFTWAREPRODUKTS ODER VERBANDNER GEGEN, KAPITALGÜTEN, ERGÄNZ- ODER AUSTAUSCHGÜTEN FÜR GEGÄTE, EINRICHTUNGEN ODER DIENSTLEISTUNGEN, AUSFALLZEITEN, EINKAUFZEITEN, FORDERUNGEN DRITTER, EINSCHLIEßLICH KUNDEN UND SACHSCHÄDEN. Warnung: DSC empfiehlt, dass das gesamte System regelmäßig vollständig überprüft wird. Trotz häufiger Überprüfung und auf Grund von krimineller Sabotage oder Stromausfall, nicht jedoch darauf beschränkt, ist es jedoch möglich, dass dieses Softwareprodukt nicht wie erwartet funktioniert.
- (f) Modell HS2128 Zero Expander wurde von Telefication nach zertifiziert:
 - EN50131-1:2006 + A1:2009
 - EN50131-3:2009 für Grade 2, Class II.

PowerSeries



DSC
From Tyco Security Products

©2014 Tyco Security Products, Toronto, Canada
www.dsc.com