

# HSM2HOST 2-weg draadloze zendontvanger

## V1.1 Installatiehandleiding



**WAARSCHUWING:** Deze gebruiksaanwijzing bevat informatie over beperkingen met betrekking tot het gebruik en de functionaliteit van dit product en informatie over beperkingen met betrekking tot de aansprakelijkheid van de fabrikant. De gehele handleiding dient zorgvuldig te worden gelezen.

# Inhoudsopgave

---

<b>Specificaties en kenmerken</b> .....	<b>3</b>
<b>Compatibele draadloze apparaten</b> .....	<b>4</b>
<b>Veiligheidsaanwijzingen</b> .....	<b>5</b>
<b>Inleiding</b> .....	<b>6</b>
Overzicht installatieproces .....	6
Bedieningselementen en indicatoren .....	6
Sabotage .....	7
<b>Installatie en bedrading</b> .....	<b>8</b>
Bevestiging .....	8
De HSM2HOST aansluiten .....	8
De HSM2HOST registeren .....	8
De HSM2HOST verwijderen .....	9
Permanente montage .....	9
Andere opties .....	10
<b>Draadloze apparaatinstelling en programmering</b> .....	<b>11</b>
[804][000] Inschrijven draadloze apparaten .....	11
[804][001]-[716] Configuratie draadloos apparaat .....	11
[804][801] Detectie RF-storing .....	12
[804][802] Draadloze toezichtsperiode .....	12
[804][810] Draadloos optie 1 .....	12
[804][841] Bewegingscamera's .....	13
[804][901]-[905] Draadloze apparaten wissen .....	13
[804][921]-[925] Draadloze apparaten vervangen .....	14
[804][990][001 – 005] Toon Alle apparaten .....	14
[804][999] Terugzetten naar fabrieksinstellingen .....	14
[904] Plaatsingstest draadloze apparaten .....	14
<b>Programmeringswerkbladen</b> .....	<b>16</b>
Labelprogramm. ....	16
[804] Draadloze programmering .....	18
[804][000] Registratie draadloos apparaat – zones .....	19
[804][000] Registratie draadloos apparaat – draadloze sleutels .....	20
[804][000] Registratie draadloos apparaat – draadloze sirenes .....	20
[804][000] Registratie draadloos apparaat – Draadloze bedienpanelen .....	21
[804][000] Registratie draadloos apparaat - Draadloze herhalers .....	21
[804][001]-[128] Draadloze zones 1-128 configureren (kopiëren waar nodig) .....	22
[804][551]-[556] Draadloze sirenes 1-16 configureren (kopiëren als dat nodig is) .....	23
Schakelopties .....	23
Schakelopties .....	24
[804][601] - [632] Draadloze sleutels configureren (Kopiëren als dat nodig is) .....	24
[601]-[632] Draadloze sleutel 1-32 .....	25
[804]-[701]-[716] Programmering draadloos bedienpaneel (kopiëren indien nodig) .....	25
[804][801] Storingsdetectie .....	28
[804][802] Toezichtvenster .....	28
[804][810] Draadloos optie .....	28

## Specificaties en kenmerken

- Stroomverbruik: 60mA
- Voltage: Wordt van stroom voorzien via de PowerSeries Neo alarmcontroller (10,8VDC naar 12,5VDC) - (gelimiteerde stroomvoorziening)
- Frequentie: 433MHz (HSM2HOST4), 868MHz (HSM2HOST8), 912-919MHz (HSM2HOST9<sup>UL</sup>)
- Zones - kan signalen ontvangen van maximaal 128 draadloze zones, plus 16 draadloze bedienpanelen. Ondersteunt ook maximaal 32 draadloze sleutels of 32 paniekhangers en 16 sirenes
- Toezicht - programmeerbaar toezichtvenster
- Kan worden aangesloten op 1000 ft./230 m van het belangrijkste paneel met 22 AWG draad
- Verbindt met corbus
- Compatibiliteit: De HSM2HOST wordt gebruikt met PowerSeries Neo alarmpanelen
- Bedrijfstemperatuur: NA= 0°C tot + 49°C (32-122°F); EU= -10°C tot + 55°C
- Relatieve vochtigheid: 93% niet-condenserend
- Aparte, ingebouwde sabotagebeveiliging voor wand en behuizing

**OPMERKING:** Voor commerciële INBR (UL) moet de toezichtperiode worden ingesteld op 4 uur.

Voor residentiële brand (UL/ULC) moet de toezichtperiode worden ingesteld op 200 seconden.

Voor residentiële INBR (UL/ULC) moet de toezichtperiode worden ingesteld op 24 uur.

Voor UL gezondheidszorgtoepassingen voor thuis moet het toezichthoudende venster worden ingesteld op 24 uur

Alleen modellen die de band 912-919 MHz gebruiken zijn UL-/ ULC-vermeld waar aangegeven.

Alleen UL-goedgekeurde apparaten mogen worden gebruikt met UL-/ULC-vermelde systemen.

## Compatibele draadloze apparaten

De HSM2HOSTx (x = 4/8/9) kan signalen ontvangen van de in de volgende tabel weergegeven apparaten. Zie de instructies van het apparaat voor bedieningsinstructies. In dit document, staat x in het type-nummer voor de frequentie van het apparaat als volgt: 9 (912-919 MHz), 8 (868 MHz), 4 (433 MHz).

<b>Alarmcontrollers</b>	
PowerSeries Neo alarmcontrollers	HS2128/ HS2064/ HS2032/ HS2016
<b>Modules</b>	
Draadloze bedienpanelen	HS2LCDWFx HS2LCDWFPx HS2LCDWFPVx
<b>Draadloze apparaten</b>	
Draadloze PG rookmelder	PGx926UL
Draadloze PG rook- en hittedetector	PGx916UL
Draadloze PG CO-detector	PGx913
Draadloze PG PIR bewegingsdetector	PGx904 (P)UL
Draadloze PG PIR + camerabewegingsdetector	PGx934 (P)UL
Draadloze PG PIR+-camera bewegingsmelder	PGx944
Draadloze PG gordijnbewegingsmelder	PGx924UL
Draadloze PG dual tech bewegingsdetector	PGx984 (P)
Draadloze PG spiegelbewegingsmelder	PGx974 (P)UL
Draadloze PG buitenbewegingsmelder	PGx994UL
Draadloze PG glasbreukmelder	PGx912
Draadloze PG schokdetector	PGx935UL
Draadloze PG overstromingsdetector	PGx985UL
Draadloze PG temperatuurdetector (gebruik binnenshuis)	PGx905UL
Draadloze PG sleutel	PGx939UL
Draadloze PG sleutel	PGx929UL
Draadloze PG paniektoets	PGx938UL
Draadloze PG 2-knops afstandsbediening	PGx949UL
Draadloze PG binnensirene	PGx901UL
Draadloze PG buitensirene	PGx911UL
Draadloze PG repeater	PGx920UL
Draadloos PG deur/raamcontact	PGx975UL
Draadloos PG deur/raamcontact met AUX	PGx945UL

## Veiligheidsaanwijzingen

- Deze apparatuur mag alleen worden geïnstalleerd door vakpersoneel (vakpersoneel wordt gedefinieerd als een persoon die de nodige technische opleiding en ervaring heeft die nodig zijn om bewust te zijn van de risico's waaraan die persoon kan worden blootgesteld bij het uitvoeren van een taak en van de maatregelen om de risico's voor die persoon of andere personen tot een minimum te beperken). De apparatuur moet worden geïnstalleerd en gebruikt in een omgeving met een maximale vervuilingsgraad van 2, overspanningscategorie II, en alleen op niet-gevaarlijke locaties binnenshuis.
- De installateur is verantwoordelijk voor het instrueren van de systeemgebruiker met betrekking tot de elektrische veiligheid bij het gebruik van een systeem waaronder deze apparatuur valt en ook met betrekking tot elk van de volgende elementen:
  - Probeer niet om dit product zelf te repareren.
  - Er zijn geen te onderhouden onderdelen.Enig onderhoud dient uitsluitend te worden uitgevoerd door onderhoudspersoneel.
- Gebruik geschikte bevestigingsmiddelen om de ontvanger vast te zetten op de bouwstructuur (bv plastic/metalen ankers en schroeven).
- Interne bedrading moet worden gelegd op een wijze die verhindert dat:
  - er overmatige krachten op draad en aansluitingen worden uitgeoefend;
  - de contactaansluitingen worden losgemaakt;
  - de aderisolatie wordt beschadigd.

Alleen UL-/ULC-vermeldde apparaten kunnen worden gebruikt in UL-/ULC-vermeldde installaties.

HSM2HOST9 is UL-vermeld voor commerciële inbraak, residentiële brand, residentiële inbraak en thuiszorg, ULC-residentiële brand en residentiële inbraak:

UL1610 inbraakalarmeenheden met basisstation

UL1023 Huishoudelijke inbraakalarmsteeeenheden

UL985 Huishoudelijke brandwaarschuwingssysteemeeenheden

UL1637 Thuiszorg signaliseringsapparatuur

ULC-S545-02 Residentiële systeemeeenheden voor brandwaarschuwing

ORD-C1023-1974 Huishoudelijke inbraakalarmsteeeenheden

UL 609 Lokale inbraakalarmeenheden en -systemen

UL365 Politiebureau-verbonden inbraakalarmeenheden en-systemen

## Inleiding

De HSM2HOSTx twee-weg draadloze zendontvanger voegt draadloze functionaliteit toe aan de PowerSeries Neo alarmcontrollers, model HS2128, HS2064, HS2032 of HS2016. De HSM2HOST ontvangt signalen van draadloze zones en draadloze sleutels, en verstrekt informatie aan de alarmcontroller waarop deze is aangesloten. Deze handleiding beschrijft de installatie, programmering en het onderhoud van de HSM2HOST. Let op: er kan slechts een HSM2HOST- of RFK-toetsenbord worden geregistreerd op het alarmsysteem.

Voor de installatie:

1. Plan de plaatsing en bedrading van het beveiligingssysteem (zie systeeminstallatiehandleiding).
2. Installeer het bedienpaneel en de optionele modules.
3. Monteer alle draadloze apparaten tijdelijk op de beoogde locatie.

## Overzicht installatieproces

Installatie en instelling van de HSM2HOST en draadloze apparaten:

1. Monteer en bedraad de HSM2HOST-module tijdelijk (Zie "Bevestiging" op pagina 8).
2. Registreer de HSM2HOST en het eerste draadloze bedienpaneel (Zie "De HSM2HOST registeren" op pagina 8).
3. Controleer de locatie op RF-storingsniveaus (Zie "[804][801] Detectie RF-storing" op pagina 12).
4. Registreer de draadloze apparaten (Zie "[804][000] Inschrijven draadloze apparaten" op pagina 11).
5. Voltooi de zone- en andere programmering op het systeem (Zie "Draadloze apparaatinstelling en programmering" op pagina 11).
6. Test de plaatsing van de draadloze apparaten (Zie "[904] Plaatsingstest draadloze apparaten" op pagina 14).
7. Monteer de HSM2HOST en draadloze apparaten permanent (Zie "Permanente montage" op pagina 9).

## Bedieningselementen en indicatoren

### Status-LED's

De LED's op de voorzijde van de HSM2HOST geven feedback met betrekking tot de installatie, het gebruik en het oplossen van problemen van de module. De LEDs werken als volgt:

<b>Rode LED</b>	<b>Bediening</b>
Tijdens het opstarten van de module:	Brandt continu tijdens de opstartprocedure van de module en gaat vervolgens uit.
Firmware-update:	Flitst langzaam = update wordt uitgevoerd Flitst snel = update is mislukt
Probleemomstandigheid:	<ul style="list-style-type: none"> <li>• Geen probleem: 1 snelle flits elke 10 seconden.</li> <li>Als er problemen zijn, vinden er iedere 2 seconden een serie flitsen plaats. Elke serie flitsen geven de volgende problemen weer:</li> <li>• 1 flits: Module niet geregistreerd</li> <li>• 2 flitsen: Verlies van contact met de module gedurende meer dan 60 seconden</li> <li>• 3 flitsen: Lage spanning corbus</li> <li>• 8 flitsen: RF-storing (storingsconditie)</li> </ul>
Modulebevestiging:	Flitst snel tijdens bevestigingsproces module.
Verpl.test:	Blijft branden als een locatie slecht is. Uit wanneer de locatie goed is.
<b>Groene LED</b>	<b>Bediening</b>
Verpl.test:	<p>Blijft branden als een locatie geschikt is. Uit wanneer de locatie niet geschikt is.</p> <p><b>OPMERKING:</b> Voor UL-/ULC-geregistreerde systemen, moet het signaal "sterk" zijn. Zie statusindicaties voor draadloos apparaat op pagina 10 voor meer informatie.</p>

## Sabotage

De HSM2HOST heeft aparte ingebouwde sabotageschakelaars op de muur en de behuizing. De sabotageschakelaar op de behuizing is standaard uitgeschakeld op de NA-versie (ingeschakeld op EU-versie). Sectie [804][810] optie 3 activeert of deactiveert de sabotageschakelaar van de behuizing. Schakel de sabotageschakelaar voor de muur in- of uit door de sabotageschakelaarbeugel stevig op de muur te bevestigen met behulp van een van de meegeleverde schroeven.

De sabotageschakelaar voor de behuizing wordt geactiveerd wanneer de behuizing wordt geopend en deactiveert wanneer de behuizing gesloten is. De sabotageschakelaar voor de muur aan de achterkant van het apparaat wordt gedeactiveerd door het montagevlak wanneer dit op de juiste wijze is geïnstalleerd. Als het apparaat wordt verwijderd, activeert de sabotageschakelaar. Zorg ervoor dat de montage-oppervlak glad en vrij van belemmeringen is die de toegang tot de achterkant van het toestel blokkeren. Elektrische draden mogen niet boven of onder de module lopen wanneer deze is gemonteerd.

**OPMERKING:** De ingebouwde muur- en behuizingssabotageschakelaars moeten worden geïnstalleerd en worden ingeschakeld voor UL-/ULC-vermelde commerciële/residentiële inbraaktoepassingen.

## Installatie en bedrading

Deze sectie beschrijft hoe de HSM2HOST-module moet worden ingesteld en bedraad.

### Bevestiging

**OPMERKING:** Monteer de HSM2HOST-ontvanger en de draadloze apparaten NA plaatsingstesten voor de apparaten te hebben uitgevoerd (Zie "[904] Plaatsingstest draadloze apparaten" op pagina 14).

Zoek een plek met de volgende eigenschappen:

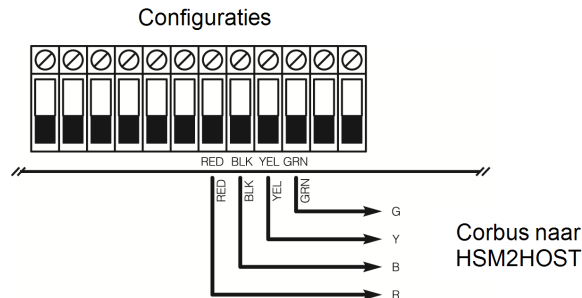
- droog,
- binnen het operationele temperatuurbereik,
- centraal in de voorgestelde plaatsing van alle draadloze apparaten,
- zo hoog mogelijk. Het bereik is kleiner indien de montage onder het grondniveau plaatsvindt,
- ver van storingsbronnen, waaronder: elektrische ruis (computers, televisies, elektrische motoren, apparaten, verwarming en airconditioning), grote metalen voorwerpen zoals verwarmingsbuizen en leidingen die de elektromagnetische golven kunnen blokkeren,
- glad en vrij van obstakels die de toegang tot de achterkant van het toestel blokkeren.

### De HSM2HOST aansluiten

*Voorzichtigheid:* Ontkoppel alle stroomaansluitingen (AC, DC, telefoonlijnen) van het systeem tijdens het verbinden van de modules met de corbus.

Het aansluiten van de HSM2HOST:

1. Sluit de HSM2HOST aan op de vier-draadscorbus van de alarmcentrale volgens figuur 1, nadat de alarmcentrale is uitgeschakeld.
2. Start het beveiligingssysteem opnieuw op nadat de bedrading is voltooid.



**Figuur 1** Aansluitschema

### De HSM2HOST registreren

De HSM2HOST moet zijn geregistreerd op de alarmcentrale voordat er draadloze apparaten kunnen worden geregistreerd.

Wanneer het alarmsysteem voor de eerste keer opgestart wordt, kan de eerste bedienpaneel of de HSM2HOST (bij gebruik van een draadloze bedienpaneel als de eerste bedienpaneel) worden geregistreerd.

Om dit te doen:

1. Start zodra de HSM2HOST wordt aangesloten op de alarmcentrale en van stroom is voorzien, een willekeurige bedienpaneel op.
2. Druk op een willekeurige toets op het bedienpaneel te registreren op de HSM2HOST. De HSM2HOST wordt dan automatisch geregistreerd op de alarmcentrale.

De HSM2HOST kan ook op elk gewenst moment op het systeem worden geregistreerd met behulp van de volgende procedure:



1. Voer de sectie Installatieprogrammering [902][000] in (automatisch alle modules registreren).  
Modules worden automatisch herkend in deze volgorde:
    - 1- Bedienpaneel
    - 2 - Zone-uitbreiding
    - 3 - Uitvoermodule
    - 4 – HSM2HOSTx
    - 5 - Audioverificatiemodule
    - 6 – Voeding 1A
  2. Wanneer u hierom wordt gevraagd, drukt u op [\*] om te registreren.
- Of gebruik de volgende methode,
1. Ga naar de programmeringssectie [902][001] (Modules aanmelden).
  2. Wanneer u hierom wordt gevraagd, toetst u het serienummer in dat u aantreft op de achterkant van de module. De module wordt geregistreerd.

## De HSM2HOST verwijderen

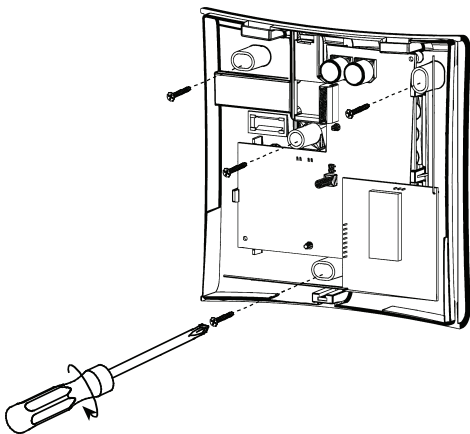
Om de HSM2HOST te verwijderen uit het systeem:

1. Ga naar de programmeringssectie [902][106] (Verwijder HSM2HOSTx).
2. Druk op [\*] om te verwijderen.

## Permanente montage

Zodra er een geschikte locatie is gevonden, monteert u de HSM2HOST als volgt:

1. Trek de corbusdraden door de openingen aan de achterzijde van de kast.
2. Monteer de behuizing stevig aan de muur met de drie meegeleverde schroeven.
3. Om de muursabotageschakelaar in te schakelen, bevestigt u de beugel van de sabotageschakelaar stevig aan de muur met de meegeleverde schroef.



**Figuur 2** Montage van de HSM2HOST

## Andere opties

De volgende acties kunnen worden uitgevoerd op de HSM2HOST:

<b>Sectie</b>	<b>Handeling</b>
[902][106]	De HSM2HOST van het alarmsysteem verwijderen.
[903][106]	Bevestigen dat de HSM2HOST is geregistreerd.
[000][806]	Een label toevoegen dat verschijnt op LCD-bedienpanelen.
[900][461]	HSM2HOST modelinformatie bekijken.

## Draadloze apparaatinstelling en programmering

Dit gedeelte beschrijft hoe u draadloze apparaten zoals contacten, bewegingssensoren en sirenes op de alarmcentrale registreert en programmeert.

### [804][000] Inschrijven draadloze apparaten

Zodra de HSM2HOST is geïnstalleerd en ingeschreven op de alarmcentrale kunnen er op de volgende manier draadloze apparaten worden ingeschreven:

1. Ga naar de programmeringssectie [804][000]:
2. Wanneer hierom wordt gevraagd, activeert u ofwel het apparaat (zie apparaat installatieblad) om direct in te schrijven of voert u een apparaat-ID-nummer in. Doe het laatste om apparaten vooraf te registreren en registreer ze vervolgens later op de locatie van de klant. De alarmcentrale bepaalt het type apparaat dat wordt ingeschreven en presenteert de juiste programmeringsopties.

#### Opties draadloos apparaat

Type apparaat	Programmeeropties
Zone	(01) Zonetype (02) Partitietoewijzing (03) Zonelabel
Draadloze sleutel	(01) Partitietoewijzing (02) Gebruikerslabel
Sirene	(01) Partitietoewijzing (02) Sirenelabel
Herhaler	(01) Repeater-label

3. Gebruik de bladertoetsen of typ het corresponderende nummer in om een optie te selecteren.
4. Blader door de beschikbare keuzes, en toets een nummer of tekst in waar nodig.
5. Druk op [\*] om een keuze te accepteren en door te gaan naar de volgende optie.
6. Als alle opties worden geconfigureerd, vraagt het systeem om het volgende apparaat te registreren.
7. Herhaal het bovenstaande proces totdat alle draadloze apparaten zijn geregistreerd.

**OPMERKING:** De bovenstaande configuratie-opties kunnen worden gewijzigd met behulp van [804][911] Apparaat wijzigen.

### [804][001]-[716] Configuratie draadloos apparaat

Om draadloze apparaten te configureren:

1. Ga naar programmeringssectie [804] en selecteer vervolgens een van de volgende subsecties:
  - 001-128 – Draadloze zones configureren
  - 551-566 – Draadloze sirenes configureren
  - 601-632 – Draadloze sleutels configureren
  - 701-716 – Draadloze bedienpanelen configureren
2. Selecteer een te configureren apparaat met behulp van de navigatietoetsen of ga direct naar een specifiek apparaat door het invoeren van een sneltoets.
3. Gebruik de bladerknoppen of voer een sneltoets in om een configuratie-optie voor het apparaat te selecteren. Zie de apparaatbladen voor details.
4. Druk op [\*] om een keuze te accepteren en door te gaan naar de volgende optie.
5. Als alle opties zijn geconfigureerd, keert het systeem terug naar het basis configuratiemenu.
6. Herhaal het hierboven beschreven proces om andere draadloze apparaten te configureren.

## [804][801] Detectie RF-storing

RF-storingsdetectie (voortdurend storende verzendingen op het radionetwerk) kan worden ingeschakeld of uitgeschakeld. Indien ingeschakeld worden RF-storingen vastgelegd en gemeld.

Om RF-storingen te configureren:

1. Voer de installatieprogrammeringssectie [804][801] in en selecteer vervolgens een van de volgende opties:

00	Uitgeschakeld	Storingsdetectie en rapportage is ingeschakeld/uitgeschakeld opmerking: Moet ingeschakeld zijn voor UL-/ULC-vermelde installaties.
01	UL 20/20-USA	Voortdurende RF-storingen gedurende 20 seconden
02	EN 30/60-Europe	30 seconden van geaccumuleerde storingen binnen 60 seconden
03	Klasse 6 30/60-British	Als EN (30/60), maar alleen gemeld als de storing langer duurt dan 5 minuten

2. Druk op [\*] om de selectie te accepteren.
3. Druk op [#] om de sectie af te sluiten.

## [804][802] Draadloze toezichtsperiode

Deze optie wordt gebruikt voor het programmeren van de duur dat een draadloos apparaat afwezig kan zijn in het systeem voordat een fout wordt gegenereerd.

Voor EN-installaties, moet 1 uur of 2 uur worden geselecteerd.

Als optie 06 wordt gebruikt, waarmee het systeem wordt configureert om foutmeldingen te genereren nadat een apparaat als afwezig is gedetecteerd voor 24 uur, genereren rookmelders genereren van een foutmelding na maximaal 18 uur als de 200s schakeloptie voor toezicht is uitgeschakeld.

Om de draadloze toezichtsperiode te programmeren:

1. Ga naar de programmeringssectie [804][802].
2. Kies een van de volgende opties door te bladeren of het invoeren van de sneltoets:
  - 00 – Uitgeschakeld
  - 01 - Na 1 uur
  - 02 - Na 2 uur
  - 03 - Na 4 uur
  - 04 - Na 8 uur
  - 05 - Na 12 uur
  - 06 - Na 24 uur
3. Druk op [\*] om de selectie te accepteren.
4. Druk op [#] om de sectie af te sluiten.

**OPMERKING:** Voor installaties met UL woninginbraak (UL1023), Thuiszorg (UL1637) of ULC woninginbraak (ULC/ORD-C1023) moet de maximale toezichtsperiode op 24 uur worden ingesteld.

Voor installaties met UL residentiële brand (UL985) wordt de maximale toezichtsperiode ingesteld op 200s.

Voor installaties met UL commerciële inbraak (UL1610/UL365) en ULC residentiële brand (ULC-S545), moet de maximale toezichtsperiode worden ingesteld op 4 uur.

## [804][810] Draadloos optie 1

Om draadloze opties te programmeren:

1. Ga naar de programmeringssectie [804][810].
2. Kies een van de volgende opties door te bladeren of het invoeren van de sneltoets:

01	RF storing	Aan: het systeem kan niet worden ingeschakeld als er een draadloos toezichhoudend probleem bestaat. Er wordt een RF-over-tredingsprobleem gegenereerd. Uit: draadloze toezichhoudende problemen zijn geen belem-mering voor het inschakelen.
02	Draadloos toe-zicht/RF-sto-ringsalarm	Aan: indien er tijdens uitgangsin-schakeling een toezichhoudend of storingsprobleem optreedt, wordt de sirene geactiveerd en de gebeurtenis vastgelegd en gerapporteerd. Uit: toezicht of RF-storingsproblemen tijdens uit-gangsin-schakeling activeren de sirene niet en worden niet vast-gelegd en gerapporteerd.
03	Draadloze sabo-tagebeveiliging	Aan: modulesabotage wordt vastgelegd en gerapporteerd. Uit: modulesabotage wordt niet vastgelegd of gerapporteerd.
04	Brandtoezicht	Aan: brandapparaten worden om de 200 seconden gecontroleerd. Als het apparaat niet kan rapporteren binnen deze periode wordt er een toezichtprobleem gegenereerd. Uit: brandapparaten volgen de toezichhoudende periode die is geprogrammeerd in sectie 802, tot een maximum van 18 uur. De toezichtperiode kan worden geprogrammeerd met een hogere waarde, maar detectoren gaan nog steeds in storing na 18 uur.

3. Druk op [\*] om de selectie te accepteren en [#] om af te sluiten.

## [804][841] Bewegingscamera's

Om bewegingscamera's te programmeren:

1. Ga naar de programmeringssectie [804][841].
2. Kies een van de volgende opties door te bladeren of het invoeren van de sneltoets:

[001]	Visuele verificatie	Aan: Alarmen activeren beeldvastlegging van PIR-camera's Uit: Alarmen leiden niet tot het vastleggen van beelden van PIR-camera's
[002]	Bekijk tijdsperiode	01 Alarm + 5 minuten 02 Alarm + 15 minuten 03 Alarm + 1 uur
[003]	Bekijk andere alar-men	01 Brandsleutel ingeschakeld/uitgeschakeld 02 Dwang ingeschakeld/uitgeschakeld 03 Medische sleutel ingeschakeld/uitgeschakeld 04 Panieksleutel ingeschakeld/uitgeschakeld

## [804][901]-[905] Draadloze apparaten wissen

Om draadloze apparaten te verwijderen:

1. Ga naar programmeringssectie [804] en selecteer vervolgens een van de volgende subsecties:
  - [901] – Verwijder draadloze zone-apparaten
  - [902] – Verwijder draadloze sleutel
  - [903] – Sirenes verwijderen
  - [904] - Herhalers wissen
  - [905] – Verwijder bedienpanelen

2. Selecteer een te verwijderen apparaat met behulp van de navigatietoetsen of ga direct naar een specifiek apparaat door het invoeren van een sneltoets.
3. Druk op [\*] om te verwijderen of [#] om af te sluiten.

## **[804][921]-[925] Draadloze apparaten vervangen**

Gebruik deze optie om een defect apparaat dat is ingeschreven op het systeem te vervangen met een ander apparaat van hetzelfde type met behoud van de configuratie van het originele apparaat. Het defecte apparaat hoeft niet te worden verwijderd.

Om een draadloos apparaat te vervangen:

1. Ga naar programmeringssectie [804] en selecteer vervolgens een van de volgende subsecties:
  - [921] – Draadloze zone-apparaten vervangen
  - [922] – Draadloze sleutels vervangen
  - [923] – Sirenes vervangen
  - [924] – Repeaters vervangen
  - [925] – Bedienpaneel vervangen
2. Druk op [\*] om een subsectie te selecteren. Het eerste beschikbare apparaat wordt weergegeven.
3. Selecteer een te vervangen apparaat met behulp van de navigatietoetsen of ga direct naar een specifiek apparaat door het invoeren van een sneltoets.
4. Druk op [\*]. Wanneer u hierom wordt gevraagd, activeert u het apparaat (volledige inschrijving) of voert u de apparaat-ID in (voorinschrijving). Er verschijnt een bericht ter bevestiging van de inschrijving.

## **[804][990][001 – 005] Toon Alle apparaten**

Gebruik deze sectie om de draadloze apparaten die zijn ingeschreven op het systeem te bekijken en serienummers geassocieerd met elk apparaat weer te geven.

Om draadloze apparaatgegevens te bekijken:

1. Ga naar programmeringssectie [804][990] en selecteer vervolgens een van de volgende subsecties:
  - [001] – Alle zones
  - [002] – Repeaters
  - [003] – Sirenes
  - [004] – Draadloze sleutels
  - [005] - bedienpanelen
2. Druk op [\*] om een draadloos apparaattype te selecteren. Het eerste beschikbare apparaat wordt weergegeven.
3. Gebruik de bladertoetsen om de geregistreerde apparaten weer te geven.

**OPMERKING:** Deze optie wordt niet volledig ondersteund door LED- en ICON-bedienpanelen.

## **[804][999] Terugzetten naar fabrieksinstellingen**

Het selecteren van deze optie zet de HSM2HOST-programmering terug naar de fabrieksinstellingen.

## **[904] Plaatsingstest draadloze apparaten**

Deze test wordt gebruikt om de RF-sigitaalstatus voor draadloze apparaten te bepalen en kan vanaf een systeembedienpaneel of op het betreffende apparaat worden uitgevoerd. Deze instructies hebben betrekking op het testen vanaf het bedienpaneel. Raadpleeg het installatieblad van de draadloze apparatuur voor instructies over het uitvoeren van een plaatsingstest op apparaat. De volgende testmodussen zijn beschikbaar:

HSM2HOST V1.1 Installatiehandleiding

[904][001]-[128]	Draadloze zones testen	Draadloze apparaten afzonderlijk per zone testen. Zones met verdwijnende contacten moeten worden geactiveerd voor de plaatsingstest.
[904][521]-[528]	Alle repeaters testen	Test elke ingeschreven draadloze repeater. 521-528 voor repeaters 1-8
[904][551]-[566]	Alle sirenes testen	Test elke ingeschreven draadloze sirene. 551-566 voor sirenes 1-16
[904][601]-[632]	Alle draadloze sleutels testen	Test afzonderlijke draadloze sleutels. Wanneer u in deze sectie bent, kunt u door op een knop op de draadloze sleutel te drukken met de test beginnen. 601-632 voor draadloze sleutels 1-32.
[904][701]-[716]	Alle bedienpanelen testen	Test elk ingeschreven bedienpaneel. 701-716 voor bedienpanelen 1-16

Twee testresultaten worden verstrekt:

- 24 uur: Gemiddelde resultaten van signaalsterkte die is getest gedurende een periode van 24 uur.
- Nu: Signaalstatusresultaten van de huidige test.

Een knipperende probleem-LED geeft aan dat er RF-storing is. De volgende statusindicatoren kunnen worden weergegeven:

LCD	Pictogram*	LED+	Status
Sterk	1	9	Sterke signaalsterkte
Goed	2	10	Goede signaalsterkte
Slecht	3	11	Zwakke signaalsterkte
Geen test	5	13	Weergegeven als het nu-resultaat als er geen test werd uitgevoerd
Geen test	5	13	Altijd weergegeven als het 24-uurs resultaat bij het testen van draadloze sleutels

\*Bij pictogrambedienpanelen geeft cijfer 1 de 24-uurs testresultaten aan; cijfer 2 geeft de huidige testresultaten aan.

+Voor LED-bedienpanelen geeft het eerste cijfer 24-uurs resultaten aan; het tweede cijfer geeft de huidige testresultaten aan.

Opmerking: Voor EN / UL / ULC installaties, alleen sterk signaal niveaus zijn aanvaardbaar.

## Programmeringswerkbladen

Gebruik deze pagina's voor het vastleggen van aangepaste programmeringsopties (installatieprogrammering: [\*][8]).

[902]	Modules aanmelden	000 - Automatisch aanmelden
		001 - Aanmelden modules
		002 - Module sleufoewizing (LED/PICTOGRAM)
		003 - Module Sleufoewijzing (alleen LED)
	Module verwijderen	101 - Bedienpanelen verwijderen
		102 - Zone-uitbreiding verwijderen
		103 - Uitvoeruitbreiding verwijderen
		106 - Verwijder HSM2HOST
		108 - Audioverificatie verwijderen
		109 - Voeding verwijderen
[903]	Bevestigen van een module	001 - Bevestiging bedienpaneel
		002 - Zone-uitbreiding bevestigen
		003 - Uitvoeruitbreiding bevestigen
		006 - HSM2HOST bevestigen
		008 - Audioverificatie bevestigen
		009 - Voeding bevestigen

### Labelprogramm.

#### [000] Modulelabels

[801]	Label bedienpaneel (1 x 14 tekens)	
	001:	009:
	002:	010:
	003:	011:
	004:	012:
	005:	013:
	006:	014:
	007:	015:
	008:	016:



[802]	Label zone-uitbreiding (1 x 14 tekens)	
	001:	009:
	002:	010:
	003:	011:
	004:	012:
	005:	013:
	006:	014:
	007:	015:
	008:	016:

[803]	Label uitvoeruitbreiding (1 x 14 tekens)	
	001:	009:
	002:	010:
	003:	011:
	004:	012:
	005:	013:
	006:	014:
	007:	015:
	008:	016:

[806]	HSM2HOST-label (1 x 14 tekens)	
	01:	

[809]	HSM2300 voedingslabel (1 x 14 tekens)	
	01:	
	02:	
	03:	
	04:	

[810]	HSM2204 uitvoerlabel hoog voltage (1 x 14 tekens)	
	01:	
	02:	
	03:	
	04:	

[820]	Sirenelabels (1 x 14 tekens)
	01:
	02:
	03:
	04:
	05:
	06:
	07:
	08:

[821]	Herhalerlabels (1 x 14 tekens)
	01:
	02:
	03:
	04:
	05:
	06:
	07:
	08:

## [804] Draadloze programmering

[000]	Registreren draadloze apparaten
	Zone
	Draadloze sleutel
	Sirene
	Toetsenbord
	Herhaler



**[804][000] Registratie draadloos apparaat – draadloze sleutels**

Sleutel #	Blok #	Gebruiker	Etiket	Sleutel #	Blok #	Gebruiker	Etiket
1				17			
2				18			
3				19			
4				20			
5				21			
6				22			
7				23			
8				24			
9				25			
10				26			
11				27			
12				28			
13				29			
14				30			
15				31			
16				32			

**[804][000] Registratie draadloos apparaat – draadloze sirenes**

WLS-sirene #	Blok #	Sirenelabel	WLS-sirene #	Blok #	Sirenelabel
1			9		
2			10		
3			11		
4			12		
5			13		
6			14		
7			15		
8			16		

**[804][000] Registratie draadloos apparaat – Draadloze bedienpanelen**

WLS- bedien- paneel #	Bedien- paneel toe- wijzing	Bedien- paneellabel	WLS- bedien- paneel #	Bedien- paneel toe- wijzing	Bedien- paneellabel
1			9		
2			10		
3			11		
4			12		
5			13		
6			14		
7			15		
8			16		

**[804][000] Registratie draadloos apparaat - Draadloze herhalers**

Herhaler #	Repeater-label
1	
2	
3	
4	
5	
6	
7	
8	

## [804][001]-[128] Draadloze zones 1-128 configureren (kopiëren waar nodig)

Zone #:		
Schakelopties		
	<b>[001] Apparaatopties</b>	<b>[003] Uitschakeling veel verkeer</b>
✓	01 – Alarm-LED	✓ 01 – Niet actief
✓	02 – Reed-schakelaar	02 – Ja - geen vertraging
	03 – Externe invoer aan	03 – Ja - 5s vertraging
✓	04 – Toezicht	04 – Ja - 15s vertraging
	05 – Niet in gebruik	05 – Ja - 30s vertraging
	06 – Niet in gebruik	06 – Ja - 1m vertraging
	07 – Niet in gebruik	07 – Ja - 10m vertraging
	08 – Niet in gebruik	08 – Ja - 20m vertraging
	09 – schokverzameling	09 – Ja - 15s vertraging
	10 – Niet in gebruik	10 – Ja - 60m vertraging
✓	11 – 24u/nacht	<b>[004] Afbeeldingshelderheid</b>
	12 – Piezosirene	01 – Beeldhelderheid -3
	13 – Niet in gebruik	02 – Beeldhelderheid -2
✓	14 – Brandalarm	03 – Beeldhelderheid -1
	15 – Niet in gebruik	✓ 04 – Beeldhelderheid 0
	16 – Niet in gebruik	05 – Beeldhelderheid +1
	<b>[002] Zone EOL</b>	06 – Beeldhelderheid +2
	00 – Uitschakelen	07 – Beeldhelderheid +3
✓	01 – Enkelvoudige EOL	
	02 – Normaal geopend	
	03 – Normaal gesloten	
	04 – Dubbele EOL	

	<b>[005] Beeldcontrast</b>		<b>[016] Gebeurtenisteller</b>
	01 – Beeldcontrast -3		001-002 (Standaard: 002)
	02 – Beeldcontrast -2		<b>[011] Camera schakelt</b>
	03 – Beeldcontrast -1	✓	01 – Kleur
	04 – Beeldcontrast 0	✓	02 – Hoge res.
	05 – Beeldcontrast +1		03 – Lage kwaliteit
	06 – Beeldcontrast +2		04 – Microfoon
	07 – Beeldcontrast +3		09 – AC voeding
	<b>[006] Detectiebereik</b>		<b>[018] Schokgevoeligheid</b>
	01 – Lage gevoeligheid		001-019 (Standaard: 008)
	02 – Gem gevoeligheid		<b>[019] Hoge temp. Waarschuwing</b>
✓	03 – Hoge gevoeligheid		+/- 000-999 (standaard: 999c)
	<b>[007] Gevoeligheidsdetectie</b>		<b>[020] Hoge temp. Alarm</b>
	01 – Lage gevoeligheid		+/- 000-999 (standaard: 999c)
✓	02 – Gem gevoeligheid		<b>[021] Lagetemp. Waarschuwing</b>
	03 – Hoge gevoeligheid		+/- 000-999 (standaard: 999c)
	03 – UL-standaard		<b>[019] Lage temp. Alarm</b>
			+/- 000-999 (standaard: 999c)

**[804][551]-[556] Draadloze sirenes 1-16 configureren (kopiëren als dat nodig is)**

Zone #			
<b>Schakelopties</b>			
	<b>[000] Partitietoewijzing</b>	1 2 3 4 5 6 7 8	
	<b>[001] Apparaat schakelt</b>	<b>[002] Stroboscoopalarm</b>	<b>[004] krijsen</b>
✓	01 – Brandalarm	01 – Uitgeschakeld	01 – Uitgeschakeld
✓	02 – Gas/CO alarm	✓ 02 – Timer begrensd	✓ 02 – Alleen klankgever
✓	03 – Inbraakalarm	03 – Tot uitschakeling	03 – Alleen flitslicht
✓	04 – Overstroming Alarm	<b>[003] Toon binnenkomst vertrek</b>	04 – Sirene/stroboscoop
	05 – Niet in gebruik	✓ 01 – Uitgeschakeld	<b>[005] Sirenevolum</b>
	06 – Auto temp alarm	02 – Ingeschakeld	01 – Laag
	07 – Activiteits-LED	03 – Uitgeschakeld Blijven	✓ 02 – Matig
	08 – Niet in gebruik		03 – Hoog
	09 – AC voeding		

Zone #			
Schakelopties			
[000] Partitietoewijzing		1 2 3 4 5 6 7 8	
	<b>[001] Apparaat schakelt</b>	<b>[002] Stroboscoopalarm</b>	<b>[004] krijsen</b>
✓	01 – Brandalarm	01 – Uitgeschakeld	01 – Uitgeschakeld
✓	02 – Gas/CO alarm	✓ 02 – Timer begrensd	✓ 02 – Alleen klankgever
✓	03 – Inbraakalarm	03 – Tot uitschakeling	03 – Alleen flitslicht
✓	04 – Overstroming Alarm	<b>[003] Toon binnenkomst vertrek</b>	04 – Sirene/stroboscoop
	05 – Niet in gebruik	✓ 01 – Uitgeschakeld	<b>[005] Sirenevolum</b>
	06 – Auto temp alarm	02 – Ingeschakeld	01 – Laag
	07 – Activiteits-LED	03 – Uitgeschakeld Blijven	✓ 02 – Matig
	08 – Niet in gebruik		03 – Hoog
	09 – AC voeding		

## [804][601] - [632] Draadloze sleutels configureren (Kopiëren als dat nodig is)

[000] Draadloze sleutel partitietoewijzing (standaard: 01)

[001] - [005] Draadloze sleutelknop programmeren (standaardwaarden: Sleutel 1: 04, Sleutel 2: 03, Sleutel 3: 01, Sleutel 4: 52, Sleutel 5: 21)

[011] Draadloze sleutelapparaat schakelt (standaard: 01)

[020] Draadloze sleutel gebruikerstoewijzing (standaard: 00 - niet toegewezen)

Beschikbare programmeringsopties:			
00- uitgeschakeld (null)	06- Bel Aan/Uit	16- Snel afsluiten	29- Groep terugbrengen onderdrukken
01- Uitschakeling	07- Systeemtest	17- Binnenshuis inschakelen	33- Terugbrengen onderdrukken
02- Onmiddellijk Aanwezig Inschakeling	09- Nachtstand Inschakeling	21- Commando Uitgang 1	51- [M] Alarmtoets
03- Aanwezig Inschakeling	12- Overal Aanwezig Inschakeling	22- Commando Uitgang 2	52- [P] Alarmtoets
04- Afwezig Inschakeling	13- Overal Afwezig Inschakeling	23- Commando Uitgang 3	
05- [*][9] Geen toegang	14- Overal Uitschakeling	24- Commando Uitgang 4	



**[601]-[632] Draadloze sleutel 1-32**

Draadloze sleutel #	Blok	Knop	Toezicht	Ja	Nee	Gebruikersnummer
	1 2 3 4 5 6 7 8	1: 2: 3: 4: 5			✓	
Draadloze sleutel #	Blok	Knop	Toezicht	Ja	Nee	Gebruikersnummer
	1 2 3 4 5 6 7 8	1: 2: 3: 4: 5			✓	
Draadloze sleutel #	Blok	Knop	Toezicht	Ja	Nee	Gebruikersnummer
	1 2 3 4 5 6 7 8	1: 2: 3: 4: 5			✓	
Draadloze sleutel #	Blok	Knop	Toezicht	Ja	Nee	Gebruikersnummer
	1 2 3 4 5 6 7 8	1: 2: 3: 4: 5			✓	
Draadloze sleutel #	Blok	Knop	Toezicht	Ja	Nee	Gebruikersnummer
	1 2 3 4 5 6 7 8	1: 2: 3: 4: 5			✓	

**[804]-[701]-[716] Programmering draadloos bedienpaneel (kopiëren indien nodig)**

Toetsenbord #					
[000]	Partitietoewijzing		00 – Globaal	03 – Blok 3	03 – Blok 3
		✓	01 – Blok 1	04 – Blok 4	04 – Blok 4
			02 – Blok 2	05 – Blok 5	05 – Blok 5

Opties functietoetsprogrammering:

[804]-[701]-[716] Programmering draadloos bedienpaneel (kopiëren indien nodig)

00 - Nultoets 02 - Onmiddellijk Aanwezig Inschakeling 03 – Aanwezig Inschakeling 04 - Afwezig Inschakeling 05 - [*][9]Geen toegang alarminschakeling 06 - Bel Aan/Uit 07 - Systeemtest 09 - Nachtstand Inschakeling 11 - Afwezig inschakelen geen toegang 12 - Overal Aanwezig Inschakeling	13 - Overal Afwezig Inschakeling 14 - Overal Uitschakeling 16 - Snel afsluiten 17 - Binnenshuis inschakelen 21 - Opdrachtuitgang 1 22 - Opdrachtuitgang 2 23 - Opdrachtuitgang 3 24 - Opdrachtuitgang 4 29 - Groep terugbrengen onderdrukken 30 - Snelle Overbruggen	31 - Lokale PGM actief 32 - Overbruggingsmodus 33 - Terugbrengen onderdrukken 34 - Gebruikersprogrammering 35 - Gebruikersfuncties 36 - Zones aanwezig/afwezig/nacht reactiveren 37 - Tijd/-datumprogramming 39 - Probleemweergave 40 - Alarmen in geheugen	61 - Blokselectie 1 62 - Blokselectie 2 63 - Blokselectie 3 64 - Blokselectie 4 65 - Blokselectie 5 66 - Blokselectie 6 67 - Blokselectie 7 68 - Blokselectie 8
Functietoets:	[001] – Toetsr 1: (Standaard: 03)	[003] – Toetsr 3: (Standaard: 06)	[005] – Toetsr 5: (Standaard: 16)
	[002] – Toetsr 2: (Standaard: 04)	[004] – Toetsr 4: (Standaard: 22)	
[011] Bedienpaneel I/O (Zonennummer of uitvoernummer; 3-cijferig decimaal; standaard: 000)			
[012] Lokale PGM uitgang Timer:		Pulstijd (Standaard: 00 minuten): Pulstijd (Standaard: 05 minuten):	

[021] Bedienpaneel optie 1	✓	01 – [F] Key ingeschakeld
	✓	02 – [M] Key ingeschakeld
	✓	03 – [P] Key ingeschakeld
	✓	04 – Code weergeven of X-en
[022] Bedienpaneel optie 1	✓	01 – Lokale klokweergave
		02 – Lokale klok 24 uur
	✓	03 – Auto-alarm bladeren
	✓	05 – Stroom-LED
	✓	06 – Stroom-LED wisselstroom aanwezig
	✓	07 – Alarmen weergegeven wanneer ingeschakeld
	✓	08 – Auto-bladeren open zones
[023] Bedienpaneel optie 3		01 – Ingeschakeld LED-stroom besparing
	✓	02 – Bedienpaneelstatus geeft inschakelingsmodus weer
		03 – 5e terminal is PGM-uitgang/zone-invoer
		07 – Lokale temperatuurweergave
		08 – Waarschuwing voor lage temperatuur

[030] LCD-melding:
[031] Duur gedownload LCD-bericht (3-cijferig decimaal, 000-255; standaard: 000):
[041] Invoer binnentemperatuurzone (3-cijferig decimaal, 000-128; standaard: 000):
[042] Invoer buitentemperatuurzone (3-cijferig decimaal, 000-128; standaard: 000):

[101]-[128] Deurbeltoon:		00 – Uitgeschakeld
	✓	01 – 6 pieptonen
		02 – Bingbong
		03 – dingdong
		04 – Alarmtoon
		05 – Zonenaam

Zonetoewijzingen deurbel:									
1	2	3	4	5	6	7	8	9	10
11	12	13	14	15	16	17	18	19	20
21	22	23	24	25	26	27	28	29	30
31	32	33	34	35	36	37	38	39	40
41	42	43	44	45	46	47	48	49	50
51	52	53	54	55	56	57	58	59	60
61	62	63	64	65	66	67	68	69	70
71	72	73	74	75	76	77	78	79	80
81	82	83	84	85	86	87	88	89	90
91	92	93	94	95	96	97	98	99	100
101	102	103	104	105	106	107	108	109	110
111	112	113	114	115	116	117	118	119	120
121	122	123	124	125	126	127	128		

[804][801] Storingsdetectie			[804][802] Toezichtvenster			[804][810] Draadloos optie		
UL	EN		UL	EN	Uitgeschakeld	UL	EN	
		Uitgeschakeld			Na 1 uur			1 – RF-overtreding sabotagebeveiliging
✓		UL – UL 20/20		✓	Na 2 uur		✓	2 – Vermist/storingsalarm
	✓	EN 30/60			Na 4 uur			3 – Draadloze sabotagebeveiliging
		Klasse 6 (30/60)			Na 8 uur			4 – 200s brandtoezicht
					Na 12 uur			
			✓		Na 24 uur			

**[804][841] Bewegingscamera's**

001 Visuele verificatie		01 – Uitgeschakeld
	✓	02 – Ingeschakeld
002 Bekijk tijdsperiode	✓	01 – Alarm + 5 minuten
		02 – Alarm + 15 minuten
		03 – Alarm + 1 uur
003 Andere alarmen bekijken	✓	01 – Brandalarm
	✓	02 – Dwangcode alarm
	✓	03 – Medisch alarm
		04 – Medisch alarm

**[804][901]-[905] Draadloze apparaten wissen**

[901]	Zones verwijderen
[902]	Verwijder draadloze sleutel
[903]	Verwijder sirenes
[904]	Verwijder repeaters
[905]	Verwijder bedienpanelen

**[804][921]-[925] Draadloze apparaten vervangen**

[921]	Zones vervangen
[922]	Draadloze sleutels vervangen
[923]	Sirenes vervangen
[924]	Repeater vervangen
[925]	Bedienpaneel vervangen

**[804][990] Alle apparaten weergeven**

[001]	Toon alle zones
[002]	Toon alle herhalers
[003]	Sirenes
[004]	Draadloze sleutel
[005]	Bediendelen

## BEPERKTE GARANTIE

Digital Security Controls garandeert de oorspronkelijke koper dat gedurende een periode van 12 maanden vanaf de datum van aanschaf het product vrij is van defecten m.b.t. materiaal en gebruik bij normaal gebruik. Tijdens de garantieperiode van Digital Security Controls, naar eigen inzicht, kan defect product gerepareerd of vervangen nadat het product is teruggebracht naar de fabriek, en dit gratis voor wat betreft arbeid en materiaal. Vervangen om of gerepareerde onderdelen zijn gegarandeerd voor de resterende duur van de oorspronkelijke garantie of negentig (90) dagen, wat het langste is. De oorspronkelijke koper moet zo snel mogelijk Digital Security Controls schriftelijk op de hoogte stellen van het defect in materialen of het product. De klant is volledig verantwoordelijk voor de juiste selectie, installatie, bediening en onderhoud van producten die bij DSC zijn aangeschaft. De garantie voor of met gemaakte producten reikt niet verder dan innoerate werking bij ontvangst. In dergelijke gevallen kan DSC het product vervangen of het bedrag terugbetalen.

### Internationale garantie

De garantie voor internationale klanten is hetzelfde als voor klanten in Canada en de Verenigde Staten behalve dat Digital Security Controls niet verantwoordelijk is voor douanetoeslagen, belastingen of verschuldigde BTW.

### Garantieprocedure

Voor service onder deze garantie moet u de betreffende artikelen terugsturen naar de plaats van aanschaf. Alle geautoriseerde distributeurs en dealers hebben een garantieprogramma. Als u goederen wilt terugsturen naar Digital Security Controls, hebt u eerst een autorisatienummer nodig. Digital Security Controls aanvaardt geen verzendingen indien u geen autorisatienummer hebt verkregen.

### Omstandigheden waarin de garantie vervalt

Deze garantie geldt alleen voor defecten m.b.t. onderdelen en arbeid bij normaal gebruik. Niet gedekt zijn:

- schade door verandering of behandeling;
- schade veroorzaakt door rampen zoals brand, overstroming, wind, aardbeving of blikseminslag;
- schade veroorzaakt buiten de macht van Digital Security Controls, zoals een te hoog voltage, mechanische schok of waterschade;
- schade veroorzaakt door ongeautoriseerde toevoeging, veranderingen, wijzigingen of vreemde objecten;
- schade veroorzaakt door randapparaten (tenzij deze randapparaten door Digital Security Controls zijn geleverd);
- schade veroorzaakt door een ongeschikte installatieomgeving voor de producten;
- schade veroorzaakt door het gebruik van producten voor andere doelen dan waarvoor ze zijn bestemd;
- schade door onjuist onderhoud;
- schade veroorzaakt door misbruik, verkeerde behandeling of onjuiste toepassing van de producten.

### Onderdelen die niet door de garantie worden gedekt

In aanvulling op de onderdelen die de garantie omgafte maken, worden de volgende onderdelen niet door de garantie gedekt (i) vrachtoeken naar het reparatiecentrum; (ii) producten die niet zijn voorzien van het DSC-productid en nummer of serienummer; (iii) producten die zijn gedeconcentreerd of zodanig zijn gerepareerd dat zij de prestaties negatief beïnvloeden of adequate inspectie of test onmogelijk maken om een garantieclaim te verifiëren. Toegangskarten of tags die worden gebruikt voor vervanging onder garantie, worden naar inzicht van DSC vervangen of terugbetaald. Producten die niet door deze garantie zijn gedekt, of anderszins buiten de garantie vallen vanwege leeftijd, misbruik of schade, zullen worden gevalueerd en u zult een raming van de reparatiekosten

## WAARSCHUWING - LEZEN

### Opmerking aan installateurs

Deze waarschuwing bevat essentiële informatie. Als de enige persoon die contact heeft met systeemgebruikers, is het uw verantwoordelijkheid om elk iem in deze waarschuwing onder de aandacht van de gebruikers van dit systeem te brengen.

### Systemestoringen

Dit systeem is zorgvuldig ontworpen om zo effectief mogelijk te zijn. Er zijn echter omstandigheden, zoals brand, inbraak of andere storingen noodgevalen waarbij het geen beveiliging biedt. Elk type alarmstelsel kan met opzet worden uitgeschakeld of niet naar verwachting functioneren door uitwendige oorzaken. Sommige van deze oorzaken, maar niet alle, kunnen zijn:

- Onjuiste installatie
- Een beveiligingssysteem moet goed worden geïnstalleerd om voldoende beveiliging te bieden. Elke installatie moet worden beoordeeld door een beveiligingsbambou om er zeker van te zijn dat alle toegangspunten en gebieden zijn gedekt. Sloten en vergrendelingen op ramen en deuren moeten goed vastzitten en zoals bedoeld werken. Ramen, deuren, muren, plafonds en andere materialen van het gebouw moeten voldoende sterk en geconstrueerd zijn om het verwachte beveiligingsniveau te bieden. Tijdens en na elke constructieactiviteit moet het systeem opnieuw worden beoordeeld. Een beoordeeling door de brandweer omf politie, indien mogelijk, wordt sterk aanbevolen.

### Criminele kennis

Het systeem bevat beveiligingsfuncties die het tijde van de fabricage als effectief bekend stonden. Het is mogelijk dat personen met criminele bedoelingen technieken ontwikkelen die de effectiviteit van deze functies verminderen. Het is belangrijk dat een beveiligingssysteem op goetee tijden wordt gecontroleerd om ervoor te zorgen dat de functies ervan effectief blijven en worden bijgewerkt of vervangen als het systeem niet de verwachte beveiliging biedt.

Toegang door indringers

Indringers kunnen via een niet-beveiligd toegangspunt binnenkomen, een detectieapparaat omzeulen, detectie voorkomen door binnen te komen via een gebied met onvolledige dekking, een waarschuwingssysteem ontkennen of zorgen dat het systeem niet naar behoren of helemaal niet meer werkt.

### Stroomstoringen

Regeleenheden, inbraakdetectoren, rookmelders en veel andere beveiligingsapparaten hebben voldoende stroom nodig om correct te werken. Als een apparaat op batterijen werkt, kan het gebouren dat de batterijen uwalven. Behalve het risico dat kunnen uwalven, moet u rekening houden met het feit dat ze opnieuw moeten worden geladen, in goede staat blijven verkeren en correct worden geplaatst. Als een apparaat alleen op netstroom werkt, kan elke onderbreking, hoe kort ook, het apparaat slijteten omdat het dan zonder stroom zit. Stroomonderbrekingen, hoe lang ze ook duren, gaan vaak gepaard met spanningsvariaties die elektronische apparatuur kunnen beschadigen, zoals een beveiligingssysteem. Als er een stroomonderbreking is geweest, moet u direct een volledige systeemtest uitvoeren om na te gaan of het systeem goed werkt.

### Defecte vervangbare batterijen

De draadloze zendapparaten van dit systeem zijn zo ontworpen dat zij onder normale omstandigheden een jarenlange batterijlevensduur kunnen bieden. De vervangbare batterijlevensduur is een functie van de apparaturomgeving, het gebruik en het type. Omgevingsomstandigheden, zoals een hoge vochtigheid, hoge of lage temperaturen of grote temperatuursschommelingen, kunnen de verwachte batterijlevensduur verkorten. Elk zendapparaat beschikt over een regelapparaat voor het batterijniveau dat aangeeft wanneer de batterijen moeten worden vervangen, ook dit apparaat kan minder goed werken als verwacht. Regelmatig testen en onderhoud houdt het systeem in een goede staat.

### Aanstaand door (draadloze) radiofrequentieapparaten

Onder sommige omstandigheden kunnen de signalen de ontvanger niet bereiken, bijvoorbeeld als er metalen objecten n of dicht bij het radiopad zijn geplaatst, bij openzijdige storingen of andere onopzettelijke radioisntoornkingen.

### Systeemgebruikers

Soms kan een gebruiker een noodschakelaar niet gebruiken, vanwege een permanente of tijdelijke lichamelijke handicap, het onvermogen het apparaat op tijd te bereiken of onbekendheid met de juiste bediening. Het is belangrijk dat alle systeemgebruikers worden getraind in het juiste gebruik van het alarmstelsel en dat ze weten wat ze moeten doen wanneer het alarm afgaat.

## Rookdetectoren

**BELANGRIJK - ZORGVULDIG LEZEN: DSC Software, aangeschaft met of zonder Producten en Onderdelen is auteursrechtelijk beschermd en wordt aangeschaft onder de volgende licentievoorwaarden:**

- Deze gebruiksrechtsovereenkomst ("Overeenkomst") vormt een wettelijke overeenkomst tussen U (het bedrijf, individu of entiteit die de Software en verwante Hardware heeft afggenomen) en Digital Security Controls, een divisie van Tyco Safety Products Canada Ltd. ("DSC"), ("HARDWARE") die U heeft afggenomen.
- Indien het DSC-SOFTWAREPRODUCT ("SOFTWAREPRODUCT" of "SOFTWARE") samen met HARDWARE moet worden geleverd en dit NIET samen met nieuwe HARDWARE als geleverd, mag U het SOFTWAREPRODUCT niet gebruiken, kopiëren of installeren. Het SOFTWAREPRODUCT bevat computersoftware en kan geassocieerde media, afgedrukte materialen en "online" of elektronische documentatie bevatten.
- Software die samen met het SOFTWAREPRODUCT wordt geleverd, en die valt onder een afzonderlijke gebruikersovereenkomst, wordt aan U in licentie gegeven onder de voorwaarden van die licentieovereenkomst.
- Door het SOFTWAREPRODUCT te installeren, te kopiëren, te downloaden, op te slaan, te openen of anderszins te gebruiken, stemt U er onvoorwaardelijk mee in gebonden te zijn aan de voorwaarden in deze Overeenkomst, zelfs als deze Overeenkomst wordt beschouwd als een wijziging van vorige regelingen of contracten. Indien U niet instemt met de bepalingen van deze Overeenkomst, is DSC niet bereid het SOFTWAREPRODUCT aan U in licentie te geven, en hebt U niet het recht om het te gebruiken.

### SOFTWAREPRODUCTLICENTIE

Het SOFTWAREPRODUCT wordt beschermd door auteursrechtelijke en internationale auteursrechtverdragen, alsmede door andere intellectuele eigendomswetgeving en verdragen. Het SOFTWAREPRODUCT wordt niet verkocht, maar in licentie gegeven.

1. VERLENING VAN LICENTIE Deze Overeenkomst verleent U de volgende rechten:

- Installatie en gebruik van de Software voor elke licentie die u aanschaf, mag u slechts één kopie van het SOFTWAREPRODUCT installeren.
  - Opslag/Netwerkgebruik: het SOFTWAREPRODUCT mag niet gekopieerd worden, gemodificeerd, gepoend, weergegevoerd, uitgevoerd, gedeeld of gebruikt op of vanaf verschillende computers, zoals een werkstation, terminal of ander digitaal elektronisch apparaat ("Apparaat"). Ofwel, indien U meerdere werkstations hebt, zult U een licentie moeten aanschaffen voor elk werkstation waarop de SOFTWARE zal worden gebruikt.
  - Reservekopie: U kunt reservekopieën van het SOFTWAREPRODUCT maken, maar U mag te allen tijde per licentie slechts één kopie hebben. U mag de reservekopie uitsluitend voor archiveringsdoelenden gebruiken. Behalve voor zover dit expliciet in deze Overeenkomst wordt toegestaan, mag U verder geen kopieën van het SOFTWAREPRODUCT maken. Hetzelfde geldt voor de afgedrukte materialen die bij de SOFTWARE worden meegeleverd.
2. BESCHRIJVING VAN ANDERE RECHTEN EN BEPERKINGEN
- Beperking op reverse-engineering, decompilaten en disassembleren: U mag het SOFTWAREPRODUCT niet onderwerpen aan reverse-engineering, decompilaten en disassembleren, tenzij en voor zover dit nietstrengende deze beperking, uitdrukkelijk is toegestaan op grond van toepasselijk dwingend recht. U mag geen veranderingen of wijzigingen aan de Software maken zonder de geschreven toestemming van een functionaris van DSC. U mag geen eigendomskenninggevingen, merken of emblemen van het Softwareproduct verwijderen. U zult redelijkerwijs maatregelen nemen om te voldoen aan de bepalingen en voorwaarden van deze Overeenkomst.
  - Schending van onderdelen: het SOFTWAREPRODUCT wordt in licentie gegeven als één product. De componenten mogen niet worden gescheiden voor gebruik op meer dan één HARDWARE-eenheid.
  - Eén GEÏNTEGREERD PRODUCT: als U deze SOFTWARE met HARDWARE hebt verkregen, is het SOFTWAREPRODUCT in licentie gegeven met de HARDWARE als één geïntegreerd product. In dat geval mag het SOFTWAREPRODUCT alleen worden gebruikt in combinatie met de HARDWARE, zoals de Overeenkomst is uiteengezet.
  - Verhuur: U mag het SOFTWAREPRODUCT niet verhuren, in lease geven of uitleen. U mag het niet beschikbaar maken voor anderen of het op een server of website plaatsen.
  - Overdracht van het Softwareproduct: U mag al U wen redden die voortvloeien uit deze Overeenkomst uitsluitend als onderdeel van een permanente verkoop of overdracht van de HARDWARE overdragen, mis U geen exemplaar behoudt. U het volledige SOFTWAREPRODUCT overdraagt (inclusief alle onderdelen, de media en het gedrukte materiaal, alle upgrades en deze Overeenkomst), en mis de ontvanger met de bepalingen van deze Overeenkomst instemt. Indien het SOFTWAREPRODUCT een upgrade is, moet elke overdracht tevens alle vorige versies van het SOFTWAREPRODUCT omvatten.
  - Beëindiging: onverminderd al zijn overige rechten mag DSC deze Overeenkomst beëindigen indien U de bepalingen van deze Overeenkomst niet nakomt. In dat geval dient u alle exemplaren en alle onderdelen van het SOFTWAREPRODUCT te vernietigen.
  - Handelsmerken: aan deze Overeenkomst kunt U geen enkel recht onttrekken in verband met enig merk of servicemerk van DSC of zijn leveranciers.
3. AUTEURSRECHT: het eigendom van en de auteursrechten op het SOFTWAREPRODUCT (inclusief, maar niet beperkt tot, alle afbeeldingen, foto's en tekst die in het SOFTWAREPRODUCT zijn opgenomen), alsmede de begeleidende gedrukte materialen en alle kopieën van het SOFTWAREPRODUCT, berusten bij DSC of zijn leveranciers. U mag de begeleidende afgedrukte documentatie van het SOFTWAREPRODUCT niet kopiëren. De eigendom van, en de intellectuele

ontvangen. Er wordt geen reparatiewerk uitgevoerd voordat een geldige inkooporder is ontvangen van de klant en een RMA-nummer (Return Merchandise Authorization) door de klantenservice van DSC is uitgevaardigd.

De aansprakelijkheid van Digital Security Controls indien reparatie aan het product faalt onder deze garantie na een redelijk aantal pogingen is beperkt tot de vervanging van het product, die is de enige verhaalsmogelijkheid in geval van garantiebreuk. Onder geen geval kan Digital Security Controls verantwoordelijk worden gehouden voor speciale, indirecte of gevolgsschade vanwege garantiebreuk, contractbreuk, nalatigheid, strikte aansprakelijkheid of andere wettelijk theoretische Dergelijke schade omvatten, maar zijn niet beperkt tot winstverlies, verlies van het product of bijbehorende apparaten, kapitaalverlies, kosten voor substitutie of vervangende apparatuur, voorzieningen of services, uitvaltijd, aankoopijd, claims van derden, zoals klanten, en schade aan eigendommen. De wettelijke en sommige juridische beperken de disclaimer van gevolgsschade of staat deze niet toe. Indien de wettelijke van een dergelijke juridische gelden voor een claim door of tegen DSC, blijven de beperkingen en disclaimers in dit document voor zover wetmatig mogelijk is van kracht. In sommige staten is de uitsluiting of beperking van indirecte of gevolgsschade niet toegestaan, dus is het bovenstaande mogelijk niet op u van toepassing.

### Disclaimer van garantie

Deze garantie bevat de volledige garantie en vervangt alle andere garanties, expliciet of impliciet (inclusief alle impliciete garanties van verkoopbaarheid of geschiktheid voor een bepaald doel en alle andere verplichtingen of aansprakelijkheden van de zijde van Digital Security Controls. Digital Security Controls is niet verantwoordelijk voor een autoisiet nietnamend anders om namens DSC op te treden om deze garantie te wijzigen of te veranderen, en aanvaardt geen andere garantie of aansprakelijkheid betreffende dit product. Deze garantiedisclaimer en de beperkte garantie worden gereguleerd door de wettelijke van de provincie Ontario, Canada. WAARSCHUWING: Digital Security Controls raadt u aan het hele systeem regelmatig te testen. Echter, ondanks regelmatige tests, en vanwege, maar niet beperkt tot, criminele sabotage of elektronische storing, is het mogelijk dat dit product niet naar verwachting presteert.

### Reparatie buiten de garantie periode

Digital Security Controls reparert of vervangt naar eigen inzicht producten waarvan de garantie is vervallen en die naar de fabriek worden teruggestuurd onder de volgende omstandigheden. Als u goederen wilt terugsturen naar Digital Security Controls, hebt u eerst een autorisatienummer nodig. Digital Security Controls aanvaardt geen verzendingen indien u geen autorisatienummer hebt verkregen.

Producten waarvan Digital Security Controls bepaakt dat ze reparatiebaar zijn, worden gerepareerd en gerebouren. Voor elke eenheid die gerepareerd wordt, heeft Digital Security Controls een vast bedrag bepaakt, dat na en dan opnieuw kan worden vastgesteld. Producten waarvan Digital Security Controls bepaakt dat ze niet reparatiebaar zijn, worden vervangen door het beschikbare product dat er op dat moment het meeste op lijkt. Voor elke vervangings eenheid wordt de huidige marktprijs van het vervangingsproduct berekend.

Hier volgen een aantal redenen waarom rookdetectoren die deel uitmaken van dit systeem, bewoners niet altijd waarschuwen als er brand uitbreekt. Rookdetectoren kunnen verkeerd geïnstalleerd of geplaatst zijn. De rook hoeft de rookdetectoren niet altijd te bereiken, bijvoorbeeld wanneer de brand in een schoorsteen, tussen wanden of op dakken uitbreekt, of aan de andere kant van gestolen dauren. Rookdetectoren detecteren de rook niet als deze afkomstig is van een brand op een andere etage van het gebouw.

Alle branden verschillen op basis van de hoeveelheid rook die er bij de brand vrijkomt en de grootte van de brand. Niet alle rookdetectoren kunnen de verschillen even goed bopaken. Rookdetectoren waarschuwen niet altijd op tijd als er brand uitbreekt die veroorzaakt wordt door onvoorzichtig handelen of gevaaren die ontstaan bij roken in bad, heftige opbluffingen, gas dat vrijkomt, een onjuiste opslag van brandbare materialen, overbelasting van de stroomcircuiten, kinderen die met lucifers spelen of brandstichting.

Zelfs als de rookdetector goed werkt, kunnen er omstandigheden zijn waarbij de detector onvoldoende waarschuwt waardoor niet alle bewoners op tijd weg kunnen komen en (dodelijk) letsel niet wordt voorkomen.

### Bewegingsdetectoren

Bewegingsdetectoren kunnen alleen beweging binnen de toegewezen ruimten detecteren, zoals te zien is in de respectieve installatie-instructies. Ze kunnen geen onderscheid maken tussen inbrekers en bewoners. Bewegingsdetectoren beveiligen geen volumetrische gebieden. Ze hebben meerdere detecterestrans en beweging kan alleen worden gedetecteerd in onbemande ruimten die door deze stralen worden beveiligd. Ze kunnen geen beweging detecteren die plaatsvindt achter wanden, plafonds, gesloten deuren, glazen puiken, gesloten deuren of ramen of onder vloeren. Elke vorm van sabotage, bedoeld of onbedoeld, zoals het verhuilen, verven of spuiten van een wikkeldraadig materiaal op de lenzen, spiegels, ramen of ander deel van het detectiesysteem, zal de juiste werking beïnvloeden. Passieve infraroodbewegingsdetectoren werken door het bopaken van temperatuurschillen. De effectiviteit van de detectoren kan minder worden wanneer de omgevings temperatuur dicht bij of boven de lichaamstemperatuur komt of als de bedoelde of onbedoelde warmbronnen in of dicht bij het detectiegebied komen. Sommige van deze warmbronnen kunnen verwarmingen, radiatoren, ovens, barbecues, open haarden, zonlicht, stoomopeningen, verlichtingen, enz.

### Waarschuwingssapparaten

Waarschuwingssapparaten, zoals sirenes, belten, claxons of stroboscopen, waarschuwen of wekken mensen niet altijd als er een aanslagende wand of deur is. Als er waarschuwingssapparaten op een andere etage van het gebouw zijn geïnstalleerd, is de kans kleiner dat de bewoners worden gewaarschuwd of geësk. Hoorbare waarschuwingssapparaten kunnen worden gestoord door andere geluidbronnen zoals stereo-installaties, televisies, airconditioners of ande apparaten, of vloeren. Hoorbare waarschuwingssapparaten, hoe luid ook, zijn mogelijk niet hoorbaar voor iemand met een gehoorhandicap.

### Telefoonlijnen

Als telefoonlijnen worden gebruikt om alarmen door te geven, kunnen ze mogelijk bepaalde perioden buiten gebruik of in gebruik zijn. Bovendien kan een indringer de telefoonlijn doorknippen of de werking ervan met gewoneereerde middelen kniet doen, wat mogelijk te detecteren kan zijn.

### De late reactie

Er kunnen omstandigheden zijn waarbij het systeem als bedoeld reageert, maar waarbij de bewoners toch niet beschermd zijn tegen noodgevalen doordat ze niet tijdig reageren op de waarschuwingen. Als het systeem wordt bewaakt, is de reactie mogelijk te laat om de bewoners of hun bezittingen te beschermen.

### Componentenstoring

Hoewel alle inspanningen zijn gedaan om dit systeem zo betrouwbaar mogelijk te maken, werkt het systeem mogelijk niet zoals bedoeld door het defect raken van een component.

### Onvoldoende testen

De meeste producten waarvoor een alarmstelsel niet werkt zoals is bedoeld, kunnen worden gevonden door regelmatig te testen en onderhoud te plegen. Het complete systeem moet voldoende worden getest en direct na een inbraak, poging tot inbraak, brand, storm, aardbeving, ongeval of elke constructieactiviteit binnen of buiten het terrein. Tot de onderdelen die het systeem worden getest behoren alle detectieapparaten, toetsenpannen, ontsloks, alarmindicaatieapparaten en alle andere operationele apparaten die deel uitmaken van het systeem.

### Beveiliging en verzekering

Ongacht de mogelijkheden is een alarmstelsel geen vervanging voor eigendom of een levensverzekering. Een alarmstelsel is geen vervanging voor huis-eigenaren, huurders of anderen bewoners om zich voorzichtig te gedragen om de schadelijke gevolgen van een nood situatie te voorkomen of minimaliseren.

eigendomsrechten op de inhoud waarbij toegang kan worden verkregen door het gebruik van het SOFTWAREPRODUCT berusten bij de desbetreffende egeenaar van de inhoud en kunnen beschermd zijn door toepasselijk auteursrecht of andere intellectuele eigendomsrechten en -verdragen. Deze Overeenkomst verleent U geen recht dergelijke inhoud te gebruiken. Alle rechten die niet expliciet krachtens deze Overeenkomst worden verleend, berusten bij DSC en zijn leveranciers.

4. EXPORTBEPERKINGEN: U stemt ermee in het SOFTWAREPRODUCT naar geen enkele(e) land, persoon of entiteit te zullen exporteren of herexporteren waarvoor in Canada exportbeperkingen van kracht zijn.

5. TOEPASSELIJK RECHT: voor deze softwarelicentieovereenkomst geldt het recht van de provincie Ontario, Canada.

6. ARBITRAGE: geschillen voortkomend uit of in verband met deze Overeenkomst worden definitief en bindend bepaald door arbitrage in overeenstemming met de Arbitration Act, en de partijen stemmen ermee in gebonden te zijn aan de beslissing van de arbiter. De plaats van de arbitrage is Toronto, Canada en zal gehouden worden in de Engelse taal.

### 7. BEPERKTE GARANTIE

- GEEN GARANTIE: DSC VERSTREKT DE SOFTWARE "IN DE HUIDIGE FORM" ZONDER GARANTIE. DSC GARANDERT NIET DAT DE SOFTWARE ZAL VOLDOEN AAN UW VERWIJSTEN, OF DAT DE WERKING VAN DE SOFTWARE ZONDER ONDERBREKINGEN OF FOUTEN ZAL ZIJN.
- WIJZIGINGEN IN BESTURINGSOMGEVING: DSC is niet verantwoordelijk voor problemen die zijn ontstaan door wijzigingen in de besturingsmerken van de HARDWARE, of voor problemen met de interactie tussen het SOFTWAREPRODUCT en SOFTWARE OF HARDWAREPRODUCTEN die niet van DSC zijn.
- BEPERKING VAN AANSPRAKELIJKHEID: GARANTIE REFLECTEERT DE ALLOCATIE VAN RISICO: IN ALLE GEVALLEN, ALS ENIGE WETGEVING GARANTIES OF VOORWAARDEN IMPLICITEERT DIE NIET ZIJN OPGENOMEN IN DEZE LICENTIEOVEREENKOMST, ZAL DE VOLLEDIGE AANSPRAKELIJKHEID VAN DSC ONDER ENIGE BEPALING IN DEZE LICENTIEOVEREENKOMST BEPERKT ZIJN TOT HET FETTELJK DOOR BEPAALDE JURISDICTIES STAAN GEEN UITSLUITING OF BEPERKING VAN AANSPRAKELIJKHEID VOOR GEVOLGSSCHADE OF INCIDENTIELE SCHADE TOE. HIERDOOR KAN HET ZIJN DAT BOVENSTAANDE BEPERKING NIET VOOR U GELDT.
- UITSLUITING VAN GARANTIE: DE ZIEKTE BEVAT DE VOLLEDIGE GARANTIE EN VERVANGT ENIGE EN ALLE ANDERE GARANTIES, EXPLICIET OF IMPLICIET (INCLUSIEF ALLE GARANTIES VAN VERKOOPTBAARHEID OF GESCHIKTHEID VOOR EEN BEPAALD DOEL) EN ALLE ANDERE VERPLICHTINGEN OF AANSPRAKELIJKHEID VAN DSC. DSC BIJDT GEEN ANDERE GARANTIES. ER MAG NIET WORDEN AANGENOMEN DAT DSC ANDEREN TOESTEMMING GEEFT TE BEWENEN NAMENS DSC TE HANDELEN OM DEZE GARANTIE AAN TE PASSEN OF TE WILZIGEN, ER MAG OOK NIET WORDEN AANGENOMEN DAT ER ANDERE GARANTIES OF AANSPRAKELIJKHEID BESTAAT AANGAANDE DIT SOFTWAREPRODUCT.
- EXCLUSIEVE VERHAALSMOGELIJKHEDEN EN BEPERKING VAN GARANTIE: IN GEEN GEVAL IS DSC AANSPRAKELIJK VOOR ENIGE SPECIELE, INCIDENTIELE OF INDIRECTE SCHADE OF GEVOLGSSCHADE OP BASIS VAN GARANTIEBREUK, CONTRACTBREUK, NALATIGHEID, STRIKTE AANSPRAKELIJKHEID OF ENIGE ANDERE RECHTSGROND. DERGELIJKE SCHADE OMVAT, MAAR IS NIET BEPERKT TOT WINSTVERLIES, VERLIES VAN HET SOFTWAREPRODUCT OF ENIGE GEASSOCIEERDE APPARAATUUR, KAPITAALKOSTEN, KOSTEN VOOR SUBSTITUERENDE OF VERVANGENDE APPARAATUUR, FACILITEITEN OF DIENSTEN, UITVALTIJD, AANKOOPTIJD, CLAIMS VAN DERDEN, INCLUSIEF KLANTEN, EN EIGENDOMSSCHADE.

WAARSCHUWING: DSC raadt u aan om het gehele systeem regelmatig volledig te testen. Het is echter mogelijk dat dit SOFTWAREPRODUCT ondanks regelmatige tests en ten gevolge van, maar niet beperkt tot, criminele sabotage of elektronische storing niet functioneert zoals verwacht.

Hereby, DSC, declares that this device is in compliance with the essential requirements and other relevant provisions of Directive 1999/5/EC. The complete R&TTE Declaration of Conformity can be found at [http://www.dsc.com/listings\\_index.aspx](http://www.dsc.com/listings_index.aspx)

(CZE) DSC jako výrobce prohlašuje, že tento výrobek je v souladu se všemi relevantními požadavky směrnice 1999/5/EC.

(DAN) DSC erklærer herved at denne komponent overholder alle vigtige krav samt andre bestemmelser gitt i direktiv 1999/5/EC.

(DUT) Hierbij verklaart DSC dat dit toestel in overeenstemming is met de eisen en bepalingen van richtlijn 1999/5/EC.

(FIN) DSC vakuuttaa laitteen täyttävän direktiivin 1999/5/EC olennaiset vaatimukset.

(FRE) Par la présente, DSC déclare que ce dispositif est conforme aux exigences essentielles et autres stipulations pertinentes de la Directive 1999/5/EC.

(GER) Hierdurch erklärt DSC, daß dieses Gerät den erforderlichen Bedingungen und Voraussetzungen der Richtlinie 1999/5/EC entspricht.

(GRE) Δια του παρόντος, η DSC, δηλώνει ότι αυτή η συσκευή είναι σύμφωνη με τις ουσιώδεις απαιτήσεις και με όλες τις άλλες σχετικές αναφορές της Οδηγίας 1999/5/EC.

(ITA) Con la presente la Digital Security Controls dichiara che questo prodotto è conforme ai requisiti essenziali ed altre disposizioni rilevanti relative alla Direttiva 1999/05/CE.

(NOR) DSC erklærer at denne enheten er i samsvar med de grunnleggende krav og øvrige relevante krav i direktiv 1999/5/EF.

(POL) DSC oświadcza, że urządzenie jest w zgodności z zasadniczymi wymaganiami oraz pozostałymi stosownymi postanowieniami Dyrektywy 1999/5/WE.

(POR) Por este meio, a DSC, declara que este equipamento está em conformidade com os requisitos essenciais e outras determinações relevantes da Directiva 1999/5/EC.

(SPA) Por la presente, DSC, declara que este equipo está en conformidad con los requisitos esenciales y otros requisitos relevantes de la Directiva 1999/5/EC.

(SWE) DSC bekräftar härmed att denna apparat uppfyller de väsentliga kraven och andra relevanta bestämmelser i Direktivet 1999/5/EC.

## EU Verklaring van conformiteit

Dit product voldoet aan de eisen van klasse II, kwaliteit 2 apparatuur volgens de EN50131-1: 2006+A1:2009, EN50131-5-3:2005+A1:2008

Let op: Alleen voor EN50131 compliant installaties, heeft de inbraak deel van het alarmsysteem is onderzocht. Brandalarm en Auxiliary (Medische) Alarm functies werden niet meegenomen in de evaluatie van dit product volgens de voorschriften van de bovengenoemde normen. O modelo HSM2HOST8 zona de expansão foi certificado pelo Telefication de acordo com: EN50131-1:2006 + A1:2009 and EN50131-5-3:2005 +A1:2008, in Grade 2, Class II.

© 2014 Tyco Security Products. Alle Rechten voorbehouden.

De in dit document opgenomen handelsmerken, logo's en dienstmerken zijn geregistreerd in de Verenigde Staten [of andere landen]. Elk misbruik van de handelsmerken is ten strengste verboden en Tyco International Ltd. zal agressief haar rechten met betrekking tot intellectueel eigendom met alle wettelijke middelen afdwingen, indien nodig met inbegrip van strafrechtelijke vervolging. Alle handelsmerken die geen eigendom zijn

van Tyco International Ltd. zijn het eigendom van hun respectieve eigenaren en zijn gebruikt met toestemming of toegestaan volgens de toepasselijke wetten. Productaanbiedingen en specificaties kunnen zonder voorafgaande kennisgeving worden gewijzigd.

Actuele producten kunnen afwijken van de foto's

. Niet alle producten beschikken over alle functies. Beschikbaarheid kan per regio verschillen; neem contact op met uw vertegenwoordiger.

# DSC

A Tyco International Company



29008998R001