



PowerSeries Pro Referentiehandleiding



HS3032, HS3128, HS3248

29010898R004



Inhoudsopgave

Veiligheidsaanwijzingen.....	9
Inleiding.....	10
Over het systeem.....	10
Eigenschappen.....	10
Zones, draadloze toetsenpanelen, draadloze sleutels, paniekhangers en proximitytags.....	10
Toegangscodes.....	10
Programmeerbare uitgangen (PGM's).....	10
Functies systeemtoezicht.....	11
Beschikbare modellen.....	11
Modelvergelijking.....	11
Compatibele apparaten.....	13
Installatie.....	20
Voordat u de apparatuur installeert.....	20
Overzicht van de installatieprocedure.....	20
Installatie alarmcontroller.....	21
Montage van de behuizing.....	21
Algemene aanwijzingen voor het bedraden.....	28
Bedrading van de voeding.....	28
HS3032/HS3128/HS3248 in HSC3010C NA-bedradingsschema.....	28
HS3032/HS3128/HS3248 in HSC3010C bedradingsschema (alleen Argentinië).....	30
HS3032/HS3128/HS3248 in HSC3020C NA-bedradingsschema.....	31
Installatie van de HSM3204CX in een HSC3010C-behuizing.....	32
HSM3204CX in HSC3020C Noord-Amerika bedradingsschema.....	33
Installatie van de HSM3350 in een HSC3010C-behuizing.....	34
Noord-Amerikaanse bedrading voor HSM3350 in HSC3020C-behuizing.....	35
De HS3032/HS3128/HS3248 in de HSC3020C-behuizing monteren (EU-modellen).....	36
Installatie en bedrading in de HSC3020CP.....	38
HSM3204CX in HSC3020C bedradingsschema (EU).....	41
HSM3350 in HSC3020C bedradingsschema (EU).....	42
Omschrijvingen aansluitklem.....	43
Draadroute voor stroom- en niet-stroombegrensd.....	44
Bedrading van de Corbus.....	44
Modules installeren.....	46
Zone-uitbreidingen.....	46
2-wegaudiomodule.....	47
Uitgangsuitbreiding.....	48
Draadloze zendontvangermodule.....	48
Bedrading van de voeding.....	49
HSM3350.....	50
Corbus-repeater.....	51
Bedrading toetsenpaneel.....	53
HSM2955-bedrading.....	54

Zonebedrading.....	54
PGM-bedrading.....	58
Bedrading aux-stroom.....	59
Belbedrading.....	59
Bedrading telefoonlijn.....	59
Bedrading rookmelder.....	60
Aardleiding.....	63
Stroom aansluiten.....	63
Configuratie.....	67
Algemene stappen voor de configuratie.....	67
Het toetsenpaneel gebruiken.....	67
Speciale toetsen.....	67
Led-indicatielampjes.....	67
Registratie.....	69
Modules registreren.....	69
Module Toezicht.....	70
Draadloze apparaten registreren.....	70
Met -partities werken.....	70
Een partitie installeren.....	71
Bediening bel/sirene.....	71
Werking onderling verbonden rookmelder.....	71
Probleemindicatoren.....	72
Installatie partitie toetsenpaneel.....	72
Installatie geleende partitie.....	72
Algemene zones.....	72
Typen brand- en CO-zones.....	73
Ondersteuning bel/PGM.....	73
Communicatie.....	73
Zones toewijzen.....	73
Gebruikers toewijzen.....	73
Standaard fabrieksinstellingen.....	74
Installatie alternatieve communicator.....	74
Communicatiepaden.....	75
Communicatie-opties.....	75
Limiet communicatiepogingen.....	75
Toezicht herstellen.....	75
Upgrade externe firmware.....	75
Upgrade lokale firmware.....	76
Het systeem testen.....	76
Looptest installateur.....	76
De gebeurtenisbuffer bekijken.....	76
Bediening van het systeem.....	77
In- en uitschakelen.....	77

Partitie versus algemeen toetsenpaneel.....	77
Bediening met een enkele partitie.....	77
Gebruik van algemene/meerdere partities.....	78
Labels.....	78
Systeemlabel.....	79
Zonelabels.....	79
Partitielabels.....	79
Modulelabels.....	79
Gebeurtenislabels.....	79
Labels commando-uitgang partitie.....	79
Aankondiging.....	80
Deurbel.....	80
Temperatuurweergave.....	80
Waarschuwing voor lage temperatuur.....	80
Functietoetsen toetsenpaneel.....	80
Definities functietoetsen.....	81
Taalselectie.....	84
[*] Opdrachten.....	85
[*][*] Temperatuurfunctie.....	85
[*][1] Bypass of verblijf / afwezigheid / nacht zones.....	85
Probleemoplossing.....	87
[*][2] Probleemweergave.....	87
[*][3] Weergave alarmgeheugen.....	93
[*][4] Deurbel in-/uitschakelen.....	93
[*][5] Toegangscodes programmeren.....	94
[*][6] Gebruikersfuncties.....	98
[*][7] Commando-uitgangen 1-4.....	102
[*][8] Installateur programmeren.....	103
[*][9] Inschakelen zonder toegang.....	103
[*][0] Snel inschakelen/uitlopen.....	103
Visuele verificatie.....	104
Video on demand met ITv2-sessies.....	104
Zones koppelen aan een PIR-camera.....	105
Programmering.....	106
Uitleg programmeren.....	106
Programmeringsmethoden.....	106
Sjabloon programmeren.....	106
DLS-programmering.....	108
Lokale programmering met micro-usb of wifi-adapter.....	108
Externe programmering.....	108
Installateursprogrammering.....	108
Programmering bekijken.....	108
Programmeren hexadecimale en decimale gegevens.....	109

Beschrijvingen programmering.....	110
Labels toevoegen.....	110
Installatie van zones.....	114
EOL-weerstand.....	123
Systeemtijden.....	124
Toegangscodes.....	126
[007]-[008] PGM-timer.....	127
[009] PGM-types.....	127
[010] PGM-kenmerken.....	135
[011] PGM-configuratieopties.....	145
[012] Blokkering systeem.....	146
Systeemopties.....	146
Installatie partities.....	164
Rapportage.....	168
Systeemcommunicatie.....	177
DLS-programmering.....	186
Virtuele ingangen.....	190
Schema programmeren.....	190
[802] Programmering audioverificatiemodule.....	191
Draadloze programmering.....	191
Programmering communicator.....	191
Systeeminformatie.....	218
Module programmeren.....	219
Testen.....	222
Standaardwaarden.....	224
Programmeerwerkbladen.....	226
Labels programmeren.....	226
Installatie van zones.....	238
Standaardinstellingen zonekenmerken.....	239
EOL-weerstand.....	241
Systeemtijden.....	241
Toegangscodes.....	246
PGM-programmering.....	246
Blokkering systeem.....	284
Systeemopties.....	284
Automatisch in-/uitschakelen.....	289
Toewijzing partities en zones.....	304
Communicatie.....	318
Gespreksrichtingen.....	329
DLS-programmering.....	338
Virtuele ingangen.....	339
Schema programmeren.....	340
Programmering audiomodule.....	347

Draadloze programmering.....	355
Alternatieve communicator.....	355
Programmering toetsenpaneel.....	363
Sjabloon programmeren.....	368
Systeem informatie.....	368
Module programmeren.....	368
Draadloze plaatsingstest.....	369
Testen.....	369
Batterij-instellingen.....	371
Herstellen naar de standaard fabrieksinstellingen.....	372
Probleemoplossing.....	374
Testen.....	374
Probleemoplossing.....	374
[*] [2] Samenvatting van het probleem.....	374
Rapportagecodes.....	386
Contact-id.....	386
SIA-formaat - niveau 2 (hard gecodeerd).....	386
Gebeurteniscodes alarm herstellen contact-id en SIA-zone.....	394
Woordbibliotheek.....	396
Tabellen voor sjabloonprogrammering.....	398
Cijfer 1 – opties voor definitie zones 1 - 8.....	398
Cijfer 2 – opties configuratie systeem-EOL.....	399
Cijfer 3 – opties communicatie rapportagecode.....	399
Cijfer 4 - opties configuratie rapportagecodes.....	401
Gemeenschappelijke groep.....	402
Cijfer 5 – aansluitopties DLS.....	405
ASCII-teken.....	408
Wettelijke goedkeuringen.....	409
Wettelijke goedkeuringen.....	409
FCC-CONFORMITEITSVERKLARING.....	409
Verklaring Innovation, Scientific and Economic Development Canada (ISED).....	411
SIA vals alarmverminderinginstallaties: Kort overzicht.....	411
SIA tabel met kort overzicht.....	413
Europese EN50131 Nalevingsverklaring.....	417
Opmerkingen voor installaties die voldoen aan EN50136-1:2012 - uitsluitend van toepassing voor geïntegreerde telefoonlijn en ethernetcommunicatiemiddel.....	419
Verklaring van Overeenstemming VK.....	420
Methoden voor het inschakelen.....	420
Methoden voor het uitschakelen.....	420
UL/ULC Bedradingsschema.....	422
Bedradingsschema HS3032, HS3128 en HS3248 UL/ULC (alleen Noord-Amerika).....	422
Specificaties.....	424

Melders en vluchtplan situeren.....	429
Melders en vluchtplan situeren.....	429
Rookmelders.....	429
Brandontsnappingsplan.....	430
Koolmonoxidemelders.....	431
Lijst met nieuwe functies.....	433
Beperkte garantie.....	434
Licentie softwareproduct.....	439

Veiligheidsaanwijzingen

Lees de veiligheidsinformatie voordat u de apparatuur installeert.

- ▶ **Belangrijk:** Deze apparatuur mag alleen door een vakman worden geïnstalleerd. Een vakman is een installateur met de juiste technische opleiding. De installateur moet zich bewust zijn van mogelijke gevaren tijdens de installatie en de beschikbare maatregelen om de risico's voor de installateur en andere personen te minimaliseren.
- Voordat u deze apparatuur installeert, moet u alle stroombronnen (bijvoorbeeld netspanning, batterij en telefoonlijn) loskoppelen die op de alarmcentrale zijn aangesloten.
- Installeer de apparatuur binnenshuis in een ongevaarlijke omgeving waar aan de volgende voorwaarden is voldaan:
 - Vervuilingsgraad - Maximaal 2
 - Overspanningen - Categorie II
- Interne bedrading moet worden gelegd om het volgende te voorkomen:
 - spanning op de draad- en klemverbindingen
 - losse klemverbindingen
 - schade aan de isolatie van de geleider
- ⓘ **TEST:** Wijs de gebruiker erop dat deze apparatuur geen onderdelen bevat die door de gebruiker kunnen worden onderhouden. Alle apparatuur moet door een vakman worden onderhouden.
- ⚠ **WAARSCHUWING:** Dit apparaat heeft geen hoofdschakelaar voor aan/uit. De stekker van de voedingskabel van deze apparatuur is bedoeld om als uitschakelmechanisme te dienen. Het is absoluut noodzakelijk dat de toegang tot de netstekker en het bijbehorende stopcontact nooit wordt belemmerd. Voor permanent aangesloten versies van deze apparatuur dient de stop in het aansluitblok als uitschakelmechanisme. Als de nuldraad niet kan worden aangewezen, moet deze apparatuur worden aangesloten op een netstroombron van een uitschakelmechanisme dat beide polen (voeding en nul) gelijktijdig uitschakelt.

Inleiding

Over het systeem

Het alarmpaneel PowerSeries Pro is schaalbaar alarmsysteem met veel functies dat is ontworpen voor commercieel gebruik. De alarmcentrale ondersteunt zowel bedrade als draadloze apparaten. In dit gedeelte worden de functies van het alarmpaneel, beschikbare modellen, en compatibele apparaten vermeld.

De volgende symbolen worden gebruikt om functies of werkwijzen aan te geven die alleen in een bepaalde markt beschikbaar zijn. Geen symbool geeft aan dat de functie of handeling voor alle markten beschikbaar is, tenzij uitdrukkelijk anders vermeld.

CP-01

- Noord-Amerika

EN

- Europa

NFA2P

- Frankrijk

UK

- Verenigd Koninkrijk

Eigenschappen

De volgende functies zijn beschikbaar op de PowerSeries Pro alarmregelaar.

Zones, draadloze toetsenpanelen, draadloze sleutels, paniekhangers en proximitytags

Het systeem ondersteunt de volgende apparaten:

- 32 of 128 draadloze zones of 32, 128 of 248 bekabelde zones. Dit is inclusief de 8 bekabelde zones die beschikbaar zijn op de controllers.
- 41 soorten zones en 15 programmeerbare attributen voor zones.
- 8, 16 of 32 afzonderlijke toetsenpanelen ondersteund.
- 32 afzonderlijke draadloze sleutels ondersteund.
- 72 of 1000 afzonderlijke proximitytags ondersteund.

Toegangscodes

- Tot 1002 toegangscodes: 1000 (niveau 2-EN) inclusief één systeemmastercode (niveau 2-EN). Daarnaast zijn er één installateurscode (niveau 3-EN) en één onderhoudscode beschikbaar.
 - ① **TEST:** Systemen die voldoen aan EN50131-1 met meer dan 100 toegangscodes, moeten de toegangscodes op 8 cijfers instellen (sectie [041], optie 02).
- Programmeerbare kenmerken voor elke gebruikerscode (zie [Toegangscodeskenmerken](#))

Programmeerbare uitgangen (PGM's)

- Tot 4 programmeerbare uitgangen (PGM) op de alarmcontroller met 50 beschikbare opties
- 44, 166 of maximaal 212 programmeerbare uitgangen voor HS3032, HS3128, HS3248.

Functies systeemtoezicht

De PowerSeries Pro controleert continu op een aantal mogelijke probleemvoorwaarden en zorgt voor hoorbare en visuele indicatie op het toetsenpaneel. Probleemcondities zijn onder meer:

- Stroomuitval
- Zoneprobleem
- Brandprobleem
- Probleem telefoonlijn
- Probleem communicator
- Batterij bijna leeg
- RF-storing
- Storing AUX-stroomvoorziening
- Communicatiefout
- Storing module (toezichthoudend of manipulatie)
- Belprobleem
- Corbusproblemen
- Probleem voedingseenheid

Beschikbare modellen

De volgende modellen alarmcontrollers zijn beschikbaar:

- HS3032
- HS3128
- HS3248

Modelvergelijking

De onderstaande tabel geeft de functies van ieder model alarmsysteem weer.

Tabel 1: Modelvergelijking

Eigenschappen	HS3032	HS3128	HS3248
Geïntegreerd			
Zones	8	8	8
PGM	4	4	4
2-wegaudio-interface	1	1	1
Mobiele plug-in interface	1	1	1
Geïntegreerde ethernet-verbinding	1	1	1
PC-verbindinginterface	1	1	1
USB-aansluitingen	2	2	2
PC-verbinding	1	1	1
Uitbreiding			
Zones	32	128	248
Lage stroom PGM's	32	128	128
Hoge stroom PGM's	4	16	16
Relaisuitgang PGM's	4	32	64

Tabel 1: Modelvergelijking

Eigenschappen	HS3032	HS3128	HS3248
Partities	4	8	32
Toetsenpanelen	8	16	32
Gebruikers	72	1000	1000
Standaard gebeurtenisbuffer	500	1000	1000
Prioritaire gebeurtenisbuffer	2000	2000	2000
Alarmbuffer	100	100	100
Buffer inschakelen	100	100	100
Uitbreiding draadloos apparaat			
Draadloze zones	32	128	128
Paniekhanger zones	32	32	32
Draadloze sleutels	32	32	32
Sirenes	8	16	16
Repeater X	8	8	8
Module-uitbreiding			
PowerG zendontvanger - HSM2HOST- of LCD-toetsenpaneel met prox en host (HS2LCDFPROx) **	1	1	1
8-zone-uitbreiding - HSM2108 ***	3	15	30
8-zone-uitbreiding - HSM3408 ***	3	15	30
PGM-uitbreiding - HSM2208	4	16	16
Voeding 3 A - HSM3350	3	4	4
Voeding 1 A - HSM2300	3	4	4
Voeding met 4 uitgangen - HSM2204	1	4	4
2-wegaudiomodule - HSM2955	1	1	1
Corbus-repeater - HSM3204CX	1	8	16
Plug-in mobiele module - XX9080	1	1	1
Lcd-toetsenpaneel met prox - HS2LCDPRO	8	16	32
Touchscreen met prox - HS2TCHPRO(BLK)	8	16	32
Draadloos toetsenpaneel met prox - HS2LCDWFPROx	8	16	16
Draadloos toetsenpaneel prox en spraak - HS2LCDWFVPROx	8	16	16

* Bij UL-installaties, moeten er voor een goede signaalrouting 2 draadloze repeaters worden geïnstalleerd.

** Er kan slechts één PowerG-zendontvanger worden aangemeld bij een PowerSeries Pro-paneel. De PowerG-zendontvanger kan een HSM2HOST of een LCD-toetsenbord met host (HS2LCDFPROx) zijn.

*** De HSM3408 en HSM2108 kunnen gelijktijdig op het systeem worden geregistreerd, maar ieder hiervan neemt 1 positie voor een zone-uitbreiding in beslag. De HS3032 heeft maximaal 3 gecombineerde sleuven voor zone-uitbreidingsmodules, de HS3128 maximaal 15 en de HS3248 maximaal 30.

Compatibele apparaten

De volgende draadloze apparaten en modules zijn compatibel met deze alarmcontroller. In onderstaande tabel en in dit document staat x in het typenummer voor de frequentie van het apparaat als volgt: 9 (912-919 MHz), 8 (868 MHz), 4 (433 MHz). Alleen modellen die de band 912-919 MHz gebruiken, zijn UL-/ULC-vermeld waar aangegeven.

- ❗ **TEST:** Alleen UL-goedgekeurde apparaten mogen bij UL-/ULC-vermelde systemen worden gebruikt.
- ❗ **TEST:** PowerSeries Pro ondersteunt alleen v1.40 of hogere toetsenpaneelversies. Neo-toetsenpanelen (toetsenpaneelversies lager dan 1.40) zijn niet compatibel met PowerSeries Pro.
- ❗ **TEST:** Voor ULC-s559-gecertificeerde toepassingen dient het HS2TCHPRO(BLK) touchscreen-toetsenpaneel alleen voor aanvullend gebruik.

Tabel 2: Compatibele apparaten

Modules	UL/ULC-vermeld	EN50131 kwaliteit 2 gecertificeerd	EN50131 kwaliteit 3 gecertificeerd
HS2LCDWFPROx draadloos toetsenpaneel	HS2LCDWFPRO9	HS2LCDWFPRO8	
HS2LCDWFVPROx draadloos toetsenpaneel met stemfunctie	HS2LCDWFVPRO9	HS2LCDWFVPRO8	
HS2LCDRFPROx bedraad toetsenpaneel met PG-zendontvanger	HS2LCDRFPRO9	HS2LCDRFPRO8	
HS2LCDPRO bedraad bedienpaneel	HS2LCDPRO		HS2LCDPRO
HS2TCHPRO touchscreen-toetsenpaneel (witte behuizing)	HS2TCHPRO		HS2TCHPRO
HS2TCHPROBLK touchscreen-toetsenpaneel (zwarte behuizing)	HS2TCHPROBLK		HS2TCHPROBLK
HSM2HOSTx 2-weg PowerG draadloze zendontvanger	HSM2HOST9	HSM2HOST8	
HSM2108 uitbreiding voor 8 zones	HSM2108	HSM2108	
HSM2208 lage stroom uitgangsuitbreiding voor 8 zones	HSM2208	HSM2208	
HSM3408 uitbreiding voor 8 zones met diagnose	HSM3408		HSM3408

Tabel 2: Compatibele apparaten

Modules	UL/ULC-vermeld	EN50131 kwaliteit 2 gecertificeerd	EN50131 kwaliteit 3 gecertificeerd
HSM2204 hoge stroom uitgangsuitbreiding voor 4 zones	HSM2204	HSM2204	
HSM2955(R) audioverificatiemodule	HSM2955(R)	HSM2955(R)	
HSM3204CX voeding/relaisuitgang/corbus-repeatermodule	HSM3204CX		HSM3204CX
HSM2300 1A-voeding	HSM2300	HSM2300	
HSM3350 3A-voeding	HSM3350		HSM3350
HSM3WIFI USB naar Wi-Fi-adapter			
3G9080 alternatieve communicator	3G9080		
LE9080 alternatieve communicator	LE9080		
3G9080-EU alternatieve communicator			3G9080-EU
TL880LT alternatieve communicator	TL880LT		
TL8803G alternatieve communicator	TL8803G		
TL880LE alternatieve communicator	TL880LE		
Draadloze PowerG-apparaten			
PGx862 plafondmelder met temperatuurbewaking - kort bereik	PG9862	PG8862	
PGx872 plafondmelder met temperatuurbewaking - groot bereik	PG9872	PG8872	
PGx902 buitengordijn PIR	PG9902	PG8902	
PGx904(P) PIR-bewegingsmelder met optionele dierenafweer	PG9904(P)	PG8904(P)	
PGx914(P) PIR-bewegingsmelder met temperatuurbewaking	PG9914(P)	PG8914(P)	

Tabel 2: Compatibele apparaten

Modules	UL/ULC-vermeld	EN50131 kwaliteit 2 gecertificeerd	EN50131 kwaliteit 3 gecertificeerd
PGx924 gordijn PIR-bewegingsmelder	PG9924	PG8924	
PGx934(P) PIR-bewegingsmelder met camera	PG9934(P)	PG8934(P)	
PGx944 PIR-bewegingsmelder voor buiten met camera en anti-masking	PG9944	PG8944	
PGx974(P) PIR-bewegingsmelder met spiegeloptiek	PG9974(P)	PG8974(P)	
PGx984(P) dubbele technologie (PIR en MW) met anti-masking	PG9984(P)	PG8984(P)	
PGx994 PIR-bewegingsmelder voor buiten met anti-masking	PG9994	PG8994	
PGx307 verzonken deur-/raamcontact	PG9307	PG8307	
PGx312 buitencontact met hulpingang, temperatuurbewaking en anti-masking	PG9312	PG8312	
PGx945 deur-/raamcontact met hulpingang	PG9945	PG8945	
PGx975 verborgen deur-/raamcontact	PG9975	PG8975	
PGx912 glasbreukmelder	PG9912	PG8912	
PGx922 glasbreukmelder	PG9922	PG8922	
PGx935 schokmelder met hulpingang	PG9935	PG8935	
PGx985 overstromingsmelder	PG9985	PG8985	
PGx905 temperatuurmelder	PG9905	PG8905	
PGTEMP-PROBE verlenging temperatuursonde (vereist PGx905)	PGTEMP-PROBE		

Tabel 2: Compatibele apparaten

Modules	UL/ULC-vermeld	EN50131 kwaliteit 2 gecertificeerd	EN50131 kwaliteit 3 gecertificeerd
PGx913 CO-melder (alleen VS)	PG9913	PG8913	
PGx933 CO-melder met temperatuurbewaking	PG9933	PG8933	
PGx936 rook-/hittemelder met temperatuurbewaking	PG9936	PG8936	
PGx901 binnensirene	PG9901	PG8901	
PGx911 buitensirene	PG9911	PG8911	
PGx920 draadloze repeater	PG9920	PG8920	
PGx938 1-knops paniektoets	PG9938	PG8938	
PGx949 2-knops paniektoets	PG9949	PG8949	
PGx929 4-knops paniektoets	PG9929	PG8929	
PGx939 4-knops paniektoets	PG9939	PG8939	
PGx303 magnetisch contact	PG9303	PG8303	
PGx309 magnetisch contact bedrijfstoeppingen ① TEST: De PGx309 wordt ondersteund met HSM-HOST versie 1.33 of hoger.	PG9309	PG8309	
Meldkamerontvangers			
SG-systeem I, II, III, IV, 5	SG-systeem I, II, III, IV, 5		

Bekabelde apparaten		
2-draads rook detector	Systeemsensor 2W-B (UL) 2WTA-B (UL) C2W-BA (ULC) C2WT-BA (ULC) C2WTA-BA (ULC)	Verwijzen naar het apparaat installatie handleiding voor verbindingen.

4-draads rook detector	<p>Systeemsensor 4W-B (UL) / C4W-BA (ULC) 4-draads standaard i3 Detector 4WT-B (UL) / C4WT-BA (ULC) 4-draads Standaard i3-detector met vaste 135 ° Thermische sensor 4WTA-B (UL) 4-draads i3-detector met vaste 135 ° thermische sensor en sirene 4WTR-B (UL) 4-draads i3-detector met vaste 135 ° thermische sensor en vorm C-relais 4WTAR-B 4-draads i3-detector met vaste 135 ° thermische sensor, sirene en vorm C Relais</p>	Verwijzen naar het apparaat installatie handleiding voor verbindingen.		
CO detector	Potter Electric CO-12/24	System Sensor CO1224T (UL) CO1224TR (UL) CO1224A (ULC)	Quantum 12-24SIR	Macurco CM-E1
Mechanische warmte Detector	System Sensor 5601P 5602	Verwijzen naar het apparaat installatie handleiding voor verbindingen.		
Reverse Polarity Module (for SD/CO interconnection)	System Sensor COSMOD2W COSMOD4W	Verwijzen naar het apparaat installatie handleiding voor verbindingen.		
32 zones graphic annunciator (4x HSM2208), 64 zones graphic annunciator (8x HSM2208) HSM3632 ^{UL} HSM3664 ^{UL}				

Bekabelde apparaten		
2-draads rookmelder	Systeemsensor 2W-B (UL) 2WT-B (UL) 2WTA-B (UL) C2W-BA (ULC) C2WT-BA (ULC) C2WTA-BA (ULC)	Raadpleeg de installatiehandleiding van het apparaat voor aansluitingen.
4-draads rookmelder	Systeemsensor 4W-B (UL) / C4W-BA (ULC) 4-wire Standard i3 Detector 4WT-B (UL) / C4WT-BA (ULC) 4-wire Standard i3 Detector with Fixed 135° Thermal Sensor 4WTA-B (UL) 4-wire i3 Detector with Fixed 135° Thermal Sensor and Sounder 4WTR-B (UL) 4-wire i3 Detector with Fixed 135° Thermal Sensor and Form C Relay 4WTAR-B 4-wire i3 Detector with Fixed 135° Thermal Sensor, Sounder and Form C Relay	Raadpleeg de installatiehandleiding van het apparaat voor aansluitingen.
CO detector	Systeemsensor CO1224T (UL) CO1224TR (UL) CO1224A (ULC)	Macurco CM-E1
Mechanical Heat Detector	Systeemsensor 5601P 5602	Raadpleeg de installatiehandleiding van het apparaat voor aansluitingen.
Reverse Polarity Module (for SD/CO interconnection)	Systeemsensor COSMOD2W COSMOD4W	Raadpleeg de installatiehandleiding van het apparaat voor aansluitingen.
32 zone graphic annunciator (4 x HSM2208 modules), 64 zone graphic annunciator (8 x HSM2208 modules)	HSM3632 ^{UL} HSM3664 ^{UL}	

Behuizingen	
<p>Het PowerSeries Pro-moederbord kan worden geïnstalleerd in de metalen behuizingen die hieronder worden vermeld. Manipulatiebeveiligingsschakelaars kunnen op alle behuizingen geïnstalleerd worden, inclusief beveiliging tegen het openen van de deur en/of verwijdering van de montageplek. Deuren kunnen met schroeven of met een sleutelvergrendeling worden beveiligd.</p>	
HSC3010C (met scharnierende deur)	18 Ga staal, wit, afmetingen 372 mm x 412 mm x 114 mm (14,6 in x 16,2 in x 4,5 in), gewicht: 4,2 kg (9,75 lb)

HSC3010CR (met scharnierende deur)	18 Ga staal, rood, afmetingen 372 mm x 412 mm x 114 mm (14,6 in x 16,2 in x 4,5 in), gewicht: 4,5 kg (10,0 lb)
HSC3030CAR (met scharnierende deur)	18 Ga staal (basis) en 16Ga (deur), wit, afmetingen 375 mm x 412 mm x 114 mm (14,8 in x 16,2 in x 4,5 in), gewicht: 5,2 kg (11,45 lb)
HSC3020C (met verwijderbare deur)	18 Ga staal, wit, afmetingen 459 mm x 414 mm x 103 mm (18,1 in x 16,3 in x 4,1 in), gewicht: 4,3 kg (9,5 lb) zonder batterijen, 12 kg (26,5 lb) met batterijen (17 Ah)
HSC3020CP (met verwijderbare deur)	PC-ABS, wit, afmetingen 368 mm x 489 mm x 108 mm (14,5 inch x 19,3 inch x 4,3 inch), gewicht: 2,3 kg (5,1 lb) zonder batterijen, 7,7 kg (17,0 lb) met batterijen (17 Ah)
<p>Bij installaties die voldoen aan EN50131-1 klasse 2 of klasse 3 moeten alle gaten aan de zijkanten van de behuizingen worden afgedekt (dichtgestopt) indien ongebruikt. De behuizing van de apparatuur moet voor het gebruik aan de structuur van het gebouw worden bevestigd. Schroef vier schroeven (geschikt voor het materiaal van de wand waarop deze wordt bevestigd) door de vier bevestigingsgaten aan de achterkant van de behuizingsbasis.</p>	

Installatie

Voordat u de apparatuur installeert

Controleer of uw pakket de volgende items bevat:

- Installatie- en gebruikshandleidingen
- HS3032/HS3128/HS3248 alarmcontroller
- Stroomvoorziening

Selecteer een locatie die

- binnen een omgeving ligt met een vervuilingsgraad van max. 2, overspanningscategorie II.
- niet-gevaarlijk is, alleen locaties binnenshuis.
- in de buurt van een telefoonaansluiting en stopcontact is.
- vrij is van trillingen en schokken.
- vrij is van blootstelling aan direct zonlicht, overmatige hitte, vocht, dampen, chemicaliën en stof.
- vlak en stabiel is waardoor er voldoende werkruimte is voor externe bedrading.

Niet doen

- De alarmcontroller aansluiten op hetzelfde elektrische circuit als grote apparaten.
- Dit apparaat installeren in de buurt van water. (bv. badkuip, wastafel, natte kelder, zwembad).
- Deze apparatuur en de accessoires installeren in ruimtes explosiegevaar.
- Deze apparatuur aansluiten op stopcontacten die worden bediend door wandschakelaars of automatische klokken.

Vermijd

- Storingsbronnen.
- Installatie van de apparatuur in de buurt van verwarmingstoestellen, airconditioners, ventilatoren en koelkasten.
- Plaatsing van apparatuur dichtbij of bovenop grote metalen voorwerpen (bijv. tapeinden in de wand).

Overzicht van de installatieprocedure

De onderstaande stappen zijn bedoeld om te helpen bij de installatie van het alarmsysteem. Lees dit gedeelte door voor een algemeen begrip van de volgorde van installatie. Als u vanuit dit plan werkt, kunt u problemen verminderen en de totale installatietijd verkorten.

Stap	Beschrijving
Maak een indelingstekening	Teken een ruwe schets van de locatie met inbegrip van alle alarmdetectie-apparaten, zone-uitbreidingen, toetsenpanelen en andere vereiste modules.
Het paneel monteren	Bepaal de locatie voor het alarmpaneel en bevestig het met geschikte bevestigingsmaterialen aan de wand. Zie Montage van de behuizing
De alarmcontroller bedraden	Sluit elk van de modules aan op de alarmcontroller volgens de richtlijnen in Bedrading van de Corbus

Stap	Beschrijving
Zones bedraden	Voltooi alle zonebedrading. Volg de in Zonebedrading voorziene richtlijnen om de zones aan te sluiten met normaal gesloten lussen, enkele afsluitweerstand, dubbele afsluitweerstand, drievoudige afsluitweerstand, brandzones en zones voor inschakelen met sleutelschakelaars.
Bedrading voltooiën	Voltooi alle andere bedrading inclusief bellen of sirenes, telefoonlijnaansluitingen, aardverbindingen, ethernetverbinding of andere benodigde bedrading. Volg de richtlijnen in Omschrijvingen aansluitklem .
Het paneel inschakelen	Nadat alle bedrading van de zone en alarmcontroller is voltooid, sluit u de batterij aan voordat u wisselstroom toevoert en schakelt u het systeem in. De alarmcontroller start niet op als alleen de batterij is aangesloten.
Toetsenpanelen en modules registreren	Alle toetsenpanelen moeten worden geregistreerd om te kunnen werken op het systeem. Het eerste toetsenpaneel registreren. Zie Het eerste toetsenpaneel registreren . Ga voor het registreren van optionele toetsenpanelen naar de sectie Installateursprogrammering [902][000]. Zie voor meer informatie Module programmeren .
Modulebewaking bevestigen	Standaard worden alle modules bewaakt tijdens de installatie. Bewaking is te allen tijde ingeschakeld. Zie om te bevestigen dat elke module correct wordt bewaakt [903] Module bevestigen .
Draadloze apparaten registreren	Draadloze apparaten worden geregistreerd via de draadloze transceivermodule (HSM2HOSTx) of het RF-toetsenpaneel en de Installateurprogrammeringssectie [804]. Zie [804] Draadloze programmering voor het aanmelden van draadloze apparaten.
Het systeem programmeren	Programmering geeft een volledige beschrijving van het programmeren van de alarmcontroller. Het bevat volledige beschrijvingen van de diverse programmeerbare functies en opties. Vul de werkbladen voor programmering volledig in en begin bij voordat u probeert om het systeem te programmeren.
Het systeem testen	Test het paneel volledig om ervoor te zorgen dat alle opties en functies werken zoals ze zijn geprogrammeerd.

Installatie alarmcontroller

Begin de installatie door de alarmcontroller in de metalen behuizing te monteren met behulp van de meegeleverde afstandhouders. Er kunnen ook optionele modules, zoals de HSM3408, in de behuizing worden gemonteerd. Installeer de hardware in de volgorde die op de volgende pagina's is aangegeven.

Montage van de behuizing

Dit hoofdstuk voorziet in algemene aanwijzingen voor wandmontage van de beschikbare PowerSeries Pro-behuzingen. Monteer deze op een droge locatie, in de buurt van een niet-geschakeld stopcontact en ethernet- en telefoonaansluitingen.

 **TEST:** Voltooi alle bedrading voordat u stroom of de batterij aansluit.

- ① **TEST:** Het gewicht van de behuizing en de inhoud kan niet alleen door gipsplaten worden gedragen. Gebruik voldoende bevestigingsmateriaal om maximaal drie keer het gewicht van het paneel te dragen, inclusief apparatuur, kabels, goten en hardware (ongeveer 95 kg). Selecteer bevestigingsmaterialen die geschikt zijn voor het montage-oppervlak. Aanbevolen minimale schroefmaat: M4 (#8) x 4, 25,4 mm (1 inch) lang, pankop.

Voer de volgende stappen uit voor het monteren van de behuizing:

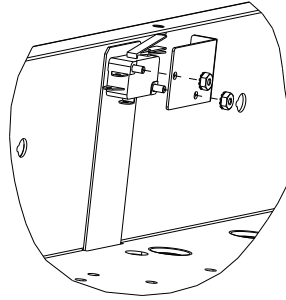
1. Plaats de behuizing op de montagelocatie en markeer de twee bovenste schroefgaten en de opening voor de manipulatiebeugel.
2. Verwijder de behuizing en installeer vervolgens de twee bovenste schroeven gedeeltelijk en bevestig indien nodig een anker voor de manipulatiebeugel. Plaats de manipulatiebeugel niet direct op een gipswand.
3. Hang de behuizing op de geïnstalleerde schroeven en markeer vervolgens de twee onderste bevestigingsgaten.
4. Verwijder de behuizing van de wand en installeer de componenten in de volgende volgorde:
 - a. Kunststof afstandhouders voor alarmcontroller en optionele modules
 - b. Manipulatieschakelaar en -beugel
 - c. Stroomvoorziening, inclusief aardaansluiting voor HSC3010C-, HSC3010CR- en HSC3030CAR-behuizingen (zie schema).

① **TEST:** De aardbout wordt vanaf de achterkant van de behuizing gemonteerd.

5. Hang de behuizing weer op de bovenste twee schroeven en bevestig de manipulatiebeugel aan de wand.
6. Monteer de twee onderste schroeven en zorg ervoor dat alle vier de schroeven stevig zijn vastgedraaid.
7. Installeer de alarmcontroller. Gebruik bij behuizingen van modellen HSC3010C, HSC3010CR, HSC3030CAR en HSC3020C de meegeleverde metalen afstandhouder en schroef in het bevestigingsgat rechtsonder, zoals wordt aangegeven in afbeelding 2-1.
8. Installeer optionele modules en bedraad deze volgens de bij de module geleverde aanwijzingen.
9. Bedraad de manipulatieschakelaar in een beschikbare zone. Configureer de manipulatiecontrole voor bewaking normaal gesloten (NC). De zone moet worden geprogrammeerd voor manipulatie 24 uur vergrendelen of niet vergrendelen.
10. Installeer de batterijen pas nadat de behuizing permanent aan de wand is bevestigd.

① **TEST:** Installeer voor NFA2P-gecertificeerde systemen, als u gebruikmaakt van mobiele communicator 3G9080-EU, de manipulatie-afdekking met onderdeelnummer 09000996. Zie Figuur 1.

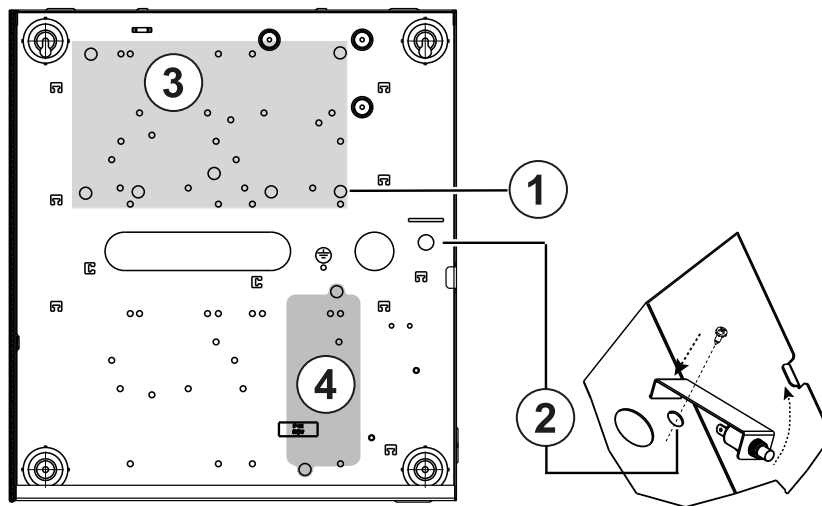
Figuur 1: De manipulatiebeugel installeren



Wandmontage HSC3010C/HSC3010CR/HSC3030CAR-behuizingen

Het volgende diagram geeft de beschikbare montageplaatsen van de alarmcontroller PCB, voedingsmodule en manipulatiebeugel in de HSC3010C/HSC3010CR/HSC3030CAR-behuizingen weer.

Figuur 2: Behuizingen HSC3010C, HSC3010CR, HSC3030CAR



Toelichting	Beschrijving
1	Metalen afstandshouder
2	Montagelocatie manipulatiebeveiliging
3	Locatie van PCB alarmcontroller
4	Locatie voedingsmodule

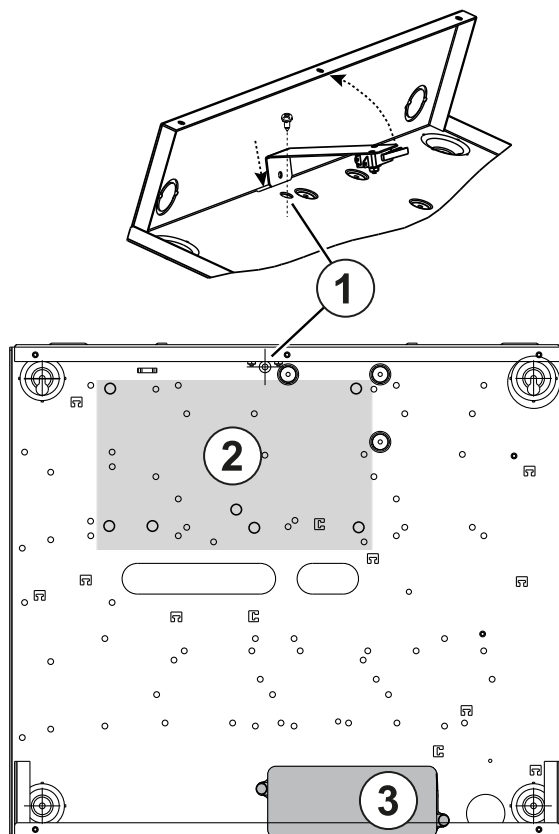
⚠ WAARSCHUWING: Controleer voordat u de metalen behuizing monteert of de aardingsdraad van de behuizing is geïnstalleerd.

🔧 TEST: Gebruik metalen duwstift en schroef in de aangegeven positie. Controleer of de bout en de afstandshouder stevig zijn vastgezet ter garantie op een aarde-aansluiting voor de PCB.

Wandmontage van de HSC3020C-behuizing

Het volgende diagram geeft de beschikbare montageplaatsen van de alarmcontroller PCB, voedingsmodule en manipulatiebeugel in de HSC3020C-behuizing weer.

Figuur 3: Behuizing HSC3020C



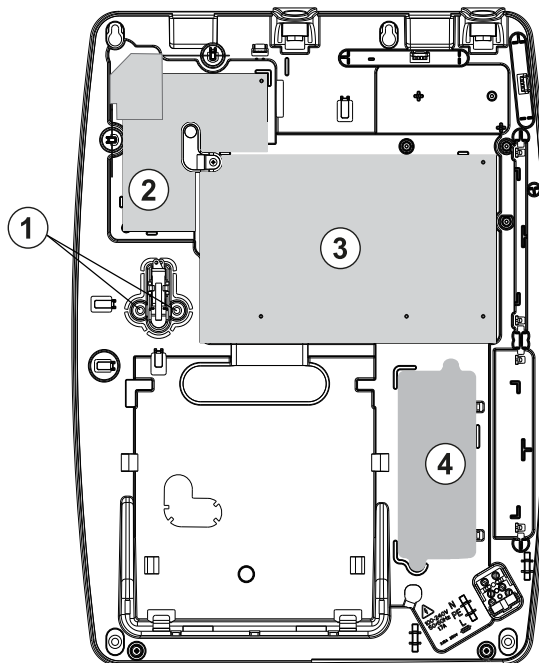
Toelichting	Beschrijving
1	Montagelocatie manipulatiebeveiliging
2	Locatie van PCB alarmcontroller
3	Locatie voedingsmodule

- ① **TEST:** Voordat u de metalen behuizing monteert, moet u ervoor zorgen dat de aarddraad van de behuizing is geïnstalleerd (raadpleeg de instructies in deze handleiding).
- ① **TEST:** Wanneer de voedingsadapter model HS65WPSNA niet in de behuizing van het behuizingsmodel HSC3010C of HSC3020C wordt gemonteerd, moet deze met de juiste schroeven via de bevestigingslipjes op de module aan het montagevlak worden bevestigd.

Wandmontage van de HSC3020CP-behuizing (alleen EU)

Het volgende diagram geeft de beschikbare montageplaatsen van de alarmcontroller PCB, draadloze ontvanger, voedingsmodule en manipulatiebeugel in de HSC3020CP-behuizing weer.

Figuur 4: Behuizing HSC3020CP



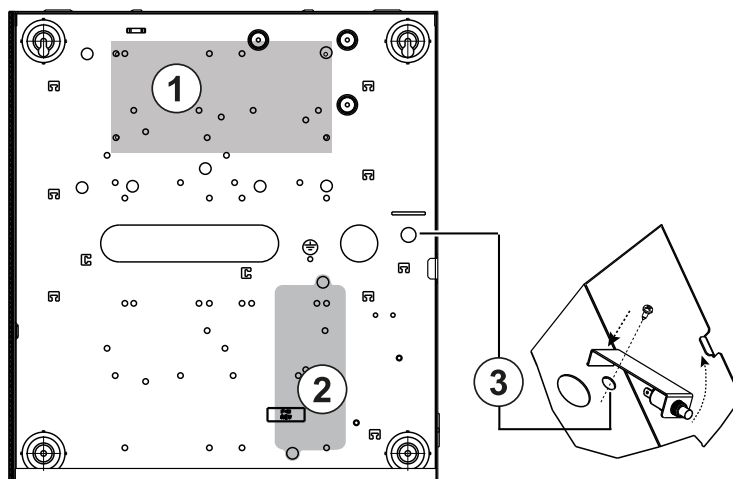
Toelichting	Beschrijving
1	Manipulatieschroeven
2	Draadloze ontvangermodule
3	Alarmcontroller PCB
4	Voedingsmodule

ⓘ TEST: De HSC3020CP wordt alleen gebruikt voor EN50131- en NFA2P-gecertificeerde installaties.

HSM3204CX/HSM3350-montageplaats in HSC3010C-behuizing

Het volgende diagram geeft de montageplaats van de HSM3204CX/HSM3350, de voedingsmodule en de manipulatiebeugel in de behuizingen HSC3010C/ HSC3010CR/HSC3030CAR en HSC3020 weer.

Figuur 5: HSM3204CX/HSM3350 gemonteerd in HSC3010C-, HSC3010CR-, HSC3030CAR-behuizingen

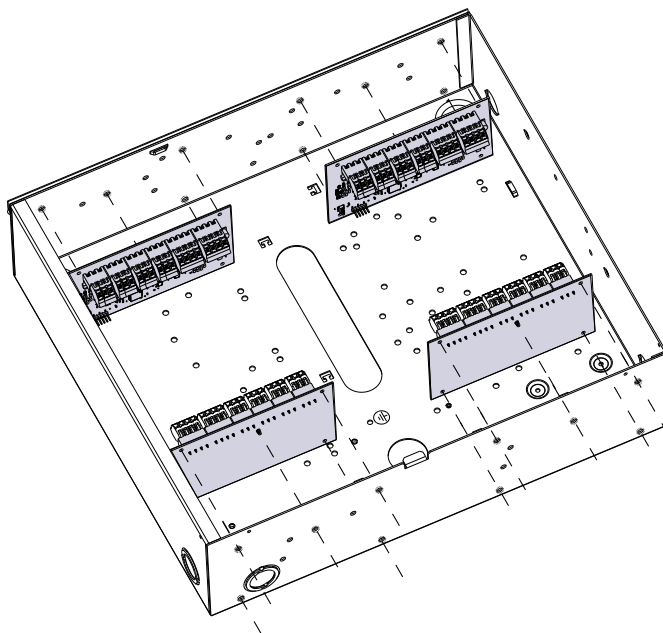


Toelichting	Beschrijving
1	Alarmcontroller PCB
2	Voedingsmodule
3	Montagelocatie manipulatiebeveiliging

HSM3408 in HSC3010C-behuizing

Het volgende diagram geeft de beschikbare montageplaatsen weer van de HSM3408 binnen de HSC3020C-behuizing.

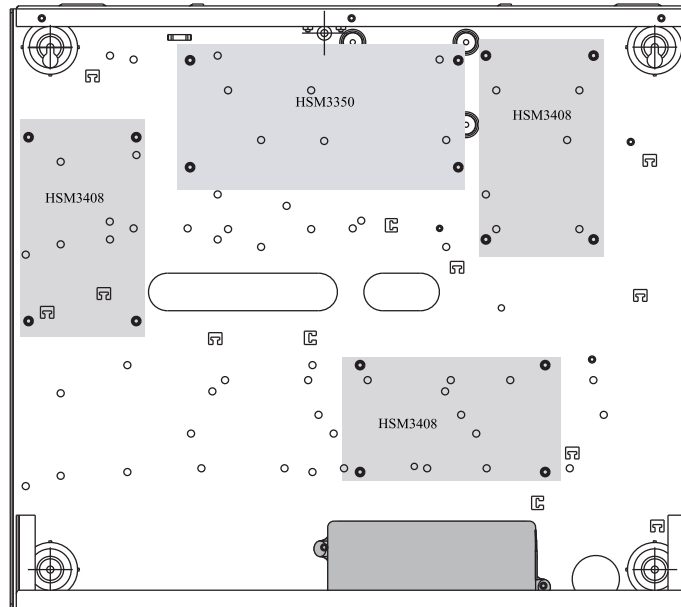
Figuur 6: HSM3408 in HSC3010C-behuizing



HSM3408- en HSM3350-montage in HSC3020C-behuizing

Het volgende diagram geeft de beschikbare montageplaatsen weer van de HSM3350, HSM3408 en voedingsmodule en binnen de HSC3020C.

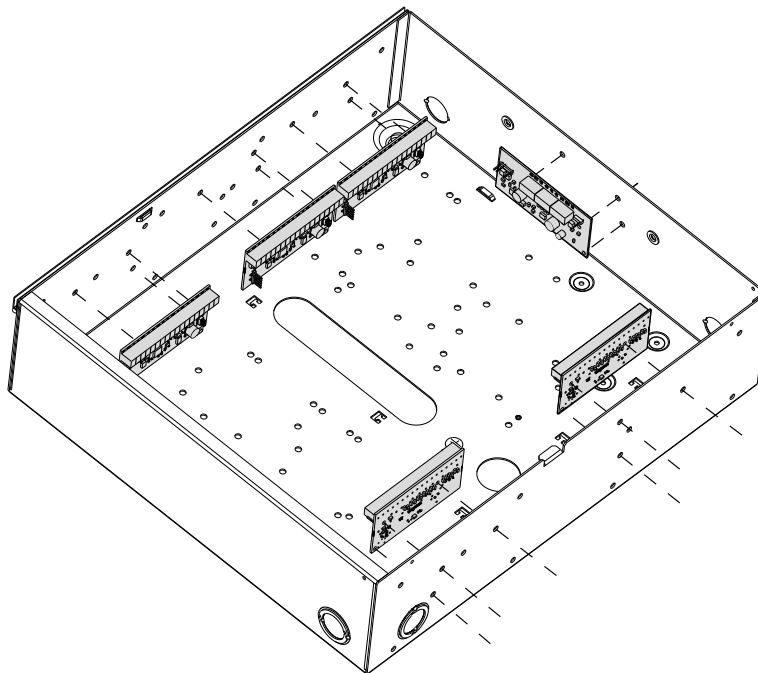
Figuur 7: HSM3408- en HSM3350-modules in HSC3020C-behuizing



HSM2108/HSM2208-montageplaatsen in HSC3010-behuizing

Het volgende diagram geeft alle beschikbare montageplaatsen van de HSM2108/HSM2208 in de behuizingen HSC3010C/HSC3010CR/HSC3030CAR en HSC3020.

Figuur 8: HSM2108/HSM2208 gemonteerd in HSC3010C-, HSC3010CR-, HSC3030CAR-behuizingen



Algemene aanwijzingen voor het bedraden

▲ WAARSCHUWING: Ontkoppel voor het onderhoud de netstroom.

Voltooi de volgende stappen om de bedrading voor de PowerSeries Pro aan te sluiten:

1. Steek de afstandhouders in de montagegaten van de kast op de gewenste locatie. Klik ze op hun plaats.
2. Plaats de printplaat over de afstandhouders. Druk stevig op de printplaat om deze op zijn plaats te klikken.
3. Leid het netsnoer door de daarvoor bedoelde opening in de behuizing.
4. Leid de gelijkstroomdraden naar de alarmcontroller.
5. Leid de bedrading voor modules/apparaten via de aanwezige openingen in de behuizing. Verwijder indien nodig uitsparingen in de kast.
6. Bedraad de manipulatieschakelaar naar een willekeurige Corbus-zone. Programmeer zone als 24-uurs vergrendelingstype of als niet-vergrendelingstype sabotage. Ondersteunt NC-, EOL- of DEOL-toezicht.
7. Gebruik kabelbinders om alle draden aan de behuizing te bevestigen.
 - ① **TEST:** Bedek voor de HSC3030CAR-aanvalbestendige behuizing alle ongebruikte gaten met plastic pluggen die bij de kast worden geleverd.
 - ① **TEST:** Sluit de voedingsadaptermodule niet aan op een door een schakelaar bediend stopcontact.

Bedrading van de voeding

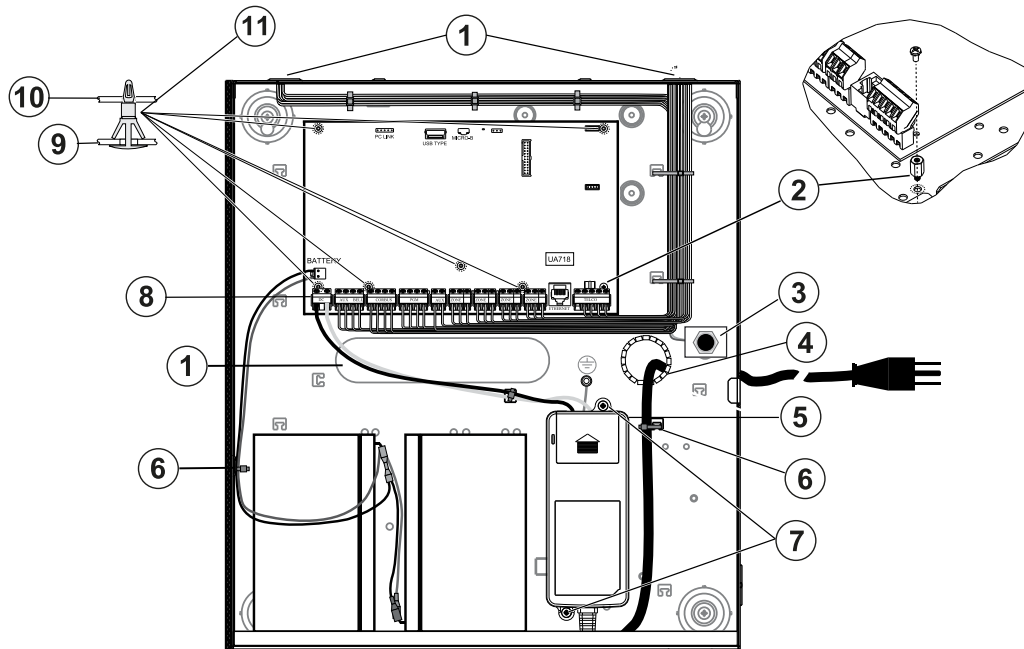
De voedingsadapter kan buiten de kast worden gemonteerd. Gebruik de volgende richtlijnen om geschikte afstand en diameter te bepalen:

Afstand (m/ft)	Gauge (AWG)
2 / 6,5	22
3 / 10	20
4 / 13	18

HS3032/HS3128/HS3248 in HSC3010C NA-bedradingschema

Dit diagram toont de geleiding van kabels met en zonder stroombegrenzing in de behuizing. De batterijkabels en het netsnoer hebben geen stroombeperking, alle andere bedrading is stroombeperkt.

Figuur 9: Bedrading paneel voor HSC3010C



Toelichting	Beschrijving
1	Vermogensbeperkte bedrading ingang/uitgang
2	Metalen afstandshouder
3	Sabotageschakelaar en bevestigingssteun
4	Kunststof doorvoerstrip (niet meegeleverd)
5	Stroomadapter
6	Kabelbinder (niet meegeleverd)
7	Bevestigingsschroeven voedingsadapter
8	DC-bedrading vanaf voedingsadapter naar de alarmcontroller
9	Behuizing
10	PC-board
11	Afstandshouder

Montage van de HSC3010C

Voer bij HSC3010C-installaties de volgende stappen uit:

- Als de voeding binnen de behuizing wordt gemonteerd, bevestig deze dan met de meegeleverde bevestigingsmaterialen.
 - ❗ **TEST:** Op alle punten moet een scheiding van ten minste 6,4 mm worden aangehouden tussen de batterij/AC-bedrading en alle andere bedradingsaansluitingen. Leg geen bedrading aan over de printplaat. Houd een scheiding van ten minste 25,4 mm aan.
- Installeer de doorvoerstrip (afzonderlijk verkrijgbaar - onderdeelnummer 57000933) in de opening aan de achterkant van de behuizing. Leid de wisselstroomkabel uit de behuizing via de opening die in het schema wordt aangegeven.

3. Als de voeding buiten de behuizing wordt gemonteerd, bevestig deze dan met geschikte bevestigingsmaterialen aan de wand. Leid gelijkstroomdraden in de behuizing en maak ze vast met kabelbinders.
 4. Gebruik metalen afstandshouder en schroef vast in de aangegeven positie. Controleer of de bout en de afstandshouder stevig zijn vastgezet ter garantie op een aarde-aansluiting.
- ⓘ **TEST:** Gebruik voor ULC commerciële brandtoepassingen het behuizingsmodel HSC3010CR.

Stroomvoorziening

PRIMAIR: 120 V VAC, 60 Hz, klasse VI; secundair: 18 V DC, 3,6 A

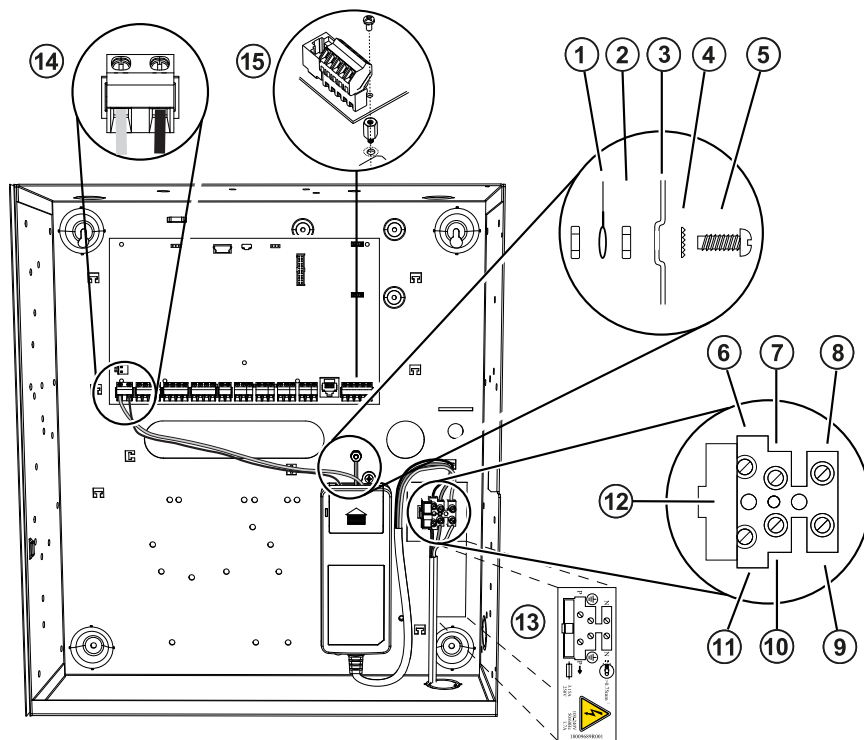
Voedingsadaptermodule: HS65WPSNA

- ⓘ **TEST:** Sluit de voedingsadaptermodule niet aan op een door een schakelaar bediend stopcontact.

HS3032/HS3128/HS3248 in HSC3010C bedradingschema (alleen Argentinië)

Dit diagram geeft de installatie van componenten in de HSC3010C-behuizing weer.

Figuur 10: HS3032/HS3128/HS3248 in HSC3010C bedrading (Argentinië)



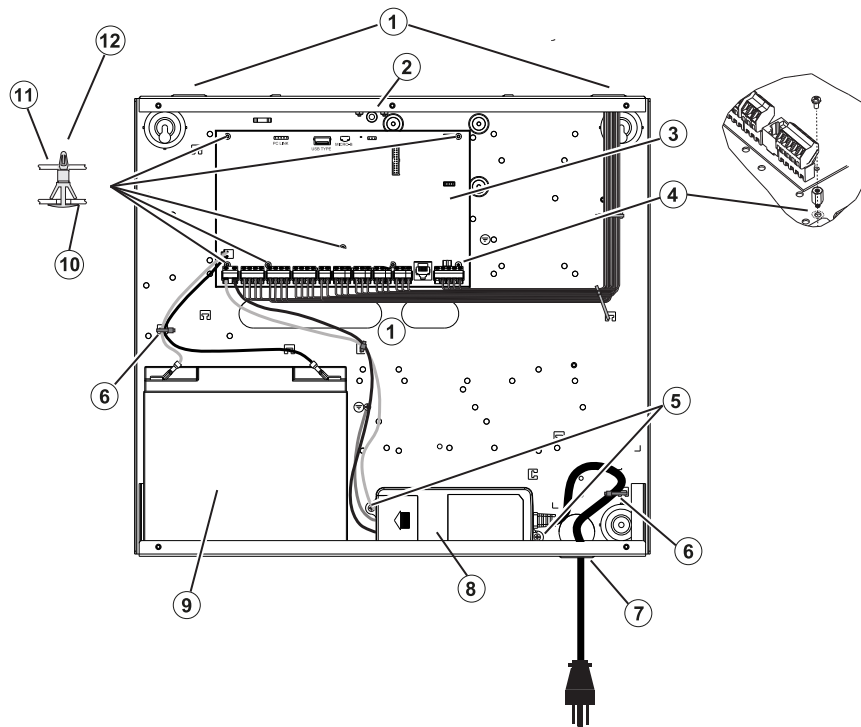
Toelichting	Beschrijving
1	Aardverbinding. Bedraad deze naar de EGND-aansluiting van de voedingsadapter wanneer deze voedingsadapter in de kast wordt gemonteerd.
2	Moer
3	Behuizing
4	Borgring
5	Bout

Toelichting	Beschrijving
6	Naar voedingsadapter (zwart - fase)
7	Naar voedingsadapter (groen - EGND)
8	Naar voedingsadapter (wit - neutraal)
9	AC in (neutraal)
10	AARDE
11	AC in (fase)
12	Zekering (vervang de zekering door hetzelfde type; 20 mm; nominaal 250 V / 3,15 A traag)
13	Voeg een mylar-label toe waar aangegeven
14	Sluit de voeding aan op DC +/- op de alarmcontroller
15	Gebruik een metalen afstandshouder en schroef in de aangegeven positie. Controleer of de bout en de afstandshouder stevig zijn vastgezet ter garantie op een aarde-aansluiting.

HS3032/HS3128/HS3248 in HSC3020C NA-bedradingschema

Dit diagram toont de geleiding van kabels met en zonder stroombegrenzing in de behuizing. De batterijkabels en het netsnoer zijn niet stroombegrensd. Alle andere bedrading is stroombegrensd.

Figuur 11: Paneelbedrading voor HSC3020C (voor Noord-Amerika)



Toelichting	Beschrijving
1	Vermogensbepaalde ingangen/uitgangen
2	Sabotageschakelaar en bevestigingssteun
3	HS3032/HS3128/HS3248

Toelichting	Beschrijving
4	Metalen afstandshouder. Controleer of de bout en de afstandshouder stevig zijn vastgezet ter garantie op een aarde-aansluiting.
5	Bevestigingsschroeven voor voeding
6	Kabelbinders (niet meegeleverd)
7	Doorvoerstrip (niet inbegrepen)
8	Stroomadapter
9	Accu (4 Ah / 7Ah / 2 x 7 Ah / 17 Ah)
10	Behuizing
11	PC-board
12	Afstandshouder

Montage van de HSC3020C

- Als de voeding binnen de behuizing wordt gemonteerd, bevestig deze dan met de meegeleverde bevestigingsmaterialen volgens afbeelding 2-9.
 - ⓘ TEST:** Op alle punten moet een scheiding van ten minste 6,4 mm worden aangehouden tussen de batterij/AC-bedrading en alle andere bedradingsaansluitingen. Leid GEEN bedrading over printplaten. Houd een scheiding van ten minste 25,4 mm aan.
- Installeer de doorvoerstrip (afzonderlijk verkrijgbaar - onderdeelnummer 57000933) in de opening aan de achterkant van de behuizing zoals aangegeven in afbeelding 2-4. Leid de wisselstroomkabel uit de behuizing via de opening die in het schema wordt aangegeven.
- Als de voeding buiten de behuizing wordt gemonteerd, bevestig deze dan met geschikte bevestigingsmaterialen aan de wand. Leid gelijkstroomdraden in de behuizing en maak ze vast met kabelbinders. Zie afbeelding 2-9 voor goedgekeurde draadlengte/-diameter.

Stroomvoorziening

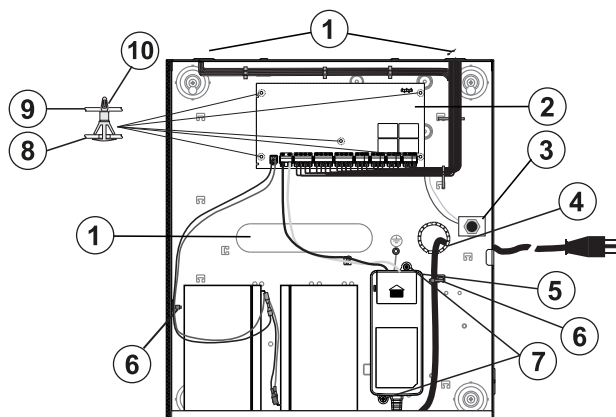
PRIMAIR: 120 V VAC, 60 Hz, klasse VI; secundair: 18 V DC, 3,6 A

Voedingsadaptermodule: HS65WPSNA

Installatie van de HSM3204CX in een HSC3010C-behuizing

Het volgende diagram toont de geleiding van kabels met en zonder stroombegrenzing in de behuizing. De batterijkabels en het netsnoer zijn niet stroombegrensd. Alle andere bedrading is stroombegrensd.

Figuur 12: HSM3204CX in HSC3010C-behuizing



Toelichting	Beschrijving
1	Vermogensbepaalde bedrading ingang/uitgang
2	HSM3204CX
3	Sabotageschakelaar en bevestigingssteun
4	Kunststof doorvoerstrip (niet meegeleverd, onderdeel 57000933)
5	Stroomadapter
6	Kabelbinder (niet meegeleverd)
7	Bevestigingsschroeven voedingsadapter
8	Behuizing
9	PC-board
10	Afstandshouder

Stroomvoorziening

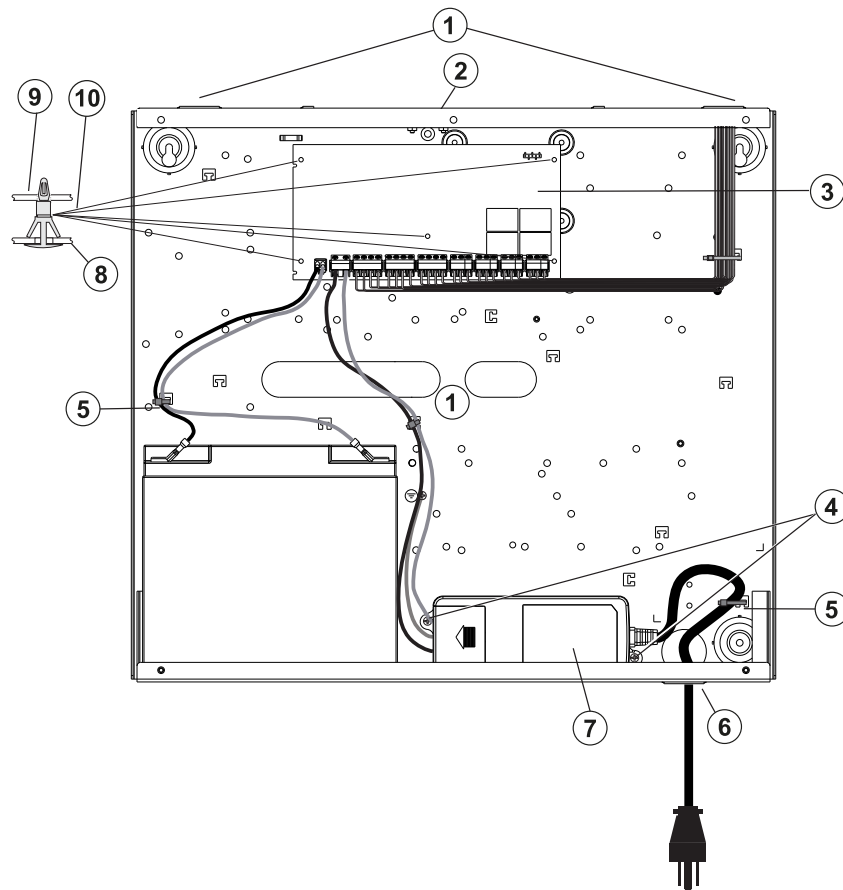
PRIMAIR: 120 V VAC, 60 Hz, klasse VI; secundair: 18 V DC, 3,6 A

Voedingsadaptermodule: HS65WPSNA

HSM3204CX in HSC3020C Noord-Amerika bedradingsschema

Dit diagram toont de geleiding van kabels met en zonder stroombegrenzing in de behuizing. De batterijkabels en het netsnoer zijn niet stroombegrensd. Alle andere bedrading is stroombegrensd.

Figuur 13: Noord-Amerikaanse bedrading voor HSM3204CX in HSC3020C-behuizing



Toelichting	Beschrijving
1	Vermogensbepaalde ingangen/uitgangen
2	Sabotageschakelaar en bevestigingssteun
3	HSM3204CX
4	Bevestigingsschroeven voor voeding
5	Kabelbinder (niet meegeleverd)
6	Doorvoerstrip (niet inbegrepen)
7	Stroomadapter
8	Behuizing
9	PC-board
10	Afstandshouder

Stroomvoorziening

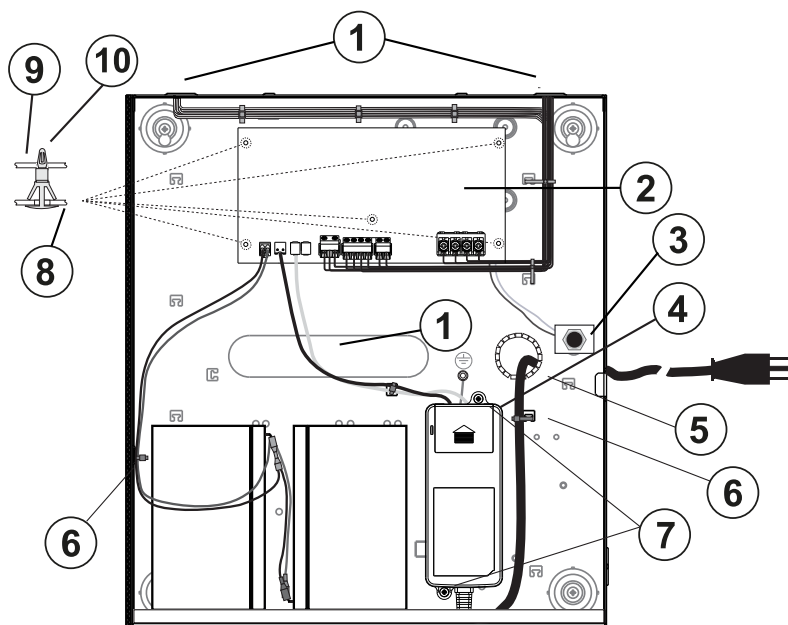
PRIMAIR: 120 V VAC, 60 Hz, klasse VI; secundair: 18 V DC, 3,6 A

Voedingsadaptermodule: HS65WPSNA

Installatie van de HSM3350 in een HSC3010C-behuizing

Het volgende diagram toont de geleiding van kabels met en zonder stroombegrenzing in de behuizing. De batterijkabels en het netsnoer zijn niet stroombegrensd. Alle andere bedrading is stroombegrensd.

Figuur 14: HSM3350 in HSC3010C-behuizing



Toelichting	Beschrijving
1	Vermogensbepaalde bedrading ingang/uitgang
2	HSM3204CX
3	Sabotageschakelaar en bevestigingssteun
4	Stroomadapter

Toelichting	Beschrijving
5	Kunststof doorvoerstrip (niet meegeleverd)
6	Kabelbinder (niet meegeleverd)
7	Bevestigingsschroeven voedingsadapter
8	Behuizing
9	PC-board
10	Afstandshouder

Stroomvoorziening

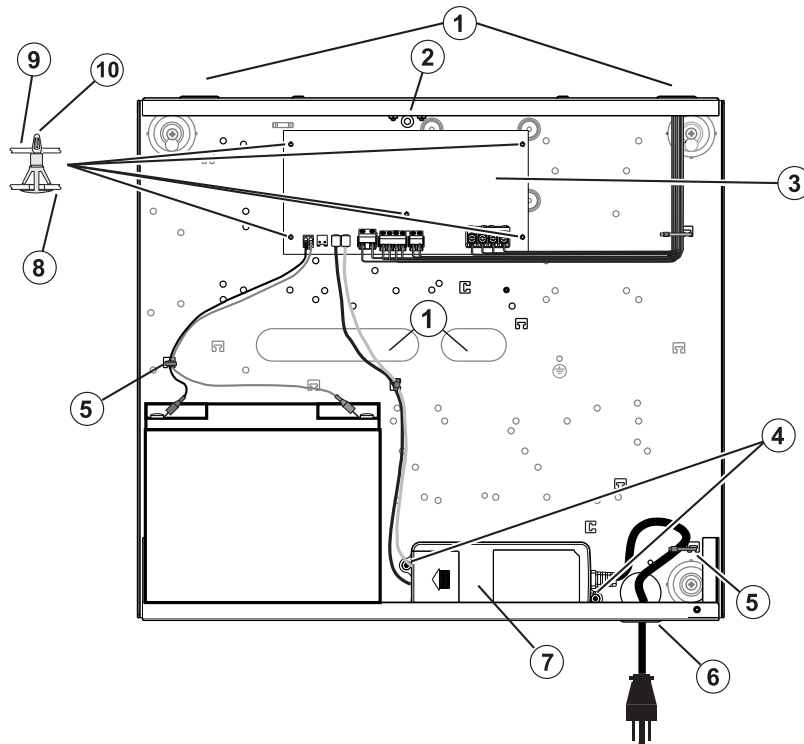
PRIMAIR: 120 V VAC, 60 Hz, klasse VI; secundair: 18 V DC, 3,6 A

Voedingsadaptermodule: HS65WPSNA

Noord-Amerikaanse bedrading voor HSM3350 in HSC3020C-behuizing

Dit diagram toont de geleiding van kabels met en zonder stroombegrenzing in de behuizing. De batterijkabels en het netsnoer zijn niet stroombegrensd. Alle andere bedrading is stroombegrensd.

Figuur 15: Noord-Amerikaanse bedrading voor HSM3350 in HSC3020C-behuizing



Toelichting	Beschrijving
1	Vermogensbeperkte bedrading ingang/uitgang
2	Sabotageschakelaar en bevestigingssteun
3	HSM3350
4	Bevestigingsschroeven voedingsadapter
5	Kabelbinder (niet meegeleverd)
6	Doorvoerstrip (niet inbegrepen)

Toelichting	Beschrijving
7	Stroomadapter
8	Behuizing
9	PC-board
10	Afstandshouder

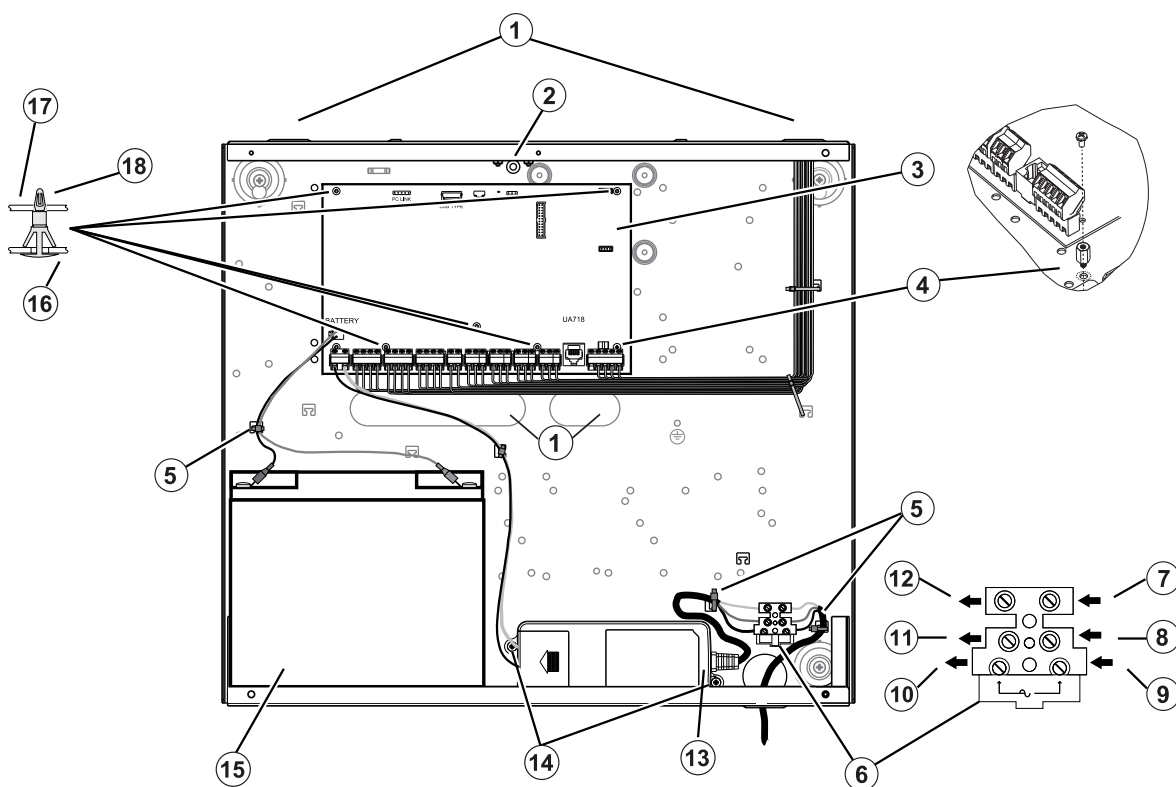
Stroomvoorziening

PRIMAIR: 120 V VAC, 60 Hz, klasse VI; secundair: 18 V DC, 3,6 A

Voedingsadaptermodule: HS65WPSNA

De HS3032/HS3128/HS3248 in de HSC3020C-behuizing monteren (EU-modellen)

Figuur 16: Paneelbedrading voor HSC3020C-behuizing (EU)



Toelichting	Beschrijving
1	Vermogensbepaalde bedrading ingang/uitgang
2	Sabotageschakelaar en bevestigingssteun
3	HS3032/HS3128/HS3248. Gebruik draaddiktes van 14 tot 22 AWG.
4	Metalen afstandshouder. Controleer of de bout en de afstandshouder stevig zijn vastgezet ter garantie op een aarde-aansluiting.
5	Kabelbinder (niet meegeleverd)
6	Zekering (vervang zekering door hetzelfde type (20 mm) nominaal 250 V/3,15 A traag)

Toelichting	Beschrijving
7	AC in (blauw - neutraal)
8	EGND (groen/geel)
9	AC in (bruin - fase)
10	Naar voedingsadaptermodule (bruin-fase)
11	Naar voedingsadaptermodule (groen/geel - EGND)
12	Naar voedingsadaptermodule (blauw - nul)
13	Stroomadapter
14	Bevestigingsschroeven voedingsadapter
15	Batterij: 1 x 17 Ah / 12 V of voor NFA2P 1 x 18 Ah / 12 V gesloten loodzuuraccu
16	Behuizing
17	PC-board
18	Afstandhouder

De HSC3020C installeren

Voltooi bij HSC3020C-installaties de volgende stappen:

1. Voer de wisselstroomkabel door de opening aan de onderkant van de behuizing en bevestig deze met kabelbinders, zoals op afbeelding 2-14 wordt getoond.
2. Sluit de wisselstroomdraden aan op het zekeringblok, zoals weergegeven.
 - ⓘ **TEST:** Plaats kabelbinders over de isolatie van de kabel, niet direct op de blootliggende wisselstroomdraden.
 - ⚠ **WAARSCHUWING:** Verkeerde aansluitingen kunnen leiden tot PTC-storingen of onjuiste werking. Inspecteer de bedrading en verzeker dat alle aansluitingen juist zijn voordat u de stroom inschakelt.

Opmerkingen betreffende de installatie NL

⚠ **WAARSCHUWING:** Hoogspanning: Ontkoppel voor het onderhoud het lichtnet en de telefoonlijnen.

1. De aansluiting op het elektriciteitsnet moet gebeuren volgens de regels en voorschriften van de plaatselijke autoriteiten: in het Verenigd Koninkrijk volgens BS6701. Een geschikte uitschakelinrichting moet worden geleverd als onderdeel van de installatie van het gebouw. Als het niet mogelijk is om te vertrouwen op de identificatie van de NEUTRAAL in de WISSELSTROOMVOEDING, moet de uitschakelinrichting beide polen tegelijkertijd ontkoppelen (LIJN en NEUTRAAL). Het apparaat moet de voeding ontkoppelen tijdens onderhoud.
2. De behuizing van de apparatuur moet voor het gebruik aan de structuur van het gebouw worden bevestigd.
3. Voer gebruikte batterijen af in overeenstemming met de voor de beoogde markt toepasselijke voorschriften.
4. Er mogen twee batterijen worden gebruikt om in de vereiste back-uptijd te voorzien.

De volgende modules zijn optioneel:

- Eén sleuf voor een HSM3350 met één 17Ah batterij en intern gemonteerde HS65WPS-voeding.
- Twee sleuven voor HSM3408, HSM2955, HSM3204CX

Stroomvoorziening

PRIMAIR: 100 VAC tot 240 VAC, 50 Hz tot 60 Hz, klasse 6; secundair: 18 V DC, 3,6 A

Voedingsadaptermodule: HS65WPS

Installatie en bedrading in de HSC3020CP

De HSC3020CP-behuizing wordt geleverd met de PCB-assemblage, HS65WPS-voedingsadapter, zekeringblok en manipulatieschakelaar, voor installatie zoals weergegeven in Figuur 17. De mobiele communicator (indien aanwezig), de manipulatieschakelaar van de behuizing, de batterij en de wisselstroom moeten worden bedraad zoals weergegeven in Figuur 17 en Figuur 18. Gebruik draaddiktes van 14 tot 22 AWG.

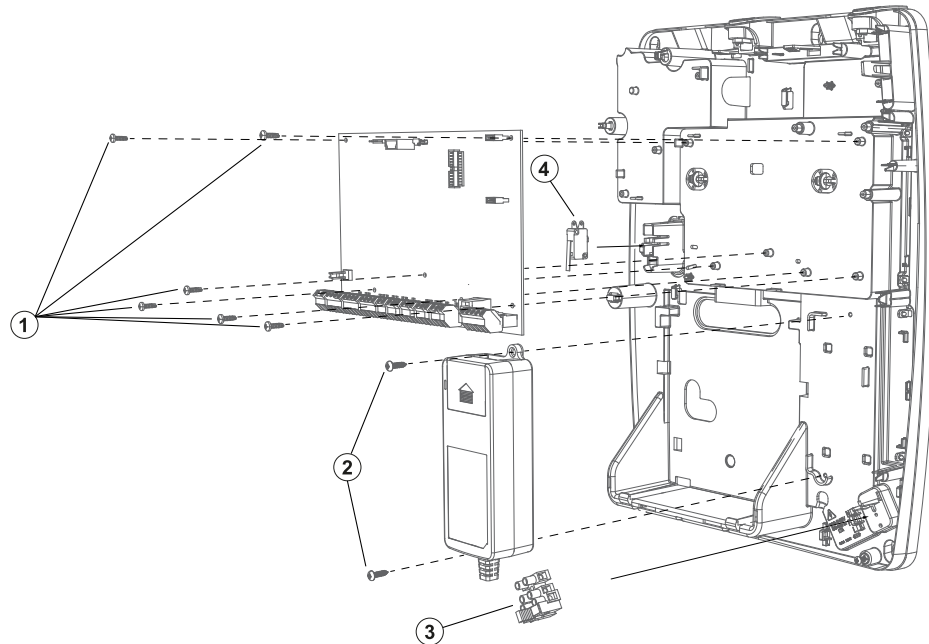
⚠ WAARSCHUWING: Sluit de wisselstroom- en telefoonkabels pas aan nadat alle modules zijn geïnstalleerd en de bedrading is voltooid.

① TEST: Voor NFA2P-gecertificeerde systemen zijn alle componenten vooraf in de behuizing geïnstalleerd.

Voltooi de volgende stappen om de componenten in de HSC3020CP-behuizing te plaatsen:

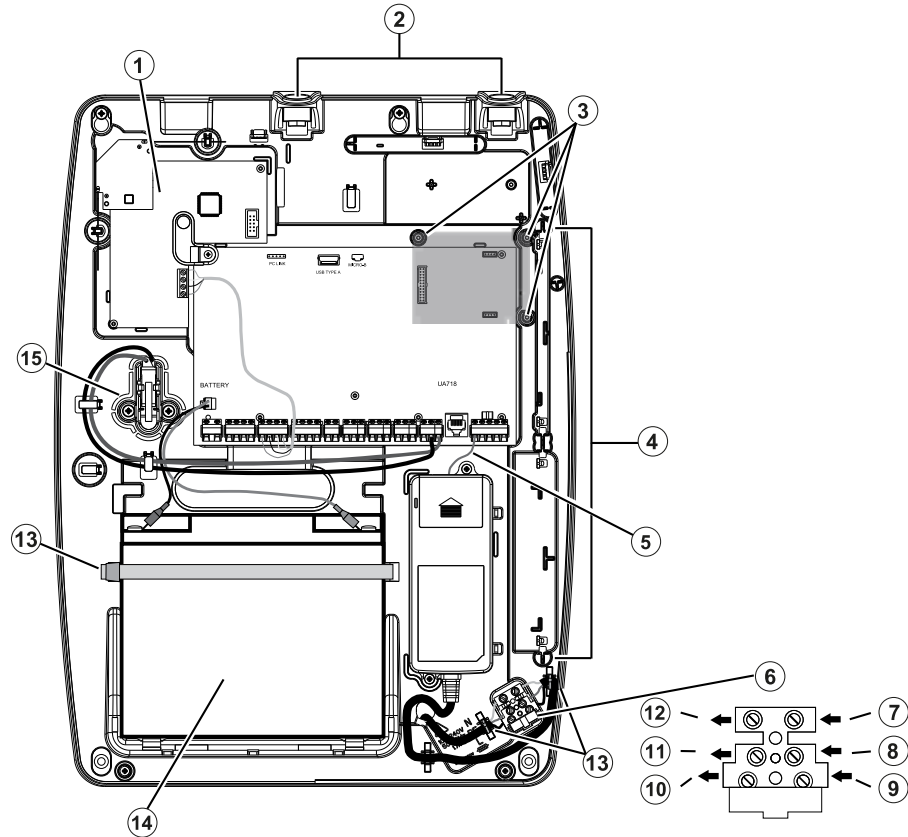
1. Gebruik de zes meegeleverde schroeven met afmeting nummer 4 om de PCB in de behuizing vast te schroeven.
2. Gebruik de twee meegeleverde schroeven met afmeting nummer 6 om de voedingsadapter in de behuizing vast te schroeven.
3. Druk het zekeringblok in de behuizing. Voor meer informatie zie opmerking 3 in Figuur 17.
4. Druk de sabotageschakelaar in de beugel in de behuizing. Voor meer informatie zie opmerking 4 in Figuur 17.
5. Sluit de sabotageschakelaar aan op de COM & ZONE-aansluitingen op het bedieningspaneel. Voor meer informatie zie opmerking 15 in Figuur 18.
6. Leid de wisselstroomkabel door de opening aan de onderkant van de behuizing en maak deze vast met behulp van een kabelbinder zoals weergegeven in afbeelding Figuur 18.
7. Sluit de wisselstroomdraden aan op het zekeringenblok zoals weergegeven in Figuur 18.
① TEST: Plaats kabelbinders over de isolatie van de kabel, niet direct op de blootliggende wisselstroomdraden.
8. Sluit de voedingsadapter aan op het aansluitblok. Voor meer informatie zie opmerking 7 t/m 12 in Figuur 18.
① TEST: Gebruik kabelbinders om de kabel van de voedingsadapter vast te zetten. Voor meer informatie zie opmerking 5 in Figuur 18.
9. Sluit de aardingsdraad van de voedingsadapter aan op het bedieningspaneel. Voor meer informatie zie opmerking 14 in Figuur 18.

Figuur 17: Componenten in de HSC3020CP-behuizing installeren



Toelichting	Beschrijving
1	Schroeven afmeting nummer 4
2	Schroeven afmeting nummer 6
3	Zekeringblok
4	Sabotageschakelaar (zorg ervoor dat de juiste oriëntatie in acht wordt genomen)

Figuur 18: HSC3020CP-bedrading

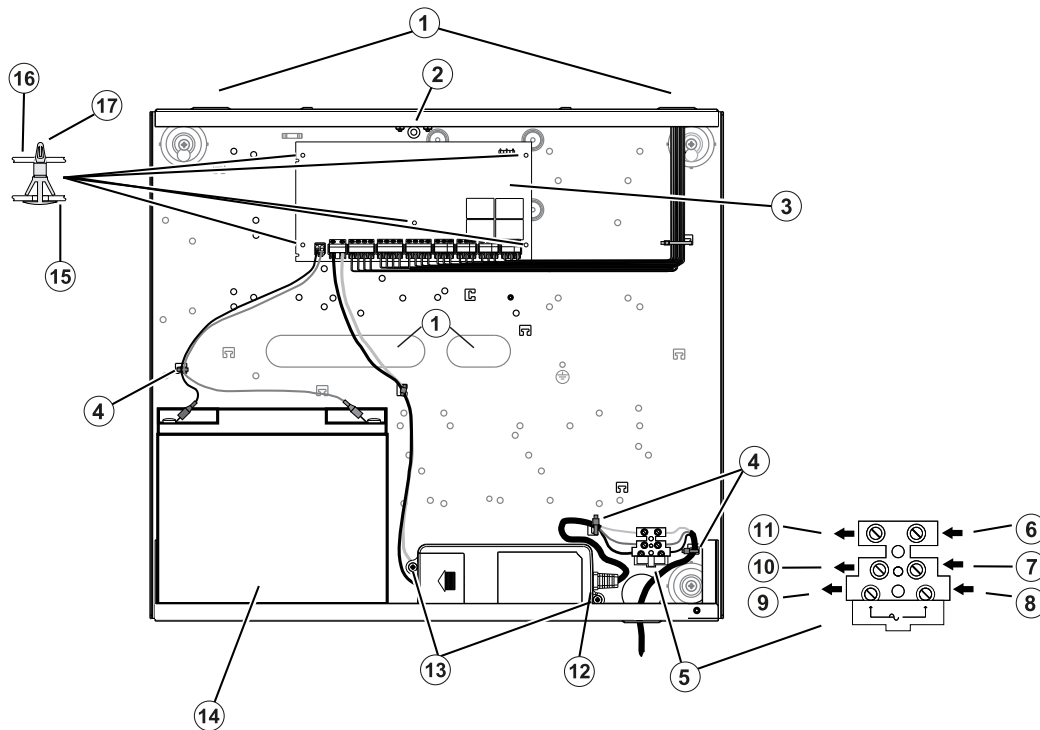


Toelichting	Beschrijving
1	HSM2HOST8 zendontvanger-module
2	Antennepoorten
3	Bevestigingspunten voor mobiele communicator (gebruik meegeleverde schroeven)
4	Uitbreidingsmodulesleuven (x2)
5	Aardedraad van voedingsadapter
6	Zekering (vervang de zekering door hetzelfde type; 20 mm; nominaal 250 V / 3,15 A traag)
7	Naar voedingsadapter (blauw - neutraal)
8	Naar voedingsadapter (groen/geel - EGND)
9	Naar voedingsadapter (bruin - fase)
10	AC in (bruin - fase)
11	EGND (groen/geel)
12	AC in (blauw - neutraal)
13	Bevestigig met kabelbinders via aanwezige kanaal
14	Verzegelde loodaccu (1 x 17Ah / 12V; voor NFA2P 1 x 18Ah / 12V)
15	Sabotageschakelaar (draad naar COM en ZONE)

HSM3204CX in HSC3020C bedradingschema (EU)

Dit diagram toont de geleiding van kabels met en zonder stroombegrenzing in de behuizing. De batterijkabels en het netsnoer zijn niet stroombegrensd. Alle andere bedrading is stroombegrensd.

Figuur 19: HSM3204CX-bedrading voor HSC3020-behuizing



Toelichting	Beschrijving
1	Vermogensbeperkte bedrading ingang/uitgang
2	Sabotageschakelaar en bevestigingssteun
3	HSM3350
4	Kabelbinders
5	Zekering (vervang zekering door hetzelfde type 20mm nominaal 250 V/3,15 A traag)
6	AC in (blauw/nul)
7	EGND (groen/geel)
8	AC in (bruin - fase)
9	Naar voedingsadaptermodule (bruin-fase)
10	Naar voedingsadaptermodule (groen/geel - EGND)
11	Naar voedingsadaptermodule (blauw - nul)
12	Stroomadapter
13	Bevestigingsschroeven voedingsadapter
14	Batterij: 1 x 17 Ah / 12 V of voor NFA2P 1 x 18 Ah / 12 V gesloten loodzuuraccu
15	Behuizing
16	PC-board
17	Afstandshouder

Stroomvoorziening

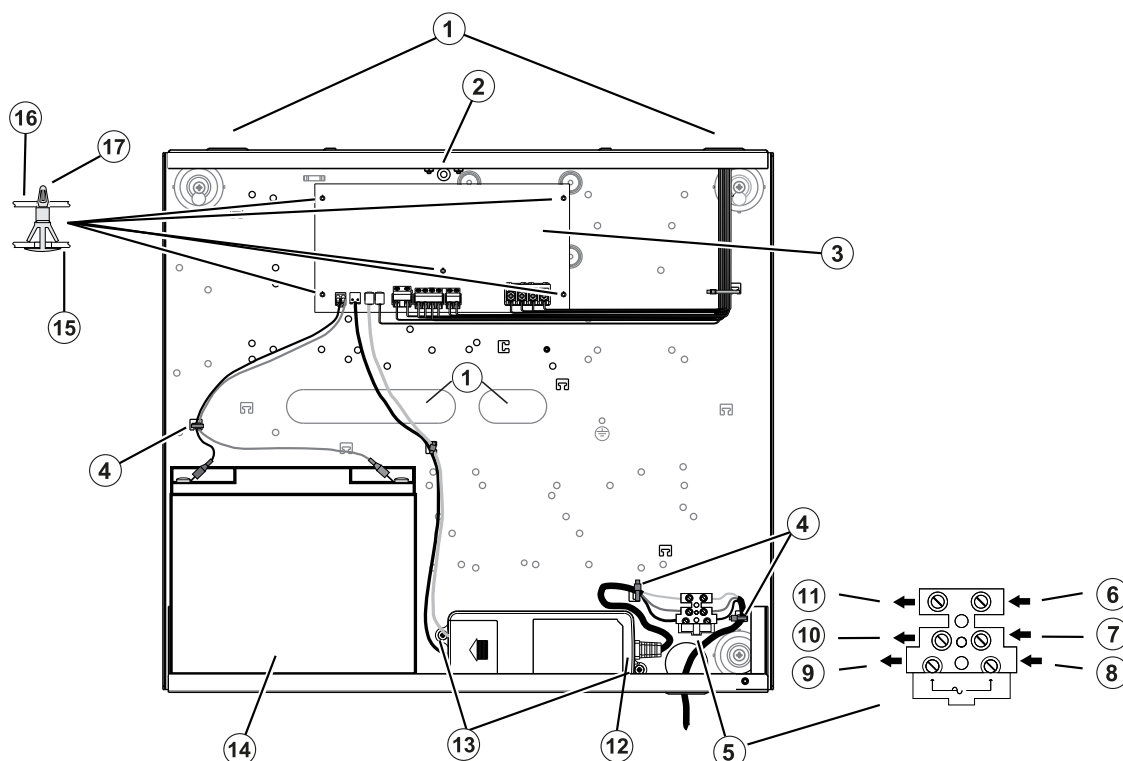
PRIMAIR: 100 VAC tot 240 VAC, 50 Hz tot 60 Hz, klasse 6; secundair: 18 V DC, 3,6 A

Voedingsadaptermodule: HS65WPS

HSM3350 in HSC3020C bedradingschema (EU)

De HSM3350 is een voedingsmodule onder toezicht met 3 A, 12 V DC, met dubbele AUX-uitgang en dubbele batterijback-up. De 4-draads Corbus-aansluiting zorgt voor de communicatie tussen de module en het alarmpaneel. Sluit de RED, BLK, YEL en GRN aansluitklemmen aan op de aansluitklemmen van de Corbus op de alarmcontroller.

Figuur 20: HSM3350 bedrading voor HSC3020-behuizing



Toelichting	Beschrijving
1	Vermogensbepaalde bedrading ingang/uitgang
2	Sabotageschakelaar en bevestigingssteun
3	HSM3350
4	Kabelbinders
5	Zekering (20 mm, nominaal 250 V / 3,15 A traag; vervang de zekering door hetzelfde type)
6	AC in (blauw - neutraal)
7	EGND (groen/geel)
8	AC in (bruin - fase)
9	Naar voedingsadaptermodule (bruin-fase)
10	Naar voedingsadaptermodule (groen/geel - EGND)
11	Naar voedingsadaptermodule (blauw - nul)

Toelichting	Beschrijving
12	Stroomadapter
13	Bevestigingsschroeven voedingsadapter
14	Batterij: 1 x 17 Ah / 12 V of voor NFA2P 1 x 18 Ah / 12 V gesloten loodzuuraccu
15	Behuizing
16	PC-board
17	Afstandhouder

Omschrijvingen aansluitklem

De volgende aansluitklemmen zijn beschikbaar op de PowerSeries Pro alarmregelaar.

Tabel 3: Omschrijvingen aansluitklem

Aansluitklem	Beschrijving
BAT+, BAT-	Batterijpolen. Gebruik om te voorzien in back-upstroomvoorziening tijdens stroomuitval en extra stroom als de behoefte van het systeem het uitgangsvermogen van de voedingsadapter kortstondig overschrijdt. Sluit de batterij niet aan voordat alle andere bedrading is voltooid.
DC +, DC -	De HS65WPS-netstroomadapter levert 18 V DC voor de alarmcontroller. ① TEST: Bij CE/EN-gecertificeerde toepassingen moet voedingsadapter HS65WPS worden gebruikt. Bij UL/ULC-vermelde toepassingen moet voedingsadapter HS65WPSNA worden gebruikt. Bij ULC-vermelde commerciële brandtoepassingen en ULC commerciële inbraakbeveiligingstoepassingen niveau 4 moet voedingsadapter HS65WPSNA worden gebruikt.
AUX+, AUX-	Aanvullende aansluitklemmen. Gebruik deze om voedingsmelders, relais, leds, enz. van stroom te voorzien (2 A max). Sluit de positieve kant van het apparaat aan op een van de drie AUX+ aansluitklemmen en de negatieve kant op AUX- of COM.
BEL+, BEL-	Vermogen bel/sirene (700 mA constant, kortstondig maximaal 2 A). Verbind de positieve kant van een alarmwaarschuwingapparaat met BEL+, de negatieve kant met BEL-. ① TEST: gebruik bij toepassingen volgens EN50131 en met UL-/ULC-vermelding een belasting van maximaal 700 mA op de beluitgang.
RED, BLK, YEL, GRN (rood, zwart, geel, groen)	Corbus-aansluitklemmen. Wordt gebruikt om stroom en communicatie te leveren tussen de alarmcontroller en aangesloten modules. Elke module heeft vier Corbus-aansluitklemmen die moeten worden aangesloten op de corbus.
PGM1 t/m PGM4	Programmeerbare uitgangsaansluitklemmen. Gebruik deze om apparaten te activeren zoals leds, relais, zoemers enz. (PGM1, PGM4: 100 mA; PGM2: 300 mA of kan worden geconfigureerd voor gebruik als 2-draads rookmelderinterface, max. lusstroom 100 mA; PGM3: 300 mA (negatieve trigger) of 1 A (positieve trigger)
Z1 t/m Z8 COM	Ingangsaansluitklemmen van de zone. Elke zone moet zijn voorzien van één detectieapparaat; er kunnen echter meerdere detectieapparaten op dezelfde zone worden aangesloten.
AARDE	Aardverbinding
ETHERNET	Ethernetpoort
TIP, RING, T-1, R-1	Aansluitklemmen voor de telefoonlijn.

Draadroute voor stroom- en niet-stroombegrensd

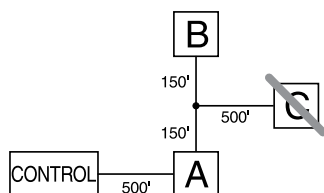
Draadinvoer voor stroombegrenzende bedrading moet worden gescheiden door een andere ingangstoegang dan de niet-stroombegrenzende bedrading.

Bedrading van de Corbus

De RODE en ZWARTE Corbus-aansluitklemmen worden gebruikt om stroom te leveren, terwijl GEEL en GROEN voor datacommunicatie worden gebruikt. De 4 aansluitklemmen voor de Corbus van de alarmcontroller moeten worden aangesloten op de 4 aansluitingen voor de Corbus of draden van iedere module. De volgende voorwaarden zijn van toepassing:

- Corbus moet werken met 18 tot 22 AWG quad, bij voorkeur twee gedraaide paren.
 - De modules kunnen rechtstreeks op het paneel, in serie of via een T-verbinding worden aangesloten.
 - Gebruik geen afgeschermd draad voor Corbus-bedrading.
- ① **TEST:** Iedere module kan overal langs de Corbus worden aangesloten. Er is geen afzonderlijke bedrading nodig voor toetsenpanelen, zone-uitbreidingen enz.
- ① **TEST:** De kabel van geen enkele module mag langer zijn dan 305 meter vanaf het paneel.
Gebruik geen afgeschermd draad voor Corbus-bedrading.

Figuur 21: Bedrading van de Corbus



Module (A) is correct aangesloten omdat deze zich binnen 305 meter van het paneel bevindt, in kabelafstand. Module (B) is correct aangesloten omdat deze zich binnen 305 meter van het paneel bevindt, in kabelafstand. Module (C) is NIET correct aangesloten omdat deze verder dan 305 m van het paneel verwijderd is. Voor modellen waarbij de afstand vanaf het hoofdpaneel meer dan 305 meter moet zijn, kan een HSM3204CX-voeding/Corbusverlenger worden gebruikt.

Huidige classificaties

Om het systeem juist te laten functioneren, mag het vermogen van de alarmcontroller en de voedingsmodules niet worden overschreden. Gebruik onderstaande gegevens om ervoor te zorgen dat de beschikbare stroom niet wordt overschreden.

Tabel 4: Tabel 5 Systeemuitvoerclassificaties

Apparaat	Uitgang	Nominaal (12 VDC)
HS3032 HS3128 HS3248	AUX Corbus:	2 A. Trek de vermelde waarde af voor elk toetsenpaneel, elke uitbreidingsmodule en alle accessoires die zijn aangesloten op de AUX of Corbus. Minstens 100 mA moet worden gereserveerd voor de Corbus.
	BEL:	700 mA continuvermogen. 2 A korte termijn. Alleen beschikbaar met noodaccu aangesloten. Overschrijd de 700 mA-belasting NIET voor UL / ULC- of EN-gecertificeerde toepassingen.
HSM3350	AUX1: AUX2:	3 A. Trek de vermelde waarde af voor elk toetsenpaneel, elke uitbreidingsmodule en alle accessoires die zijn aangesloten op de AUX.
HSM3408	AUX:	500 mA. Continuvermogen. Trek af voor elk aangesloten apparaat. Trek de totale belasting op deze aansluitklem af van de AUX-/Corbus-uitgang van het alarmsysteem.
HSM3204CX	AUX / Corbus:	2 A. Continuvermogen. Trek af voor elk aangesloten apparaat.
HSM2208	AUX:	250 mA. Continuvermogen. Trek af voor elk aangesloten apparaat. Trek de totale belasting op deze aansluitklem af van de AUX-/Corbus-uitgang van het alarmsysteem.
HSM2108	AUX:	100 mA. Trek af voor elk aangesloten apparaat. Trek de totale belasting op deze aansluitklem af van de AUX-/Corbus-uitgang van het paneel.

Stroomberekening alarmcontroller

Maximaal (stand-by of alarm)

AUX (2 A max. inclusief PGM's 1-4)	
Corbus (2 A max.)***	
PCLink+ (200 mA)	
USB (maximaal 500 mA)	
Mobiele module (20 mA inactief)	
Totaal (mag niet meer zijn dan 2 A)	

*** Bij toepassingen met UL-, ULC- en commerciële toepassingen mag de totale stroom voor stand-by en alarm niet meer dan 2 A bedragen.

- ⓘ **TEST:** Voor EN50131, UL, ULC en commerciële toepassingen mag de totale stand-by- en alarmstroom niet hoger zijn dan de waarden in Aux-opladen en Batterijselectie voor het betreffende type installatie.

Overstroomprobleem

Als de totale stroom van de interne componenten en alle uitgangen van het paneel gedurende meer dan 5 minuten een drempel van 2,1 A overschrijdt, wordt een overstroomprobleem gegenereerd. Als de stroom lager wordt dan de drempel van 2,0 A, dan wordt het probleem hersteld. Gecombineerde AUX en Corbus mogen de 2,0 A niet overschrijden.

- ⓘ **TEST:** De belstroom of het opladen van de batterij zijn niet inbegrepen bij de totale stroom.

Lijnverlies

Bij alle installaties moet rekening worden gehouden met spanningsverlies door draadweerstand. Om een goede werking te garanderen, moet tenminste 12,5 VDC worden toegevoerd naar alle modules van het systeem (wanneer wisselstroom is aangesloten en de batterij volledig is opgeladen). Als er minder dan 12,5 VDC wordt toegevoerd, wordt de systeemwerking aangetast.

Om het probleem te verhelpen, kunt u het volgende proberen:

1. Sluit een HSM2300 / 2204/3350 / 3204CX-voeding aan tussen de alarmregelaar en de module om de Corbus van aanvullende stroom te voorzien.
2. Verminder de lengte van de Corbus die naar de module loopt.
3. Verhoog de diameter van de draad.

Capaciteitsgrenzen

Een verhoging van de capaciteit op de Corbus beïnvloedt de gegevensoverdracht en vertraagt het systeem. De capaciteit neemt toe met iedere meter draad die aan de Corbus wordt toegevoegd. De nominale capaciteit van de gebruikte kabel bepaalt de maximale lengte van de Corbus.

22-gauge, niet-afgeschermd, 4-aderige draad, heeft bijvoorbeeld een nominale capaciteit van 20 pF per voet (komt overeen met 20 nF/1000 voet). Voor iedere toegevoegde 1000 voet draad - ongeacht waar deze wordt gelegd - neemt de capaciteit van de Corbus toe met 20 nF.

De volgende tabel geeft de totale toegestane draadlengte aan voor de nominale elektrische capaciteit van de gebruikte draad:

Tabel 5: Capaciteit van de kabel

Capaciteit van de kabel per 300 m (1000 voet)	Totale draadlengte van de Corbus
15 nF	5300 voet/1616 m
20 nF	4000 voet/1220 m
25 nF	3200 voet/976 m
30 nF	2666 voet/810 m
35 nF	2280 voet/693 m
40 nF	2000 voet/608 m

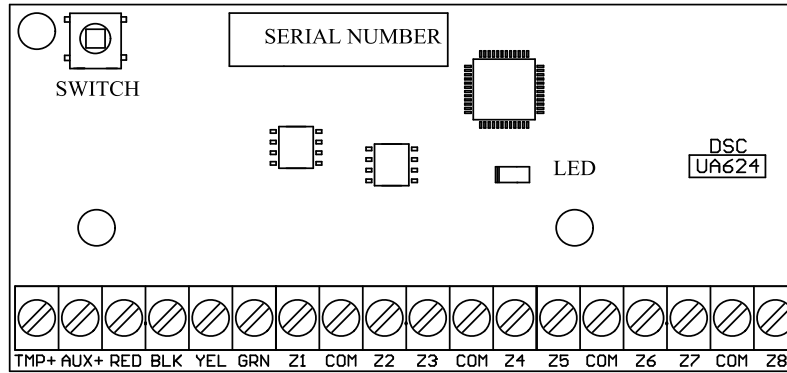
Modules installeren

Verwijder tijdens het aansluiten van modules op de alarmcontroller alle stroom van het systeem.

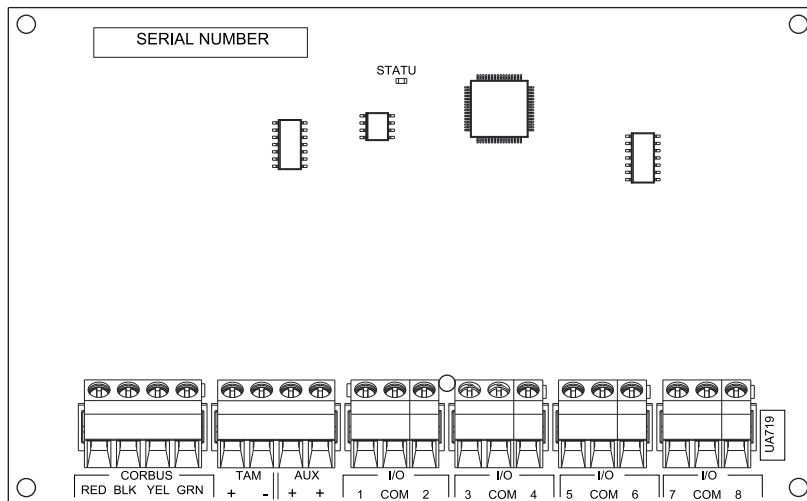
Zone-uitbreidingen

De hoofd-alarmcontroller is voorzien van aansluitklemmen voor de zones 1-8. Er kunnen aanvullende HSM2108 en HSM3408 zone-uitbreidingen worden toegevoegd om het aantal zones op het systeem te verhogen. Elke zone-uitbreiding bestaat uit een groep van 8 zones. Bij elke registratie wordt de zone-uitbreiding automatisch toegewezen aan de volgende beschikbare 8-zone-uitbreidingsleuf/Corbusuitbreidingsleuf. Sluit de aansluitklemmen RED (rood), BLK (zwart), YEL (geel) en GRN (groen) aan op de Corbus-aansluitklemmen op het alarmpaneel. Stroomverbruik van de printplaat: 30 mA.

Figuur 22: HSM2108 zone-uitbreiding



Figuur 23: 8-zone-uitbreiding HSM3408



Installatievereisten

Houd u aan de volgende vereisten voordat u de HSM3408 installeert:

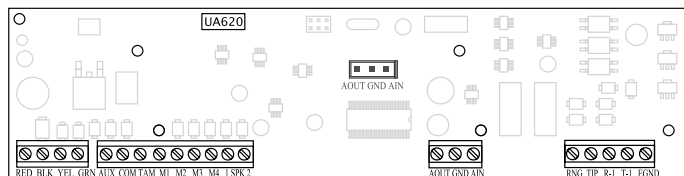
- Voor HSM3408-softwareversie 1.02 of nieuwer moet u een bypassweerstand van 1,2 k Ω installeren tussen de CORBUS RED en AUX + klemmenstroken. De weerstand houdt kortsluiting op de HSM3408 AUX + -uitgang en voorkomt dat de uitgang andere apparaten beïnvloedt die zijn aangesloten op de Corbus-klemmen in het bedieningspaneel of Corbus-repeater.
- TEST:** De weerstand is voorgeïnstalleerd in de fabriek. Zorg ervoor dat de weerstand aangesloten blijft tijdens de laatste installatiefase van de HSM3408-module.
- Om ervoor te zorgen dat de module correct functioneert, moet u de Corbus-kabel met een lengte van ten minste 15 meter (49 ft) van het paneel of de Corbus-repeater naar de HSM3408-module leiden.

Raadpleeg installatiebladen van de HSM2108 en HSM3408 voor meer informatie.

2-wegaudiomodule

De HSM2955 tweeweg-audiomodule voorziet in functionaliteit voor spreken/inluisteren voor audioverificatie van alarmen. De hoofd-alarmcontroller is voorzien van een 3-pins analoge audiokoppelinginterface om de module aan te sluiten.

Figuur 24: Tweeweg-audiomodule HSM2955

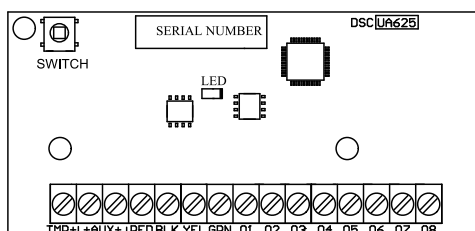


Uitgangsuitbreiding

De HSM2208-module wordt gebruikt om maximaal 8 programmeerbare laagstroomuitgangen aan het alarmsysteem toe te voegen.

De 4-draads Corbus-aansluiting wordt door het paneel gebruikt om met de module te communiceren. Sluit de aansluitklemmen RED (rood), BLK (zwart), YEL (geel) en GRN (groen) aan op de Corbus-aansluitklemmen op het alarmpaneel. Stroomverbruik van de printplaat: 40 mA.

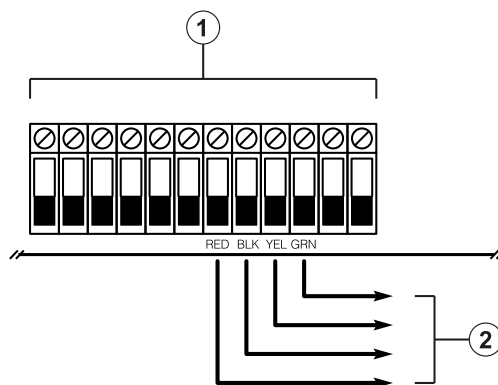
Figuur 25: Uitgangsuitbreiding HSM2208



Draadloze zendontvangermodule

De HSM2HOSTx draadloze 2-wegmodule zorgt voor communicatie tussen draadloze apparaten en de alarmcontroller. De HSM2HOST moet worden gebruikt met de HSC3020CP kunststof behuizing of in een aparte behuizing. Sluit de HSM2HOSTx volgens onderstaand schema aan op de 4-draads Corbus van de alarmcontroller. Sluit de stroom weer aan op het beveiligingssysteem nadat u de bedrading hebt voltooid. Stroomverbruik van de printplaat: 35 mA

Figuur 26: Bedradingschema HSM2HOSTx



Toelichting	Beschrijving
1	Bedieningspaneel
2	Corbus naar HSM2HOST

Bedrading van de voeding

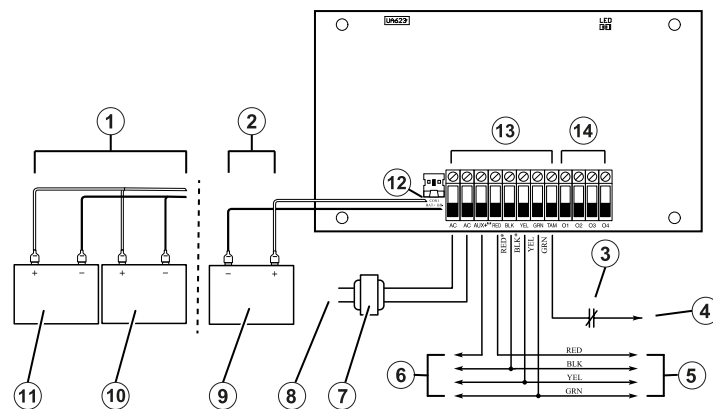
HSM2300/2204

De HSM2300/2204-voeding/hoge-stroomuitgangsmodule levert tot 1 A extra stroom en kan worden gebruikt om maximaal vier programmeerbare uitgangen (alleen HSM2204) aan het alarmsysteem toe te voegen.

De 4-draads Corbus-aansluiting zorgt voor de communicatie tussen de module en het alarmpaneel. Sluit de RED, BLK, YEL en GRN aansluitklemmen aan op de aansluitklemmen van de Corbus op de alarmcontroller. Als O1 niet wordt gebruikt, sluit u op AUX+ aan met een 1K-weerstand. Stroomverbruik printplaat is 35 mA. Reservecapaciteit van de batterij bedraagt ten minste 24 uur voor brandtoepassingen. Aanbevolen batterij is DSC model BD7-12.

TEST: Alle aansluitklemmen zijn klasse 2 vermogensbegrensd, behalve de batterijdraden.

Figuur 27: Bedrading voeding HSM2300/2204



Toelichting	Beschrijving
1	UL/ULC residentiële brandinstallaties
2	Woonhuis inbraaktoepassingen
3	Sabotagecontact (normaal gesloten)
4	Naar BLK
5	Corbus-aansluiting op bedieningspaneel. RED, BLK 12 VDC bij 20 mA.
6	AUX-aansluiting naar uitbreidingsmodule. Zie het specificatieschema voor de maximale stroomafname.
7	Transformator (16,5 VAC / 40 VA. PTD1640U / PTD1640); klasse 2
8	Voedingsadapter (120 VAC / 60 Hz). EU, Zuid-Afrika, Australië, NZ, enzovoort, 230 VAC, 50 Hz / 60 Hz.
9	Batterij (12V, 7Ah. Maximale laadstroom van de batterij is 360 mA)
10	Batterij 1 (12V, 7 Ah. Maximale laadstroom van de batterij is 360 mA)
11	Batterij2 (dezelfde nominale waarden as batterij 1)
12	Red (+) naar BAT+ ; Blk (-) naar BAT-
13	Onder toezicht
14	Zonder toezicht

HSM3350

De HSM3350 is een voedingsmodule onder toezicht met 3 A, 12 V DC, met dubbele AUX-uitgang en dubbele batterijback-up. De 4-draads Corbus-aansluiting zorgt voor de communicatie tussen de module en het alarmpaneel. Sluit de RED, BLK, YEL en GRN aansluitklemmen aan op de aansluitklemmen van de Corbus op de alarmcontroller.

Schakelmodus lichtnetadapter

Model HS65WPSNA is vereist voor UL/ULC-Gecatalogiseerde installaties. Deze kan worden geïnstalleerd in de metalen behuizing model HSC3010C of daarbuiten, het netsnoer in een stopcontact. Gebruik voor ULC-commerciële brand- of ULC-commerciële inbraak beveiligingsniveau IV-toepassingen model HS65WPSNAS, geïnstalleerd binnen de metalen behuizing model HSC3010CR of HSC3010C (met hoogspanning barrière-set), bedrade aansluiting op netspanning.

Primaire ingang: 120 VAC / 50 Hz / 1,7 A max.

Uitgang: 18 VDC / 3,6 A max.

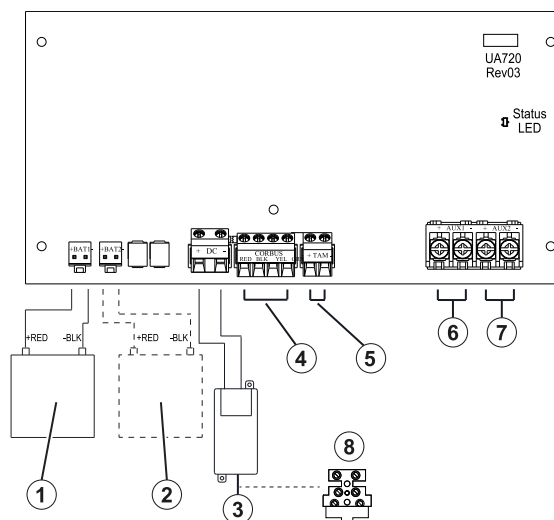
Model HS65WPS is vereist voor UL/ EN50131 toepassingen. Deze wordt geïnstalleerd binnen de metalen behuizing model HSC3020C, bedrade aansluitingen op netvoeding.

Primaire ingang: 230 VAC / 60 Hz / 1,7 A max.

Uitgang: 18 VDC / 3,6 A max.

- ① **TEST:** Brand- en beveiligingsvoorzieningen die stroom afnemen van de HSM3350 moeten vermeld zijn in UL/ULC (of cUL) voor de beoogde toepassing en functioneren binnen 10,8 VDC tot 12,5 VDC.

Figuur 28: Bedrading voeding HSM3350



Toelichting	Component	Beschrijving
1	Batterij 1	12 VDC. 4 Ah / 7 Ah / 17 Ah.
2	Batterij 2	12 VDC. 7 Ah. BAT2 moet worden ingeschakeld bij de programmering.
3	Stroomadapter	Primaire ingang 120 VAC, 60 Hz, 1,7 A, snoer aangesloten (UL/ULC-toepassingen). 230 V AC/50 Hz. 1,7 A, bedraad (CE/ EN50131-toepassingen).
4	Corbus	Moet worden verbonden met de communicatiebus van het hoofdbedieningspaneel.

Toelichting	Component	Beschrijving
5	NC sabotagecontact	Aansluiten op sabotageschakelaar geïnstalleerd in de elektrische kast voor deur/kap verwijdering, of voor verwijdering uit montagelocatie voor sabotagedetectie.
6	AUX 1	10,8 VDC tot 12,5 VDC/ maximaal 3 A (UL/ULC-toepassingen). ① TEST: Aux-uitgang gedeeld met Corbus.
7	AUX2	10 VDC - 14 VDC/ maximaal 3 A bewaakt (EN50131-toepassingen)
8	Zekering	Alleen voor EU-modellen; 20 mm, nominaal 250 V / 3,15 A traag; vervang de zekering door hetzelfde type.

- ① **TEST:** Alle circuits zijn voor UL-installaties geclassificeerd als vermogensbeperkt/klasse II vermogensbeperkt, behalve de batterijkabels, die niet vermogensbeperkt zijn. Leg geen bedrading aan over de printplaat. Houd een scheiding van tenminste 25,4 mm (1 inch) aan. Er moet op alle punten een minimumafstand van 6,4 mm (0,25 inch) tussen vermogensbegrensd bedrading en alle andere, niet stroombegrensd bedrading worden aangehouden. Inspecteer de bedrading en verzeker dat alle aansluitingen juist zijn voordat u de stroom inschakelt.
- ① **TEST:** Sluit de voedingsadapter niet aan op een door een schakelaar bediend stopcontact.

Corbus-repeater

De HSM3204CX is een Corbus-repeater- en isolatiemodule met vier relaisuitgangen met een hoge stroomsterkte. De module is voorzien van een geïntegreerde stroomvoorziening om de Corbus van stroom te voorzien.

Schakelmodus lichtnetadapter

Model HS65WPSNA is vereist voor UL/ULC-Gecatalogiseerde installaties. Deze wordt geïnstalleerd binnen of buiten de metalen kast, model HSC3010C, bedraad aangesloten op netvoeding. Gebruik voor ULC-Commerciële Brand- of ULC-Commerciële Inbr Beveiligingsniveau IV toepassingen model HS65WPSNAS, geïnstalleerd binnen de metalen behuizing model HSC3010CR of HSC3010C (met hoogspanning barrière-kit), bedrade aansluiting op netspanning.

Primaire ingang: 120 VAC / 50 Hz / 1,7 A max.

Uitgang: 18 VDC / 3,6 A max.

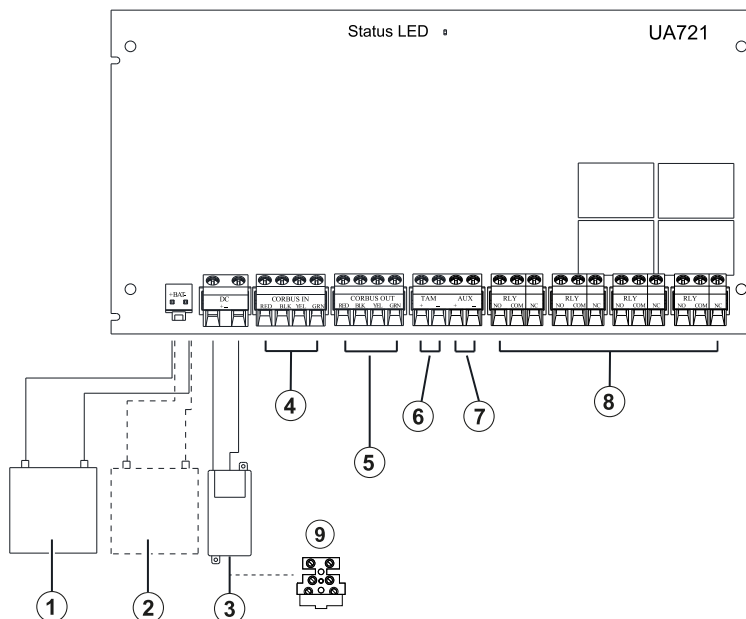
Model HS65WPS is vereist voor UL/ EN50131 toepassingen. Deze wordt geïnstalleerd binnen de metalen kast model HSC3020C, bedrade aansluitingen op netvoeding (zie elektrisch schema).

Primaire ingang: 230 VAC / 60 Hz / 1,7 A max.

Uitgang: 18 VDC / 3,6 A max.

- ① **TEST:** Brand- en beveiligingsapparaten die stroom afnemen van de HSM3204CX moeten zijn vermeld in UL/ULC (of cUL) voor de beoogde toepassing en functioneren binnen 10,8 VDC tot 12,5 VDC.

Figuur 29: HSM3204CX Corbus-repeater



Toelichting	Component	Beschrijving
1	Batterij 1	12 VDC ten minste 4/7/17 Ah
2	Batterij 2	12 VDC ten minste 7 Ah
3	Stroomadapter	Primaire ingang 120 VAC, 60 Hz, 1,7 A, snoer aangesloten (UL/ULC-toepassingen). 230 V AC/50 Hz, 1,7 A, bedraad (CE/EN50131-toepassingen). ⓘ TEST: Sluit de lichtnetadapter niet aan op een door een schakelaar bediend stopcontact.
4	Corbus in	Moet worden verbonden met de communicatiebus van het hoofdbedieningspaneel.
5	Corbus out (gedeeld met AUX-uitgang).	Voorziet in een aansluiting voor de bus van het alarmsysteem op meerdere modules - wordt in grote installaties gebruikt. Bewaakt. 10,8 VDC tot 12,5 VDC/ maximaal 2 A (UL/ULC-toepassingen). 10 VDC tot 14 VDC/ maximaal 2 A (EN50131-toepassingen).
6	NC sabotagecontact	Aansluiten op sabotageschakelaar geïnstalleerd in de elektrische kast voor deur/kap verwijdering, of voor verwijdering uit montagelocatie voor sabotagedetectie.
7	AUX-uitgang	Bewaakt. 10,8 VDC tot 12,5 VDC/ maximaal 2 A (UL/ULC-toepassingen). 10 VDC tot 14 VDC/ maximaal 2 A (EN50131-toepassingen).
8	PGM relaisuitgangen 1 t/m 4	NC-/NO-contacten, afzonderlijk bekrachtigd. 30 VDC/2 A, pf = 0,6
9	Zekeringblok	Alleen voor EU-modellen; 20 mm, nominaal 250 V / 3,15 A traag; vervang de zekering door hetzelfde type

Bedrading toetsenpaneel

Om een toetsenpaneel aan te sluiten op de alarmcontroller, verwijdert u de achterplaat van het toetsenpaneel (raadpleeg het installatieblad voor het toetsenpaneel) en sluit u de RED, BLK, YEL en GRN aansluitklemmen aan op de overeenkomstige aansluitklemmen op de alarmcontroller.

Bedrading zone toetsenpaneel/PGM

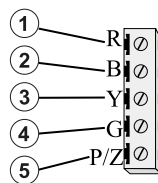
Bedrade apparaten kunnen met ingangen (zone) of uitgangen (PGM) op bedrade toetsenpanelen worden aangesloten. Dit zorgt ervoor dat het niet nodig is om vanaf elk apparaat draden naar het bedieningspaneel te laten lopen.

Leid voor het aansluiten van een zone-apparaat op de toetsenpanelen HS2LCDPRO en HS2TCHPRO(BLK) één draad naar de P/Z-aansluitklem en de andere naar B. Gebruik bij apparatuur met eigen stroomvoorziening rood en zwart om het apparaat van stroom te voorzien. Sluit de rode draad aan op de R (positieve)-aansluitklem en de zwarte draad op de B (negatieve)-aansluitklem.

Toetsenpaneelzones ondersteunen normaal gesloten lussen, enkele, dubbele en drievoudige EOL-weerstanden.

Voer één draad naar de P/Z-aansluitklem en de andere naar R om de PGM-uitgang aan te sluiten.

Figuur 30: Aansluitklemmen toetsenpaneel



Toelichting	Beschrijving
1	Rood
2	Zwart
3	Geel
4	Groen
5	Naar zone of PGM-uitvoer

TEST: Als toezicht einde van de lijn wordt gebruikt, sluit de zone dan aan in overeenstemming met een van de configuraties zoals uiteengezet in [Zonebedrading](#). Afsluitweerstand moeten op het apparaat aan het einde van de lus worden geplaatst, niet bij het toetsenpaneel.

Zones toetsenpaneel toewijzen

Bij gebruik van zone-ingangen van het toetsenpaneel, moet aan elke gebruikte ingang een zonennummer in Installateursprogrammering worden toegewezen.

Zorg er eerst voor dat u alle geïnstalleerde toetsenpanelen in de gewenste sleuven hebt geplaatst (zie [\[902\] Modules toevoegen/verwijderen](#)). Wijs vervolgens bediendeelzones toe door programmeringssectie [861] - [892], subsectie 011 voor bediendelen 1-16 in te voeren. Voer een 3-cijferig zonennummer in voor elk van de toetsenpaneelzones. Dit nummer moet worden geprogrammeerd op de sleuflocatie waar het toetsenpaneel aan is toegewezen.

TEST: Een toetsenpaneelzone negeert de bijbehorende vast bekabelde of draadloze zone.

Zodra de toetsenpaneelzones zijn toegewezen, moet u ook de zonedefinities en zonekenmerken programmeren. Zie [\[001\] Zonetypes](#) en [Installatie van zones](#)

HSM2955-bedrading

Voor informatie over de bedrading zie de installatiehandleiding HSM2955 #29010198xxx.

Zonebedrading

Schakel de alarmcontroller uit en voltooi alle zonebedrading.

Zones kunnen worden aangesloten voor toezicht van normaal open apparaten (bijv. rookmelders) of normaal gesloten apparaten (bijv. deurcontacten). Het alarmpaneel kan ook voor enkele, dubbele of drievoudige EOL-weerstanden worden geprogrammeerd.

Zoneprogrammering wordt met de volgende programmeersecties uitgevoerd:

- [001] selecteert zonedefinitie
- [013] Optie [1] voor normaal gesloten of EOL; optie [2] voor SEOL of DEOL
- [201 - 232] partitietoewijzing.

Zones kunnen als alternatief afzonderlijk worden geconfigureerd als NC, SEOL, DEOL of TEOL, via sectie [002] zone-eigenschappen, omschakelaars 9, 10, 11 en 15, die de optie in [013] overbruggen.

Neem bij het bedraden van zones de volgende richtlijnen in acht:

- Gebruik voor installaties met ULC-vermelding uitsluitend SEOL of DEOL
- Draad van tenminste 0,32 mm², maximaal 0,81 mm²
- Gebruik geen afgeschermd kabel
- Zorg ervoor dat de kabelweerstand niet hoger wordt dan 100 W. Zie de volgende tabel:

Tabel 6: Bedradingstabel inbraakzone

Draaddiameter	Maximale lengte naar EOL-weerstand (meter)
22	3000 / 914
20	4900 / 1493
19	6200 / 1889
18	7800 / 2377

De cijfers zijn gebaseerd op de maximale kabelweerstand van 100W.

Zonestatus - lusweerstand/-status

Tabel 7: Waarden lusweerstand

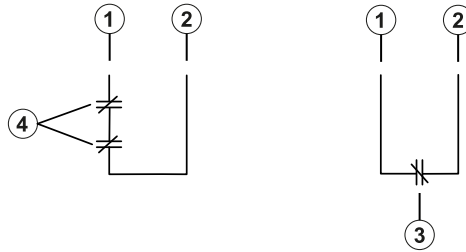
Lusstatus	Lusweerstand			
	SEOL (standaard)	SEOL (brand)	DEOL	TEOL
Storing		Oneindig	0 Ω	15.600 Ω
Veilig	5600Ω	5600Ω	5600Ω	5600Ω
Manipulatie			Oneindig	Oneindig
Alarm	0Ω/oneindig	0 Ω	11.200 Ω	11.200 Ω
Maskering				21.200 Ω

Normaal gesloten

Sluit bedrade apparaten aan op een Z-aansluitklem en een COM-aansluitklem. Bedraad normaal gesloten apparaten in serie.

❶ **TEST:** Gebruik bij UL-installaties geen normaal gesloten lussen.

Figuur 31: Normaal gesloten



Toelichting	Beschrijving
1	Elke Z-aansluitklem
2	Elke COM-aansluitklem
3	Normaal gesloten contact zonder afsluitweerstand
4	2 normaal gesloten contacten zonder afsluitweerstand

De volgende tabel toont de zonestatus voor NC-lussen onder bepaalde omstandigheden:

Tabel 8: NC-lusstatus

Lusweerstand	Lusstatus
0 Ω (kortgesloten draad of lus)	Veilig
Oneindig (gebroken draad, lus open)	Alarm

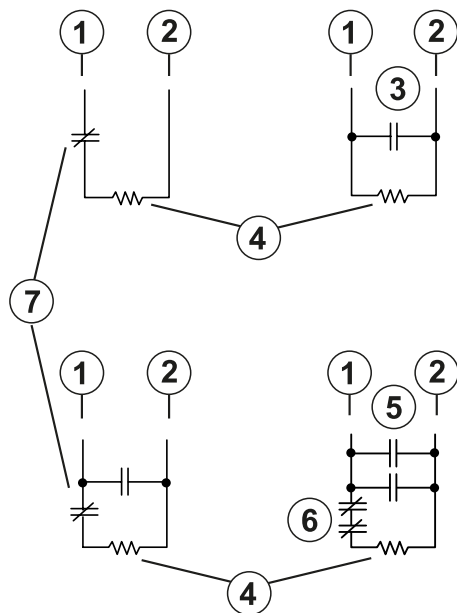
Enkelvoudige afsluitweerstand (SEOL)

Wanneer SEOL-weerstanden op het einde van een zonelus worden geïnstalleerd, dan detecteert de alarmcentrale of het circuit veilig, open of kortgesloten is. De SEOL-weerstand moet voor de juiste bewaking aan het einde van de lus worden geïnstalleerd.

Programmeer in sectie [013] de opties [1] en [2] op UIT, om SEOL-bewaking in te schakelen. Gebruik programmeersectie [002], eigenschap 10 om per zone SEOL-bewaking te configureren.

- ① **TEST:** Deze optie moet worden geselecteerd als er gebruik wordt gemaakt van normaal gesloten of normaal open detectieapparatuur of -contacten.

Figuur 32: SEOL-bedrading



Toelichting	Beschrijving
1	Elke Z-aansluitklem
2	Elke COM-aansluitklem
3	Normaal open contact
4	5600 Ω afsluitweerstand
5	2 normaal geopende contacten
6	2 normaal gesloten contacten
7	Normaal gesloten contact

De volgende tabel toont de zonestatus onder bepaalde voorwaarden voor SEOL:

Tabel 9: Tabel 2-7: SEOL-lusstatus

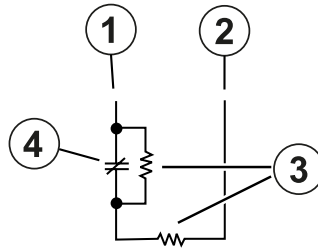
Lusweerstand	Lusstatus
0 Ω (kortgesloten draad of lus)	Alarm
5600 Ω (contact gesloten)	Veilig
Oneindig (gebroken draad, lus open)	Alarm

Dubbele afsluitweerstand (DEOL)

Wanneer dubbele end-of-line (DEOL) weerstanden aan het einde van een zonelus worden geïnstalleerd, kan het paneel via de tweede weerstand bepalen of de zone open, gesloten, gemanipuleerd of defect is.

- ① **TEST:** Elke zone die is geprogrammeerd voor brand- of 24-uurs bewaking moet bedraad worden met een SEOL-weerstand, ongeacht het type zonebedradingstoezicht dat voor het paneel is geselecteerd. Als u de zonebewakingsopties wijzigt van DEOL naar SEOL of van NC naar DEOL, schakelt u het systeem volledig uit en vervolgens weer in voor een juiste werking. Om DEOL-bewaking per zone in te schakelen, programmeert u sectie [013], optie [1] op UIT en optie [2] op AAN. Gebruik programmeersectie [002], eigenschap 11 om per zone DEOL-toezicht te configureren.

Figuur 33: DEOL-bedrading



Toelichting	Beschrijving
1	Elke Z-aansluitklem
2	Elke COM-aansluitklem
3	5600 Ω afsluitweerstand
4	Normaal gesloten contact

- ⓘ **TEST:** Als de optie DEOL-bewaking is ingeschakeld, dan moeten alle bedrade zones voor DEOL-weerstanden worden bedraad, met uitzondering van zones voor brand en 24-uurs toezicht. Gebruik geen DEOL-weerstanden voor zones voor brand of 24-uurs toezicht.
- ⓘ **TEST:** Bedraad geen brandzones naar aansluitklemmen van zones van het toetsenpaneel als de optie DEOL-bewaking is geselecteerd.
- ⓘ **TEST:** Deze optie kan alleen worden geselecteerd als N/C-detectieapparatuur of -contacten worden gebruikt. Er kan op iedere zone slechts één N/C-contact worden aangesloten.

De volgende tabel toont de zonestatus onder bepaalde voorwaarden voor DEOL:

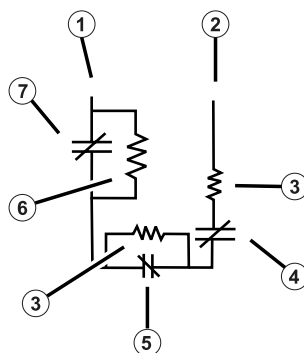
Tabel 10: Tabel 3-1: DEOL-lusstatus

Lusweerstand	Lusstatus
0 Ω (kortgesloten draad of lus)	Storing
5600 Ω (contact gesloten)	Veilig
Oneindig (gebroken draad, lus open)	Manipulatie
11200 Ω (contact open)	Alarm

Drievoudige EOL-weerstand (TEOL)

De TEOL-weerstand bewaakt de anti-maskeerfunctie in bedrade bewegingsmelders. Gebruik programmeersectie [002], eigenschap 15 om per zone TEOL-bewaking te configureren.

Figuur 34: TEOL-bedrading



Toelichting	Beschrijving
1	Elke Z-aansluitklem
2	Elke COM-aansluitklem
3	5600 Ω afsluitweerstand
4	Normaal gesloten sabotagecontact
5	Normaal gesloten alarmcontact
6	10000 Ω afsluitweerstand
7	Normaal gesloten masker-/foutcontact

De volgende tabel toont de zonestatus onder bepaalde voorwaarden voor TEOL:

Tabel 11: Tabel 3-2: TEOL-lusstatus

Lusweerstand	Lusstatus
0 Ω (kortgesloten)	Storing
Oneindig Ω (open)	Manipulatie
5600 Ω	Hersteld
11200 Ω	Alarm
21200 Ω (alarm en storing/maskering)	Maskering
15600 Ω (storing/maskering)	Storing

① **TEST:** Weerstandswaarden kunnen in sectie [004] worden geconfigureerd.

PGM-bedrading

Min./max. bedrijfsspanningen voor apparaten, sensors en modules is 9,8 V DC - 14 V DC.

PGM's schakelen naar aarding bij activering door de alarmcontroller. Sluit de positieve kant van het apparaat aan op de aansluitklem AUX+ en de negatieve kant op een PGM-aansluitklem. PGM 1 en 4 leveren maximaal 100 mA; PGM 2 en 3 leveren maximaal 300 mA.

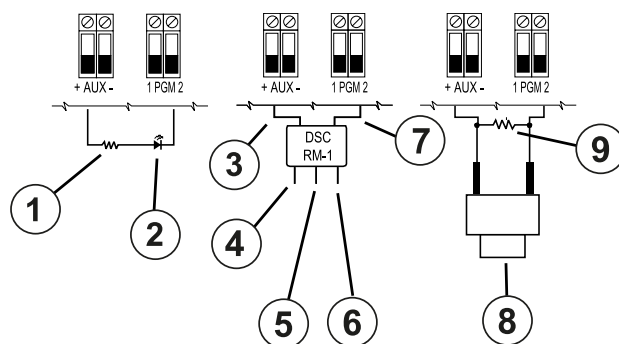
Voor stroomsterktes die de maximale limieten overschrijden, is een relais vereist.

PGM2 kan ook worden gebruikt voor tweedraadse rookmelders of 24-uurs inbraakalarm.

① **TEST:** Gebruik uitsluitend enkele afsluitweerstanden (SEOL) voor brandzones.

➤ **Belangrijk:** Er moet een scheiding van ten minste 6,4 mm (1,4") tussen RM-1 circuits en alle andere bedrading worden aangehouden.

Figuur 35: Led-uitgang met stroombegrenzende weerstand en optionele uitgang van relaisbesturing.



Toelichting	Beschrijving
1	680 Ω weerstand (typische waarde)
2	LED-indicator
3	ROOD
4	WHT (COM)
5	YEL (normaal gesloten)
6	GRN (normaal open)
7	ZW
8	Normaal open drukknopschakelaar
9	2200 Ω EOLR

Bedrading aux-stroom

Deze aansluitingen bieden een maximale stroomsterkte van 2A (gedeeld met PGM-uitgangen). Sluit de positieve kant van elk apparaat aan op de AUX+-aansluitklem, en de negatieve kant op GND. De AUX-uitgang is beveiligd, als er teveel stroom wordt verbruikt vanaf deze aansluitingen (kortsluiting) wordt de uitgang tijdelijk uitgeschakeld totdat het probleem is verholpen.

Nominale waarden:

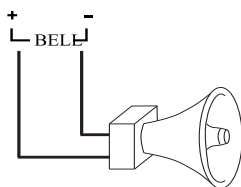
UL/ULC-toepassingen: 10,8 V DC - 12,5 V DC.

EN50131-toepassingen: 10 V DC - 14 V DC.

Belbedrading

Deze terminals leveren een stroom van 700 mA bij 10,8 VDC tot 12,5 VDC voor UL-/ULC-installaties en 10 VDC tot 14 VDC voor EN50131-installaties. Om te voldoen aan de NFPA 72 Temporal Three Pattern-vereisten, moet sectie [013] Opt [8] ingeschakeld zijn. Stabiele, gepulseerde alarmen en een Temporal 4-ritme voor CO-alarmmelding worden ook ondersteund.

Figuur 36: Belbedrading



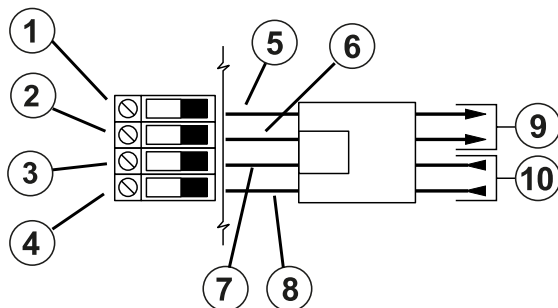
De beluitgang staat onder toezicht en wordt door 2 A hardwarebescherming stroombeperkt. Sluit een 1000 W-weerstand tussen Bel+ en Bel- aan om te voorkomen dat het paneel een probleem weergeeft. Zie [Probleemoplossing](#).

TEST: Neem de polariteit in acht bij het aansluiten van gepolariseerde sirenes of bellen.

Bedrading telefoonlijn

Sluit de aansluitklemmen voor de telefoon (TIP, ring, T-1, R-1) op een RJ-31x-connector aan, zoals in het volgende schema wordt aangegeven. Voor aansluiting van meerdere apparaten op de telefoonlijn, bedraad in de aangegeven volgorde. Gebruik draad van ten minste 0,129 mm² voor de bedrading.

Figuur 37: Bedrading telefoonlijn



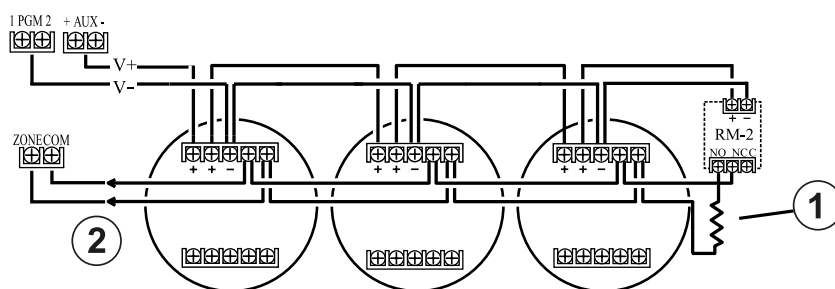
Toelichting	Beschrijving
1	T-1
2	R-1
3	TIP
4	RING
5	BRU
6	GRIJS
7	GROEN
8	ROOD
9	Naar telefoon gebouw
10	In van de telefoonmaatschappij

- ① **TEST:** Zorg ervoor dat alle stekkers en aansluitingen voldoen aan de vereisten voor afmetingen, toleranties en metalen beplatingen van 47 CFR onderdeel 68, sub-onderdeel F. Voor een goede werking mag er geen enkele andere telefoonapparatuur tussen het toetsenpaneel en de faciliteiten van de telefoonmaatschappij zijn aangesloten.

Bedrading rookmelder

Alle als brand gedefinieerde zones moeten volgens het volgende diagram worden aangesloten:

Figuur 38: Bedrading rookmelder



Toelichting	Component
1	5600 Ω afsluitweerstand
2	Naar alarm-initiërend circuit

Zie [001] Zonetypes voor brandzonebediening.

ⓘ **TEST:** Rookmelders moeten van het vergrendelingstype zijn. Voer [*][7][2] in om een rookmelder te herstellen.

Tabel 12: Compatibele 4-draads rookmelders

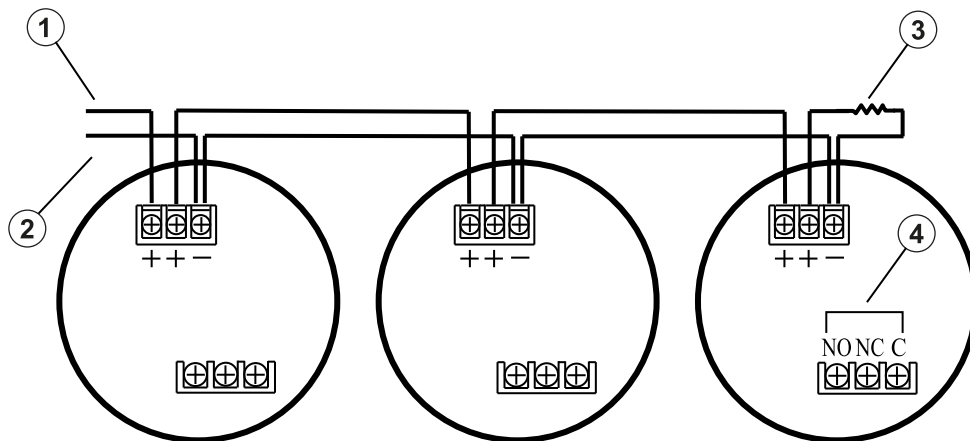
4-wire smoke detectors
4W-B(UL)/C4W-BA(ULC) 4-wire Standard i3 Detector
4WT-B(UL) / C4WT-BA(ULC) 4-wire Standard i3 Detector with Fixed 135° Thermal Sensor
4WTA-B 4-wire i3 Detector with Fixed 135° Thermal Sensor and Sounder
4WTR-B 4-wire i3 Detector with Fixed 135° Thermal Sensor and Form C Relay
4WTAR-B 4-wire i3 Detector with Fixed 135° Thermal Sensor, Sounder and Form C Relay
Ratings: 10-35Vdc/50mA (max)

ⓘ **TEST:** Stroomwaarden voor DSC FSA-410-series: 25mA - 90mA.

Bedrading brandzone: - 2-draads rookmelders

Indien PGM 2 is geprogrammeerd voor 2-draads rookmelderverbinding, moeten de melders worden bedraad volgens het volgende schema:

Figuur 39: Bedrading 2-draads rookmelder



Toelichting	Component
1	AUX 1
2	PGM 2
3	2200 Ω afsluitweerstand
4	Relaisverbinding

ⓘ **TEST:** Extra 2-draads rookmelders moeten parallel worden aangesloten, zoals hierboven afgebeeld. Het maximum aantal rookmelders op een 2-draads lus is 18.

ⓘ **TEST:** Combineer geen rookmeldermodellen van verschillende fabrikanten op hetzelfde circuit. De werking kan slechter worden. Raadpleeg het installatieblad van de rookmelder bij het plaatsen van melders.

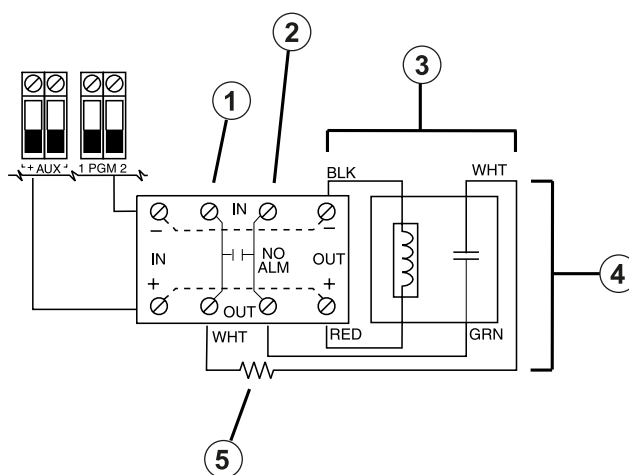
Tabel 13: Compatibele 4-draads rookmelders

4-draads-rookmelders
4W-B(UL)/C4W-BA(ULC) 4-wire Standard i3 Detector
4WT-B(UL) / C4WT-BA(ULC) 4-wire Standard i3 Detector with Fixed 135° Thermal Sensor
4WTA-B 4-wire i3 Detector with Fixed 135° Thermal Sensor and Sounder
4WTR-B 4-wire i3 Detector with Fixed 135° Thermal Sensor and Form C Relay
4WTAR-B 4-wire i3 Detector with Fixed 135° Thermal Sensor, Sounder and Form C Relay
Ratings: 10-35Vdc/50mA (max)

Tabel 14: Initiërend circuit 2-draads rookmelder

Item	Specificatie
Stijl/klasse, bewaakt, beperkt vermogen	Stijl B (klasse B)
Compatibiliteitsidentificatie	HS3-1
DC-uitgangsspanning	9,4 VDC tot 13,8 VDC
Detectorbelasting	2 mA (max.)
Single End-of-Line weerstand (SEOL)	2200 W
Lusweerstand	24 W (max.)
Stand-by-impedantie	1250 W (nom.)
Alarmimpedantie	664 W (max.)
Alarmstroom	97 mA (max.)
Maximum aantal 2-draads rookmelders	18

Figuur 40: Bedrading 4-draads rookmelder



Toelichting	Beschrijving
1	Zone-ingang
2	Naar COM
3	RM-1 / RM-2 toezichtrelais voedingslus (12 VDC, max. 35 mA)
4	Alarm-initiërende lusweerstand 100 Ω
5	Afsluitweerstand 2 (5600 Ω, 0,5 W)

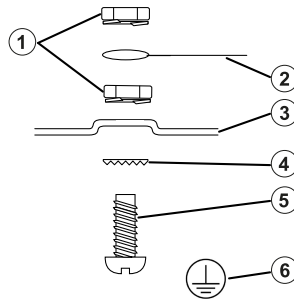
① **TEST:** Rookmelder moet vergrendelend type zijn (bijv. serie DSC FSA 410B). Voer [*][7][2] in om rookmelders te resetten.

Aardleiding

Verbind met behulp van de meegeleverde geïsoleerde groene draad de aardingsklem op de HS65WPSNA-voedingsadapter met de aardingschroef en -moer zoals weergegeven in het diagram.

De aardingschroef met -moer moet op de kast worden gemonteerd in een van de daarvoor bestemde gaten met het aardingsymbool.

Figuur 41: Installatie aardleiding



Toelichting	Beschrijving
1	Moer
2	De aardeaansluiting van de elektrische installatie. ① TEST: Deze aarde-aansluiting gaat naar de HS65WPSNA-netstroomadapter EGND-verbindingen wanneer deze netstroomadapter in de kast wordt gemonteerd.
3	Behuizing
4	Borgring
5	Bout (insteken vanaf de achterkant van de metalen behuizing)
6	Symbool aardleiding

Stroom aansluiten

Batterijen

Sluit de batterij niet aan voordat alle andere bedrading is voltooid.

① **TEST:** Er is een afgesloten, herlaadbare, lood-zuur of gelbatterij vereist om aan de UL-vereisten voor stand-bytijden voor stroomvoorziening te voldoen.

Sluit de RODE batterijdraad aan op de positieve pool van de batterij en de ZWARTE batterijdraad op de negatieve pool van de batterij.

Het paneel kan worden geprogrammeerd om de batterij op te laden met 400 mA of 700 mA. Zie ([982] Batterij-instellingen).

Zie [Aux-opladen en selectie van batterijen](#)

Tabel batterijselectie

Gebruik na het berekenen van de batterijcapaciteit (**B**) voor iedere specifieke installatie onderstaande tabel om vast te stellen welke batterij is vereist voor de ondersteuning van het hoofdpaneel in stand-bymodus gedurende:

- uren (UL / ULC woninginbraak, ULC bedrijfsinbraak)
- uur (EN50131 klasse 2 / klasse II)
- uren (UL / ULC woningbrand, UL thuiszorg, ULC commerciële inbraak, ULC woningbrand met bedrade CO-detectoren UL985 6th Ed, ULC, brand commerciële bewaking - belasting niet toegestaan; INCERT [België])
- Uren (AC-uitvaloverdracht vereist) of 60 uur (EN50131 klasse 3)
- Uren (NFA2P 2-schild) of 60 uur (NFA2P 3-afscherming)

De capaciteit van de batterij wordt gemeten in ampère-uur (Ah). De stroomwaarden in de tabel geven de maximale stroomafname aan die is toegestaan om de gewenste stand-bytijd met de vermelde batterijtypen te bereiken.

Tabel 15: Handleiding stand-bybatterij

Batterijafmeting (Ah)	Gewenste stand-bytijd (h)					
	4	12	24	30	36	60
4	700 mA					
7	1200 mA	500 mA	250 mA			
14 (2x7)	2000 mA	1000 mA	500 mA			
17	2000 mA	1200 mA	600 mA	500 mA		250 mA
18				500 mA	450 mA	250 mA

* Gebruik 2 parallel aangesloten batterijen van 7 Ah, uitsluitend voor UL/ULC-installaties

** met hoog vermogen en batterijoplaadoptie ingeschakeld: [982].

① **TEST:** De capaciteit van de batterij verslechtert met de leeftijd en het aantal laad-/ontlaadcycli. Vervang elke 3-5 jaar.

Zie [Wettelijke goedkeuringen](#) voor gedetailleerde informatie over het laden van hulpvoeding batterij.

Vul de volgende tabel in om (A) te vinden, vul de volgende formule in om de batterijcapaciteit (B) te vinden en raadpleeg bovenstaande tabel voor selectie van de batterij van de alarmcontroller HS3032/3128/HS3248.

(Totale stand-bystroom _____ mA (**A**) x stand-bytijd _____ uren) + (alarmstroom x alarmtijd _____ uren) \ 1000) = _____ Ah (**B**)

Aux-opladen en selectie van batterijen

HS3032 / HS3128 / HS3248 Stroomve rbruik printplaat 120 mA alarmstro om 700 mA	UL resid. inbr. ULC resid. inbr.	UL com inbr.	UL resid. brand UL thuiszorg ULC resid. brand ULC com. inbr.	UL- resid. brand met bedrade CO- detectors UL985 6e editie	ULC COM brandbew aking	EN50131 kwaliteit 2	EN50131 kwaliteit 3
Stand- bytijd en alarmtijd	4 uur + 4 min 4 uur + 5 min	4 u + 15 min	24 uur + 4 min 24 uur + 5 min 24 uur + 4 min	24 uur + 4 min. + 12 uur CO- alarm	24 u + 30 min	12 u	30 uur (AC- uitvaltrans missie vereist) 60 uur
Behuizing	HSC3010C	HSC3030C AR	HSC3010C	HSC3010C	HSC3010C R	HSC3020C	HSC3020C
Lichtnetad apter	HS65WPSN A	HS65WPSN A	HS65WPSN A HS65WPSN AS (ULC CB beveiliging sniveau 4) (vereist pakket voor hoogspan ningsbarri ère)	HS65WPSN A	HS65WPSN AS	HS65WPS	HS65WPS
Batterijcap aciteit / maximale lading	4 Ah /700 mA 7 Ah /1200 mA 14 Ah /2000 mA 17 Ah /2000 mA	4 Ah /700 mA 7 Ah /1200 mA 14 Ah /2000 mA 17 Ah /2000 mA	7 Ah /250 mA 14 Ah /500 mA 17 Ah /600 mA	14 Ah /330 mA 17 Ah /400 mA	14 Ah /500 mA 17 Ah /600 mA	17 Ah / 1200 mA	17 Ah /500 mA 17 Ah /250 mA
Instelling laadstroo m	Laag (400 mA) voor 4 Ah / Hoog (700 mA)	Laag (400 mA) voor 4 Ah/Hoog (700 mA)	Hoog (700 mA)	Hoog (700 mA)	Hoog (700 mA)	Laag (400 mA)	Hoog (700mA)

- ① **TEST:** Gebruik voor installaties met NFA2P 2-afscherming 18Ah-batterijen en een lading van 450 mA voor een stand-bytijd van 36 uur. Gebruik voor installaties met NFA2P 3-afscherming 18Ah-batterijen en dezelfde ladingen als voor EN50131 Graad 3 in de bovenstaande tabel.

Netvoeding aansluiten

De alarmcontroller heeft een geschakelde voeding van 18 VDC nodig. Zie voor informatie over het aansluiten van wisselstroom [UL/ULC Bedradingschema](#)

Configuratie

Algemene stappen voor de configuratie

Zodra de basisinstallatie van het alarmpaneel is voltooid, kunnen de volgende algemene configuratieopties worden ingesteld.

- Partities maken, zie [Met -partities werken](#)
- Wijs bediendelen toe aan partities, zie [Installatie partitie toetsenpaneel](#)
- Wijs sirenes toe aan partities, zie [Bediening bel/sirene](#)
- Accountcodes voor partities instellen, zie [Communicatie](#)
- Partietimers instellen, zie [Systeemtijden](#)
- Draadloze modules en apparaten registreren, zie [Modules registreren](#)
- Wijs zonetypes toe, zie [\[001\] Zonetypes](#), en attributen, [\[002\] Zonekenmerken](#)
- Zonelabels maken, zie [Labels toevoegen](#)
- Gebruikers toevoegen, zie [Toegangscodes toewijzen](#)
- Stel de alternatieve communicator in, indien aanwezig, zie [Installatie alternatieve communicator](#)
- Zie voor het programmeren van telefoonnummers [Systeemcommunicatie](#)
- Gespreksrichtingen voor de centrale meldkamer instellen, zie [Systeemcommunicatie](#)
- Systeemt看ters instellen, zie [Systeemtijden](#)
- Rapportagecodes configureren, zie [Rapportage](#)
- Test het systeem, zie [Het systeem testen](#)

Het toetsenpaneel gebruiken

Het PowerSeries Pro-alarmpaneel is compatibel met verschillende typen toetsenpanelen (zie [Compatibele apparaten](#)); alle toetsenpanelen hebben echter bepaalde basisfuncties gemeen.

Speciale toetsen





De bladersymbolen < > op toetsenpanelen met lcd-schermen geven aan dat de opties kunnen worden bekeken door op de navigatietoetsen te drukken. Deze toetsen kunnen ook worden gebruikt om de cursor te positioneren.

De [*]-toets heeft een vergelijkbare functie als de Enter-toets op een pc. Deze wordt algemeen gebruikt om de bestaande programmeeroptie te accepteren. Deze is ook de eerste toetsinvoer voor [*]-commando's en kan in de modus Installateursprogrammering worden gebruikt om de letters A-F in te voeren.

De [#]-toets heeft een vergelijkbare functie als de "ESC" (Escape)-toets op een pc. De toets wordt algemeen gebruikt om de huidige programmeersectie te verlaten of naar de vorige terug te keren.

Led-indicatielampjes

Toetsenpanelen zijn voorzien van de volgende statuslampjes die voorzien in een visuele indicatie van de basissysteemstatus:

Symbol	Beschrijving
	Gereed: Het paneel is gereed om te worden ingeschakeld.
	Ingeschakeld: Paneel is ingeschakeld.
	Probleem: Systeemprobleem. Voer [*][2] in om problemen te bekijken.
	AC-voeding: AAN=AC-voeding aanwezig. UIT=AC afwezig.

Paneelstatus led-werking

De rode status-led, die op de alarmcontroller PCB zit, geeft het volgende aan:

- Opstartprocedure – knippert snel tot het einde van de opstartprocedure.
- Firmware-indicatie – knippert tijdens de upgradeprocedure voor firmware. Als de firmware-upgrade mislukt, dan knippert de led snel.
- Knipperende cadansen (timing) - Tijdens een firmware-upgrade zal de status-led knipperen: 800 ms aan / 800 ms uit. Deze toon wordt aan het einde van de upgradeprocedure voor de firmware gewist. Als de firmware-upgrade mislukt, dan knippert de status-led: 200 ms aan / 200 ms uit. Deze toon wordt gewist wanneer de upgradeprocedure voor de firmware opnieuw wordt geprobeerd.
- Probleemindicatie – knippert als er problemen zijn. Tijdens normaal bedrijf moet de status-led met de volgende knipperende patronen problemen aangeven. 'Geen probleem' wordt aangegeven door 120 ms aan / 10 sec uit. Problemen worden aangegeven door een aantal flitsen 400 ms aan / 400 ms uit (1,7 sec tussen flitsen). Problemen met een lager aantal flitsen moeten als hogere prioriteit worden beschouwd en onderdrukken de indicatie van problemen met een lagere prioriteit.

Problemen worden aangeduid op basis van de volgende prioriteit:

Aantal flitsen	Probleemtype
1	Geen toetsenpanelen aangemeld
2	Probleem modulebewaking
3	Bus lage spanning
4	Probleem batterij bijna leeg
5	Wisselstroomstoring
6	AUX
7	Belprobleem
8	TLM-probleem

Letters handmatig invoeren (systeemplabels).

1. Ga in Installateursprogrammering naar de sectie die tekstinvoer vereist.
2. Gebruik de navigatietoetsen [<][>] om de cursor naar een lege plek of een bestaand teken te verplaatsen.
3. Druk op de cijfertoets die met de juiste letter overeenkomt. Iedere cijfertoets geeft toegang tot drie letters en een cijfer. Bij de eerste keer drukken op de cijfertoets wordt de eerste letter weergegeven, enz.

4. Druk op [*] om kleine letters te selecteren. De lijst Opties selecteren wordt geopend. Blader naar "kleine letters" en druk nogmaals op [*] om te selecteren.
5. Gebruik wanneer de gewenste letter of het gewenste cijfer verschijnt de navigatietoetsen [<] [>] om naar de volgende letter te bladeren.
6. Druk als u klaar bent op de toets [#] om het label op te slaan en af te sluiten.
7. Herhaal dit vanaf stap 2 tot alle labels zijn geprogrammeerd.

Zie [Programmeren hexadecimale en decimale gegevens](#) voor informatie over het invoeren van hexadecimale gegevens.

Het invoeren van gegevens

In deze gebruiksaanwijzing gebruikte conventies

Vierkante haakjes [] geven getallen of symbolen aan die op het toetsenpaneel moeten worden ingevoerd.

Bijvoorbeeld [*][8][Installateurscode][804] vereist de volgende toetsinvoer:

[*][8] [5555] [804]

[*][8]	Initieert een speciale opdracht
[5555]	Voer de installateurscode in (standaard installateurscode is 5555)
[804]	Programmeergedeelte wordt geopend

Registratie

Alle optionele modules en apparaten moeten bij het systeem worden geregistreerd. Tijdens de registratie wordt het apparaat-ID voor het bedieningspaneel geïdentificeerd en worden zones toegewezen. Een draadloze zendontvanger HSM2HOST of een RF-toetsenpaneel moeten eerst worden geregistreerd voordat er draadloze apparaten kunnen worden geregistreerd.

Modules registreren

Tijdens automatische en handmatige registratie klinkt er een fouttoon en wordt er een bericht op lcd-toetsenpanelen weergegeven als er wordt geprobeerd om meer dan het maximale aantal modules te registreren.

Modules kunnen automatisch of handmatig worden aangemeld met behulp van sectie [902] van Installateursprogrammering. Zie voor instructies over het aanmelden van modules [Module programmeren](#)

Om te bevestigen dat een module met succes is aangemeld, gebruikt u de sectie Installateursprogrammering [903]. Zie [903] [Module bevestigen](#).

Het eerste toetsenpaneel registreren

Sluit het toetsenpaneel aan op de alarmcontroller, start het alarmpaneel op en druk vervolgens op een willekeurige toets op het toetsenpaneel om een bedraad toetsenpaneel te registreren.

Om een draadloos toetsenpaneel in te schrijven, sluit u eerst de HSM2HOSTx draadloze integratiemodule aan op de alarmcontroller. Vervolgens start u het alarmpaneel op en een draadloos toetsenpaneel. Druk op een willekeurige toets op het toetsenpaneel om het te registreren op de HSM2HOSTx. De HSM2HOSTx wordt vervolgens geregistreerd op het alarmpaneel. Zie [Module programmeren](#) voor het aanmelden van andere toetsenpanelen.

Module Toezicht

Standaard worden alle modules bewaakt tijdens de installatie. Toezicht is te allen tijde ingeschakeld zodat het paneel een probleem kan aangeven als er een module van het systeem wordt verwijderd.

Om te zien welke modules momenteel zijn aangesloten en bewaakt, zie [\[903\] Module bevestigen](#).

Als een module is aangesloten maar niet door het systeem wordt herkend, kan dit om een van de volgende redenen zijn:

- de module is niet correct op de alarmcontroller aangesloten
- de module heeft de maximale kabellengte overschreden
- de module ontvangt niet genoeg stroom

Modules verwijderen

Geregistreerde modules kunnen via programmeersectie [\[902\]](#) van het systeem worden verwijderd. Zie voor instructies [\[902\] Modules toevoegen/verwijderen](#).

Draadloze apparaten registreren

Draadloze apparaten worden aangemeld via de draadloze transceivermodule en de sectie Installateursprogrammering [\[804\]\[000\]](#). Zie [Compatibele apparaten](#) voor een lijst met ondersteunde draadloze apparaten.

Draadloze apparaten worden via een van de volgende methoden geregistreerd:

Automatische registratie

Om een draadloos apparaat met deze methode aan te melden, houdt u de Enroll-knop op het apparaat 2-5 seconden ingedrukt totdat de LED gaat branden en laat u de knop los, of trekt u het aanmeldlipje uit de batterij of plaatst u de batterij in het apparaat. De alarmcentrale herkent het apparaat automatisch en op het toetsenpaneel verschijnt een bevestigingsbericht. De apparaat-id en het volgende beschikbare zonenummer worden weergegeven. Druk op [*] om te accepteren of blader naar een ander beschikbaar zonenummer. Om te kunnen registreren moeten er batterijen in het apparaat zijn geïnstalleerd.

Er zijn verschillende zonefuncties programmeerbaar, afhankelijk van het type apparaat. Zie [Installatie van zones](#) voor bijzonderheden.

Voorregistratie

Voorregistratie is een procedure met twee stappen. De eerste stap vereist het invoeren van de ID van ieder apparaat ([\[804\]\[001\]](#)-[\[716\]](#)). Ieder draadloos apparaat heeft een ID die op de sticker op het apparaat is afgedrukt. Het formaat is XXX-YYYY waarbij:

- XXX het type of model van het apparaat identificeert
- YYYY een korte versleutelde ID is die door het systeem wordt gebruikt om het specifieke apparaat te identificeren

Voorregistratie kan op afstand en met DLS-5 worden uitgevoerd. De tweede stap is het drukken op de registratieknop op het apparaat, wat meestal op locatie wordt gedaan. Bij deze stap hoeft Installateursprogrammering niet te worden geopend. Beide stappen moeten worden uitgevoerd om de registratie te voltooien.

Met -partities werken

Een partitie is een begrensde deel van het pand dat onafhankelijk van de overige delen werkt. Het partitioneren van een systeem kan nuttig zijn als het pand buitengebouwen heeft die onafhankelijk van een hoofdruimte moeten worden beveiligd.

Elke partitie kan zijn eigen toetsenpaneel hebben of een toetsenpaneel kan toegang tot alle partities hebben (alleen als alle partities tot dezelfde gebruikerscode behoren). Toegang tot

partities door gebruikers wordt via toegangscode gecontroleerd. Met een hoofdcode kan toegang tot het hele systeem en alle partities worden verkregen, terwijl een gebruikerscode is beperkt tot de toegewezen partities.

Het instellen van een partitie vereist de volgende handelingen:

- De partitie aanmaken.
- Bediening bel-/sirene definiëren.
- Toetsenpanelen toewijzen.
- Zones toewijzen.
- Gebruikers toewijzen.

Een partitie installeren

Partities worden toegevoegd of verwijderd uit het systeem door het aanbrengen of verwijderen van een partitiemaskering via de sectie Installateursprogrammering [200]. Het aantal beschikbare partities is afhankelijk van het model alarmcentrale. Zie [200] [Partitiemaskering](#) voor meer informatie.

Bediening bel/sirene

Elke partitie moet een sirene hebben. De systeemsirene die is aangesloten op de beluitgang van de alarmcontroller kan op een centrale locatie binnen gehoorafstand van alle partities worden gemonteerd. Elke partitie kan ook draadloze sirenes hebben, die alleen op de toegewezen partitie worden geactiveerd. Zie [Draadloze programmering](#) voor bijzonderheden.

Bediening enkelvoudige sirene-uitgang

Wanneer een sirene door alle partities wordt gedeeld, dan is de controle over het activeren/deactiveren van de uitgang afhankelijk van de partitie die de alarmreeks heeft geïnitieerd. Alleen de partitie waar het alarm zijn oorsprong had kan de beluitgang deactiveren.

Algemene zones, zoals rookmelders die door meerdere partities worden gedeeld, kunnen de sirene op alle partities waaraan de zone is toegewezen deactiveren.

Bediening meervoudige sirene-uitgang

Wanneer er in de installatie meerdere sirenes worden gebruikt, dan kunnen deze worden geprogrammeerd om geluiden voor alarmomstandigheden voor alle partities of voor afzonderlijke partities te laten klinken met een maskering voor inschakelen van partities.

Als sirenes met vaste bedrading worden gebruikt, gebeurt dit via busvoedingen met een bewaakte hoge stroomsterkte. De uitgang wordt vervolgens geprogrammeerd als een uitgangstype Brand en inbraak PGM.

ⓘ TEST: Alleen de eerste uitgang van de HSM2204-uitgangsmodule heeft beltoezicht. Sommige omstandigheden, zoals een systeemtest door de installateur, kunnen de partitietoewijzing opheffen en veroorzaken dat alle sirenes worden geactiveerd. Systeemtesten door de gebruiker activeren alleen de sirenes/uitgangen die aan die partitie zijn toegewezen.

Werking onderling verbonden rookmelder

Wanneer de brandalarm-schakeling is ingeschakeld ([804] [001] - [248] optie 14) op een zone met een PowerG-rookmelder, activeert elk brandalarm op een partitie die aan de melder is toegewezen de klankgever. Algemene brandalarmen activeren de schel op alle rookdetectors. De schel op doorgekoppelde rookdetectors volgt de bel van het paneel voor de duur van de activering ([014] optie 8, onderbreking brandbel). Als deze optie is uitgeschakeld, dan laten onderling verbonden rookmelders het alarm nog steeds horen totdat de bel op het paneel wordt gedeactiveerd.

De volgende alarmtypen zorgen ervoor dat onderling verbonden rookmelders klinken:

- Brandzones
- Alarmen [F]-toets
- Draad rookinvoer

Probleemindicatoren

Zowel hoorbare als visuele probleemindicaties zijn beschikbaar op alle partities. Zie voor meer informatie [Probleemoplossing](#)

Programmeersectie [013] optie 3 bepaalt of er problemen worden aangegeven wanneer het alarmsysteem is ingeschakeld.

Installatie partitie toetsenpaneel

Toetsenpanelen kunnen worden geconfigureerd om een afzonderlijke partitie of alle partities te controleren. In het algemeen controleert een toetsenpaneel van een partitie de partitie waaraan dit is toegewezen. Een algemeen toetsenpaneel controleert alle partities. Algemene toetsenpanelen moeten in de gemeenschappelijke ruimtes van het pand worden geplaatst, zoals plaatsen van binnenkomst of ontvangstruimtes, waar het nodig is om gelijktijdig meerdere partities in- en uit te kunnen schakelen.

Toetsenpanelen van partities kunnen ook tijdelijk aan andere partities worden uitgeleend.

Een bedieningsmodus van het toetsenpaneel selecteren:

1. Ga naar Installateursprogrammering: [*][8][Installateurcode].
2. Selecteer [861]-[892] om toetsenpanelen 1 t/m 32 te programmeren.
 - Druk op [000] voor partitietoewijzing.
 - Druk op 00 voor algemene bediening.
 - Om een toetsenpaneel toe te wijzen aan een partitie toetst u 01-32 in voor partities 1 tot 32.
3. Druk op de toets [#] en herhaal stap 2 voor het volgende toetsenpaneel. Druk na het voltooien van het programmeren van alle toetsenpanelen twee keer op de toets [#] om de programmering te verlaten.

Via het menu [*][5] worden toegangsrechten voor partities aan gebruikers toegewezen.

Installatie geleende partitie

Een toetsenpaneel uitlenen aan een andere partitie:

1. Houd [#] ingedrukt en voer dan een geldige toegangscode in. Het toetsenpaneel schakelt over naar algemene weergave.
2. Gebruik de pijltjestoetsen om door de beschikbare partities te bladeren. Druk op [*] om de optie te selecteren. Het toetsenpaneel wordt tijdelijk aan een andere partitie uitgeleend.

Als het toetsenpaneel gedurende meer dan 30 seconden niet actief is, keert het terug naar zijn toegewezen partitie.

Algemene zones

Als een zone aan meerdere partities wordt toegevoegd, dan wordt deze een algemene zone. Een algemene zone wordt alleen ingeschakeld als alle toegewezen partities worden ingeschakeld en wordt uitgeschakeld wanneer een toegewezen partitie wordt uitgeschakeld.

Algemene zones gedragen zich als volgt:

- Een zone van het type algemeen aanwezig/afwezig wordt pas geactiveerd als alle partities waaraan de zone is toegewezen in de modus afwezig worden ingeschakeld. Interieurs moeten op alle partities worden geactiveerd om de algemene zone aanwezig/afwezig actief te laten zijn.
- Een gedeelde zone die op één partitie wordt overbrugd, wordt op alle partities waaraan de zone is toegewezen overbrugd.
- Een toegangsvertraging die op een algemene zone is gestart, laat een toegangsvertraging klinken op alle toetsenpanelen die zijn toegewezen aan partities waaraan de globale zone is toegewezen.
- Een zone van het type algemeen Vertraging volgt de langst geprogrammeerde vertragingstijd van de partities waaraan deze is toegewezen.

Typen brand- en CO-zones

Brandzones alarmeren alleen de partities waaraan deze zijn toegewezen. Andere partities behouden hun huidige toestand.

Het annuleren van brand stelt alleen de partities opnieuw in waar ze aan zijn toegewezen.

Een of meer brandzones kunnen zich op elke partitie bevinden.

Bij een alarm verschijnt het scherm automatisch bladeren op alle partitietoetsenpanelen en op alle algemene toetsenpanelen. Het stilzetten van het brandalarm en het opnieuw instellen van het brandsysteem kunnen rechtstreeks op elk partitietoetsenpaneel worden uitgevoerd. Om een brand- of CO-alarm uit te zetten vanaf een algemeen toetsenpaneel moet het algemene toetsenpaneel aan een van de partities waaraan de zone is toegewezen worden uitgeleend.

Ondersteuning bel/PGM

PGM's moeten aan een of meer partities worden toegewezen. Zie sectie [007] voor partitietoewijzing.

i TEST: Bel-/PGM-type vereist toezicht en volgt op snerpen bij inschakelen per partitie.

Communicatie

Aan alle systeem- en partitiegebeurtenissen worden accountcodes toegekend.

Bij SIA-communicatie wordt voor alle gebeurtenissen een enkele accountcode (geprogrammeerd in sectie [310][000]) gebruikt. De partitie wordt via Nri1-8 geïdentificeerd. Systeemgebeurtenissen gebruiken Nri0.

Bij gebruik van CID-communicatie moeten voor iedere partitie afzonderlijke accountcodes worden geprogrammeerd. Zie [310] [Accountcodes](#).

Zones toewijzen

Het toewijzen van partitiezones wordt uitgevoerd met behulp van secties [201] - [232] voor partities 1 t/m 32. De subsecties [001 - 032] worden gebruikt om groepen van 8 zones op de partitie in of uit te schakelen.

Gebruikers toewijzen

Open [*][5] met behulp van de mastercode, selecteer de gewenste gebruikerscode en voer het cijfer 4 in om de partities die de gebruikerscode kunnen accepteren te wijzigen.

Standaard fabrieksinstellingen

Het alarmpaneel en individuele modules kunnen worden teruggezet naar de fabrieksinstellingen met behulp van de volgende secties voor installatieprogrammering:

- [991] Toetsenpanelen terugzetten naar standaardinstellingen
 - - Standaard alle toetsenbordprogrammering
 - 001-032 - Standaard toetsenpanelen 1 tot 32
- [993] Alternatieve communicator op standaardwaarden instellen
- [996] Draadloze ontvanger terugzetten naar standaardinstellingen
- [998] HSM2955 terugzetten naar standaardinstellingen
- [999] Systeem terugzetten naar standaardinstellingen

Zie [Standaardwaarden](#) voor meer informatie.

Standaard alle labels

Gebruik programmeringssectie [000][999]. De volgende labels worden hersteld naar de standaard fabrieksinstellingen:

- Zonelabels
- Partitielabels
- Modulelabels
- Labels partitie 1 t/m 32 commando-uitgang 1 t/m 4
- Labels schema 1 t/m 4
- Gebeurtenislabels
- Gebruikerslabels

Systeem- en moduleprogrammering worden niet beïnvloed.

Hardware hoofdbedieningspaneel resetten

Voer de volgende stappen uit om het hoofdbedieningspaneel terug te zetten naar de standaardinstellingen:

1. Schakel het systeem uit.
2. Verwijder alle draden tussen zone 1 en PGM 1 op de alarmcontroller.
3. Maak kortsluiting tussen zone 1 en PGM 1.
4. Schakel het systeem gedurende 60 seconden in.
5. Schakel het systeem uit en maak de kortsluiting ongedaan.
6. Schakel het systeem opnieuw in. De standaard fabrieksinstellingen worden hersteld en de hardware wordt gelogd naar de gebeurtenisbuffer.

- ❗ **TEST:** De hardware herstellen is niet beschikbaar wanneer de vergrendeling van installatieprogramma's is ingeschakeld.

Installatie alternatieve communicator

De alternatieve communicator is een ethernet- of optioneel mobiel communicatieapparaat dat kan worden gebruikt als back-up van de PSTN-verbinding of als primair communicatiemiddel tussen het alarmpaneel en het centrale meldpunt. De alternatieve communicator communiceert via 2G, 3G, LTE of ETHERNET.

De volgende configuratiestappen zijn nodig voor het opzetten van de alternatieve communicator:

- Installeer de optionele mobiele alternatieve communicator op het alarmpaneel

- Registreer de alternatieve mobiele communicator met Connect 24 (alleen Noord-Amerika).
- Stel het communicatiepad in: [300]
- Schakel de alternatieve communicator in: [383] optie 3 voor Ethernet en [383] optie 4 voor mobiel.
- IP van de ethernet- of mobiele ontvanger en poort: [851]
- Schakel gebeurtenisrapportage in: [307]/[308]
- Programmeer communicatievertragingstimer: [377]
- Programmeer DLS-toegang: [401] optie 07

Zie [Programming](#) voor meer informatie.

Communicatiepaden

Het communicatiepad tussen de alarmcentrale en de meldkamer moet worden gemaakt door middel van on-board Public Switched Telephone Network (PSTN)-aansluiting van de alarmcentrale of via het mobiele alarmcommunicatiemiddel (ethernet) indien aanwezig.

Communicatie-opties

De volgende opties voor het alarmpaneel moeten worden geprogrammeerd bij het configureren van de alternatieve communicator:

[300] Optie 02: communicatiepad (zie [\[300\] Paneel/ontvanger communicatiepaden](#))

[380] Optie 01: communicatie ingeschakeld / uitgeschakeld (zie [\[380\] Communicator optie 1](#))

[383] optie 03: ethernet-communicatie in-/uitgeschakeld, [383] optie 04: mobiele communicatie in-/uitgeschakeld

[308] [351] - [356] Rapportagecodes (zie [\[351\] Alternatieve communicator 1](#))

[401] optie 7: DLS-toegang (zie [\[401\] DLS-/SA-opties](#))

Limiet communicatiepogingen

Als er een storing in de telefoonlijnbewaking (TLM) aanwezig is, wordt het aantal kiespogingen voor het PSTN teruggebracht van de geprogrammeerde waarde naar 0 pogingen. Zie programmeergedeelte [\[380\] Communicator optie 1](#) voor details.

Toezicht herstellen

Als het alarmsysteem een communicatiestoring (FTC) met de centrale meldkamer ervaart, dan probeert het automatisch om de mislukte gebeurtenis te verzenden als de communicatie is hersteld/als [383], optie 5 is ingeschakeld.

Upgrade externe firmware

Firmware-upgrades kunnen met DLS naar het alarmpaneel en de modules worden overgedragen. Een bericht wordt weergegeven op lcd-toetsenpanelen dat aangeeft dat er een firmware-upgrade beschikbaar is. De blauwe lichtbalk op alle toetsenpanelen knippert.

Gebruikers staan de firmware-upgrade toe via [*][6][Mastercode][17].

Tijdens de update wordt er op het lcd-toetsenpaneel een bericht weergegeven dat er een firmware-upgrade wordt uitgevoerd.

Firmware-updates worden onder de volgende omstandigheden uitgevoerd:

- Het systeem is niet ingeschakeld
- Geen AC-probleem aanwezig
- Er is geen probleem met lage batterijen

- ① **TEST:** Gebruik bij installaties met UL-vermelding geen extern programmeren, tenzij er een installateur in het pand aanwezig is.

Upgrade lokale firmware

De firmware van alarmpanelen kan lokaal via DLS worden geüpgraded. Preventieregels voor firmware-upgrade worden bij het uitvoeren van een lokale firmware-upgrade genegeerd.

Een upgrade uitvoeren van lokale firmware:

1. Verwijder de voorklep van het alarmpaneel en sluit de DLS-kop aan op de micro-USB-connector op de alarmcontroller.
2. Open het flashprogramma binnen DLS, selecteer het nieuwste firmwarebestand van het internet of blader naar een opgeslagen flashbestand op uw harde schijf. Volg de stappen zoals gevraagd door het flash-hulpprogramma. Als de download is voltooid, wordt er een bericht weergegeven.
3. Zodra de firmware-update is voltooid, wordt het systeem opgestart.

Het systeem testen

Looptest installateur

De installateur kan met een looptest de werking van iedere detector testen door zones te activeren wat een feitelijk alarm veroorzaakt. Ga naar sectie [901] om een looptest te initiëren. Als een zone wordt geactiveerd, dan laten alle systeemsirenes een toon horen om aan te geven dat de zone juist werkt.

De looptest wordt automatisch na 15 minuten zonder zone-activiteit beëindigd. Voer nogmaals [901] in om de looptest handmatig af te sluiten.

De gebeurtenisbuffer bekijken

De gebeurtenisbuffer bevat logboeken van gebeurtenissen die op het alarmsysteem hebben plaatsgevonden, te beginnen met de meest recente. De capaciteit van de gebeurtenisbuffer is schaalbaar en kan 500/1000 gebeurtenissen aanhouden (afhankelijk van het model van het paneel) voordat de oudste worden overschreven. De buffer geeft gebeurtenissen weer op basis van hun tijdstempel, te beginnen met de meest recente. De gebeurtenisbuffer kan met behulp van DLS worden geüpload.



Iedere gebeurtenis geeft de tijd en datum, een omschrijving van de gebeurtenis, het zonelabel, het toegangsnummers of andere pertinente gegevens weer. Druk op [*][6][Mastercode][*] om de gebeurtenisbuffer te bekijken.

Bediening van het systeem

In- en uitschakelen

De volgende tabel beschrijft de verschillende methoden voor in- en uitschakelen.

Tabel 16: Methoden in-/uitschakelen

Methode	Beschrijving
Afwezig inschakelen	 gedurende 2 seconden + [Toegangscode*]
Aanwezig inschakelen	 gedurende 2 seconden + [Toegangscode*]
Nachtstand inschakelen	Wanneer ingeschakeld in verblijfmodus [*][1] + [Toegangscode*]
Uitschakelen	[Toegangscode]
Zonder toegang inschakelen	[*][9] + [Toegangscode]
Snel inschakelen/snel verlaten	[*][0]**

* Er is een toegangscode vereist alleen als sectie [015] optie 4 is uitgeschakeld. Zie [\[015\] Systeemoptie 3](#).

** Zie [\[*\]\[0\] Snel inschakelen/uitlopen](#) voor meer informatie. Deze functie mag niet worden gebruikt in EN50131-gecertificeerde systemen.

Zie de gebruikershandleiding PowerSeries Pro voor gedetailleerde inschakelings-/uitschakelingsinstructies.

Partitie versus algemeen toetsenpaneel

Bedieningspanelen kunnen worden geconfigureerd om een individuele partitie of alle partities te besturen (zie [Installatie partitie toetsenpaneel](#)).

Bediening met een enkele partitie

Toetsenpanelen voor een enkele partitie bieden toegang tot alarmfunctionaliteit voor een toegewezen partitie.

Toetsenpanelen voor enkele partities gedragen zich als volgt:

- Geeft de ingeschakelde toestand van de partitie weer
- Geeft de open zones weer, indien de zone behoort tot de partitie waaraan het toetsenpaneel is toegewezen
- Geeft overbrugde zones weer en staat het overbruggen van zones of het creëren van overbruggingsgroepen toe van zones die zijn toegewezen aan de partitie van het toetsenpaneel
- Geeft systeemprobleem weer (systeembatterij bijna leeg, storingen/manipulatie systeemcomponenten)
- Geeft alarmen in het geheugen weer die zich op de partitie hebben voorgedaan
- Hiermee kan de bel worden in-/uitgeschakeld
- Activeer de systeemtest (laat bellen afgaan/PGM's toegewezen aan de partitie)
- Maak programmeren van labels mogelijk (gebruikerslabels voor de partitie)

- Beheer opdrachtuitgangen (die zijn toegewezen aan de partitie, of algemene uitgangen zoals resetten van rookmelder)
- Temperatuur weergeven (niet door UL geëvalueerd)

Gebruik van algemene/meerdere partities

Algemene toetsenpanelen geven een lijst weer van alle actieve of toegewezen partities, samen met hun huidige status. Er is een geldige toegangscode vereist om de partiestatus te kunnen bekijken. Het algemene statusscherm geeft het volgende weer:

1	2	3	4	5	6	7	8	>
R	A	!	N	X	E	P	-	

Teken	Beschrijving	Teken	Beschrijving
R	Gereed	X	Vertraging verlaten
A	Ingeschakeld	E	Toegangsvertraging
!	Alarm	P	Vooralarm
n	Niet ger.	-	Partitie niet ingeschakeld

In het volgende voorbeeld wordt partitie 1 ingeschakeld, is partitie 2 uitgeschakeld en gereed, is partitie 3 uitgeschakeld en niet gereed, partitie 4 is in alarm, geeft partitie 5 uitgangsvertraging aan, is partitie 6 in toegangsvertraging, is partitie 7 in voorafgaand alarm automatische inschakeling en is partitie 8 niet ingeschakeld.

1	2	3	4	5	6	7	8	>
A	R	N	!	X	E	P	-	

Algemene toetsenpanelen gedragen zich als volgt:

- Problemen worden weergegeven en klinken op het algemene toetsenpaneel. Problemen kunnen worden bekeken vanaf het algemene scherm van het toetsenpaneel door op de rechternavigatietoets en dan op (*) te drukken. Het menu Problemen wordt weergegeven. Er kan, afhankelijk van de systeemprogrammering, een toegangscode vereist zijn om het menu [*][2] te openen.
- Functietoetsen van toetsenpanelen kunnen worden geprogrammeerd voor Algemeen inschakelen aanwezig, Algemeen inschakelen afwezig en Algemeen uitschakelen.
- Er kunnen meerdere partities worden in-/uitgeschakeld vanaf een globaal toetsenpaneel, dat is toegewezen aan dezelfde partities als de gebruiker, door naar rechts te bladeren en " [*] te selecteren om alle partities in te schakelen.

Labels

Diverse aangepaste labels kunnen worden gemaakt om de identificatie van het alarmsysteem, partities, zones en modules eenvoudiger te maken. Labels worden gecreëerd door het handmatig invoeren van tekst, door het selecteren van woorden uit de woordenbibliotheek of door het downloaden/uploaden met behulp van DLS. Zie [\[000\] Labels programmeren](#)

Systeemlabel

Deze functie wordt gebruikt om een aangepast label voor het beveiligingssysteem te programmeren. Dit label wordt in de gebeurtenisbuffer gebruikt wanneer er zich systeemgebeurtenissen voordoen. De maximale grootte van het label is 14 ASCII-tekens.

Zie [\[100\] Systeemlabel](#) voor programmeerdetails.

Zonelabels

Er kunnen op het alarmsysteem voor iedere zone aangepaste labels worden aangemaakt. Deze labels worden bij diverse weergaven en gebeurtenissen gebruikt om de zone te identificeren. De maximale labelgrootte is 14 x 2 ASCII-tekens.

Zie [\[001\]-\[248\] Zonelabels](#) voor meer bijzonderheden.

Partitielabels

Iedere partitie op het alarmsysteem kan een uniek label hebben om het te identificeren. Dit label wordt weergegeven op partitietoetsenpanelen en berichten van gebeurtenissen. De maximale labelgrootte is 14 x 2 ASCII-tekens.

Zie [\[101\]-\[132\] Partitie 1-32 labels](#) voor meer bijzonderheden.

Modulelabels

Labels kunnen voor de volgende optionele systeemmodules worden aangemaakt:

- Toetsenpanelen
- 8-zone-uitbreidingsmodules
- 8-zone-uitganguitbreidingsmodules
- Draadloze zendontvangers
- Stroomvoorziening
- 4-zone hoge stroom uitgangsmodule
- Alternatieve communicator-modules
- Audiomodules
- Sirenes
- Repeaters

De maximale grootte van het label is 14 ASCII-tekens. Zie [\[801\] Labels toetsenpanelen](#) voor meer bijzonderheden.

Gebeurtenislabels

Er kunnen voor de volgende gebeurtenissen aanpasbare labels worden gemaakt:

- Brandalarm
- Inschakelen mislukt
- Alarm wanneer ingeschakeld
- CO-alarm

De maximale grootte van het label is 14 ASCII-tekens.

Labels commando-uitgang partitie

Deze functie wordt gebruikt om aangepaste labels voor opdrachtuitgang te programmeren. Deze labels worden gebruikt met uitgangsactivatiegebeurtenissen in de gebeurtenissenbuffer. De

maximale labelgrootte is 14 x 2 ASCII-teken. Zie [201]-[232][001]-[004] [Labels commando-uitgang partitie](#) voor meer bijzonderheden.

Aankondiging

Deurbel

Het toetsenpaneel kan worden geprogrammeerd om een van de vier verschillende deurbeltonen te gebruiken voor elke zone op het systeem. De bel is alleen actief in de toestand uitgeschakeld. Er kan voor iedere zone slechts één optie deurbel worden ingeschakeld.

- Piept
- Bing-bong
- Ding-dong
- Alarmtoon
- Zonenaam - stemaankondiging (alleen HS2LCDWFVPROx-toetsenpanelen)

De geluiden van bovenstaande deurbel kunnen in sectie [861]-[892], subsecties [101]-[228] worden geprogrammeerd.

De bel wordt met het commando [*][4] op een partitie in-/uitgeschakeld.

Temperatuurweergave

Binnen-en buitentemperatuur kan op systeemtoetsenpanelen worden weergegeven indien dit in programmeersectie [861]-[892]>[023] optie 7, en de secties [041]-[042] van het toetsenpaneel wordt geconfigureerd. De temperatuur wordt gemeten via draadloze temperatuursensoren geïnstalleerd op het systeem. Zie [Compatibele apparaten](#)

① **TEST:** Algemene toetsenpanelen geven alleen de buitentemperatuur weer.

Waarschuwing voor lage temperatuur

Toetsenpanelen kunnen worden geconfigureerd om lage omgevingstemperatuur te detecteren.

Indien de temperatuur bij het toetsenpaneel daalt tot $6\text{ °C} \pm 2\text{ °C}$, gaat de toetsenpaneelzone in alarm. Wanneer de temperatuur stijgt boven $9\text{ °C} \pm 2\text{ °C}$, wordt de toetsenpaneelzone hersteld.

Wanneer deze optie is ingeschakeld, wordt de zone-ingangsfunctie van het toetsenpaneel uitgeschakeld.

Raadpleeg sectie [861]-[892] > [023] optie 8 voor meer informatie.

① **TEST:** Deze functie is niet door UL/ULC geëvalueerd.

Functietoetsen toetsenpaneel

Toetsenpanelen hebben vijf programmeerbare functietoetsen die kunnen worden geconfigureerd om een van de volgende acties uit te voeren:

Tabel 17: Opties programmeren functietoetsen

Funcitoeets	Beschrijving	Funcitoeets	Beschrijving
[00]	Nul-functietoets	[17]	Binnenshuis inschakelen
[02]	Direct aanwezig inschakelen	[21]-[24]	Commando-uitgang 1 t/m 4[*][71] - [*][74]
[03]	Aanwezig Inschakeling	[29]	Groep overbruggen intrekken

Tabel 17: Opties programmeren functietoetsen

Funcitoeets	Beschrijving	Funcitoeets	Beschrijving
[04]	Afwezig Inschakeling	[31]	Lokale PGM actief
[05]	[*][9] Geen toegang inschakelen	[32]	Overbruggingsmodus
[06]	[*][4] Bel aan/uit	[33]	Overbrugging intrekken
[07]	Systeemtest	[34]	Gebruikersprogrammering [*][5]
[09]	Nachtstand inschakelen	[35]	Gebruikersfuncties [*][6]
[12]	Totaal inschakelen aanwezig	[37]	Tijd en datum programmeren
[13]	Totaal inschakelen afwezig	[39]	Probleemweergave [*][2]
[14]	Totaal uitschakelen	[40]	Alarmgeheugen [*][3]
[15]	Temperatuur	[61]-[92]	Partitie 1 t/m 32 selecteren
[16]	Snel uitschakelen		

Een functietoets programmeren:

1. Installateursprogrammering openen [*][8].
2. Open sectie [861] voor programmeren functietoetsen toetsenpaneel 1.
3. Voer [001] tot [005] in om een te programmeren functietoets te selecteren.
4. Voer een 2-cijferig nummer in om de werking van de functietoets toe te wijzen - [00]-[92]. Zie bovenstaande tabel.
5. Ga verder vanaf stap 3 tot alle functietoetsen zijn geprogrammeerd.
6. Druk tweemaal op de [#]-toets om de Installateursprogrammering af te sluiten.

❗ **TEST:** Geprogrammeerde functietoetsen moeten gedurende 2 seconden worden ingedrukt om de functie te activeren.

Definitie functietoetsen

Deze sectie bevat gedetailleerde beschrijvingen van iedere optie voor de programmeerbare functietoetsen.

[00] Nul-functietoets

Deze optie deactiveert de functietoets. De toets vervult geen enkele functie wanneer deze wordt ingedrukt.

[02] Direct aanwezig inschakelen

Deze functie is vergelijkbaar met de functietoets "Inschakelen aanwezig", behalve dat er geen uitgangsvertraging wordt toegepast en het systeem onmiddellijk inschakelt.

Als er geen zones aanwezig/afwezig worden geprogrammeerd, dan schakelt het alarmsysteem in de modus afwezig in.

❗ **TEST:** Gebruik deze functie niet met CP-01-installaties.

[03] Aanwezig inschakelen

Alleen zones buitenrand worden ingeschakeld. Interieurzones worden overbrugd, ongeacht of vertragingzones al dan niet worden geactiveerd tijdens de uitlooptijd.

[04] Afwezig inschakelen

Alle interieur- en buitenrandzones worden ingeschakeld. CP-01-panelen vereisen een uitgang via een vertraagde zone tijdens de uitgangsvertraging, of het systeem schakelt alleen de buitenrandzones in.

[05] Inschakelen zonder toegang [*][9]

Alle vertraging 1- en vertraging 2-zones worden directe zones. Als er een deur of raam wordt geopend, dan gaat het systeem direct in alarm. Deze functie wordt bijvoorbeeld gebruikt indien er wordt verwacht dat er tijdens de ingeschakelde periode geen bewoners naar de locatie terugkeren. Activering van deze functietoets vereist een toegangscode. Deze functie werkt alleen terwijl het systeem is uitgeschakeld.

Zie [*][9] [Inschakelen zonder toegang](#) voor meer informatie.

[06] Bel aan/uit

Deze functie schakelt de deurbel in of uit en is hetzelfde als het indrukken van [*][4]. Het alarmsysteem moet worden uitgeschakeld om deze functie te gebruiken. Als optie 7 in sectie [023] is ingeschakeld, dan vereist deze functietoets een toegangscode.

[07] Systeemtest

Deze functie voert een systeemtest uit wanneer ingedrukt en is het equivalent van het invoeren van [*][6][toegangscode][04]. Het alarmsysteem moet worden uitgeschakeld om deze functie te gebruiken. Zie [*][6] [Gebruikersfuncties](#) voor meer informatie.

[09] Nachtstand inschakelen

Alle buitenrand- en interieurzones, met uitzondering van de nachtzones, worden ingeschakeld. Deze toets werkt alleen wanneer het systeem is uitgeschakeld of in de modus aanwezig is ingeschakeld.

Als er geen nachtzones zijn geprogrammeerd, dan schakelt het alarmsysteem in de modus afwezig met een hoorbare uitgangsvertraging in. Uitgangsvertraging actief.

Inschakelen in deze modus activeert de PGM-uitgang afwezig inschakelen.

[12] Overal aanwezig inschakelen

Deze functie schakelt alle partities in die zijn toegewezen aan de gebruiker in de modus aanwezig, op voorwaarde dat ze gereed zijn voor inschakelen. Als een partitie niet gereed is, dan kan het systeem niet worden ingeschakeld. Bij deze optie is een toegangscode vereist.

[13] Overal afwezig inschakelen

Deze functie schakelt alle partities in die zijn toegewezen aan de gebruiker in de modus afwezig, op voorwaarde dat ze gereed zijn voor inschakelen. Als een partitie niet gereed is, dan kan het systeem niet worden ingeschakeld. Bij deze optie is een toegangscode vereist.

[14] Overal uitschakelen

Deze functie schakelt alle partities uit die aan de gebruiker zijn toegewezen. Bij deze optie is een toegangscode vereist.

[15] Temperatuur

Met deze functie kan het toetsenpaneel onmiddellijk toegang verkrijgen tot het menu temperatuurweergave.

[16] Snel vertrek

Door op deze toets te drukken heeft de gebruiker 2 minuten de tijd om eenmalig één vertragingzone te openen en sluiten zonder dat het systeem uitgeschakeld hoeft te worden. Deze functie is gelijk aan het invoeren van [*][0] op het toetsenpaneel terwijl de partitie is ingeschakeld. Als snel vertrek niet is ingeschakeld op het systeem, of wanneer het systeem is uitgeschakeld, veroorzaakt het drukken op deze toets een fouttoon. Een toegangscode is niet verplicht om deze toets te gebruiken. Zie [015] [Systeemoptie 3](#) voor meer informatie.

[17] Binnenshuis inschakelen

Deze toets verwijdert of schakelt automatisch overbruggen in voor alle zones aanwezig/afwezig (gelijk aan drukken op [*][1], wanneer ingeschakeld).

Als deze functie wordt uitgevoerd, terwijl ingeschakeld aanwezig en nachtzones zijn geprogrammeerd, dan schakelt het systeem in de Nachtmodus in. Als er geen nachtzones zijn geprogrammeerd, dan schakelt het systeem in de modus Afwezig in. Als het systeem is ingeschakeld in de modus Nacht of Afwezig, dan schakelt deze toets het terug naar de modus Aanwezig. Met deze toets schakelt de modus inschakelen niet over van Nacht naar Afwezig.

Deze toets werkt alleen als het systeem is ingeschakeld en een toegangscode vereist indien sectie [015] optie 4 is uitgeschakeld.

[21]-[24] Commando-uitgang 1 t/m 4

Deze functie beheert commando-uitgangen 1 - 4 en is het equivalent van het invoeren van [*][7][X], waarbij X staat voor 1, 3 of 4.

Er is een toegangscode vereist om deze functie te gebruiken.

Het selecteren van opdrachtuitgang 2 is het equivalent van het indrukken van [*][7][2] sensor resetten. Zie [103 - Sensor resetten \[*\]\[7\]\[2\]](#) voor meer informatie.

[29] Groep overbruggen intrekken

Deze functie overbrugt alle zones die behoren tot de overbruggingsgroep.

Zones moeten worden opgeslagen in de overbruggingsgroep voor een correcte werking van deze functietoets. Er is een toegangscode vereist om deze functie te gebruiken als sectie [023] optie 4 is ingeschakeld.

ⓘ TEST: Niet gebruiken met draadloze sleutels.

[31] Lokale PGM activeren

Deze functie bestuurt een PGM die is aangesloten op een toetsenpaneel.

[32] Overbruggingsmodus

Deze functie plaatst het toetsenpaneel in de modus zoneoverbrugging. Het selecteren van deze functie staat gelijk aan het indrukken van [*][1] terwijl uitgeschakeld. Als een toegangscode is vereist voor het overbruggen, moet de gebruiker de toegangscode invoeren voordat u deze functie gebruikt. Er is een toegangscode vereist als sectie [023] optie 4 is ingeschakeld.

[33] Overbruggen intrekken

Deze functie overbrugt dezelfde set van zones die werden overbrugd de laatste keer dat de partitie was ingeschakeld. Deze functie is gelijk aan drukken op [999], terwijl u zich in het menu [*][1] bevindt. Er is een toegangscode vereist om deze functie te gebruiken als sectie [023] optie 4 is ingeschakeld.

[34] Gebruikersprogrammering

Deze functie is het equivalent van het invoeren van [*][5]. Een hoofd- of de supervisortoegangscode is vereist om deze functie te gebruiken. Deze toets werkt alleen wanneer het systeem is uitgeschakeld.

[35] Gebruikersfuncties

Deze functie zet het toetsenpaneel in de gebruikersprogrammeermodus en is het equivalent van het invoeren van [*][6]. Er is een toegangscode vereist om deze functie te gebruiken. Als sectie [023] optie 8 is uitgeschakeld, geeft alleen de Master- of supervisorcode toegang tot het [*][6]-menu.

[37] Tijd en datum programmeren

Deze functie plaatst het toetsenpaneel in de modus datum/tijd programmeren. Er is een geldige toegangscode vereist.

[39] Probleemweergave

Deze functie zet het toetsenpaneel in de probleemweergavemodus en is gelijk aan drukken op [*][2]. Deze functie werkt alleen terwijl het systeem is uitgeschakeld. Deze functietoets vereist een code als sectie [023] optie 5 is ingeschakeld.

[40] Alarmgeheugen

Deze functie zet het toetsenpaneel in weergavemodus van het alarmgeheugen en is gelijk aan drukken op [*][3]. Deze functie werkt alleen terwijl het systeem is uitgeschakeld. Deze functietoets vereist een code als sectie [023] optie 6 is ingeschakeld.

[61]-[92] Selecteren partitie 1 t/m 32

Deze functie selecteert partitie 1 t/m 32 wanneer de toegewezen toets wordt ingedrukt. Het gedurende 2 seconden vasthouden van de toets selecteert de volgende partitie.

Taalselectie

Het toetsenpaneel kan worden geprogrammeerd om berichten en labels in verschillende talen weer te geven. Voer het volgende uit in het menu Installateursprogrammering:

1. Ga naar Installateursprogrammering [*][8][Installateurscode]
2. Voer sectie [000]>[000]. in.
3. Kies een taal met behulp van de bladerknoppen of door het invoeren van een sneltoets:

Tabel 18: Tabel 5 Talen

Optie	Taal	Optie	Taal
[01]	Engels	[15]	Grieks
[02]	Spaans	[16]	Turks
[03]	Portugees	[17]	Kroatisch
[04]	Frans	[18]	Hongaars
[05]	Italiaans	[19]	Roemeens
[06]	Nederlands	[20]	Russisch
[07]	Pools	[21]	Bulgaars
[08]	Tsjechisch	[22]	Lets
[09]	Fins	[23]	Litouws
[10]	Duits	[24]	Oekraïens
[11]	Zweeds	[25]	Slowaaks
[12]	Noors	[26]	Servisch
[13]	Deens	[27]	Ests
[14]	Hebreeuws	[28]	Sloveens

4. Druk op [#] om af te sluiten.
 5. Na het wijzigen van de taal moet er herstellen labels naar standaard worden uitgevoerd. [000] [999].
- ❶ **TEST:** Controleer of het lcd-toetsenpaneel de gewenste talen ondersteunt.

[*] Opdrachten

[*] Commando's bieden handige toegang tot functies van het alarmsysteem. De volgende commando's zijn beschikbaar:

Commando	Beschrijving
[*][*]	Temperatuurfunctie
[*][1]	Zones overbruggen
[*][2]	Problemen bekijken
[*][3]	Alarmen in het geheugen bekijken
[*][4]	Deurbel aan/uit
[*][5]	Gebruikersprogrammering
[*][6]	Gebruikersfuncties
[*][7]	Commando-uitgang 1-4 aan/uit
[*][8]	Modus Installateursprogrammering
[*][9]	Geen toegang inschakelen
[*][0]	Snel inschakelen/verlaten

In een opdrachtmenu [*] gebruikt u de [*]-toets om een optie te selecteren en de [#]-toets om af te sluiten en naar het vorige scherm terug te keren. Gebruik op een lcd-toetsenpaneel de navigatietoetsen om opties te bekijken.

[*][*] Temperatuurfunctie

In dit menu worden draadloze PowerG-apparaten getoond die voorzien zijn van functionaliteit voor het rapporteren van de temperatuur. Het bladeren door het menu geeft het zonelabel weer voor alle zones op die partitie met temperatuurcapaciteit. Deze functie kan worden geprogrammeerd om een toegangscode te vragen.

Om temperatuurrapportage op draadloze PowerG-apparaten mogelijk te maken, moet dit worden ingeschakeld via sectie [804] [810] optie 5. Er kan ook een functietoets voor deze functie worden geprogrammeerd. Zie [023] [Systeemoptie 11](#)

[*][1] Bypass of verblijf / afwezigheid / nacht zones

Het commando [*][1] functioneert anders, afhankelijk van of het systeem is in- of uitgeschakeld.

❶ **TEST:** Bij installaties met UL-/ULC-vermelding is het overbruggen van groepen niet toegestaan.

Het zonekenmerk voor overbrugging zone moet worden ingeschakeld (zie sectie [002] Zonekenmerken, optie 04).

Overvalzones mogen geen deel uitmaken van de overbruggingsgroepen.

Een zone die handmatig via [*][1] wordt overbrugd zal toestanden voor alarm, storing en manipulatie overbruggen wanneer DEOL wordt gebruikt.

Als een 24-uurs zone wordt overbrugd, zorg er dan voor dat de zone wordt hersteld of uitgeschakeld voordat overbrugging wordt verwijderd.

Wanneer het alarmsysteem is uitgeschakeld

Gebruikers kunnen met het commando [*][1] op het toetsenpaneel afzonderlijke zones of een geprogrammeerde groep overbruggen. Zones worden meestal overbrugd als gebruikers toegang tot een gebied willen hebben terwijl de partitie is ingeschakeld of een defecte zone willen overbruggen (slecht contact, beschadigde bedrading) totdat er onderhoud kan worden uitgevoerd. Een overbrugde zone veroorzaakt geen alarm.

Wanneer de partitie is uitgeschakeld, dan worden alle zones die met [*][1] werden overbrugd niet langer overbrugd, behalve 24-uurszones.

Als de code die vereist voor de overbruggingsoptie is ingeschakeld, is een toegangscode nodig om de overbruggingsmodus te openen. Alleen toegangscode met het overbruggingsattribuut ingeschakeld kunnen zones overbruggen (zie [Toegangscodekenmerken](#)).

Zones onderdrukken met een lcd-toetsenpaneel:

1. Zorg ervoor dat het systeem is uitgeschakeld.
2. Druk op [*] om naar het functiemenu te gaan. Op het toetsenpaneel verschijnt "Druk op [*] voor <> zoneoverbrugging".
3. Druk op [1] of [*] en toets dan uw toegangscode in (indien nodig).
4. Blader naar een zone of voer het driecijferige zonenummer in. Alleen zones die voor overbruggen zone zijn ingeschakeld worden weergegeven. Voer het 3-cijferige zonenummer in of blader naar de gewenste zone en druk op [*] om de zone te overbruggen.
 - ① **TEST:** Er verschijnt "B" op het scherm om aan te geven de zone is overbrugd . Als een zone open is, dan verschijnt er "O" op het scherm. Wanneer een open zone wordt overbrugd, dan wordt de "O" vervangen door "B".
5. Herhaal bovenstaande procedure om een overbrugde zone te wissen. De "B" verdwijnt van het scherm wat aangeeft dat de zone niet langer wordt overbrugd.
6. Druk op [#] om de modus overbruggen te verlaten en terug te keren naar de toestand gereed.

Andere overbruggingsfuncties

De volgende functies zijn ook beschikbaar in het menu [*][1]-zoneoverbrugging:

Open zones overbruggen

Hiermee worden alle op dit moment geopende of overbrugde zones weergegeven. Gebruik de navigatietoetsen om zones weer te geven. Open zones worden aangeduid met een (O). Om een zone te overbruggen, drukt u op [*]. Een overbrugde zone wordt aangegeven door een (B).

- ① **TEST:** Zones met manipulaties of fouten moeten handmatig worden overbrugd.
- ① **TEST:** Deze functie mag niet worden gebruikt voor in UL/ULC-vermelde systemen.

Overbruggingsgroep

- ① **TEST:** Deze functie mag niet worden gebruikt voor in UL/ULC-vermelde systemen.

Geeft een geprogrammeerde groep van zones weer (overbruggingsgroep) die vaak wordt overbrugd. Druk op [*] om alle zones in de groep te overbruggen.

Overbruggingsgroep programmeren

Om een overbruggingsgroep te programmeren, overbrugt u alle gewenste zones en selecteert u overbruggingsopties > overbruggingsgroep programmeren. De geselecteerde zones worden opgeslagen in de overbruggingsgroep. Druk na het voltooiën op [#] om af te sluiten.

Om een overbruggingsgroep te programmeren, moet er een master- of supervisorcode met toegang tot de juiste partitie worden gebruikt.

Overbrugging intrekken

Druk in dit menu op [*] om dezelfde groep zones te overbruggen die werden overbrugd de laatste keer dat de partitie was ingeschakeld.

Overbruggingen wissen

Druk op [*] om alle overbruggingen te wissen.

Snelkoppelingen van het basismenu [*][1]:

Optie	Beschrijving
991	Groep overbruggen
995	Programmagroep 1
998	Open zones overbruggen
999	Overbrugging intrekken
000	Groep wissen

Wanneer het alarmsysteem is ingeschakeld

Druk wanneer het systeem is ingeschakeld op [*][1] om te schakelen tussen inschakelen aanwezig, afwezig of nacht. Als er zich een nachtzone op het systeem bevindt en er wordt op [*][1] gedrukt, dan wordt de gebruiker gevraagd om een toegangscode of klinkt er een bevestigingstoon en verandert de modus inschakelen.

- ❶ **TEST:** Als sectie [022], optie 5 [Schakelen aanwezig-/afwezig] aan is, dan schakelt het systeem niet van de modus afwezig naar aanwezig.

Probleemoplossing

Programmeerbaar bericht Lcd-toetsenpaneel:

- Druk op [*][2], indien nodig gevolgd door de toegangscode, om een probleem te bekijken
- Het probleelampje knippert en het lcd-scherm geeft de eerste probleemtoestand weer
- Gebruik de pijltoetsen om door alle op het systeem aanwezige problemen te bladeren

- ❶ **TEST:** Als er voor een specifiek probleem aanvullende informatie beschikbaar is, dan wordt er een [*] weergegeven. Druk op de toets [*] om de aanvullende informatie te bekijken.

[*][2] Probleemweergave

Deze functie wordt gebruikt om systeemproblemen te bekijken. Als er zich een probleem voordoet, licht het indicatielampje Probleem op het toetsenpaneel op en wordt er een hoorbare indicatie afgegeven (iedere 10 seconden twee korte pieptonen, behalve bij storing van de wisselstroom). Schakel de hoorbare indicatie uit door op [#] te drukken.

Problemen kunnen worden bekeken terwijl het systeem is in- of uitgeschakeld. Het systeem kan worden geprogrammeerd om alle problemen of alleen brandproblemen te tonen terwijl het is ingeschakeld. Zie sectie [13] optie 3 voor bijzonderheden.

Het systeem kan worden geconfigureerd om een gebruikerscode te vereisen om [*][2] systeemproblemen te kunnen bekijken. Zie sectie [023] optie 5.

Problemen bekijken:

- Druk op [*][2] om naar het menu Probleem te gaan.
- Blader op een lcd-toetsenpaneel naar een probleemtype en druk vervolgens op [*] om het specifieke probleem te bekijken. De zonenaam en het probleem worden voor ieder probleem op het scherm weergegeven.

- ① **TEST:** De door brandproblemen gegenereerde pieptonen worden pas uitgeschakeld nadat het [*][2]-probleemmenu wordt geopend en weer afgesloten. De pieptonen bij brandproblemen kunnen niet worden uitgeschakeld door op een willekeurige toets van het toetsenpaneel te drukken. Bij UL-installations moet sectie [023] optie 5 Toegangscode vereist voor [*][2] zijn ingeschakeld.

Tabel 19: Probleem 01 Onderhoud vereist

Probleem-optie	Probleemomschrijving
[01]	Probleem belcircuit: Het belcircuit is open.
[02]	RF-storing: De draadloze ontvanger heeft een RF-storing gedetecteerd.
[03]	Verlies van klok: systeemtijd en -datum vereisen programmering.
[04]	Storing uitgang 1: een HSM2204-module heeft een open toestand op uitgang 1 gedetecteerd.
[05]	Warme start: Er is een warme herstart uitgevoerd.
[06]	USB wifi aangesloten: USB wifi-adapter is gedetecteerd.
[07]	Storing voedingseenheid (systeem): Storing met interne voedingseenheid gedetecteerd.
[08]	Storing bij de interne voedingseenheid gedetecteerd (repeater Corbus HSM3204CX).
[09]	Storing bij de interne voedingseenheid gedetecteerd (voeding HSM3350 3 A).
[10]	Overstroomprobleem: Als de totale stroom van de interne componenten en alle uitgangen van het paneel gedurende meer dan 5 minuten een drempel van 2,1 A overschrijdt, wordt een overstroomprobleem gegenereerd. Als de stroom lager wordt dan de drempel van 2,0 A, dan wordt het probleem hersteld. Gecombineerde AUX en Corbus mogen de 2 A niet overschrijden. De belstroom of het opladen van de batterij zijn niet inbegrepen bij de totale stroom.

Tabel 20: Probleem 02 Batterijprobleem

Probleem-optie	Probleemomschrijving
[01]	Probleem paneelbatterij bijna leeg: lage batterijspanning.
[02]	Paneel geen batterij: geen batterij aangesloten op alarmregelaar.
[04]	HSM2204 01 - 04 Batterij bijna leeg: een HSM2204 heeft een lage batterijspanning.
[05]	HSM2204 01 - 04 geen batterij: geen batterij aangesloten op HSM2204.
[07]	HSM2300 01 - 04 Batterij bijna leeg: een HSM2300 heeft een lage batterijspanning.
[08]	HSM2300 01 - 04 geen batterij: geen batterij aangesloten op HSM2300.
[10]	HSM3204CX accu laag: een Corbus-repeater heeft een lage batterijspanning.
[11]	HSM3204CX geen batterij: Geen batterij aangesloten op Corbus-repeater.
[13]	HSM3350 batterij 1 bijna leeg: een 3 A-voedingsmodule heeft een lage batterijspanning.
[14]	HSM3350 batterij 2 bijna leeg: een 3 A-voedingsmodule heeft een lage batterijspanning.
[15]	HSM3350 geen batterij 1: geen batterij aangesloten op 3A-voedingsmodule.
[16]	HSM3350 geen batterij 2: geen batterij aangesloten op 3A-voedingsmodule.

Tabel 21: Probleem 03 Busspanning

Probleem-optie	Probleemomschrijving
[01]	HSM2HOSTx Lage busspanning: de HSM2HOSTx-module heeft een lage busspanning gemeten.
[02]	Toetsenpaneel 01 - 32 Lage busspanning: Een bekabeld toetsenpaneel heeft een lage busspanning.
[04]	HSM2108 01 - 30 Lage busspanning: een zone-uitbreiding heeft een lage busspanning.
[05]	HSM2300 01 - 04 Lage busspanning: een voeding heeft een lage busspanning.
[06]	HSM2204 01-04 Lage busspanning: een module met een hoog uitvoervermogen heeft een lage busspanning.
[07]	Busfout (systeem): De uitgangsspanning van het Corbus-paneel is te hoog of te laag.
[08]	HSM2208 01 - 16 Lage busspanning: de module met een laag uitvoervermogen heeft een lage spanning gedetecteerd.
[09]	HSM2955 Lage busspanning: de audiomodule heeft een lage busspanning gedetecteerd.
[10]	HSM3408 Lage busspanning: de 8-zone-uitbreiding heeft een lage busspanning gedetecteerd.
[11]	HSM3204CX Lage busspanning: de Corbus-repeater heeft een lage busspanning gedetecteerd.
[12]	HSM3204CX storing bus: de Corbus-repeater heeft gedetecteerd dat de uitgangsspanning van de Corbus te hoog of te laag is.
[13]	HSM3350 Lage busspanning: de 3 A-voedingsmodule heeft een lage busspanning gedetecteerd.

Tabel 22: Probleem 04 wissel- of gelijkstroamingang

Probleem-optie	Probleemomschrijving
[01]	Zone 001 - 248 Fout AC- of DC-ingangsvermogen:
[02]	Probleem AC- of DC-ingangsvermogen toetsenpaneel: er is een probleem met het AC- of DC-ingangsvermogen van een toetsenpaneel.
[03]	Sirene 01 - 16 AC: er is een probleem met het AC- of DC-ingangsvermogen van een sirene.
[04]	Repeater 01 - 08 AC: er is een probleem met het AC- of DC-ingangsvermogen van een draadloze repeater.
[05]	HSM2300 01 - 04 AC: er is een probleem met het AC- of DC-ingangsvermogen van een HSM2300.
[06]	HSM2204 01 - 04 AC: er is een probleem met het AC- of DC-ingangsvermogen van een HSM2204.
[07]	Paneel AC: de alarmregelaar heeft een netvoedingsstoring.
[08]	HSM3204CX AC: er is een probleem met het AC- of DC-ingangsvermogen van een Corbus-repeater.
[09]	HSM3350 AC: Er is een probleem met het AC- of DC-ingang van de 3 A-voeding.

Tabel 23: Probleem 05 Storingen van apparaten

Probleem-optie	Probleemomschrijving
[01]	Zone 001 – 248: er is een toezichtstoring in een zone.
[02]	Toetsenpaneel 01 – 32: er is een toezichtstoring in een draadloos of bekabeld toetsenpaneel.
[03]	Sirene 01 – 16: er is een toezichtstoring met een sirene.
[04]	Repeater 01 – 08: er is een probleem opgetreden met een draadloze repeater (toezichtstoring of verlies van wissel- of gelijkstroom).
[06]	Apparaatmasker: een detectiemechanisme op de sensor is afgedekt.
[07]	Gasprobleem: er is een gassensor in storing.
[08]	Warmteprobleem: Er is een temperatuursensor in storing of een temperatuursensor bereikt de waarschuwingdrempel hoge temperatuur.
[09]	CO-probleem: een CO-sensor is in storing.
[10]	Bevriezingsprobleem: een temperatuursensor komt onder de waarschuwingdrempel voor lage temperatuur.
[11]	Sonde ontkopp.: de sensor op de overstromingsmelder of temperatuurmelder is ontkoppeld.
[12]	Brandprobleem: Een CO-sensor is in storing. Een brandprobleem wordt direct onder apparaatstoringen weergegeven als zich een open lus voordoet bij PGM-2 geconfigureerd voor 2-draadsrookmelders.

Tabel 24: Probleem 06 apparaatbatterij bijna leeg

Probleem-optie	Probleemomschrijving
[01]	Zone 001 – 248: batterij draadloze zone bijna leeg.
[02]	Toetsenpaneel 01-32: Batterij toetsenpaneel bijna leeg.
[03]	Sirene 01 – 16: batterij sirene bijna leeg.
[04]	Repeater 01 – 08: batterij repeater bijna leeg.
[05]	Gebruiker 01 - 1000: Batterij draadloze sleutel bijna leeg.

Tabel 25: Probleem 07 – Manipulatie van apparaten

Probleem-optie	Probleemomschrijving
[01]	Manipulaties zone 001 - 248: Een draadloze of bekabeld zone wordt gemanipuleerd.
[02]	Manipulaties sirene 01 - 16: een draadloze sirene wordt gemanipuleerd.
[03]	Manipulaties repeater 01 - 08: een draadloze repeater wordt gemanipuleerd.
[04]	Manipulaties audiostream 01 - 04: een audiostream aangesloten op een HSM2955 wordt gemanipuleerd.

Tabel 26: Probleem 08 RF-overtreding

Probleem-optie	Probleemomschrijving
[01]	Zone 001 - 248 RF-overtreding: geen respons van een draadloze zone gedurende 13 minuten. Dit probleem voorkomt inschakelen totdat het is erkend of opgeheven met behulp van [*][2].
[02]	RF-overtreding toetsenpaneel 01 - 32: geen respons van een draadloos toetsenpaneel gedurende 13 minuten.
[03]	RF-overtreding sirene 01 - 16: geen respons van een draadloze sirene gedurende 13 minuten.
[04]	RF-overtreding repeater 01 - 08: geen respons van een draadloze repeater gedurende 13 minuten.

Tabel 27: Probleem 09 module toezicht

Probleem-optie	Probleemomschrijving
[01]	HSM2HOSTx reageert niet.
[02]	Toetsenpaneel 01 - 32 reageert niet.
[04]	HSM2108 01 - 30 reageert niet.
[05]	HSM2300 01 - 04 reageert niet.
[06]	HSM2204 01 - 04 reageert niet.
[08]	HSM2208 01 - 16 reageert niet.
[09]	HSM2955 reageert niet.
[11]	HSM3408 reageert niet.
[12]	HSM3204CX reageert niet.
[13]	HSM3350 reageert niet.

Tabel 28: Probleem 10 manipulatie module

Probleem-optie	Probleemomschrijving
[01]	Manipulatie HSM2HOSTx.
[02]	Manipulatie toetsenpaneel 01 - 32.
[04]	Manipulatie HSM2108 01 - 30.
[05]	Manipulatie HSM2300 01 - 04.
[06]	Manipulatie HSM2204 01 - 04.
[08]	Manipulatie HSM2208 01 - 16.
[09]	Manipulatie HSM2955.
[10]	Manipulatie alternatief communicatiemiddel.
[11]	Manipulatie HSM3408.
[12]	Manipulatie HSM3204CX.
[13]	Manipulatie HSM3350.

Tabel 29: Probleem 11 Communicatie

Probleem-optie	Probleemomschrijving
[01]	TLM: telefoonlijn ontkoppeld van bedieningspaneel.
[02]	Ontvanger 01-04 FTC-probleem: communicatiefout met geprogrammeerde ontvangerpaden.
[04]	Alternatieve communicator mobiel: storing radio of simkaart, lage signaalsterkte gedetecteerd of storing mobiel netwerk.
[05]	Alt. comm ethernet ethernetaansluiting niet beschikbaar. Er is of geen geldig IP-adres geprogrammeerd of de module was niet in staat om met DHCP een IP-adres te verkrijgen.
[06]	Ontvanger 01-04 probleem: initialiseren van de ontvanger door de alternatieve communicator mislukt.
[07]	Ontvanger 01-04 supervisie: de alternatieve communicator kan niet met een ontvanger communiceren.
[09]	Alt comm storing: de alternatieve communicator reageert niet meer.
[10]	Probleem alt comm FTC: de alternatieve communicator heeft een niet door het paneel gegenereerd intern voorval niet gemeld.

Tabel 30: Probleem 12 probleem geen netwerk

Probleem-optie	Probleemomschrijving
[01]	Zone 001-248 geen netwerk: wordt gegenereerd als een zone niet met het draadloze netwerk gesynchroniseerd is of na registratie niet met het netwerk gesynchroniseerd is.
[02]	Toetsenpaneel 01-32 Geen netwerk: wordt gegenereerd als een toetsenpaneel niet met het draadloze netwerk gesynchroniseerd is of na registratie niet met het netwerk gesynchroniseerd is.
[03]	Sirene 01-16 niet verbonden met het netwerk: wordt gegenereerd als een sirene niet met het draadloze netwerk is gesynchroniseerd of na registratie niet met het netwerk is gesynchroniseerd.
[04]	Repeater 01-08 Geen netwerk: wordt gegenereerd als een repeater niet met het draadloze netwerk is gesynchroniseerd of na registratie niet met het netwerk is gesynchroniseerd.
[05]	Gebruiker 01 - 1000 niet verbonden met netwerk: wordt gegenereerd als een draadloze sleutel niet met het draadloze netwerk is gesynchroniseerd of na registratie niet met het netwerk is gesynchroniseerd.

Tabel 31: Probleem 13 AUX-problemen

Probleem-optie	Probleemomschrijving
[05]	HSM2300: De AUX-uitgangsspanning van de 1A-voeding is buiten bereik.
[06]	HSM2204: de uitgangsspanning van een AUX-uitgangsmodule met hoog vermogen valt buiten het bereik.
[07]	Systeemruimte: AUX-uitgangsspanning valt buiten het bereik.
[10]	HSM3408: de AUX-uitgangsspanning van de 8-zone-uitbreiding valt buiten het bereik.

Tabel 31: Probleem 13 AUX-problemen

Probleem-optie	Probleemomschrijving
[11]	HSM3204CX: de AUX-uitgangsspanning van de Corbus-repeater valt buiten het bereik.
[12]	Probleem AUX 1 HSM3350: de AUX-uitgangsspanning van de 3A-voeding valt buiten het bereik.
[13]	Probleem AUX 2 HSM3350: de AUX-uitgangsspanning van de 3A-voeding valt buiten het bereik.

Tabel 32: Probleem 14 probleem grenswaarde overschreden

Probleem-optie	Probleemomschrijving
[01]	Interactieve zone: Het aantal op het paneel geconfigureerde zones wordt niet ondersteund door de Alarm.com-firmware (bijvoorbeeld >220).
[02]	Interactieve partitie: Het aantal op het paneel geconfigureerde partities wordt niet ondersteund door Alarm.com-firmware (bijvoorbeeld >8)

i **TEST:** Zorg ervoor dat u het type en de versie van de alarmcontroller (bijvoorbeeld HS3032, 1.1) en de lijst met modules die op het bedieningspaneel zijn aangesloten (bijvoorbeeld HSM2108, HSM2HOSTx enzovoort) beschikbaar hebt voordat u contact opneemt met de klantenondersteuning. U hebt toegang tot het versienummer door op een toetsenpaneel [*][Installateurscode][900] in te voeren. Deze informatie staat ook op een sticker op de printplaat.

[*][3] Weergave alarmgeheugen

Het geheugenlampje knippert wanneer er zich tijdens de laatste ingeschakelde periode of terwijl het paneel was uitgeschakeld (24 uur-zones) een gebeurtenis alarm, manipulatie of storing heeft voorgedaan. Druk op [*][3] om zones in het alarmgeheugen te bekijken. Het geheugen wissen en het systeem in- en uitschakelen. Bij het bekijken van alarmen in het geheugen, geven de lcd-toetsenpanelen de laatste zone aan die als eerste in alarm is gegaan, gevolgd door andere alarmen in numerieke volgorde.

Deze functie kan worden geprogrammeerd om een toegangscode te vragen. Zie [023] [Systeemoptie 11](#), optie 6 voor details.

Een programmeerbare functietoets kan worden geconfigureerd om alarmen in het geheugen weer te geven. Zie [Functietoetsen toetsenpaneel](#) voor bijzonderheden.

[*][4] Deurbel in-/uitschakelen

Wanneer deze functie is ingeschakeld, laat het toetsenpaneel een toon horen wanneer een als deurbeltype geprogrammeerde zone wordt geopend of gesloten. Als u op [*][4] drukt wordt er gewisseld tussen ingeschakeld en uitgeschakeld. Het kenmerk deurbel voor iedere zone wordt in sectie [002], subsecties [001]-[248] optie 4 geprogrammeerd.

Er kan ook een functietoets worden geprogrammeerd om deze functie te activeren/deactiveren. Zie [Functietoetsen toetsenpaneel](#) voor bijzonderheden. Deze functie kan mogelijk een toegangscode vereisen. Zie [023] [Systeemoptie 11](#), optie 7 voor bijzonderheden.

De volgende geluiden kunnen voor de bel worden geselecteerd:

- piept
- "Bing-bong"
- "Ding-dong"

- Alarmtoon
- Zonenaam - stemaankondiging (alleen HS2LCDWFVPROx-toetsenpanelen)

De geluiden van bovenstaande deurbel kunnen in sectie [861]-[892], subsecties [101]-[228] worden geprogrammeerd.

[*][5] Toegangscode programmeren

Gebruik deze sectie om de volgende functies uit te voeren:

- Druk op [1] om de gebruikerscodes 0002 - 1000, en mastercode 0001 te programmeren
- Druk op [2] om een proximitytag te registreren
- Druk op [3] om een aangepast label voor elke gebruiker toe te voegen
- Druk op [4] om gebruikers aan partities toe te wijzen
- Druk op [5] om gebruikerskenmerken te programmeren

Toegangscode toewijzen

Om toegang te krijgen tot de functionaliteit van het alarmsysteem moeten gebruikers aan het systeem worden toegevoegd. Hiervoor moet een unieke toegangscode zijn gemaakt en moeten er kenmerken zijn toegewezen aan elke gebruiker. Toegangscode worden via het menu [*][5] geprogrammeerd.

Typen toegangscode

Het alarmsysteem biedt de volgende soorten toegangscode:

Code	Gebruiker toevoegen	Gebruiker verwijderen	Inschakelen	Uitschakelen	[*][5]	[*][6]	[*][8]
Installateur	Nee	Nee	Nee	Nee	Nee	Nee	Ja +
Master	Alle*	Alle	Ja	Ja	Ja	Ja	Nee
Onderhoud	Nee	Nee	Ja	Ja	Nee	Nee	Nee
Gebruiker	Nee	Nee	Ja	Ja	Nee	Nee**	Nee
Supervisor	Alles behalve Master	Alles behalve Master	Ja	Ja	Ja	Ja	Nee
Dwang	Nee	Nee	Ja	Ja	Nee	Nee	Nee
Eenmalig gebruik	Nee	Nee	Ja	1/dag	Nee	Nee	Nee

+ Als sectie [020] optie 7 is ingeschakeld, moet de gebruiker [*][6][Mastercode][05] invoeren om de installateur toestemming te geven voor toegang tot programmering.

* Kan alleen mastercode veranderen als sectie [015] optie 6 is uitgeschakeld.

** Ja als [023] optie 8 aanstaat.

De installateurs- en mastercode zijn systeemcodes. Deze kunnen worden gewijzigd, maar niet verwijderd. De overige codes worden door de gebruiker gedefinieerd en kunnen naar behoefte worden toegevoegd of verwijderd. Standaard hebben de toegangscode dezelfde programmering voor partitie en kenmerk als de code die is gebruikt om ze te programmeren.

Toegangscode zijn 4, 6 of 8 cijfers lang, afhankelijk van de instelling van programmeersectie [041]. Dubbele codes zijn niet geldig.

- ❗ **TEST:** Systemen die voldoen aan EN50131-1 met meer dan 100 toegangscode, moeten de toegangscode op 8 cijfers instellen (sectie [041], optie 02).

Installateurscode

Deze code geeft toegang tot de Installateursprogrammering [*][8]. De installateurscode wordt alleen gebruikt om toegang te krijgen tot het configureren van het systeem via [*][8] Programmering installateur en heeft geen toegang tot enige andere functies. Deze code kan worden geprogrammeerd door de installateur in de sectie [006][001]. De standaardwaarde is 5555 (4-cijferig), 555555 (6-cijferig) of 55555555 (8-cijferig).

- ❗ **TEST:** EN Voor EN50131-1 goedgekeurde installaties kan de installateurscode de mastercode of andere niveau 3-codes niet wijzigen. Wanneer geprobeerd wordt om toegang te krijgen tot de mastercode vanuit de installateurscode wordt een fouttoon gegenereerd door het systeem.

Mastercode - Toegangscode [0001]

Standaard heeft de mastercode toegang tot alle partities en kan hij alle toetsenpaneelfuncties uitvoeren. Deze code kan worden gebruikt om alle toegangscode te programmeren, inclusief de codes voor dwang en toezichthouder.

Als sectie [015] optie 6 aan staat, kan de mastercode alleen worden gewijzigd door de installateur via Installateursprogrammering.

De standaardwaarde is 1234 (4-cijferig), 123456 (6-cijferig) of 12345678 (8-cijferig).

- EN De mastercode kan worden teruggezet naar de fabrieksinstellingen met behulp van de sectie Installateurprogrammering [989].

Onderhoudscode

De onderhoudscode kan alleen worden gebruikt om het systeem in- en uit te schakelen. Het kan geen zones onderdrukken. Gebruik [*][9] om het systeem in te schakelen, automatisch inschakelen te annuleren of [*][7]-opdrachtfuncties uit te voeren. Er klinken geen inschakelings-/uitschakelingstonen van de bel wanneer de onderhoudscode wordt gebruikt. De onderhoudscode kan worden geprogrammeerd door de installateur in de programmeersectie [006][003]. De standaard is AAAA (4-cijferig), AAAAAA (6-cijferig) of AAAAAAAA (8-cijferig).

Gebruikerscodes - toegangscode [0002] t/m [1000]

Dit type toegangscode wordt gebruikt om toegewezen partities in- en uit te schakelen en andere functies zoals geprogrammeerd uit te voeren. Deze biedt toegang tot het menu [*][6] als programmeeroptie [023] optie 8 aanstaat. Deze code biedt geen toegang tot de menu's [*][5]- en [*][8].

Gebruikerstoegangscode worden aangemaakt door de hoofdgebruiker of supervisorgebruikers. De standaard is AAAA (4-cijferig), AAAAAA (6-cijferig) of AAAAAAAA (8-cijferig).

Supervisorcode - Toegangscode [0002] tot [1000]

Een supervisorcode is een gebruikerscode met het Supervisor-kenmerk ingeschakeld. Gebruikers met dit kenmerk hebben toegang tot de [*][5]- en [*][6]- gebruikerscodeprogrammeersectie voor de partitie waaraan ze zijn toegewezen. Deze codes kunnen echter alleen codes programmeren die gelijke of lagere kenmerken hebben. Deze kenmerken zijn te veranderen via het [*][5]-menu. Een supervisorcode wordt gecreëerd door de hoofdgebruiker of andere supervisorgebruikers.

Dwangcodes - toegangscodes [0002] t/m [1000]

Dwangcodes werken op dezelfde manier als gebruikerstoegangscodes, behalve dat ze een dwangrapportagecode verzenden wanneer ze worden gebruikt om een functie op het systeem uit te voeren.

Dwangcodes kunnen niet worden gebruikt voor toegang tot menu's [*][5], [*][6] of [*][8].

Dwangcodes worden gecreëerd door de hoofdgebruiker of supervisorgebruikers.

① **TEST:** Sectie [019] optie 6 moet zijn ingeschakeld om het dwangcodekenmerk te selecteren.

Eenmalige gebruikerscode

Een eenmalige gebruikscodes is een gebruikerscode met het eenmalige gebruikerskenmerk ingeschakeld. Deze toegangscode stelt de gebruiker in staat het alarmsysteem een onbeperkt aantal keren in te schakelen. Een gebruiker met deze code kan echter slechts één keer per dag het systeem uitschakelen. De mogelijkheid om uit te schakelen wordt gereset om middernacht of wanneer de code wordt ingetoetst door de mastercodegebruiker.

① **TEST:** De code voor eenmalig gebruik kan niet op draadloze sleutels worden toegepast. Codes voor eenmalig gebruik worden aangemaakt door de hoofdgebruiker of supervisorgebruikers.

Een toegangscode met een lcd-toetsenpaneel toevoegen:

1. Druk op [*][5][master-/supervisorcode] om toegangscodes 0002-1000 te bewerken.
2. Gebruik de navigatietoetsen om een gebruiker te selecteren en druk vervolgens op [*] om deze te bewerken.
3. Druk in het menu "Druk op (*) voor toegangscode" op [*]. De huidige toegangscode wordt weergegeven.
4. Voer de nieuwe toegangscode in. De code wordt opgeslagen wanneer het laatste nummer is ingevoerd.
Selecteer het gebruikersnummer en voer als eerste cijfer [*] in om een toegangscode te wissen. Alle cijfers van de toegangscode moeten worden ingevoerd.
Een "-" naast een gebruikerscode geeft aan dat deze niet is geprogrammeerd. "P" geeft aan dat de code is geprogrammeerd. Een "T" geeft aan dat de code is geprogrammeerd en er een proximitytag is geregistreerd.

Toegangscodekenmerken

Iedere gebruikerscode heeft 6 kenmerken die kunnen worden in- of uitgeschakeld.

De standaardkenmerken van een toegangscode zijn dezelfde als de code die wordt gebruikt om [*][5] te openen, of er nu een nieuwe code wordt geprogrammeerd of er een bestaande wordt bewerkt. De beschikbare kenmerken zijn als volgt:

- Supervisor
- Dwangcode
- Overbrugging zone
- Externe toegang
- Pieptoon
- Eenmalige gebruikerscode

Supervisor

Converteert standaardgebruiker naar supervisorgebruiker. Zie [Typen toegangscodes](#) op pagina 58 voor bijzonderheden.

Dwangcode

Converteert standaardgebruikerscode naar dwangcode. Zie [Typen toegangscode](#)s voor bijzonderheden.

Overbrugging zone

Gebruikers met dit kenmerk kunnen zones overbruggen. Sectie [023] optie 4, toegangscode vereist voor [*] [1], moet ingeschakeld zijn om dit kenmerk te gebruiken.

Bel squawk

Wanneer deze optie wordt toegewezen, dan piept de hoofdbel wanneer het alarmsysteem op afwezig wordt ingeschakeld. Gebruik bijvoorbeeld het kenmerk pieptoon in-/uitschakelen om ervoor te zorgen dat toegangscode voor draadloze sleutels de bel laten snerpen, terwijl andere codes stil zijn. Om dit te doen schakelt u dit kenmerk in op alle toegangscode die zijn gekoppeld aan draadloze sleutels. Deze optie is standaard voor alle toegangscode uitgeschakeld.

- ① **TEST:** Een keer snerpen geeft aan dat het inschakelen is afgerond; twee keer snerpen geeft aan dat het uitschakelen is voltooid. Deze functie is onafhankelijk van de systeemoptie 'Pieptoon bij inschakelen afwezig'. Zie [\[017\] Systeemoptie 5](#)

De kenmerken van de mastercode kunnen niet vanuit de standaardwaarden worden gewijzigd. Pieptoon is standaard uit.

Eenmalige gebruikerscode

Converteert standaard gebruikerscode in een code voor eenmalig gebruik. Zie [Typen toegangscode](#)s voor bijzonderheden. Gebruik deze code niet voor gebruikers met toegewezen draadloze sleutels.

Met behulp van een lcd-toetsenpaneel

1. Druk op [*][5][mastercode].
2. Gebruik de navigatietoetsen om een gebruiker te kiezen (02-1000) en druk op [*] om te selecteren.
3. Blader naar "Druk op [*] voor gebruikersopties" en druk op [*] om te selecteren.
4. Blader naar een gebruikerskenmerk en druk op [*] om dit in of uit te schakelen.

Gebruikerslabels toevoegen

Er kunnen voor iedere gebruiker aangepaste labels worden geprogrammeerd, om ze makkelijker op het alarmsysteem te identificeren. Labels kunnen maximaal 16 tekens lang zijn.

Met behulp van een lcd-toetsenpaneel

1. Druk op [*][5] en selecteer vervolgens een gebruiker (02 -1000).
2. Druk op het scherm "Druk op [*] voor gebruikerslabels" op [*].
3. Toets het aangepaste gebruikersinterfacelabel in. Zie voor instructies over het invoeren van labels [\[000\] Labels programmeren](#)

Proximitytags toewijzen

Deze sectie wordt gebruikt voor het toewijzen van proximitytags aan gebruikers.

Met behulp van een lcd-toetsenpaneel

1. Selecteer in menu [*][5] een gebruiker of voer er een gebruikersnummer in.
2. Selecteer "Druk op [*] voor proximitytag", en stuur de geregistreerde tag door naar de taglezer op het toetsenpaneel. Een proximitytag kan aan slechts één gebruiker tegelijk worden toegewezen.

Een proximitytag verwijderen:

1. Selecteer een gebruiker en selecteer Druk op [*] voor proximitytag, om een proximitytag te verwijderen.
2. Druk op de [*]-toets wanneer u wordt gevraagd om de proximitytag te verwijderen.

Om de authenticatieflexibiliteit te vergroten, kan gebruikerstoegang worden bereikt door een geldige gebruikerscode in te voeren of door een proximitytag te swipen. Gebruikers kunnen daarnaast ook worden verplicht om een geldige toegangscode in te voeren en een proximitytag te presenteren. Zie [\[040\] Gebruikersverificatie](#).

Gebruikers toewijzen aan partities

Iedere gebruikerscode moet aan een of meer partities worden toegewezen, zodat de gebruiker door het alarmsysteem kan worden herkend. Standaard heeft elke code de kenmerken van de code die is gebruikt om de code te programmeren.

Met behulp van een lcd-toetsenpaneel

1. Druk op [*][5][Mastercode] en selecteer een gebruiker (0002-1000). Een "N" geeft aan dat deze nog niet aan een partitie zijn toegewezen. Een "Y" geeft aan dat deze aan een partitie zijn toegewezen.
2. Ga naar het scherm partitietoewijzing en druk op [*].
3. Gebruik de cijfertoetsen om partities toe te wijzen.
4. Druk op [#] om af te sluiten.

① **TEST:** De mastercode heeft toegang tot alle partities en kan niet worden gewijzigd.

Opties gebruikersverificatie

Het alarmpaneel kan worden geconfigureerd om een van de volgende twee verificatiemethoden voor gebruikers te accepteren:

1. Gebruikerscode of proximitytag - de gebruiker heeft toegang tot het systeem door het invoeren van een geldige code of door het presenteren van een proximitytag.
2. Gebruikerscode en proximitytag - de gebruiker moet een geldige code invoeren en een proximitytag presenteren om toegang tot het systeem te krijgen. De gebruikerscode en proximitytag moeten overeenkomen. Als bijvoorbeeld het label met gebruiker 0004 wordt geassocieerd, dan moet na het presenteren van het label de gebruikerscode 0004 worden ingevoerd na het presenteren van het label. Enige andere gebruikerscode is ongeldig.

Zie [\[040\] Gebruikersverificatie](#).

① **TEST:** Er hoeft geen toegangscode te zijn geprogrammeerd om een proximitytag of draadloze sleutel actief te laten zijn.

[*][6] Gebruikersfuncties

Het commando [*][6] voorziet in toegang tot functies zoals hieronder beschreven. Als sectie [023] optie 8 is ingeschakeld, dan kan met elke gebruikerscode toegang tot dit menu worden verkregen. Als optie 7 uit is, dan biedt alleen de mastercode of de supervisorcode toegang tot dit menu.

Buffer evenementen

Menu: [*][6][Mastercode]> Gebeurtenissenbuffer

Toetsenpaneel: [*][6][Mastercode] > [*]

Deze optie wordt gebruikt om systeemgebeurtenissen te bekijken die in de gebeurtenissenbuffer zijn opgeslagen.

Gebeurtenissen worden weergegeven in de volgorde waarin ze zich hebben voorgedaan, beginnend met de meest recente. De tijd en datum worden voor alle gebeurtenissen weergegeven. Sommige gebeurtenissen kunnen een tweede scherm met een beschrijving hebben. Een sterretje (*) op het eerste scherm geeft aan dat er een tweede scherm beschikbaar is.

Als dit is geprogrammeerd, dan uploadt de gebeurtenissenbuffer automatisch naar DLS/SA wanneer 75% capaciteit wordt bereikt. Zie [DLS-programmering](#).

Systeemtest

Menu: [*][6][Mastercode] > Systeemtest

Toetsenpaneel: [*][6][Mastercode] + 04

Selecteer deze optie om de beluitgang van het alarmsysteem, de zoemer en verlichting, de communicator en de standby-batterij van het alarmsysteem te testen.

Tijd en datum

Gebruik deze sectie om de alarmsysteemklok te programmeren.

Menu: [*][6][Mastercode] > tijd en datum

Toetsenpaneel: [*][6][Mastercode] + 01

Voer de tijd en datum in met de volgende indeling: (UU:MM) (MM-DD-JJ). Geldige waarden voor tijd zijn 00-23 uur, 00-59 minuten. Geldige invoeren voor de datum zijn 01-12 maanden, 01-31 dagen.

Andere programmeermogelijkheden die deze gebruikersfunctie kunnen beïnvloeden:

Zie [\[901\]/\[902\] - Begin/einde zomertijd](#).

Automatisch in-/uitschakelen

Menu: [*][6][Mastercode] > Automatisch in-/uitschakelen

Toetsenpaneel: [*][6][Mastercode] + 02

Met deze functie ingeschakeld, schakelt het alarmsysteem automatisch in afwezigmodus in (zones aanwezig/afwezig actief) of schakelt het uit op een geprogrammeerd tijdstip van de dag (zie tijd automatisch inschakelen hieronder). Het toetsenpaneel piept drie keer om aan te geven dat automatisch inschakelen is ingeschakeld en piept één keer lang om aan te geven dat automatisch inschakelen is uitgeschakeld.

Alle functies die inschakeling onderdrukken zoals manipulatie van vergrendelingen, wisselstroomonderdrukkers, enz., kunnen ook het automatisch inschakelen onderdrukken en de code annulering automatisch inschakelen verzenden.

Tijd automatisch inschakelen

Menu: [*][6][Mastercode] > Tijd automatisch inschakelen

Toetsenpaneel: [*][6][Mastercode] + 03

Deze functie wordt gebruikt om de tijd van de dag in te stellen dat iedere partitie van het alarmsysteem automatisch inschakelt. Selecteer een dag van de week en voer dan de tijd in om een tijd voor automatisch inschakelen te programmeren. Geldige waarden voor tijd zijn 00-23 uur: 00-59 minuten.

De zoemers van de toetsenpanelen zoemen op de geprogrammeerde tijd gedurende een geprogrammeerde duur (voor ULC-commerciële inbraakinstallaties is de minimumduur 10 minuten) om te waarschuwen dat automatisch inschakelen bezig is. De sirene piept gedurende deze waarschuwingsperiode ook iedere 10 seconden, indien dit is geprogrammeerd. Als de waarschuwingsperiode is voltooid wordt het systeem in de modus afwezig ingeschakeld.

Automatisch inschakelen kan alleen worden geannuleerd of uitgesteld door tijdens de geprogrammeerde waarschuwingsperiode een geldige toegangscode in te voeren. Als er een code wordt ingevoerd, dan wordt de waarschuwing tot zwijgen gebracht en wordt automatisch

inschakelen geannuleerd of uitgesteld, afhankelijk van de timer uitstellen automatisch inschakelen. De rapportagecode annuleren automatisch inschakelen wordt verzonden (indien geprogrammeerd).

- ① **TEST:** Automatisch inschakelen zal een actieve bel niet stilzetten.
- ① **TEST:** De meldcode voor automatisch inschakelen annulering wordt ook verzonden als het inschakelen wordt onderdrukt door een van de volgende:
 - Wisselstroom/gelijkstroom onderdrukken inschakelen
 - Manipulaties vergrendelingssysteem
 - Storing toezicht zone-uitbreiding

Andere programmeeropties die deze functie kunnen beïnvloeden:

[\[151\]-\[182\] Partitie auto-inschakelen/-uitschakelen](#)

[\[014\] Systeemoptie 2](#)

DLS/systeemservice toestaan inschakelen

Menu: [*][6][Mastercode] > Systeemserv/DLS

Toetsenpaneel: [*][6][Mastercode] + 05

Deze functie schakelt het DLS-venster gedurende 30 minuten of 6 uur in of uit, afhankelijk van de programmering van sectie [025] optie [7].

Met deze functie kan de eindgebruiker ook toegang tot [*][8] Installateursprogrammering verlenen of weigeren. Wanneer dit is ingeschakeld, dan heeft de installateur toegang tot Installateursprogrammering via DLS of via [*8] als er een voorgeprogrammeerd venster is ingesteld. Nadat het venster is verlopen, is Installateursprogrammering niet meer beschikbaar totdat het venster opnieuw wordt geopend.

- ① **TEST:** DLS-programmering is niet UL-getest.

Andere programmeeropties die deze functie kunnen beïnvloeden:

[\[020\] Systeemoptie 8](#) en [\[021\] Systeemoptie 9](#)

[\[025\] Systeemoptie 13](#), bit [\[025\] Systeemoptie 13](#)

Oproep gebruiker

Menu: [*][6][Mastercode] > Gebruikersoproep

Toetsenpaneel: [*][6][Mastercode] + 06

Als deze functie wordt geselecteerd, dan doet deze functie een enkele poging om de downloadcomputer op te roepen. De downloadcomputer moet op de oproep wachten voordat het downloaden kan worden uitgevoerd. Er wordt slechts één oproep geprobeerd. Als er geen DLS-telefoonnummer is geprogrammeerd, dan probeert het alarmpaneel om de DLS-computer via IP-verbinding te bereiken. Als de communicator niet juist is geconfigureerd voor IP, dan klinkt er een fouttoon.

Looptest gebruiker

Menu: [*][6][Toegangscade] > Looptest

Toetsenpaneel: [*][6][toegangscade] + 08

Het selecteren van deze functie plaatst de alarmcentrale in de modus looptest gebruiker. De leds gereed-, ingeschakeld- en probleem op het toetsenpaneel knipperen om aan te geven dat de test actief is. Als zones worden geactiveerd tijdens een looptest, laat het systeem een constante toon van 2 seconden op alle toetsenpanelen en de hoofdbel horen om aan te geven dat de zone correct werkt.

De looptest kan op ieder moment worden gestopt door op het toetsenpaneel [*][6][Mastercode] [08] in te voeren. De test wordt na 15 minuten inactiviteit automatisch beëindigd. Er klinkt 5 minuten voor de automatische beëindiging een geluidssignaal.

❗ **TEST:** Brand- en koolmonoxidemelders worden niet getest in de gebruikerslooptest. Als een brand- of CO-alarm wordt gedetecteerd, dan eindigt de looptest automatisch en worden de gepaste rapportagecodes direct naar de meldkamer verzonden. Raadpleeg de testinstructies van de fabrikant die bij de CO- en brandmelders zijn meegeleverd. Deze functie is niet beschikbaar in CP-01-systemen.

Laat voor openen

Menu: [*][6][Mastercode] > Late opening

Toetsenpaneel: [*][6][Mastercode] + 09

Deze functie schakelt de optie laat openen in of uit. Deze optie stuurt een meldcode naar de meldkamer als de partitie niet door een geprogrammeerde tijd is uitgeschakeld.

Andere programmeeropties die deze functie kunnen beïnvloeden:

[\[201\]-\[232\]\[001\]-\[004\] Labels commando-uitgang partitie](#), optie [\[211\] Overige gebeurtenissen openen/sluiten](#).

Tijd voor laat openen

Menu: [*][6][Mastercode] > Late openingstijd

Toetsenpaneel: [*][6][Mastercode] + 10

Deze functie wordt gebruikt om de tijd van de dag te programmeren waarop de partitie moet worden uitgeschakeld wanneer de optie laat openen is ingeschakeld. Een aparte tijd kan worden geprogrammeerd voor iedere dag van de week. Geldige invoergegevens zijn 00:00-23:59. 99:99 schakelt de functie laat openen voor de geselecteerde dag uit.

Kies een dag van de week door te bladeren in het menu Laat openen, of door de toetsen 1-7 te gebruiken om een dag tussen zondag en zaterdag te selecteren.

Helderheidsregeling

Menu: [*][6][Mastercode] > Helderheidsregeling

Toetsenpaneel: [*][6][Mastercode] + 12

Deze functie wordt gebruikt om de helderheid van de achtergrondverlichting van de toetsenpaneeldisplay te wijzigen. Gebruik de navigatietoetsen om de helderheid te verhogen en te verlagen of voer een waarde van 00 t/m 15 in. Door 00 te selecteren wordt de achterverlichting van het toetsenpaneel uitgeschakeld.

Contrastbeheer

Menu: [*][6][Mastercode] > Contrast

Toetsenpaneel: [*][6][Mastercode] + 13

Deze functie wordt gebruikt om het contrast van de achtergrondverlichting van de toetsenpaneeldisplay te wijzigen. Gebruik de navigatietoetsen om het contrast te verhogen en te verlagen of voer een waarde van 00 t/m 15 in. Door 00 te selecteren wordt het contrast van de achterverlichting uitgeschakeld.

Zoemerbesturing

Menu: [*][6][Mastercode] > Bediening van de zoemer

Toetsenpaneel: [*][6][Mastercode] + 14

Deze functie wordt gebruikt om het volume van de zoemers van toetsenpanelen te wijzigen.

Gebruik de bladertoetsen (lcd-toetsenpanelen) of de [*]-toets (led-/ICON-toetsenpanelen) om het volume te verhogen of te verlagen of voer een waarde in tussen 00-15. Door 00 te selecteren wordt de zoemer van het toetsenpaneel uitgeschakeld.

- ① **TEST:** Bij installaties met UL-/ULC-vermelding mag de klankgever van het toetsenpaneel niet worden uitgeschakeld.

Firmware-update autoriseren

Menu: [*][6][Mastercode] > bijwerken toestaan

Toetsenpaneel: [*][6][Mastercode] + 17

Deze functie wordt gebruikt om het systeem toestemming te geven om de upgradeprocedure voor de firmware te starten, nadat alle upgradebestanden voor de firmware voor de toetsenpanelen, HSM2HOST en het bedieningspaneel volledig zijn gedownload.

Zodra deze optie is ingeschakeld, sluiten de toetsenpanelen en het systeem automatisch [*][6] af en geven ze aan dat de firmware-update bezig is.

Interactieve diensten

Menu: [*][6][Mastercode] > interactieve diensten

Toetsenpaneel: [*][6][Mastercode] + 18

Deze functie wordt door een andere communicator gebruikt om het menu Interactieve diensten te openen.

Prioriteitsbuffer

Menu: [*][6][Mastercode] > Prioriteit buffer

Toetsenpaneel: [*][6][Mastercode] + 19

Deze functie legt gebeurtenissen vast in een buffer en voorkomt daardoor toevallige of opzettelijke verwijdering of wijziging van de inhoud.

Alarmbuffer

Menu: [*][6][Mastercode] > Alarm buffer

Toetsenpaneel: [*][6][Mastercode] + 20

Deze optie wordt gebruikt om in de buffer opgeslagen alarmgebeurtenissen van het systeem te bekijken.

Buffer inschakelen

Menu: [*][6][Master Code] > buffer inschakelen

Toetsenpaneel: [*][6][Mastercode] + 21

Deze optie wordt gebruikt voor het bekijken van gebeurtenissen voor inschakelen van het systeem die in het geheugen zijn opgeslagen.

[*][7] Commando-uitgangen 1-4

Menu: [*][7][mastercode indien nodig] > uitgangsbeheer

Toetsenpaneel: [*][7][mastercode indien nodig]

Deze optie wordt gebruikt voor het activeren of deactiveren van commando-uitgang 1 - 4 van iedere partitie en de commando-uitgang in staat te stellen een schema te volgen.

Met behulp van een lcd-toetsenpaneel

1. Druk op [*][7] om de modus Uitgangsbeheer te activeren.

2. Ga naar een uitgang en druk op [*] om deze te selecteren, of voer het nummer van een commando-uitgang in. De uitgang wordt in- of uitgeschakeld of kan voor een vaste tijdsduur worden geactiveerd.
3. Druk op [*][7][9] en voer de mastercode of supervisorcode van het systeem in. Blader naar elke commando-uitgang en druk op [*] om een geprogrammeerd schema in- of uit te schakelen om de uitgang te controleren.

❶ **TEST:** Als er geen commando-uitgang is geprogrammeerd is deze functie niet beschikbaar. Zie [121-124 - Commando-uitgangen 1-4](#)

[*][8] Installateur programmeren

Gebruik deze optie om het alarmsysteem in de modus Installateursprogrammering te plaatsen. Installateursprogrammering wordt gebruikt om opties voor het alarmpaneel en modules handmatig te programmeren. Voor toegang tot deze functie is een installateurscode vereist.

Installateursprogrammering wordt na 20 minuten inactiviteit automatisch verlaten.

Gebruik de toetsen [<] en [>] om te bladeren, bij het bekijken van gegevens in secties met een lcd-toetsenpaneel.

[*][9] Inschakelen zonder toegang

Deze functie wordt gebruikt om het alarmsysteem in te schakelen terwijl er bewoners op het terrein zijn. Als u op [*][9] drukt en dan een toegangscode invoert, schakelt het paneel zonder toegangsvertraging in op zones van het type vertraging en worden zones aanwezig/afwezig en nacht overbrugd.

Na de uitgangsvertraging gedragen zones van het type vertraging 1 en 2 zich hetzelfde als directe zones. Zones aanwezig-/afwezig blijven overbrugd. De toegangsvertraging kan op ieder gewenst moment worden geactiveerd of gedeactiveerd terwijl het systeem met [*][9] wordt ingeschakeld. Na de uitgangsvertraging knippert de Led Ingeschakeld om aan te geven dat het systeem is ingeschakeld in de modus geen toegang.

❶ **TEST:** Als het alarmsysteem met [*][9] wordt ingeschakeld, dan is uitschakelen alleen mogelijk vanaf een toetsenpaneel binnen het pand, tenzij er een draadloze sleutel wordt gebruikt.

❷ **TEST:** Het invoeren van een geldige toegangscode na het indrukken van deze toets is alleen nodig als het systeem is uitgeschakeld. Als het paneel is ingeschakeld en programmeersectie [015] optie 4 (snel inschakelen/functietoets) is uitgeschakeld, dan is het invoeren van een toegangscode vereist.

Algemene vertragingzones hebben altijd een toegangsvertraging, zelfs als het systeem met [*][9] is ingeschakeld.

[*][0] Snel inschakelen/uitlopen

Deze functie werkt afhankelijk van de in- of uitschakeling van het alarmsysteem.

❶ **TEST:** Deze functie mag niet worden gebruikt in EN50131-gecertificeerde systemen.

Wanneer uitgeschakeld:

Als u op [*][0] drukt schakelt het alarmsysteem in zonder dat er een toegangscode hoeft te worden ingevoerd. Dit biedt reguliere gebruikers een snelle methode voor inschakelen en stelt gebruikers zonder toegangscode in staat het systeem in te schakelen.

❷ **TEST:** De optie snel inschakelen (sectie [015] optie 4) moet worden ingeschakeld om deze functie juist te laten werken. Functietoetsen vereisen ook geen toegangscode wanneer deze optie is ingeschakeld.

Wanneer ingeschakeld:

Deze functie biedt de mogelijkheid om het pand te verlaten als het alarmsysteem is ingeschakeld zonder het alarm eerst uit te moeten schakelen en weer in te moeten schakelen.

Als u op [*][0] drukt begint er een 2 minuten-timer te lopen die het mogelijk maakt om elke deur die is geprogrammeerd als een vertraagde zone te openen en te sluiten zonder dat er een alarm afgaat.

Als de deur niet aan het einde van de 2 minuten-timer wordt gesloten, dan wordt de reeks voor de toegangsvertraging gestart. Eventuele aanvullende activiteit op een andere zone activeert de bijbehorende alarm- of vertragingprocedure.

Visuele verificatie

Met deze functie kan de operator van de meldkamer in geval van een alarm opgenomen beelden van het pand bekijken. Er kan in het hele gebouw een combinatie van camera's en bewegingsmelders worden geïnstalleerd om dekking voor visuele verificatie te bieden. De microfoon op de PIR-camera kan worden uitgeschakeld.

Visuele verificatiesessies worden door het volgende geactiveerd:

- Brandtoets
- Medische toets
- Paniektoets
- Alarmen gedetecteerd door ingeschakelde PIR-camera's

Visuele verificatie op een partitie instellen:

- Registreer de PIR-camera; [804]
- Stel visuele verificatieopties in; [804]>[841]:
 - [001] Visuele verificatie inschakelen/uitschakelen
 - [002] Tijdvenster bekijken
 - [003] Andere alarmen bekijken
- Het invoeren van een eigen label voor identificatie van de PIR-camera; [000]>[001]
- Schakel deze optie in op de alternatieve communicator (in [851]>[010] optie 2).

Zie de installatiehandleiding van de PIR-camera voor meer informatie.

- ① **TEST:** Visuele verificatie is niet geëvalueerd voor UL en moet bij UL-gecertificeerde installaties worden uitgeschakeld.
- ① **TEST:** Terwijl een beeld wordt overgebracht van de PIR-camera naar een ontvanger van de meldkamer, kan het product geen aanvullende beelden vastleggen.

Video on demand met ITv2-sessies

Voor PSP v1.30 en hoger kan de externe integrator een video-opname aanvragen vanaf elke PIR-camera op het systeem. De integrator specificeert het zonenummer om afbeeldingen op te vragen en kan het aantal afbeeldingen selecteren van 1 t/m 10. Als het aangevraagde zonenummer overeenkomt met een geregistreerde PIR-camera of een bijbehorende zone, vraagt het paneel het vereiste aantal beelden van die PIR-camera op en verzendt deze naar de juiste ITv2-sessie.

De volgende opties regelen Video on Demand (VOD) met ITv2:

- [851][010] Schakel 5 - VOD alleen in alarm
- [851][010] Schakel 6 - VOD in afwezigheidsmodus
- [804][ZZZ][011] Schakel 5- Video on Demand in
- [804][ZZZ][011] Toggle 6 - VOD (Afwezig) overbruggen


Zones koppelen aan een PIR-camera

Voor PSP v1.30 kun je een video-opname starten vanaf een PIR-camera wanneer een zone op het systeem in alarm gaat.

U kunt maximaal acht zones aan één PIR-camera koppelen. Als u een PowerG PGx934 of PowerG PGx944 PIR-camera gebruikt, kunt u elk van de acht zones in de programmeringssecties [804] [xxx] [025] tot [804] [xxx] [032] toewijzen, waarbij xxx een nummer is vanaf 001 t/m 248.

Wanneer een bevestigd alarm optreedt in de gekoppelde zone, vraagt het paneel om de video met tien beelden aan de bijbehorende PIR-camera. Het systeem meldt het alarm aan de ontvanger of een externe integrator en geeft aan dat er op verzoek een video-gebeurtenis beschikbaar is. Om het alarm aan de video-gebeurtenis te koppelen, bevat het afbeeldingskopbestand het zonenummer dat het alarm activeert en niet het zonenummer van de PIR-camera.

U kunt de PIR-camera programmeren om onafhankelijk van de bijbehorende zone te werken. In dit geval genereert de PIR-camera zijn eigen alarm en meldt deze zijn beeldopname als normaal. De gekoppelde zone kan een van de 248 zones op het systeem zijn die een alarmconditie kunnen rapporteren.

 **TEST:** U kunt zones toewijzen aan een camera op PSP v1.3 en hoger. Als u een zone aan meerdere PIR-camera's toewijst, wordt de video alleen vanaf de eerste PIR-camera naar ITv2-sessies overgedragen. De prioriteit van de PIR-camera is gebaseerd op het bijbehorende zonenummer, waarbij zone 1 het hoogste is.

Programmering

Uitleg programmeren

Deze sectie beschrijft hoe u met behulp van ondersteunde soorten toetsenpanelen programmeeropties voor het alarmsysteem kunt bekijken.

Programmeringsmethoden

Het alarmsysteem kan met de volgende methoden worden geprogrammeerd:

Tabel 33: Programmeringsmethoden

Method	Beschrijving	Procedure
Sjabloon programmeren	Gebruik vooraf gedefinieerde sjablonen om basisprogrammering toe te passen en DLS in te stellen.	Druk in het scherm Invoersectie op [899]. Zie Sjabloon programmeren voor bijzonderheden.
DLS-programmering	Programmering downloaden en toepassen met DLS 5.	Gebruik bij een lokale DLS een micro-USB-kabel of een Wi-Fi-dongle en laptop met geïnstalleerde DLS 5 software. Maak gebruik van een telefoonlijn, een mobiel netwerk of het internet voor externe DLS.
Installateursprogrammering	Handmatig alle opties voor het alarmsysteem en apparaten programmeren.	Druk op [*][8] [Installateurscode] terwijl het systeem is uitgeschakeld.

Sjabloon programmeren

Gebruik de sjabloonprogrammering om snel de als minimum voor de basisbediening benodigde functies te programmeren. Voer een 5-cijferige code in die vooraf gedefinieerde programmeerconfiguraties selecteert:

Cijfer 1 - opties voor definitie van zone 1-8

Cijfer 2 - opties systeem-EOL

Cijfer 3 - opties communicatie alarmcontroller

Cijfer 4 - gespreksrichtingen alarmcontroller

Cijfer 5 - opties DLS-aansluiting

Voer sjabloonprogrammering uit na het voltooien van de installatie van de hardware. Zorg ervoor dat u de hieronder genoemde informatie beschikbaar hebt. Noteer deze informatie in de programmeerwerkbladen om deze in de toekomst te kunnen raadplegen:

- Telefoonnummer meldkamer - wordt door dienst van de meldkamer verstrekt.
- Accountcode meldkamer - wordt door de dienst van de meldkamer verstrekt.
- Toegangscode voor downloaden.
- Toegangsvertraging - door installateur gedefinieerd.

- Uitgangsvertraging - door installateur gedefinieerd.
- Installateurscode - programmeerbare, unieke 4-cijferige code. De standaardwaarde is **[5555]**.

Sjabloonprogrammering uitvoeren:

- a. Voer **[*][8][Installateurscode][899]** in. Als deze sectie per ongeluk is ingevoerd, drukt u op **[#]** om af te sluiten en de systeemprogrammering wordt niet gewijzigd.
- b. Voer een 5-cijferige waarde in die de gewenste programmeeropties op het scherm *Gegevens invoeren* vertegenwoordigt. Zie [Tabellen voor sjabloonprogrammering](#) voor programmeerinformatie om te bepalen welke waarden nodig zijn voor de installatie. Zodra het 5-cijferige nummer is ingevoerd, kan de installatie niet worden verlaten totdat alle secties zijn voltooid. Voer nieuwe gegevens in en/of druk op de **[#]**-toets om de weergegeven gegevens te accepteren en door te gaan naar de volgende sectie. Door slechts een cijfer te veranderen, en vervolgens op de **[#]**-toets te drukken gaat u door naar het volgende gedeelte, zonder de gewijzigde gegevens op te slaan.
- c. Na het invoeren van een 5-cijferige waarde voor de sjabloonprogrammering, wordt het eerste telefoonnummer weergegeven. Voer na de "D" het telefoonnummer van de meldkamer in. Druk op **[#]** om de invoer te voltooien.
- d. Voer na het programmeren van het eerste telefoonnummer een systeemaccountcode in.
 - De systeemaccountcode kan een willekeurige 4- of 6-cijferige combinatie van cijfers (0-9) en letters (AF) zijn.
 - Druk op **[*]** en dan de nummers **1** tot en met **6** voor respectievelijk de letter **A** t/m **F**, om de letters A t/m F in te voeren. Druk nogmaals op **[*]** om naar decimale invoer terug te keren. Druk op **[1234*66]** om bijvoorbeeld "1234FF" in te voeren.

Als het programmeren van de systeemaccountcode is voltooid, voer dan een accountcode in voor partitie 1, met dezelfde methode als de systeemaccountcode.

1. Na het programmeren van de accountcode van partitie 1, wordt de toegangscode voor downloaden weergegeven. Voer de nieuwe code voor downloaden in of druk op **[#]** om naar de volgende stap te gaan. De standaardwaarde van de toegangscode voor downloaden moet worden gewijzigd.
2. De volgende waarde is een 3-cijferige toegangsvertragingstijd voor partitie 1. Druk op **[>][>][>]** om de standaardtijd van 30 seconden (030) te accepteren of voer een toegangsvertraging tussen 001 en 255 in. Toets bijvoorbeeld **020** in voor een vertraging van 20 seconden.
 - ❶ **TEST:** Voor CP-01-modellen van het paneel moet deze waarde 30 seconden of hoger zijn.
3. De volgende waarde is een 3-cijferige uitgangsvertragingstijd voor partitie 1. Druk op **[>][>][>]** om de standaardtijd van 120 seconden te accepteren of voer een uitgangsvertraging tussen 001 en 255 in. Toets bijvoorbeeld **030** in voor een vertraging van 30 seconden.
 - ❶ **TEST:** Voor CP-01-modellen van het paneel moet deze waarde 45 seconden of hoger zijn.
4. Voer na het programmeren van de uitloopvertraging een 4-, 6- of 8-cijferige installateurscode in, afhankelijk van de waarde in [\[041\] Cijfers toegangscodes.\[006\] Door installateur gedefinieerde toegangscodes](#) voor details van de installateurscode.
5. De sjabloonprogrammering wordt na het programmeren van de installateurscode automatisch verlaten.
 - ❶ **TEST:** Systemen die voldoen aan EN50131-1 en die gebruik maken van 1000 toegangscodes, moeten de toegangscode op 8 cijfers instellen (sectie [\[041\]](#), optie 02).

DLS-programmering

Bij DLS-programmering moet er met DLS-software en een computer aangepaste programmering worden gedownload. Dit kan lokaal of extern worden gedaan.

- ① **TEST:** Bij UL-gecertificeerde systemen moet er een installateur op het terrein aanwezig zijn.

Lokale programmering met micro-usb of wifi-adapter

Volg onderstaande stappen in de aangegeven volgorde om lokale programmering met behulp van DLS in te stellen:

1. Sluit de wisselstroomkabel aan.
In een nieuwe installatie moet de back-upbatterij 24 uur worden opgeladen. Bij usb-programmering is wisselstroom vereist totdat de batterij is opgeladen.
2. Steek de usb-kop in de alarmcontroller. Een DLS-sessie wordt gestart op de DLS-computer.
3. Als de sessie is voltooid, verwijder dan de usb-kabel van de alarmcontroller.
4. Voltooi de installatie.

Externe programmering

DLS-programmering kan extern worden uitgevoerd door het alarmsysteem via telefoonlijn, mobiel netwerk of ethernet aan te sluiten.

Zie [\[401\] DLS-/SA-opties](#) voor bijzonderheden.

- ① **TEST:** Er moet wisselstroom aanwezig zijn voordat het alarmsysteem inkomende gesprekken van DLS kan beantwoorden.

Installateursprogrammering

Installateursprogrammering wordt gebruikt om opties voor het alarmsysteem handmatig te programmeren. U heeft toegang tot deze optie door het intoetsen van [*][8][Installateurscode]. Gebruik de navigatietoetsen om door de menu's te navigeren of spring direct naar een specifieke sectie door het intoetsen van een sectienummer.

Programmering bestaat uit het aan en uit zetten van opties in elke sectie of door het invullen van gegevensvelden. Voor beschrijvingen van alle programmeeropties, zie [Beschrijvingen programmering](#)

Programmering bekijken

1. Programmeringssecties kunnen worden bekeken vanaf ieder toetsenpaneel op het systeem. Over het algemeen zijn programmeermogelijkheden op de volgende manier toegankelijk:
2. Ga naar de installateurs-programmeermodus ([*][8] [installateurcode]).
3. Navigeer naar een specifieke programmeersectie.
4. Selecteer een optie om de programmering te bekijken of te veranderen.

Alle programmeeropties worden genummerd en kunnen worden geopend door door het menu te navigeren of door het invoeren van het sectienummer voor programmering. Bij opties voor omschakelen wordt de naam van de optie weergegeven.

Gebruik de toetsenpaneelcijfers om opties in of uit te schakelen. Secties die gegevensinvoer vereisen, zoals telefoonnummers, geven de volledige gegevens in velden van maximaal 32 tekens weer. Voor het invoeren van gegevens gebruikt u de navigatietoetsen om een teken te selecteren en drukt u vervolgens op de toetsenpaneelknop die overeenkomt met het gewenste cijfer of de gewenste letter. Druk op de toets [#] om wijzigingen op te slaan en de programmeersectie af te sluiten.

De programmeringswerkbladen en beschrijvingen verderop in dit gedeelte bieden gelegenheid aangepaste programmeringsinstellingen vast te leggen en te beschrijven, en zijn genummerd om te helpen bij het lokaliseren van specifieke secties.

Soorten toetsenpanelen

Onderstaande secties beschrijven hoe programmering met de ondersteunde soorten toetsenpanelen wordt bekeken en geïnterpreteerd. Zie het bij het toetsenpaneel inbegrepen instructieblad voor meer informatie.

Lcd-toetsenpaneel

Lcd-toetsenpanelen maken gebruik van een scherm voor volledige berichten dat voorziet in visuele en numerieke navigatie door de programmeersecties. Het lampje Ingeschakeld brandt wanneer Installateursprogrammering is geactiveerd. Gebruik de navigatietoetsen om u door menu-optie te verplaatsen en druk op [*] om te selecteren. Of voer een specifiek sectienummer in. Het lampje Ingeschakeld knippert om aan te geven dat er een subsectie is geselecteerd. Druk op [*] om een subsectie te selecteren. Het lampje Gereed brandt en de in de sectie geprogrammeerde informatie wordt weergegeven.

Druk voor het programmeren van secties met omschakelopties op de overeenkomstige cijfertoeetsen op het toetsenpaneel om de optie in of uit te schakelen. Het scherm verandert dienovereenkomstig.

Secties die gegevensinvoer vereisen, zoals telefoonnummers, geven de volledige gegevens in velden van maximaal 32 tekens weer.

Voor het invoeren van gegevens gebruikt u de navigatietoetsen om een teken te selecteren en drukt u vervolgens op de toetsenpaneelknop die overeenkomt met het gewenste cijfer of de gewenste letter. Ga naar het volgende teken en herhaal indien nodig de procedure.

Zie hieronder voor informatie over het invoeren van HEX-gegevens.

Druk op de [#]-toets om de programmeersectie op ieder gewenst moment te verlaten. Alle tot op dat moment aangebrachte wijzigingen worden opgeslagen.

Programmeren hexadecimale en decimale gegevens

Er kunnen tijdens het programmeren hexadecimale (hex-)cijfers worden vereist. Druk voor het programmeren van hex-cijfers op de [*]-toets, terwijl u zich in een programmeersectie bevindt waarvoor gegevensinvoer wordt vereist. De modus hex-programmering wordt geactiveerd en het lampje Gereed begint te knipperen.

De volgende tabel geeft aan welk nummer moet worden ingedrukt om het overeenkomstige hex-cijfer in te voeren:

Tabel 34: Tabel 5 HEX-cijferprogrammering

Waarde	Invoeren	Telefoonkiezer
HEX [A]	Druk op [*][1][*]	Niet ondersteund
HEX [B]	Druk op [*][2][*]	Gesimuleerde [*]-toets
HEX [C]	Druk op [*][3][*]	Gesimuleerde [#]-toets
HEX [D]	Druk op [*][4][*]	Kiestoon zoeken
HEX [E]	Druk op [*][5][*]	Pauze van twee seconden
HEX [F]	Druk op [*][6][*]	Einde van getal

Het lampje Gereed blijft knipperen nadat het hex-cijfer is ingevoerd. Als er een ander hex-cijfer nodig is, druk dan op het overeenkomstige nummer. Als er een decimaal cijfer nodig is, druk dan nogmaals op de [*]-toets. Het lampje Gereed brandt en het paneel keert terug naar reguliere decimale programmering.

Voorbeeld: voer [*][3][*], [1] in om 'C1' voor een afsluiting door gebruiker 1 in te voeren
 [*] om naar de hexadecimale modus te gaan (lampje Gereed knippert)
 [3] om C in te voeren
 [*] om terug te keren naar decimale modus (lampje Gereed brandt)
 [1] om het cijfer 1 in te voeren

Als er bij het invoeren van gegevens een fout wordt gemaakt, druk dan op de [#]-toets om de sectie te verlaten. Selecteer het gedeelte opnieuw en voer de informatie juist in.

Bij gebruik van een contact-id-formaat, wordt er geen decimale nul [0] voor account- en rapportagecodes verstuurd. Het programmeren van een nul [0] vertelt het alarmsysteem dat er geen pulsen voor dat cijfer moeten worden verstuurd. Decimale nul [0] is een vulcijfer. Om een nul [0] te versturen, moet deze als een hexadecimale 'A' worden geprogrammeerd

Voorbeeld: Voer voor het 4-cijferig accountnummer '4032' [4][*][1][*][3], [2] in.
 [4] om het cijfer 4 in te voeren
 [*] om naar de hexadecimale modus te gaan (lampje Gereed knippert)
 [1] om A in te voeren
 [*] om terug te keren naar decimale modus (lampje Gereed brandt constant)
 [3] om het cijfer 3 in te voeren
 [2] om het cijfer 2 in te voeren

Beschrijvingen programmering

Dit gedeelte bevat beschrijvingen van alle opties voor alarmcontrollers die door de installateur kunnen worden geprogrammeerd.

Labels toevoegen

[000] Labels programmeren

Zone- en andere labels op het alarmsysteem kunnen worden aangepast.

Programmeer labels lokaal of download/upload met DLS. Lokale labelprogrammering wordt via een systeemtoetsenpaneel gedaan, zoals hieronder wordt beschreven.

[000] Taalselectie

Een taal selecteren:

1. Ga naar Installateursprogrammering: [*][8][Installateurcode].
2. Ga naar programmeersectie [000]>[000].
3. Voer dan het tweecijferige nummer in dat overeenkomt met de gewenste taal. Zie onderstaande tabel.

Tabel 35: Tabel 5 Taalcodes

Optie	Taal	Optie	Taal
[01]	Engels	[15]	Grieks
[02]	Spaans	[16]	Turks
[03]	Portugees	[17]	Kroatisch
[04]	Frans	[18]	Hongaars
[05]	Italiaans	[19]	Roemeens
[06]	Nederlands	[20]	Russisch

Tabel 35: Tabel 5 Taalcodes

Optie	Taal	Optie	Taal
[07]	Pools	[21]	Bulgaars
[08]	Tsjechisch	[22]	Lets
[09]	Fins	[23]	Litouws
[10]	Duits	[24]	Oekraïens
[11]	Zweeds	[25]	Slowaaks
[12]	Noors	[26]	Servisch
[13]	Deens	[27]	Ests
[14]	Hebreeuws	[28]	Sloveens

[001]-[248] Zonelabels

Er kunnen voor iedere beschikbare zone aangepaste labels worden aangemaakt. Labels kunnen worden geprogrammeerd op het toetsenpaneel of worden gedownload/geüpload via DLS. De maximale labelgrootte is 14 x 2 ASCII-tekenen.

Handmatige labels

De volgende procedure beschrijft hoe u met het lcd-toetsenpaneel zonelabels kunt toevoegen:

1. Ga naar Installateursprogrammering: [*][8][Installateurcode].
2. Druk op [*], blader naar zonelabels en druk nogmaals op [*]. De eerste zone wordt weergegeven. Of druk op [000][001].
3. Blader naar het zonelabel dat moet worden geprogrammeerd of toets het driecijferige zonenummer in. (Bijvoorbeeld 001 voor zonelabel 1).
4. Blader naar de locatie van het gewenste teken met behulp van de [<][>]-toetsen.
5. Voer het nummer van de overeenkomstige tekengroep in totdat het gewenste teken wordt weergegeven (zie onderstaande tabel).
 Voorbeeld: Druk 3 keer op de "2"-toets om de letter "F" in te voeren.
 Druk 4 keer op de "2"-toets om het cijfer "2" in te voeren.
 Om een teken te verwijderen, gebruikt u de [<][>]-toetsen om de cursor onder het teken te zetten en drukt u vervolgens op [0].
 Als er voor [0] een andere toets dan [<] of [>] wordt ingedrukt, dan springt de cursor een positie naar rechts en verwijdert het teken daar.
6. Druk op [#] om de wijzigingen op te slaan en af te sluiten.

Druk op	Om te selecteren/weer te geven
[*]	[SELECTEREN]
[#]	[ESCAPE]
[0]	[SPATIE]
[1]	[A], [B], [C], [1]
[2]	[D], [E], [F], [2]
[3]	[G], [H], [I], [3]
[4]	[J], [K], [L], [4]
[5]	[M], [N], [O], [5]
[6]	[P], [Q], [R], [6]
[7]	[S], [T], [U], [7]

Druk op	Om te selecteren/weer te geven
[8]	[V], [W], [X], [8]
[9]	[Y], [Z], [9], [0]

Opties zonelabels

Druk in de zonelabelprogrammering op [*] om toegang te krijgen tot opties zonelabels, zoals het gebruik van ASCII-teken, het wijzigen van hoofd-/kleine letters en het wissen van het scherm. Het menu Optie selecteren wordt weergegeven. Gebruik de toetsen [<][>] om toegang tot de volgende opties te krijgen:

Optie	Beschrijving
WOORDINVOER	Biedt toegang tot de woordbibliotheek, een verzameling van veel gebruikte woorden bij het programmeren van labels. Zie hieronder voor bijzonderheden.
ASCII-INVOER	Gebruikt om toegang te krijgen tot ongewone tekens of als primaire methode voor het programmeren van labels. Invoer tot 255 tekens is beschikbaar. Gebruik de [<][>] toetsen om door de tekens te bladeren of een 3-cijferig nummer tussen 000-255 in te voeren. Druk op [*] om een teken te selecteren. Zie ASCII-teken voor beschikbare ASCII-teken.
HOOFD-/KLEINE LETTER WIJZIGEN	Deze optie schakelt tussen hoofdletters (A, B, C) en kleine letters (a, b, c).
TOT EINDE WISSEN	Deze optie wist het scherm vanaf de cursor tot het einde van het scherm.
SCHERM WISSEN	Deze optie wist alle tekens.
OPSLAAN	Slaat het nieuwe label op.

Woordbibliotheek

De woordenbibliotheek is een database met woorden die doorgaans bij het programmeren van labels wordt gebruikt. Afzonderlijke woorden kunnen naar behoefte worden gecombineerd (bijv. voorkant + deur). Woorden die niet op de eerste lijn passen worden automatisch naar de onderste lijn verplaatst.

Het programmeren van een aangepast label met de woordenbibliotheek:

1. Ga naar Installateursprogrammering: [*][8][Installateurcode].
2. Druk op [*], blader naar zonelabels en druk nogmaals op [*]. De eerste zone wordt weergegeven. Of druk op [000][001].
3. Blader naar het zonelabel dat moet worden geprogrammeerd of toets het zonenummer in (bijvoorbeeld 001 voor zonelabel 1).
4. Druk op [*] om het menu Optie selecteren te openen.
5. Druk nogmaals op [*] om de optie Woordinvoer te selecteren.
6. Voer het 3-cijferige nummer in dat overeenkomt met een woord (zie [Woordbibliotheek](#)) of gebruik de scrolltoetsen [<][>] om woorden in de bibliotheek te bekijken.
7. Druk op [*] om het woord te selecteren.
8. Als u nog een ander woord wilt toevoegen, herhaal dan bovenstaande procedure vanaf stap 4.
9. Druk op de rechternavigatietoets [>] om een spatie toe te voegen.
10. Selecteer in het menu Opties selecteren Tot einde wissen of Scherm wissen om tekens te wissen.

11. Druk op [#] om labelprogrammering af te sluiten en het huidige label op te slaan.

[064] Bericht CO-alarm

Gebruik dit gedeelte om een aangepast label te programmeren dat tijdens een koolstofmonoxide-alarm op de toetsenpanelen wordt weergegeven. De maximale labelgrootte is 14 x 2 tekens.

[065] Bericht brandalarm

Gebruik dit gedeelte om een aangepast label te programmeren dat tijdens een brandalarm op de toetsenpanelen wordt weergegeven. De maximale labelgrootte is 14 x 2 tekens.

[066] Bericht gebeurtenis inschakelen mislukt

Dit bericht wordt weergegeven op alle toetsenpanelen van de partitie als een gebruiker het alarm probeert in te schakelen wanneer het systeem niet gereed is om ingeschakeld te worden. Het bericht verdwijnt na vijf seconden. De maximale labelgrootte is 16 x 2 tekens.

[067] Bericht gebeurtenis alarm wanneer ingeschakeld

Dit bericht wordt weergegeven als een alarm is opgetreden terwijl het systeem ingeschakeld was. Dit bericht wordt weergegeven als het systeem wordt uitgeschakeld en blijft 5 seconden zichtbaar op het scherm. De zone waarin het alarm ging wordt hierna weergegeven. De maximale labelgrootte is 16 x 2 tekens.

[100] Systeemlabel

Gebruik dit gedeelte om een aangepast label voor het beveiligingssysteem te programmeren. Dit label wordt in de gebeurtenisbuffer gebruikt wanneer er zich systeemgebeurtenissen voordoen. De maximale labelgrootte is 14 x 1 tekens.

[101]-[132] Partitie 1-32 labels

Gebruik deze sectie om een naam voor elke partitie te programmeren die wordt weergegeven op toetsenpanelen en gebeurtenisberichten van de partities. De maximale labelgrootte is 14 x 2 tekens. Zie [Programmering](#) voor specifieke instructies voor het programmeren van labels.

[201]-[232][001]-[004] Labels commando-uitgang partitie

Gebruik deze sectie om aangepaste labels voor commando-uitgangen te programmeren. Deze labels worden gebruikt met uitgangsactivatiegebeurtenissen in de gebeurtenissenbuffer. Ga naar subsectie [201] tot [232] om partitie 1 tot 32 te selecteren, ga vervolgens naar subsectie [001] tot [004] om het label voor commando-uitgang 1 tot 4 te selecteren.

De maximale labelgrootte is 14 x 2 tekens. Zie [Programmering](#) voor specifieke instructies voor het programmeren van labels.

[601]-[604] Schemalabels

Gebruik deze sectie om aangepaste labels voor commando-uitgangschema's te programmeren. Deze labels worden gebruikt om schema's voor PGM-commando-uitgangen 1-4 te bepalen. De maximale labelgrootte is 16 tekens. Zie [Programmering](#) voor specifieke instructies voor het programmeren van labels.

[801] Labels toetsenpanelen

Gebruik deze sectie om aangepaste labels voor toetsenpanelen binnen het systeem te maken. Kies 001-032 voor toetsenpanelen 1 t/m 32.

[802][001]-[030] HSM2108 Zone-uitbreidingslabels

Gebruik deze sectie om aangepaste labels voor zone-uitbreidingen te maken. Kies 001-030 voor zone-uitbreiding 1-30.

[803][001]-[016] HSM2208 Label uitgangsuitbreiding

Gebruik deze sectie om een aangepast label voor de uitgangsuitbreiding te maken. Kies 001 voor HSM2208. Kies 001-016 voor zone-uitbreiding 1-16.

[804][001]-[030] Label HSM3408 8-zoneuitbreiding

Gebruik deze sectie om een aangepast label voor de 8-zoneuitbreiding te maken. Kies 001-030 voor zone-uitbreiding 1-30.

[806] Label HSM2HOSTx PowerG zendontvanger

Gebruik deze sectie om een aangepast label voor de draadloze 2-wegzendontvanger te maken.

[808] Label audioverificatiemodule HSM2955

Gebruik deze sectie om een aangepast label voor de audioverificatiemodule te maken.

[809][001]-[004] HS2300 Voedingslabel

Gebruik deze sectie om aangepaste labels voor de voedingen binnen het systeem te maken. Kies 001-004 voor voeding 1-4.

[810][001]-[004] HS2204 Label voor hoogspanningsuitgang voeding

Gebruik deze sectie om aangepaste labels voor de voedingen met hoogspanningsuitgangen binnen het systeem te maken. Kies 001-004 voor uitgang voeding 1-4.

[811][001]-[004] label 3A-voeding HSM3350

Gebruik deze sectie om een aangepast label voor de 3A-voeding te maken. Kies 001-004 voor voeding 1-4.

[812][001]-[016] Label HSM3204CX Corbus-repeater

Gebruik deze sectie om een aangepast label voor de Corbus-repeater te maken. Kies 001-016 voor Corbus-repeater 1-16.

[815] Label alternatieve communicator

Gebruik deze sectie om een aangepast label voor de alternatieve communicator te maken.

[820][001]-[016] Sirenelabels

Gebruik deze sectie om aangepaste labels voor draadloze sirenes binnen het systeem te maken. Kies 001 - 016 voor sirenes 1 - 16.

[821][001]-[008] Repeaterlabels

Gebruik deze sectie om aangepaste labels voor draadloze repeaters binnen het systeem te maken. Kies 001 - 008 voor repeater 1 - 8.

[999][Installateurscode][999] Standaardlabels

Deze sectie wordt gebruikt om alle labels terug te zetten naar de fabrieksinstellingen. Er is een installateurscode vereist om verwijderen te bevestigen.

Installatie van zones

De volgende sectie beschrijft opties voor zoneprogrammering. Open voor het programmeren van een zonetype eerst sectie [001] en voer dan een 3-cijferig zonenummer van 001 - 248 in. Na het invoeren van een nieuw zonetype voor het gewenste zonenummer, gaat het toetsenpaneel automatisch door naar de volgende zone.

[001] Zonetypes

Een zonetype bepaalt hoe een zone functioneert binnen het systeem en hoe ze reageert wanneer ze wordt geactiveerd.

Tabel 6-4: Zonetypes

[001]-[248] Selecteer zone

Aan iedere zone in het systeem moet een zonetype worden toegewezen. De beschikbare soorten zones worden hieronder vermeld.

000 – Nulzone

Aan alle ongebruikte zones toewijzen.

001 – Vertraging 1

Doorgaans toegewezen aan de belangrijkste toegangspunten. Volgt timers voor toegangsvertraging 1 en uitgangsvertraging (sectie [005]). Het inschakelen van het alarmsysteem start de timer voor de uitgangsvertraging. Nadat de uitgangsvertraging is verstreken, start de timer voor toegangsvertraging met het openen van de deur. De zoemer van het toetsenpaneel vraagt de gebruiker tijdens de toegangsvertraging om het systeem uit te schakelen.

002 – Vertraging 2

Wordt doorgaans toegewezen aan secundaire toegangspunten (verder van het toetsenpaneel vandaan). Volgt de timer voor toegangsvertraging 2 (sectie [005]).

003 – Onmiddellijk

Dit zonetype, dat vaak gebruikt wordt voor buitendeuren en -ramen in de perimeter, volgt de uitgangsvertraging. Het alarm wordt direct geactiveerd als de zone wordt geactiveerd nadat de uitgangsvertraging is verstreken.

004 – Binnenshuis

Algemeen toegewezen aan bewegingssensoren binnenshuis in de buurt van een toegangspunt, zoals een hal of gang, die moet worden benaderd om het toetsenpaneel te bereiken. Het alarm wordt geactiveerd als het systeem is ingeschakeld en een zone van het type vertraging (bijv. voordeur) niet eerst wordt geactiveerd of als de timer voor toegang/uitgang afloopt voordat het alarm wordt uitgeschakeld. Anders is de zone onmiddellijk als deze wordt geactiveerd.

005 – Binnenshuis aanwezig/afwezig

Vergelijkbaar met zonetype binnenshuis, behalve dat het systeem de zone overbrugt wanneer ingeschakeld in de modus aanwezig. Normaal gesproken gebruikt om de zones buitenrand te activeren terwijl vrije beweging binnenshuis wordt toegestaan.

006 - Vertraging aanwezig/afwezig

Vergelijkbaar met vertraging 1, behalve dat de zone wordt overbrugd wanneer ingeschakeld in de modus aanwezig. Normaal gesproken gebruikt met bewegingsmelders die een toegangspunt dekken.

007 – Vertraagd 24 uur brand

Deze zone wordt gebruikt met rookmelders en functies vergelijkbaar met de standaard brandzone, maar de communicator vertraagt het alarmgeheugen en de verzending met 30 seconden. Als het alarm wordt bevestigd door op een toets te drukken, dan wordt de sirene stil gezet en de uitzending afgebroken. Als de rookmelder niet is hersteld nadat het alarm is bevestigd, wordt de sirene-uitgang geactiveerd na 90 seconden en begint nog eens 30 seconden vertraging. Er is een code vereist om het alarm stil te zetten. Een manipulatie of storing veroorzaakt het vastleggen en verzenden van een brandprobleem.

ⓘ TEST: De toezichtopties (NC, SEOL, DEOL, TEOL) hebben geen invloed op de functionaliteit van deze zone. De herstelde toestand van dit zonetype is 5,6 kΩ, de alarmstatus is kortgesloten en de probleemtoestand is open.

008 – Standaard 24 uur brand

Deze zone wordt met rookmelders gebruikt. De sirene klinkt meteen als de rookmelder wordt geactiveerd. Als deze is ingeschakeld, dan zendt de communicator onmiddellijk het alarm naar de meldkamer. Een manipulatie of storing van dit type zone veroorzaakt registratie en verzending van een brandprobleem.

- ① **TEST:** De toezichtopties (NC, SEOL, DEOL, TEOL) hebben geen invloed op de functionaliteit van deze zone. De herstelde toestand van dit type zone is 5,6k, de alarmtoestand is kort en de probleemtoestand is open.

009 – Onmiddellijk aanwezig/afwezig

Algemeen toegewezen aan bewegingssensoren binnenshuis. Dit zonetype wordt overbrugd wanneer ingeschakeld in de modus aanwezig, maar functioneert als een Onmiddellijke zone [003] wanneer ingeschakeld in de modus Afwezig.

010 – Vertraging binnenshuis

Algemeen toegewezen aan bewegingssensoren binnenshuis. Wanneer Afwezig ingeschakeld, functioneert dit zonetype zoals het zonetype binnenshuis. Wanneer Aanwezig of Nacht ingeschakeld, activeert het activeren van deze zone toegangsvertraging 1. Het laten afgaan van deze zone gedurende de uitgangsvertraging zorgt er niet voor dat het systeem inschakelt in afwezigheidsmodus, zoals vaak voorkomt bij het laten afgaan van een gewone zone van het vertragingstype.

011 – Dagzone

Doorgaans gebruikt in gebieden waar onmiddellijke melding van binnenkomst is gewenst. Wanneer de zone is uitgeschakeld, dan activeert het activeren hiervan de zoemer van het toetsenpaneel, maar wordt de gebeurtenis niet vastgelegd of gerapporteerd. Wanneer ingeschakeld, activeert het activeren van deze zone de sirene en wordt de gebeurtenis geregistreerd en gerapporteerd.

- ① **TEST:** Een alarm tijdens de uitgangsvertraging zorgt ervoor dat de sirene wordt geactiveerd en actief blijft nadat de uitgangsvertraging is verstreken.

012 - Nachtzone

Algemeen toegewezen aan bewegingsmelders binnenshuis in ruimtes toegankelijk tijdens de nacht. Deze zone werkt als een binnenshuis aanwezig/afwezig-zone [005] bij gebruik van een willekeurige methode, met uitzondering van de volgende: Als aanwezig is ingeschakeld, wordt deze zone overbrugd; als u [*][1] gebruikt, wordt deze zone overbrugd.

016 – Laatste deur ingesteld (uitsluitend niet-CP-01-panelen).

UK Dit zonetype maakt geen gebruik van een uitlooptimer (oneindige uitloopvertraging). De deur moet worden geopend en gesloten om de inschakelprocedure te voltooien. De inschakelmethode bepaalt of er een oneindige uitgangsvertraging wordt toegepast. Zie onderstaande tabel.

- ① **TEST:** Uitgangsvertraging bij dit type zone uitschakelen.
- ① **TEST:** Als dit type zone wordt overbrugd, dan kan het alarmsysteem niet worden ingeschakeld voor afwezigheid.

Methoden inschakelen	Oneindige uitgangsvertraging	Modus inschakelen
Gebruikerscode	J	Afwezig
Sleutelschakelaar	J	Afwezig
Toets afwezig	J	Afwezig

Methodie inschakelen	Oneindige uitgangsvertraging	Modus inschakelen
Draadloze sleutel afwezig	J	Afwezig
*0 inschakelen	J	Afwezig
*9 inschakelen	N	Aanwezig
Toets aanwezig	N	Aanwezig
Draadloze sleutel aanwezig	N	Aanwezig
Externe toegang/sms		Niet gebruiken
DLS inschakelen	N	Afwezig
Geen activiteit inschakelen	N	Afwezig

- ① **TEST:** Wanneer problemen/open zones annuleren inschakeling zijn ingeschakeld voor deze zone, annuleren alle problemen of open zones op het systeem inschakeling wanneer de zone wordt overtreden en hersteld.

Als gevolg van de potentiële energie-eisen van oneindige uitgangsvertraging, MOETEN draadloze toetsenpanelen worden gevoed door een transformator.

Als er een draadloze sleutel wordt gebruikt om het systeem voor afwezig in te schakelen, dan moet de deur nog steeds worden geopend en vervolgens worden gesloten, om de inschakelreeks te voltooien. De binnensirene wordt geactiveerd totdat de uitgangsvertraging is verstreken.

017 – 24 uur inbraak

Dit zonetype is altijd actief. Dit rapporteert een alarm als het alarmsysteem wordt in- of uitgeschakeld. Dit type zone laat de sirene gedurende de lengte van de beltime-out klinken als het kenmerk hoorbaar is ingeschakeld.

018 – 24 uur bel/zoemer

Als het alarmsysteem is ingeschakeld en dit type zone wordt geactiveerd, dan wordt de sirene voor de duur van de onderbreking van de bel geactiveerd. Als het alarmsysteem wordt uitgeschakeld wanneer dit type zone wordt geactiveerd, wordt de zoemer van het toetsenpaneel geactiveerd totdat een toegangscode wordt ingevoerd.

023 – 24 uur toezicht

Deze zone is actief en meldt te allen tijde alarmen wanneer deze wordt geactiveerd. De sirene en de zoemer van het toetsenpaneel worden niet geactiveerd.

- ① **TEST:** De toezichtopties (NC, SEOL, DEOL, TEOL) hebben geen invloed op de functionaliteit van deze zone. De herstelde toestand van dit type zone is 5,6k, de alarmtoestand is kort en de probleemtoestand is open. Voor gebruik met normaal open contacten.

024 – Zoemer 24 uur toezicht

Bij activering geeft de zoemer van het toetsenpaneel een constante toon af totdat er een geldige code wordt ingevoerd.

025 – Automatisch brand verifiëren

Bekabelde rookmelders

Als de zone wordt geactiveerd, dan begint er een vertraging van 30 seconden, maar klinkt er geen brandalarm. Als dezelfde zone weer maximaal 60 seconden nadat de vertragingstijd is verstreken wordt geactiveerd, dan wordt het alarm onmiddellijk geactiveerd. Als dezelfde zone na 60 seconden wordt geactiveerd, dan begint de hele reeks opnieuw.

Als er tijdens de automatische verificatiereeks een tweede brandzone wordt geschonden, dan wordt er voor beide zones onmiddellijk een brandalarm geactiveerd.

Draadloze rookmelders

Als de zone wordt geactiveerd, dan begint er een vertraging van 40 seconden. Het alarm gaat af als de zone na 30 seconden nog steeds in storing is. Als de zone niet meer in alarm is, dan begint er een verificatietimer van 80 seconden. Indien er tijdens deze periode een brandzone wordt geactiveerd, dan wordt het alarm geactiveerd.

Als tijdens de automatische verificatiereeks een andere brandzone wordt geactiveerd, dan gaan beide zones onmiddellijk in alarm.

- ① **TEST:** Draadloze rookmelders die met dit type zone worden gebruikt moeten beschikken over een ingebouwde sirene die dient als voorwaarschuwing voor het systeemalarm.
- ① **TEST:** De toezichtopties (NC, SEOL, DEOL, TEOL) hebben geen invloed op de functionaliteit van deze zone. De herstelde toestand van dit zonetype is 5,6kΩ, de alarmtoestand is kort en de probleemtoestand is open.

027 - Brand Supervisie

Wanneer deze zone wordt geactiveerd, dan activeert de zoemer van het toetsenpaneel en wordt er een toezichtalarm naar de meldkamer gestuurd. Er moet een geldige code worden ingevoerd om de zoemer stil te zetten te brengen.

- ① **TEST:** De toezichtopties (NC, SEOL, DEOL, TEOL) hebben geen invloed op de functionaliteit van deze zone. De herstelde toestand van dit type zone is 5,6k, de alarmtoestand is kort en de probleemtoestand is open.

040 – 24 uur gas

Onmiddellijk alarm wanneer geactiveerd, standaard hoorbaar alarm. Dit zonetype kan aan elk apparaattype worden toegewezen.

041 – 24 uur CO

Dit type zone wordt met CO-melders gebruikt. In geval van een alarm, klinkt er een onderscheidende sirenatoon. Dit wordt gevolgd door een pauze van 5 seconden en dan herhaald. Na 4 minuten wordt de pauze van 5 seconden uitgebreid naar 60 seconden; BTO moet echter met een waarde van 5 minuten of meer worden geprogrammeerd. De sirene wordt tot stil gezet wanneer er een toegangscode wordt ingevoerd of wanneer de sirene wordt onderbroken.

- ① **TEST:** De toezichtopties (NC, SEOL, DEOL, TEOL) hebben geen invloed op de functionaliteit van deze zone. De herstelde toestand van dit zonetype is 5,6 kΩ, de alarmstatus is kortgesloten en de probleemtoestand is open. Voor gebruik met normaal open contacten.

042 - 24 uur vertraging

Direct alarm wanneer geactiveerd, standaard stil alarm.

- ① **TEST:** Niet voor gebruik met installaties met UL-vermelding.

043 – 24 uur paniek

Onmiddellijk alarm wanneer geactiveerd, standaard hoorbaar alarm.

045 – 24 uur warmte

Onmiddellijk alarm wanneer geactiveerd, standaard hoorbaar alarm.

046 - 24-uurs medisch

Onmiddellijk alarm wanneer geactiveerd, standaard hoorbaar alarm.

047 – 24 uur noodgeval

Onmiddellijk alarm wanneer geactiveerd, standaard hoorbaar alarm.

048 – 24 uur sprinkler

Onmiddellijk alarm wanneer geactiveerd, standaard hoorbaar alarm.

049 – 4 uur overstroming

Onmiddellijk alarm wanneer geactiveerd, standaard hoorbaar alarm.

051 – 24 uur manipulatie vergrendeling

Onmiddellijk alarm wanneer geactiveerd, standaard hoorbaar alarm. Het alarmsysteem kan niet worden ingeschakeld totdat Installateursprogramming wordt geopend nadat de zone is hersteld.

052 – 24 uur niet-alarm

Deze zone is altijd actief, maar veroorzaakt geen alarm. Zonekenmerken zoals zoneoverbrugging en deurbel beïnvloeden de functionaliteit van deze zone. Dit type zone kan ook worden toegewezen aan een temperatuursensor als weergave binnen-/buitentemperatuur nodig is zonder temperatuurwaarschuwingen of alarmvoorwaarden.

056 - 24 uur hoge temperatuur

Dit type zone wordt gebruikt met draadloze temperatuursensoren en wordt geactiveerd als de temperatuur boven een geprogrammeerde drempel komt (die is ingesteld in sectie [804][xxx] [019-020]). Onmiddellijk alarm wanneer geactiveerd, standaard hoorbaar alarm. Dit type zone genereert een alarm als het systeem wordt ingeschakeld of uitgeschakeld.

TEST: Dit type zone kan niet bij bekabelde tijdzones worden gebruikt. De temperaturredrempel omvat een verschil van 3 °C (5 °F tot 6 °F) tussen een bepaalde staat en de herstelde toestand. Een alarm van 6 °C wordt bijvoorbeeld hersteld bij 3 °C (hoge temperatuur) of 9 °C (lage temperatuur), afhankelijk van het geselecteerde zonetype.

Het type zone voor draadloze temperatuursensoren moet 24 uur hoge/lage temperatuur zijn om de sensor juist te laten werken.

057 - 24 uur lage temperatuur

Dit type zone wordt gebruikt met draadloze temperatuursensoren en wordt geactiveerd als de temperatuur tot onder een geprogrammeerde drempel zakt (die is ingesteld in sectie [804][xxx] [019-020]). Onmiddellijk alarm wanneer geactiveerd, standaard hoorbaar alarm. Dit type zone genereert een alarm als het systeem wordt ingeschakeld of uitgeschakeld.

TEST: Dit type zone kan niet bij bekabelde tijdzones worden gebruikt.

060 – 24 uur manipulatie niet-vergrendeling

Deze zone is altijd actief en rapporteert een manipulatietoestand zonder hoorbaar alarm wanneer deze wordt geopend of gemanipuleerd/in storing gaat.

061 – 24-uursmaskering

Deze zone is in zowel ingeschakelde als uitgeschakelde toestand 24 uur actief. Dit type zone genereert geen alarm en meldt zich niet aan bij het alarmgeheugen. Dit type zone genereert een probleem maskering op het systeem.

TEST: Deze zone werkt alleen in SEOL.

066 – Kortstondig inschakelen sleutelschakelaar

Vaak gebruikt met een sleutelschakelaarmodule*, het draaien van de sleutel schakelt het systeem in of uit en dempt de alarmen. Manipulaties en fouten initiëren alleen hun respectievelijke problemenreeks. Het toetsenpaneel geeft geen indicatie wanneer dit type zone wordt geactiveerd.

- ① **TEST:** Wanneer een hoorbaar alarm actief is, is het gebruik van de sleutelschakelaar bij uitschakelen hetzelfde als invoer van een toegangscode op het toetsenpaneel. Het gebruik van de sleutelschakelaar in de eerste 30 seconden van een vertraagd brandalarm is hetzelfde als het indrukken van een toets op het toetsenpaneel (de 90 seconden vertraging begint). Activering van een sleutelschakelaarzone schakelt het systeem in of uit. Activering van dit type zone wordt NIET geregistreerd en de politiecode wordt niet verzonden. Voor overbrugde zones van dit type wordt de overbrugging niet opgeheven wanneer het systeem wordt uitgeschakeld. Als de zone wordt overbrugd, dan wordt er een zone-overbruggingsgebeurtenis geregistreerd en vindt de communicatie onmiddellijk plaats, NIET wanneer het systeem is ingeschakeld.

*Sleutelschakelaar module niet voor gebruik met installaties met UL-/ULC-vermelding.

067 – Aanhoudend inschakelen sleutelschakelaar

Vaak gebruikt met een sleutelschakelaar module, het draaien van de sleutel (open status) schakelt het systeem in. Het teruggedraaien van de sleutel (herstelde status) schakelt het systeem uit. Manipulaties en fouten initiëren alleen hun respectievelijke problemenreeks.

- ① **TEST:** NIET gebruiken voor draadloze zones. Activering van de zone registreert of verzendt geen politiecode. Voor overbrugde zones van dit type wordt de overbrugging niet opgeheven wanneer het systeem wordt uitgeschakeld. Als de zone wordt overbrugd, dan wordt er een zone-overbruggingsgebeurtenis geregistreerd en vindt de communicatie onmiddellijk plaats, NIET wanneer het systeem is ingeschakeld.

Wanneer een hoorbaar alarm actief is, is het gebruik van de sleutelschakelaar bij uitschakeling hetzelfde als invoer van een toegangscode op het toetsenpaneel. Het activeren van dit zonetype in de eerste 30 seconden van een vertraagd brandalarm is hetzelfde als het indrukken van een toets op het toetsenpaneel (de 90 seconden vertraging begint). Als het systeem in open toestand wordt achtergelaten, dan wordt het niet ingeschakeld totdat de zone wordt hersteld en opnieuw wordt geactiveerd.

068 – Kortstondig uitschakelen sleutelschakelaar

Gebruik met een sleutelschakelaar module. Het activeren en herstellen van deze zone schakelt de partitie uit en zet de alarmen stil. Manipulaties of fouten schakelen de zone niet uit.

- ① **TEST:** Niet als algemene zone gebruiken.

069 – Aanhoudend uitschakelen sleutelschakelaar

Gebruikt met een aangehouden sleutelschakelaar. Het activeren van deze zone schakelt de partitie uit.

Manipulaties of storingen op deze zone schakelen de partitie niet uit.

071 – Deurbelzone

Dit type zone laat via toetsenpanelen op de partitie een bel klinken wanneer geactiveerd. Er worden geen alarmen gegenereerd. Er kunnen verschillende beltonen worden geprogrammeerd. Het uitschakelen van de deurbel op de partitie schakelt ook de bel op deze zone uit.

- ① **TEST:** Niet als algemene zone gebruiken.

072 - Push to Set (alleen niet CP-01 panelen)

Het activeren van deze zone begint een oneindige uitgangsvertraging wanneer ingeschakeld volgens de in de onderstaande tabel beschreven methoden. Deze zone moet worden geactiveerd en hersteld om de inschakelprocedure te voltooien. Zodra dit is voltooid begint de timer uitgangsvertraging.

- ① **TEST:** Gebruik bij UL-installaties een afzonderlijk toetsenpaneel voor elke partitie.

Methode inschakelen	Oneindige uitgangsvertraging	Modus inschakelen
Gebruikerscode	J	Afwezig
Sleutelschakelaar	J	Afwezig
Toets afwezig	J	Afwezig
*0 inschakelen	J	Afwezig
*9 inschakelen	N	Aanwezig
Toets aanwezig	N	Aanwezig
Nachttoets	N	Nacht
Externe toegang/sms	-	Niet gebruiken
DLS inschakelen	N	Afwezig
Geen activiteit inschakelen	N	Afwezig

Als u het geluid van een brandalarm uitzet door een gebruikerscode in te voeren en de zones die het brandalarm hebben geïnitieerd open blijven, wordt het bericht Bellen uitgeschakeld weergegeven. Het systeem verwijdert het bericht automatisch als alle brandzones in het systeem worden hersteld. Als het bericht Bellen uitgeschakeld wordt weergegeven, kan een gebruiker alle standaardberichten van het basismenu nog steeds bekijken. Het bericht Bellen uitgeschakeld overschrijft de automatische weergave van de Alarmgeheugenfunctie voor brandalarmen.

- ❗ **TEST:** Gebruik bij dit type zone geen beëindiging uitgangsvertraging. Afwezig inschakelen als deze zone is overbrugd voorkomt inschakeling.
- ❗ **TEST:** Voor algemene bedienpanelen wordt het bericht Bellen uitgeschakeld niet weergegeven. Gebruik bij UL-installaties het speciale partitietoetsenpaneel om het bericht Bell Silenced te bekijken.

[002] Zonekenmerken

Zonekenmerken worden gebruikt om de werking van zones aan te passen. Wanneer een zonetype (onderdeel [001]) wordt geprogrammeerd, wordt het standaard zonekenmerk automatisch toegewezen.

- ❗ **TEST:** Deze kenmerken hebben voorrang op standaardinstellingen. Pas de standaardinstellingen van brandzonekenmerken niet aan.

[001]-[248] Selecteer zone

De kenmerken hieronder kunnen voor iedere zone worden ingeschakeld en uitgeschakeld.

Tabel 6-5: Zone-attributen

01 - Bel hoorbaar

AAN: een alarm activeert de sirene.

UIT: Stil alarm.

02 - Bel constant

AAN: sirene-uitgang is stabiel wanneer in alarm.

UIT: sirene-uitgang pulseert wanneer in alarm.

03 - Deurbel

AAN: de gong van het toetsenpaneel klinkt wanneer de zone open is en wanneer de zone is beveiligd.

UIT: de zone maakt geen geluid.

04 - Bypass ingeschakeld

AAN: de zone kan handmatig worden overbrugd.

UIT: de zone kan niet worden overbrugd.

- ① **TEST:** Voor UL- en ULC-brandtoepassingen zal bypass niet worden ingeschakeld voor brand- en CO-zones.

05 - Forceer inschakelen

AAN: het systeem kan met de zone open worden ingeschakeld. De zone wordt tijdelijk overbrugd en wordt, wanneer beveiligd, door het systeem bewaakt.

- ① **TEST:**

EN

 Wanneer de annulering van open zones is ingeschakeld [021] [7], kan het systeem beginnen met inschakelen met een open, geforceerd inschakelbare zone, maar als de zone nog steeds open is wanneer de uitloopvertragingstimer afloopt, zal het inschakelen worden geannuleerd.

UIT: het systeem kan niet worden ingeschakeld wanneer de zone open is.

06 - Slinger uitgeschakeld

AAN: Als de zone in alarm gaat voor het aantal keren dat in de teller swinger uitschakelen is geprogrammeerd (zie [377] [Communicatievariabelen](#)), dan wordt deze uitgeschakeld zonder dat er tijdens die ingeschakelde periode verdere uitzendingen naar de meldkamer worden verzonden. De sirene volgt slingerafsluiting indien geprogrammeerd.

UIT: uitschakelen swinger is uitgeschakeld. Alle alarmen worden verzonden.

07 - Overdrachtsvertraging

AAN: Het rapporteren van zone-alarmen wordt vertraagd voor de geprogrammeerde tijd in sectie 377 (zie [377] [Communicatievariabelen](#)). Als een geldige toegangscode binnen deze tijd wordt ingevoerd, wordt er geen alarmsignaal gecommuniceerd.

UIT: als er een alarm afgaat, dan wordt de meldcode onmiddellijk verzonden.

08 – Inbraakverificatie

AAN: ingeschakeld voor zone-overschrijding/politiecode. Zone-alarmen worden niet gecommuniceerd totdat er zich een geverifieerde inbraakgebeurtenis voordoet.

UIT: Niet ingeschakeld voor zone-overschrijding/politiecode.

09 - Normaal gesloten (NC)

AAN: de zone vereist een normaal gesloten lus.

UIT: de zone volgt de programmering in sectie [013] optie 2.

Zie de opmerking na optie 11.

10 - Single End of Line (SEOL) -weerstand

AAN: De zone vereist een enkelvoudige afsluitweerstand (5,6 kohm).

UIT: de zone volgt de programmering in sectie [013] optie 2.

Zie de opmerking na optie 11.

11 - Double End of Line (DEOL)

AAN: De zone vereist twee afsluitweerstand (5,6 kohm).

UIT: de zone volgt de programmering in sectie [013] optie 2.

TEST: Als er voor opties 09, 10 en 11 meer dan 1 optie is ingeschakeld, dan heeft het laagste kenmerknummer voorrang. Als opties 09 en 10 beiden worden ingeschakeld, dan volgt de zone de configuratie normaal gesloten lus.

12 - Snelle lus- / normale lusrespons

AAN: Volgt een snelle lusrespons van 40 ms.

UIT: volgt een normale lusreactie zoals geprogrammeerd in de sectie reactietijd zonelus.

13 - 2-weg audiokenmerk

AAN: Paneel is in staat om een 2-wegaudiosessie te starten.

UIT: alleen de microfoon wordt ingeschakeld, waardoor een sessie alleen in luisteren wordt geïnitieerd. De speaker blijft uit.

14 – Overvalverificatie

AAN: een alarm van zones van dit type kan bijdragen aan een geverifieerd overvalalarm. Gebruik dit kenmerk voor paniek- en overvalzones.

UIT: een alarm van zones van dit type draagt niet bij aan een geverifieerd overvalalarm. De zone veroorzaakt niet dat de timer overvalverificatie begint met terugtellen of een geverifieerde overval genereert als het alarm wordt gedetecteerd terwijl de timer loopt.

15 – Drievoudige EOL

AAN: de zone vereist drievoudige afsluitweerstand.

UIT: de zone volgt de programmering in sectie [013] optie 2.

EOL-weerstand

Deze sectie beschrijft het programmeren van EOL-weerstand op aangepaste waarden.

[004] EOL-weerstand

Gebruik dit menu om aangepaste weerstandswaarden voor SEOL-, DEOL- en TEOL-opties in 3-cijferig formaat te programmeren. Voer om de waarde 0,5 k Ω te programmeren bijvoorbeeld 005 in.

[001] – Enkelvoudige EOL

Alarm

Standaardwaarde: 5,6 k Ω

Programmeerbaar bereik: 0,5 k Ω tot 28 k Ω (005 tot 280)

002 – Dubbele EOL

Alarm

Standaardwaarde: 5,6 k Ω

Programmeerbaar bereik: 0,5 k Ω tot 15 k Ω (005 tot 150)

Manipulatie

Standaardwaarde: 5,6 k Ω

Programmeerbaar bereik: 0,5 k Ω tot 15 k Ω (005 tot 150)

[003] – Drievoudige EOL

Alarm

Standaardwaarde: 5,6 k Ω

Programmeerbaar bereik: 0,5 k Ω tot 7,5 k Ω (005 tot 075)

Manipulatie

Standaardwaarde: 5,6 k Ω

Programmeerbaar bereik: 0,5 k Ω tot 7,5 k Ω (005 tot 075)

Storing/Maskering

Standaardwaarde: 10 k Ω

Programmeerbaar bereik: 0,5 k Ω tot 15 k Ω (005 tot 150)

Systeemtijden

Deze sectie beschrijft het programmeren van verschillende timers die voor het gehele alarmsysteem van toepassing zijn.

[005] Systeemtijden

Dit is het basismenu dat wordt gebruikt door installateurs om timers te programmeren, inclusief het systeemgebied [000], partitietimers [001]-[032] en zomertijd [901]/[902].

[000] – Systeemgebied

Onderbrekingstijd bel

Systeemsirenes volgen de programmering voor deze timer. Het brandalarm volgt deze timer wanneer sectie [014] optie 8 (Optie brandalarm loopt door) uit is. Systeemmanipulaties volgen deze timer. De onderbrekingstijd van de bel is in minuten geprogrammeerd. Geldige invoeren zijn 001 tot 255 minuten.

❶ **TEST:** Zoemeralarmen van het toetsenpaneel volgen deze timer niet.

Bel vertragingstijd

De Bel vertragingstijd bepaalt hoe lang de bel wordt vertraagd na een zonealarmgebeurtenis. Geldige waarden zijn 000 - 255 waarbij 000 deze functie uitschakelt.

Timer inbraakverificatie

Wanneer een andere zone met het attribuut Inbraakverificatie ingeschakeld wordt geschonden binnen de duur van deze timer, dan wordt een gebeurtenis inbraak geverifieerd gecommuniceerd en geregistreerd. Er wordt "Inbraak geverifieerd" weergegeven op het toetsenpaneel wanneer het systeem wordt uitgeschakeld.

De timer inbraakverificatie is in minuten geprogrammeerd. Geldige invoeren zijn 000 tot 255 minuten.

Overval verificatietimer

Een overvalalarm wordt direct naar de meldkamer gecommuniceerd en de overval verificatietimer begint. Een programmeerbare teller bepaalt het aantal extra overvalgebeurtenissen dat moet plaatsvinden voordat de timer verloopt om een geverifieerde overvalgebeurtenis aan te maken. Zodra dit gebeurt wordt de overvalgebeurtenis geregistreerd en gecommuniceerd.

❶ **TEST:** Niet voor gebruik met installaties met UL-/ULC-vermelding. 000 schakelt deze functie uit.

Zonelus reactietijd

Zonelus reactietijd is een 3-cijferige invoer van 005 tot 255 geprogrammeerd in stappen van 10ms. De beschikbare zonelus minimumreactietijd is 50 ms (d.w.z., programmeer 005 voor 50 ms).

Automatische aanpassing klok

Deze waarde doet het aantal seconden op de systeemklok toe- of afnemen aan het eind van elke dag om onnauwkeurigheden te compenseren. Om de waarde voor de aanpassing te bepalen, controleert u de tijd die verloren of gewonnen is door het alarmsysteem gedurende een bepaalde tijd en berekent u de gemiddelde toe- of afname.


Voorbeeld nr. 1: De klok verliest gemiddeld 9 seconden per dag. Programmeer de alarmcontroller om de klok aan te passen zodat de laatste minuut van de dag 51 seconden duurt. Daardoor wordt de klok van de alarmcontroller 9 seconden vooruit gezet en wordt het probleem verholpen.

Voorbeeld nr. 2: De klok wint gemiddeld 11 seconden per dag. Programmeer de alarmcontroller om de klok aan te passen zodat de laatste minuut van de dag 71 seconden duurt. Daardoor wordt de klok van de alarmcontroller 11 seconden teruggezet en wordt het probleem verholpen.

Wanneer de Tijd automatisch inschakelen op 23.59 is ingesteld, dan heeft elke wijziging in de optie Klok aanpassen, direct invloed op de voor-alarm-tijd bij Automatisch inschakelen.

[001]-[032] Partitie 1-32 Timers

De volgende timers kunnen worden toegepast op elke partitie.

 **TEST:** Voor UL-installaties mag de Toegangsvertraging plus de Communicatievertraging niet langer zijn dan 60 seconden.

Toegangsvertraging 1:

Deze waarde bepaalt de toegangsvertraging voor zones met vertragingstype 1. Geldige waarden zijn 001 tot 255 seconden.


Toegangsvertraging 2:

Deze waarde bepaalt de toegangsvertraging voor zones met vertragingstype 2. Geldige waarden zijn 001 tot 255 seconden.

 **TEST:** Het systeem volgt de toegangstimer die als eerst wordt geactiveerd.

Uitgangsvertraging:

Deze waarde bepaalt de uitgangsvertraging bij het inschakelen van het systeem. Tijdens de uitgangsvertraging zijn de leds Gereed en Ingeschakeld aan. Wanneer de uitgangsvertraging verloopt, gaan beide leds uit.

 **TEST:** EN Europese producten activeren de ingeschakelde LED alleen aan het einde van de uitloopvertraging.

Vestigingsvertraging:

Met deze timer is een programmeerbare, korte overbrugging van alle zones van de partitie mogelijk op het moment van inschakelen. Het stelt bewegingsmelders in staat zich te herstellen wanneer het systeem is ingeschakeld om te helpen vals alarm te voorkomen.

De standaard waarde voor deze timer is 5 seconden, maar deze kan worden verhoogd wanneer de valse alarmen aanhouden. Programmeer 000 voor geen vestigingsvertraging.

De duur van de vestigingsvertraging wordt in seconden geprogrammeerd. Geldige waarden zijn 000 tot 010 seconden.

[900] – Belvertraging partitiemaskering

Deze optie schakelt de functie Belvertraging in of uit voor individuele partities. Wanneer de optie is ingeschakeld, dan wordt de Belvertraging toegepast op de geselecteerde partitie tijdens alarmomstandigheden. Wanneer de optie is uitgeschakeld, dan wordt de Belvertraging niet toegepast. De standaardinstelling is (J): ingeschakeld.

[901]/[902] – Begin/einde zomertijd

Begin zomertijd [001] en Einde zomertijd [002]:

Stel de datum en tijd in waarop de zomertijd begint en eindigt.

Maand

Geldige waarden zijn 001 - 012 (januari tot en met december).

Week

Geldige waarden zijn 000-005.

Voer "000" in om een specifieke datum (1-31) te programmeren in het Dag-veld. Voer 001-005 in om de specifieke week van de maand te programmeren. 005 is de laatste week van de maand.

Dag

1-31 (als 000 is geprogrammeerd in het veld Week). 0-6 (zondag-zaterdag) als 001-005 is geprogrammeerd in het veld Week.

Uur

Geldige waarden zijn 00-23 uur. Dit is het tijdstip van de dag waarop de klok vooruit of terug wordt gezet.

Toename

Geldige waarden zijn 1 of 2 uur. Dit is het aantal uur dat de klok vooruit of terug wordt gezet.

Toegangscodes

Deze sectie wordt gebruikt door installateurs om de installateurscode, de mastercode en de onderhoudscode te programmeren. Zie voor informatie over het programmeren van andere toegangscodes [\[*\]\[5\] Toegangscodes programmeren](#).

[006] Door installateur gedefinieerde toegangscodes

Dit is het basismenu dat door installateurs wordt gebruikt om de installateurscode [001], de mastercode [002] en de onderhoudscode [003] te programmeren. Zie hieronder voor bijzonderheden.

[001] – Installateurscode

Deze code wordt door de installateur gebruikt om toegang te krijgen tot de Installateursprogrammering [*][8]. Gebruikers met deze toegangscodes hebben toegang tot alle systeemprogrammeringsniveaus.

- ① **TEST:** EN Voor EN50131-1 goedgekeurde installaties kan de installateurscode de mastercode of andere niveau 2-codes niet wijzigen.

[002] – Mastercode

Deze code wordt gebruikt door de hoofdgebruiker, iemand die aangewezen is om operationele taken uit te voeren die verder gaan dan die van de standaardgebruiker. De mastercode geeft toegang tot functies in de [*][5]- en [*][6]-menu's.

[003] – Onderhoudscode

Deze code wordt doorgaans tijdelijk toegewezen aan onderhoudspersoneel dat het alarm moet uitschakelen om het pand te kunnen betreden. De onderhoudscode kan alleen worden gebruikt om het systeem in- en uit te schakelen, maar geeft geen toegang tot andere functies.

UK [005] - Codeversie

Een programmeerbare 3-cijferige pincode is vereist om de 5-cijferige code voor resetten op afstand te calculeren. Het bereik van de pincode is 000-255 in decimalen. De standaardwaarde van de pincode is 000.

[007]-[008] PGM-timer

Deze sectie beschrijft hoe programmeerbare uitgangen kunnen worden geïnstalleerd en geprogrammeerd.

PGM's worden gebruikt om elektrische stroom te sturen naar externe apparaten, zoals lampen en sirenes, meestal wanneer er een alarmgebeurtenis plaatsvindt. De alarmcontroller voorziet maximaal twee PGM's van 100 mA en twee PGM's van 300 mA van stroom. PGM-uitgangen kunnen worden uitgebreid met de optionele uitbreiding met 8 uitgangen (HSM2208), de uitbreiding met 4 uitgangen met hoge stroomuitvoer (HSM2204) en de Corbus-repeater (HSM304CX) met 4 PGM-relaisuitgangen.

Het programmeren van een uitgang is een proces in vier stappen:

1. De PGM programmeren
2. De PGM aan een partitie toewijzen.
3. Een uitgangskenmerk toewijzen.
4. Een uitgangsoptie toevoegen.

Zie [\[011\] PGM-configuratieopties](#) voor PGM-sleufbezetting.

[007] PGM-programmering

Dit is het basismenu dat door de installateur wordt gebruikt om PGM's aan de hoofdbel en een partitie toe te wijzen.

[000] Toewijzing partitie hoofdbel

Deze programmeringssectie wordt gebruikt om te bepalen welke partities de hoofdbel activeren als deze een alarm genereren. Standaard zijn alle partities geselecteerd.

[001] – [356] Toewijzing PGM-partitie

Met deze optie kan de installateur elke PGM-uitgang aan een partitie toewijzen. Selecteer om een PGM aan een partitie toe te wijzen eerst de PGM-uitgang (PGM 001-356) en selecteer vervolgens de partitie (1-32).

ⓘ TEST: Dit veld wordt alleen ondersteund door PGM-types die meerdere partitiemogelijkheden hebben (bijv. commando-uitgangen, inschakelen in de modus Afwezig). Dit heeft geen gevolgen voor systeemuitgangen (bijv. puls aarding starten).

[008] Programmering PGM-timer

[000] PGM Minuten/Seconden

Deze optie bepaalt of de timer minuten of seconden weergeeft.

[001]-[356] PGM-timer

Deze timer programmeert de duur (in seconden of minuten) dat PGM's 1-356 worden geactiveerd indien geprogrammeerd is dat deze de PGM-timer volgen.

Selecteer optie 001-356 voor PGM 1-356.

Deze optie is niet van invloed op uitgangen die geprogrammeerd zijn als Sensor resetten.

[009] PGM-types

De uitgangstypen beschreven in deze sectie kunnen worden toegewezen aan alarmcontroller- en uitganguitbreidingsmodule-PGM's. Iedere alarmcontroller ondersteunt maximaal 4 PGM's en kan worden uitgebreid met de HSM2208 uitgangsuitbreiding en de modules HSM3204CX en HSM2204 met hoge stroomuitvoer. PGM-attributen worden gedefinieerd in sectie [\[010\] PGM-kenmerken](#).

[001]-[356] PGM selecteren

100 - Null PGM

Deze optie deactiveert de PGM-uitgang

101 - Volger inbraak- en brandbel

Deze PGM-uitgang volgt:

- Voorwaarschuwingen brand
- Tijdelijk drievoudig brandsignaal (indien ingeschakeld)
- Alle hoorbare inbraak- en brandalarmen per partitie
- Onderbrekingstijd bel
- Voorwaarden pieptoon
- Hoorbare fout vertrek

Deze uitgang wordt geactiveerd wanneer de alarmuitgang actief is en wordt uitgeschakeld wanneer de alarmuitgang wordt onderdrukt. Het sirenepatroon komt overeen met de geprogrammeerde toon voor de zone die in alarm ging. De prioriteit voor de toon is als volgt:

- toon brandalarm
- Toon CO-melder
- tonen overige alarmen

De hoofdsirene activeert nog steeds voor alle alarmen.

102 - Vertraagde brand en inbraak

Dit type uitgang werkt hetzelfde als de volger inbraak en brandbel (PGM type 01), maar activeert niet voordat de vertragingstijd voor de overdracht verstrijkt.

Als een zone met ingeschakelde uitzendvertraging wordt geactiveerd, dan activeren de PGM's voor bel, normale brand en inbraak. Aan het einde van de uitzendvertraging activeert de vertraagde brand- en inbraakuitgang.

Deze PGM wordt meestal gebruikt om sirenes buitenshuis aan te sturen. Als er zich een vals alarm voordoet, dan heeft de gebruiker tijd om het systeem uit te schakelen voordat de externe sirenes activeren.

- ① **TEST:** Als er zich een zonealarm voordoet zonder dat dit een uitzendvertraging volgt, dan activeert deze PGM onmiddellijk, zelfs als uitzendvertraging voor een ander zonealarm actief is.

Deze uitgang wordt geactiveerd voor Hoorbare fout vertrek en heeft geen invloed op de werking van een andere programmeerbare uitgang.

103 - Sensor resetten [*][7][2]

Deze uitgang is normaal gesproken actief en wordt 5 seconden gedeactiveerd als een brandresetcommando [*][7][2] wordt ingevoerd of als een automatisch geverifieerd brandalarm wordt waargenomen. Deze optie wordt gebruikt om de stroom voor vergrendelende rookmelders te resetten. De bedienpaneelzoemer klinkt niet voor de 5-seconden periode. Zie [Bedrading rookmelder](#) voor instructies over het bedraden van rookmelders.

104 - 2-draads rook

Als deze PGM is geprogrammeerd, dan werkt de interne PGM als een ingang in plaats van een uitgang. 2-draads rookmelders kunnen worden aangesloten op deze ingang, waardoor een zone-ingang niet gebruikt hoeft te worden.

De PGM staat ook onder toezicht, en er wordt een probleemtoestand gegenereerd als er geen 2,2 K Ω -weerstand tussen de PGM-aansluiting en Aux+ aanwezig is.

De 2-draads rookmelderingang zorgt voor een onmiddellijk en vergrendelend alarm.

107 – Externe sirene

Deze uitgang is normaal actief en levert maximaal 1A om de batterij van de externe sirenes op te laden. Als er zich op het systeem een alarm voordoet, dan wordt deze PGM geactiveerd en wordt de spanning naar de sirene gedeactiveerd, waardoor de sirene een alarm laat horen met stroom van de back-upbatterij. Gebruik deze uitgang met externe sirenes die werken op batterijen uit klasse 3.

 **TEST:** Dit type PGM werkt alleen op PGM 3.

109 – Beleefdheidspuls

Beleefdheidspuls veroorzaakt het activeren van een uitgang voor in- en uitgangstijden, plus 2 minuten. Deze optie wordt meestal gebruikt om buitenverlichting in de buurt van de uitgang deur te activeren voor de duur van de in/uitlooptijden.

111 - Toetsenpaneelzoemer volgen

De PGM-uitgang wordt door de zoemer van het toetsenpaneel geactiveerd, wanneer deze door onderstaande gebeurtenissen wordt geactiveerd. De PGM-uitgang blijft voor de duur van de zoemer van het toetsenpaneel actief.

- 24 uur zonealarmzoemer met toezicht
- Automatisch inschakelen en geen activiteit voorafgaand alarm voor inschakeling.
- Vooralarm inschakelen geen activiteit
- Toegangsvertraging
- Hoorbare fout vertrek
- Hoorbare uitgangsvertraging
- Deurbel

Dit type PGM wordt niet geactiveerd voor lokale toetsaanslagen of probleemtonen.

114 – Gereed voor inschakelen

Deze PGM wordt geactiveerd wanneer het systeem gereed is om te worden ingeschakeld (alle niet-gedwongen ingeschakelde zones in het systeem worden hersteld). De PGM-uitgang deactiveert wanneer er een toegangscode voor inschakelen van het systeem wordt ingevoerd en de uitgangsvertraging begint. Deze PGM werkt zoals beschreven tijdens de looptestmodus (als alle zones worden hersteld).

115 - Status systeem ingeschakeld

Deze uitgang wordt geactiveerd wanneer alle geselecteerde partities zijn ingeschakeld (aan het einde van de uitgangsvertraging) in de modus Aanwezig of Afwezig. De uitgang deactiveert wanneer het systeem wordt uitgeschakeld.

116 – Status afwezig ingeschakeld

Deze PGM gaat aan als het systeem wordt ingeschakeld met geactiveerde zone aanwezig/afwezig. Als het systeem met altijd actieve zones aanwezig/afwezig wordt ingeschakeld, dan is de uitgang afwezig actief.

117 – Status aanwezig ingeschakeld

Deze PGM-uitgang wordt geactiveerd als het systeem met de overbrugde zones aanwezig/afwezig wordt ingeschakeld.

120 – Afwezig ingeschakeld met status geen zone-overbrugging

Wanneer deze PGM-uitgang aan een enkele partitie is toegewezen, dan activeert deze wanneer het systeem is ingeschakeld met actieve zones aanwezig/afwezig en nacht, en zonder overbrugde zones.

Als dit aan meerdere partities is toegewezen, dan moeten alle partities in de modus afwezig zonder overbrugde zones worden ingeschakeld voordat de PGM activeert. Als een gedwongen inschakelbare zone wordt geschonden op het moment van inschakelen, dan activeert de PGM niet. Als de zone wordt hersteld, dan activeert de PGM.

121-124 - Commando-uitgangen 1-4

Opdrachtuitgangen 1 - 4 worden door de gebruiker geactiveerd door het op enig toetsenpaneel invoeren van [*][7][1-4]. Wanneer er een uitgang wordt geactiveerd, dan klinken er drie pieptonen voor erkenning.

PGM-uitgangen van dit type kunnen worden geprogrammeerd om een vooraf bepaald schema te volgen (geprogrammeerd in sectie [601]-[604] Schemalabels). Zelfs als de uitgang een schema volgt kan deze handmatig worden Ingeschakeld, Uitgeschakeld, of het schema verder doorlopen door middel van [*][7].

Zie [009] PGM-types om een schema te selecteren voor deze PGM-uitgangen die moeten worden gevolgd.

129 – Status partitie alarmgeheugen

Deze functie is bedoeld voor gebruik op een sleutelschakelaarplaat, met een licht dat door deze PGM wordt aangestuurd om de systeemstatus aan te geven. Als de partitie wordt ingeschakeld, dan wordt de uitgang geactiveerd (continu) aan het:

NA begin van uitloopvertraging

EN einde uitloopvertraging.

Als er zich op de ingeschakelde partitie een alarm voordoet, dan knippert de uitgang voor de rest van de ingeschakelde periode. Als er zich op een uitgeschakelde partitie (24-uurszone) een alarm voordoet, dan knippert de uitgang totdat het alarm wordt erkend.

Deze uitgang activeert niet tijdens een looptest of door een FMP-sleutel, overval of door hoorbare/stille PGM2-ingangalarmen.

132 – Uitgang overval

Als er een overvalzone (type [042]) in alarm gaat, dan wordt deze uitgang geactiveerd totdat de partitie wordt ingeschakeld (toegangscode, sleutelschakelaar, [*][0], enz.) of uitgeschakeld. Een manipulatie of storing op een zonetype overval activeert deze uitgang niet. Deze uitgang wordt in de looptestmodus niet geactiveerd. Als er zich een algemeen overvalalarm voordoet, dan moet iedere partitie met toegewezen overvalzones worden in- of uitgeschakeld voordat de overvaluitgang deactiveert. Als er zich op meerdere partities overvalalarmen voordoen, dan moet er op iedere partitie een toegangscode worden ingevoerd voordat de uitgang deactiveert.

① **TEST:** Niet voor gebruik met installaties met UL-/ULC-vermelding.

134 – 24-uurs stille ingang (PGM 2)

Bij deze ingang geeft het toetsenpaneel geen alarm aan, blijft de sirene stil en wordt het signaal naar de meldkamer gestuurd. Deze ingang volgt uitschakelen slinger niet. Er is voor deze ingang (Aux+) een 2,2 KΩ EOL-weerstand vereist. Als er zich een kortsluiting of open circuit voordoet, dan wordt er een alarm gegenereerd.

① **TEST:** UL Niet voor gebruik met UL-installaties.

135 – 24-uurs hoorbare ingang (PGM 2)

Lcd-toetsenpanelen geven aan dat het systeem in alarm is, de sirene klinkt voor de duur van de onderbreking van de bel en het signaal wordt naar de meldkamer verzonden. Deze ingang volgt uitschakelen slinger niet. Er is voor deze ingang (Aux+) een 2,2 kΩ afsluitweerstand vereist. Als er zich een kortsluiting of open circuit voordoet, dan wordt er voor alle partities en sirenes een alarm gegenereerd. PGM-partitietoewijzing heeft geen invloed op dit type PGM.

146 - TLM en alarm

Deze uitgang activeert wanneer er een storingstoestand telefoonlijn aanwezig is EN er zich een alarm voordoet. De uitgang blijft actief totdat er een toegangscode voor uitschakelen wordt ingevoerd of het TLM-probleem wordt hersteld. De uitgang activeert voor alle hoorbare en stille alarmen (behalve dwang) als er zich een TLM-probleem voordoet. Als een alarm deze uitgang in uitgeschakelde toestand activeert, dan deactiveert deze wanneer het systeem wordt ingeschakeld of de telefoonlijn wordt hersteld. Dit type uitgang activeert ook als er zich alarmen in het geheugen bevinden (niet alleen voor huidige actieve alarmen) als er zich een TLM-storing voordoet. De alarmen in het geheugen moeten de bel-time-out hebben overschreden.

147 – Ontwijken

Deze PGM-uitgang activeert gedurende twee seconden nadat het alarmsysteem een ontwijkingssignaal van de meldkamer ontvangt.

148 – Aarding starten

Deze uitgang wordt twee seconden geactiveerd voordat het alarmsysteem probeert te kiezen om een kiestoon te krijgen op de Ground Start-telefoonapparatuur. Er moeten bij gebruik van deze optie aan het begin van het telefoonnummer pauzes van twee 2-seconden worden geplaatst.

149 - Alternatieve communicator

Deze uitgang kan worden gebruikt om ingangen van een externe communicator te triggeren om alarmcommunicatie naar een meldkamer te activeren. Deze uitgang kan worden geprogrammeerd om te activeren wanneer een van de volgende systeemgebeurtenissen (alarmen) op het systeem plaatsvindt:

- Brand (brandtoets, brandzones)
- Paniek (paniektoets en paniekbzones)
- Inbraak (vertraging, onmiddellijk, binnenshuis, aanwezig/afwezig en 24-uurs inbraakzones)
- Openen/sluiten van gebeurtenissen
- Zone auto-overbruggen. (Zie [149 - Alternatieve communicator](#) voor details).
- Medisch (medische toets, medische- en noodgevalzones)
- Inbraak geverifieerd
- Opening na alarm
- Noodalarm
- Dwangalarm
- Overval geverifieerd

Deze uitgang deactiveert in ingeschakelde toestand als het systeem wordt uitgeschakeld. Als een alarm deze uitgang in de uitgeschakelde toestand activeert, wordt de uitgang gedeactiveerd als een geldige toegangscode wordt ingevoerd binnen de beltime-out of als het systeem wordt ingeschakeld nadat de beltime-out is verstreken.

Deze uitgang wordt alleen geactiveerd voor stille en hoorbare alarmen of medische omstandigheden. Hij activeert niet tijdens vooralarmen of vertragingen.

- ① **TEST:** De PGM-kenmerken voor deze optie, die in sectie [010] worden geprogrammeerd, wijken af van de normaal geprogrammeerde standaardselectie van kenmerken.
- ① **TEST:** Als deze PGM wordt geconfigureerd te voorzien in status Openen/sluiten, dan moet de PGM als een getimedede uitgang, zonder vergrendeling, worden geprogrammeerd.

155 - Systeemprobleem

Deze uitgang kan worden geprogrammeerd om te worden geactiveerd wanneer zich een van de volgende probleemomstandigheden voordoet:

- Onderhoud vereist
- Verlies van klok
- DC-probleem
- Busspanning
- Wisselstroomstoring
- Storing apparaat
- Apparaat bijna lege batterij
- Manipulatie apparaat
- RF-delinquentie
- Toezicht module
- Modulemanipulatie
- Communicatie
- Geen netwerk

Deze uitgang wordt gedeactiveerd als alle geselecteerde probleemomstandigheden worden gewist.

156 - Vergrendeld systeemgebeurtenis (stroboscoop)

Deze uitgang kan worden gebruikt om de huiseigenaar, voordat deze het pand betreedt, te laten weten dat er een alarm is opgetreden. Deze uitgang kan worden geprogrammeerd om te activeren wanneer een van de volgende alarmen op het systeem optreedt:

- Inbraak (vertraging, onmiddellijk, binnenshuis, aanwezig/afwezig en 24-uurs inbraakzones)
- Brand (brandtoets, brandzones)
- Paniek (paniektoets en paniekzones)
- Medisch (medische toets, medische- en noodgevalzones)
- Toezicht (zones voor toezicht, bevriezing en water)
- Prioriteit (zones voor gas, warmte, sprinkler en 24-uurs vergrendeling)
- Overval (overvalzones)
- Uitgang volgt pulstimer (zie [008] [Programmering PGM-timer](#)).
- Dwang
- Noodgeval
- CO-alarm
- Toezicht brand
- Brandprobleem

Deze uitgang wordt niet geactiveerd tijdens vooralarmen of vertragingen.

De uitgang wordt gedeactiveerd in ingeschakelde toestand zodra het systeem wordt uitgeschakeld.

Als een alarm deze uitgang in de uitgeschakelde toestand activeert, dan wordt de uitgang gedeactiveerd als een gebruiker tijdens een onderbreking van de bel een geldige toegangscode invoert. De uitgang wordt ook gedeactiveerd als iemand het systeem inschakelt nadat de onderbreking van de bel is verstreken.

Als de uitgang aan een enkele partitie is toegewezen, dan wordt deze geactiveerd als er zich op de toegewezen partitie een ingeschakelde alarmgebeurtenis voordoet. Als de uitgang aan meerdere partities is toegewezen, dan wordt deze geactiveerd als er zich op enige partitie een alarm voordoet en, indien geconfigureerd om te vergrendelen, wordt deze gedeactiveerd als een partitie wordt uitgeschakeld. (Of er een geldige uitschakelprocedure wordt gebruikt).

157 - Systeemsabotage

Deze uitgang wordt geactiveerd wanneer er zich een manipulatioestand voordoet en wordt gedeactiveerd wanneer alle manipulatioestanden worden gewist (indien ingesteld voor een stabiele werking). Als de uitgang is ingesteld op pulserende werking, dan wordt de uitgang gedeactiveerd als de timer PGM-uitgang verloopt. Deze manipulatie omvat zonemanipulaties (DEOL), behuizingsmanipulaties, TLM-problemen, RF-storing en alle manipulaties van zones en apparaten.

TEST: Deze PGM wordt niet geactiveerd voor een alternatieve communicatorfout.

161 - DC-probleem

Deze uitgang wordt geactiveerd wanneer een van de volgende omstandigheden van de bijna lege batterij wordt gedetecteerd:

- Batterij alarmcontroller bijna leeg of afwezig
- Batterij module bijna leeg of afwezig
- Batterij draadloze zone bijna leeg
- Batterij draadloos toetsenpaneel bijna leeg
- Batterij draadloze sirene bijna leeg
- Batterij draadloze sleutel bijna leeg

De uitgang kan worden geconfigureerd om de toestand van de problemen met de lege batterij te volgen of het kan worden geactiveerd gedurende een tijdsperiode en automatisch herstellen.

165 – Proximitytag gebruikt

Deze uitgang wordt geactiveerd wanneer de geselecteerde proximitytag wordt gepresenteerd.

Wijs deze uitgang toe aan een gebruiker door het invoeren van een gebruikersnummer tussen 0002 en 1000. Voer bij PGM-configuratie [011] 000 in, om dit kenmerk voor alle proximitytags in te schakelen. Zie [\[007\]-\[008\] PGM-timer](#)

166 – Partitie prox gebruikt

Deze uitgang wordt geactiveerd wanneer er een proximitytag bij een systeemtoetsenpaneel met lezer voor proximitytags, inclusief algemene toetsenpanelen, wordt gepresenteerd. De proximitytag moet aan een geldige gebruiker zijn toegewezen en de PGM moet zijn toegewezen aan een partitie die de gebruiker mag betreden.

Wijs deze uitgang toe aan een partitie in sectie [007], Toewijzing PGM-partitie. Gebruik sectie [011], PGM-configuratieopties, om een schema toe te wijzen. Wanneer [011] als 000 wordt geprogrammeerd, wordt de uitgang iedere keer dat er een geldige proximitytag wordt gepresenteerd geactiveerd. Als [011] als 1-4 wordt geprogrammeerd, wordt de uitgang alleen geactiveerd wanneer de proximitytag tijdens het geplande interval wordt gepresenteerd.

175 - Belstatus en programmeertoegangoutput

Deze PGM wordt geactiveerd wanneer de sirene, modus Installateursprogrammering of DLS/SA actief is. Het wordt gedeactiveerd na de time-out van de bel, wanneer Installateursprogrammering wordt afgesloten of wanneer de DLS/SA-programmering wordt verbroken.

176 - Bediening op afstand

Deze uitgang wordt op commando van DLS-software extern geactiveerd en gedeactiveerd.

❶ **TEST:** Niet voor gebruik met installaties met UL-/ULC-vermelding.

184 - Openen na alarm

Deze uitgang wordt geactiveerd wanneer het systeem is uitgeschakeld na een alarm. Deze wordt gedeactiveerd wanneer er een geldige gebruikerscode wordt ingevoerd of wanneer de timer PGM-uitgang verloopt.

201-231 - Zonevolger (zones 1-248)

Dit type uitgang is toegewezen aan een groep zones en wordt normaal gesproken geactiveerd, maar wordt gedeactiveerd wanneer er een zone wordt geactiveerd. Zones worden in de volgende groepen aan deze uitgang toegewezen:

Zonegroep	Zones	Zonegroep	Zones
001	1-8	017	129-136
002	9-16	018	137-144
003	17-24	019	145-152
004	25-32	020	153-160
005	33-40	021	161-168
006	41-48	022	169-176
007	49-56	023	177-184
008	57-64	024	185-192
009	65-72	025	193-200
010	73-80	026	201-208
011	81-88	027	209-216
012	89-96	028	217-224
013	97-104	029	225-232
014	105-112	030	233-240
015	113-120	031	241-248
016	121-128		

Als meerdere zones zijn ingeschakeld, activeert elke actieve zone in die groep de uitgang. De PGM wordt niet opnieuw geactiveerd voordat alle zones zijn hersteld.

200 - Zonevolger - PGM per zone

Deze optie maakt het mogelijk de PGM te activeren als de toegewezen zone wordt geopend en uit te schakelen wanneer de zone wordt hersteld of, indien geprogrammeerd, wanneer er een geldige toegangscode wordt ingevoerd. Deze PGM volgt de toestand van de toegewezen zone, ongeacht de partitie van de zone of PGM waaraan deze is toegewezen.

Om te programmeren welke zone de PGM zal volgen, zie [\[011\] PGM-configuratieopties](#).

[010] PGM-kenmerken

De volgende opties worden gebruikt om de bedrijfskenmerken van de hoofdbel en PGM-uitgangen te programmeren.

[000] Maskering hoofdbel

Deze programmeringssectie wordt gebruikt om het soort hoorbare alarmen te configureren dat de hoofdbeluitgang op de alarmregelaar triggert. Standaard zijn alle opties geselecteerd.

Brandalarm

AAN: brandalarm ([F]-toets, brandzones) activeert de hoofdsirene.

UIT: Brandalarm activeert de hoofdsirene niet.

CO-alarm

AAN: CO-alarm activeert de hoofdsirene.

UIT: CO-alarm activeert de hoofdsirene niet.

Inbraakalarm

AAN: Inbraakalarm (Vertraging, Onmiddellijk, Binnen, Aanwezig/Afwezig, Nacht, Vertraging binnenshuis, Onmiddellijk aanwezig/afwezig, Dag, 24-uurs inbraak) activeert de hoofdsirene.

UIT: Inbraakalarm activeert de hoofdsirene niet.

24-uurs overstromingsalarm

AAN: Hoofdbel wordt geactiveerd in geval van een 24-uurs overstromingsalarm.

UIT: Hoofdbel wordt niet geactiveerd in geval van een 24-uurs overstromingsalarm.

Pieptonen

AAN: Pieptonen activeren de hoofdsirene. Pieptonen moeten ingeschakeld zijn om de volgende opties te kunnen gebruiken:

- Pieptonen bij inschakelen (enkel)
- Pieptonen bij uitschakelen (dubbel)
- Belduur automatisch inschakelen (enkel, elke seconde)
- Pieptonen bij vertrek (enkel, elke seconde)
- Pieptonen bij binnenkomst (enkel, elke seconde)
- Pieptonen bij probleem (enkel, elke 10 seconden)

UIT: Pieptonen activeren de hoofdsirene niet.

[001]-[356] PGM 001-356 attributen

De volgende PGM-kenmerken kunnen aan een PGM worden toegewezen. Elk kenmerk heeft verschillende omschakelopties, afhankelijk van het geselecteerde PGM-type (sectie [009]).

101 - Brand en inbraak

01 - Ware uitvoer / omgekeerd

AAN: gedeactiveerd tijdens normale werking. Geactiveerd door activering.

UIT: actief tijdens normaal bedrijf. Gedeactiveerd door activering.

102 - Vertraging van brand en inbraak

01 - Ware uitvoer / omgekeerd

AAN: gedeactiveerd tijdens normale werking. Geactiveerd door activering.

UIT: actief tijdens normaal bedrijf. Gedeactiveerd door activering.

103 - Sensor resetten [*][7][2]

01 - Ware uitvoer / omgekeerd

AAN: gedeactiveerd tijdens normale werking. Geactiveerd door activering.

UIT: actief tijdens normaal bedrijf. Gedeactiveerd door activering.

03 – Toegangscode vereist/geen code vereist

AAN: Toegangscode voor activering vereist.

UIT: Geen toegangscode voor activering vereist.

107 – Externe sirene

01 - Ware uitvoer / omgekeerd

AAN: gedeactiveerd tijdens normale werking. Geactiveerd door activering.

UIT: actief tijdens normaal bedrijf. Gedeactiveerd door activering.

109 – Beleefdheidspuls

01 - Ware uitvoer / omgekeerd

AAN: gedeactiveerd tijdens normale werking. Geactiveerd door activering.

UIT: actief tijdens normaal bedrijf. Gedeactiveerd door activering.

111 - Toetsenpaneelzoemer volgen

01 - Ware uitvoer / omgekeerd

AAN: gedeactiveerd tijdens normale werking, geactiveerd door activering.

UIT: geactiveerd tijdens normale werking, gedeactiveerd door activering.

02 - Getimede uitvoer

AAN: uitgang blijft actief tot de PGM-uitgangstimer verloopt.

UIT: de uitgang blijft actief totdat de zoemervoorwaarde eindigt.

09 - Inloopvertraging

AAN: activeert bij toegangsvertraging.

UIT: wordt niet geactiveerd bij binnenkomst.

10 - Uitloopvertraging

AAN: activeert bij uitgangsvertraging.

UIT: activeert niet bij uitgangsvertraging.

11 - Deurbel

AAN: activeert wanneer gong wordt ingeschakeld.

UIT: activeert niet wanneer gong wordt ingeschakeld.

12 - Zoemerzone toetsenbord

AAN: activeert wanneer zoemer in alarm gaat.

UIT: activeert niet wanneer zoemer in alarm gaat.

13 - Hoorbare uitlooffout

AAN: activeert wanneer voorwaarschuwing storing hoorbaar verlaten begint.

UIT: activeert niet wanneer voorwaarschuwing storing hoorbaar verlaten begint.

14 - Voorwaarschuwing automatisch inschakelen

AAN: activeert wanneer voorwaarschuwing automatisch inschakelen begint.

UIT: activeert niet wanneer voorwaarschuwing automatisch- inschakelen begint.

114 – Gereed voor inschakelen

01 - Ware uitvoer / omgekeerd

AAN: gedeactiveerd tijdens normale werking. Geactiveerd door activering.

UIT: actief tijdens normaal bedrijf. Gedeactiveerd door activering.

115 – Status ingeschakeld

01 - Ware uitvoer / omgekeerd

AAN: gedeactiveerd tijdens normale werking. Geactiveerd door activering.

UIT: actief tijdens normaal bedrijf. Gedeactiveerd door activering.

116 – Modus afwezig ingeschakeld

01 - Ware uitvoer / omgekeerd

AAN: gedeactiveerd tijdens normale werking. Geactiveerd door activering.

UIT: actief tijdens normaal bedrijf. Gedeactiveerd door activering.

117 – Modus aanwezig ingeschakeld

01 - Ware uitvoer / omgekeerd

AAN: gedeactiveerd tijdens normale werking. Geactiveerd door activering.

UIT: actief tijdens normaal bedrijf. Gedeactiveerd door activering.

120 – Afwezig ingeschakeld met status geen zone-overbrugging

01 - Ware uitvoer / omgekeerd

AAN: gedeactiveerd tijdens normale werking, geactiveerd door activering.

UIT: geactiveerd tijdens normale werking, gedeactiveerd door activering.

121-124 - Commando-uitgang 1-4

01 - Ware uitvoer / omgekeerd

AAN: gedeactiveerd tijdens normale werking, geactiveerd door activering.

UIT: geactiveerd tijdens normale werking, gedeactiveerd door activering.

02 - Getimedede uitgang / vergrendelde uitgang

AAN: uitgang blijft actief tot de PGM-uitgangstimer verloopt.

UIT: de uitgang blijft actief totdat er een toegangscode is ingevoerd.

03 – Toegangscode vereist/geen code vereist

AAN: Toegangscode voor activering vereist.

UIT: Geen toegangscode voor activering vereist.

129 – Status partitie alarmgeheugen

01 - Ware uitvoer / omgekeerd

AAN: gedeactiveerd tijdens normale werking. Geactiveerd door activering.

UIT: actief tijdens normaal bedrijf. Gedeactiveerd door activering.

132 – Uitgang overval

01 - Ware uitvoer / omgekeerd

AAN: gedeactiveerd tijdens normale werking. Geactiveerd door activering.

UIT: actief tijdens normaal bedrijf. Gedeactiveerd door activering.

146 - TLM-alarm

01 - Ware uitvoer / omgekeerd

AAN: gedeactiveerd tijdens normale werking. Geactiveerd door activering.

UIT: actief tijdens normaal bedrijf. Gedeactiveerd door activering.

147 – Uitgang ontwijken

01 - Ware uitvoer / omgekeerd

AAN: gedeactiveerd tijdens normale werking. Geactiveerd door activering.

UIT: actief tijdens normaal bedrijf. Gedeactiveerd door activering.

148 – Aarding starten

01 - Ware uitvoer / omgekeerd

AAN: gedeactiveerd tijdens normale werking. Geactiveerd door activering.

UIT: actief tijdens normaal bedrijf. Gedeactiveerd door activering.

149 - Alternatieve communicator

01 - Ware uitvoer / omgekeerd

AAN: gedeactiveerd tijdens normale werking, geactiveerd door activering.

UIT: geactiveerd tijdens normale werking, gedeactiveerd door activering.

02 - Getimedede uitgang / vergrendelde uitgang

AAN: uitgang blijft actief tot de PGM-uitgangstimer verloopt.

UIT: de uitgang blijft actief totdat er een toegangscode is ingevoerd.

04 - Brandalarm

AAN: activeert bij brandalarm, [F]-toets, brandzones, 2-draads rook.

UIT: activeert niet bij brandalarm.

05 - Paniekalarm

AAN: activeert bij paniekalarm, [P]-toets, paniekzones.

UIT: activeert niet bij paniekalarm.

06 - Inbraakalarm

AAN: activeert bij inbraakalarm.

UIT: activeert niet bij inbraakalarm.

07 - Openen / sluiten

AAN: activeert bij openen of sluiten.

UIT: activeert niet bij openen of sluiten.

08 - Automatische zone-overbrugging

AAN: wordt geactiveerd wanneer een zone automatisch wordt overbrugd.

UIT: wordt niet geactiveerd wanneer een zone automatisch wordt overbrugd.

09 - Medisch alarm

AAN: activeert bij medisch alarm, [+] -toets, medische zones.

UIT: activeert niet bij medisch alarm.

10 – Inbraakalarm Bevestigd

AAN: activeert bij geverifieerd inbraakalarm (of politiecode).

UIT: activeert niet bij geverifieerd inbraakalarm.

11 - Openen na alarm

AAN: activeert wanneer het systeem wordt uitgeschakeld met een alarm in het geheugen.

UIT: activeert niet wanneer het systeem wordt uitgeschakeld met een alarm in het geheugen.

12 - Noodalarm

AAN: activeert bij noodalarm zone.

UIT: activeert niet bij noodalarm zone.

13 - Dwangalarm

AAN: activeert bij dwangalarm.

UIT: activeert niet bij dwangalarm.

14 - Overval geverifieerd

AAN: activeert wanneer er een geverifieerde overvalgebeurtenis wordt gedetecteerd.

UIT: wordt niet geactiveerd wanneer een geverifieerde overvalgebeurtenis wordt gedetecteerd.

155 - Systeemprobleem

01 - Ware uitvoer / omgekeerd

AAN: gedeactiveerd tijdens normale werking, geactiveerd door activering.

UIT: geactiveerd tijdens normale werking, gedeactiveerd door activering.

02 - Getimedede uitgang / vergrendelde uitgang

AAN: uitgang blijft actief tot de PGM-uitgangstimer verloopt.

UIT: de uitgang blijft actief totdat er een toegangscode is ingevoerd.

04 - Service vereist

AAN: activeert bij probleemtoestand onderhoud vereist.

UIT: activeert niet bij probleemtoestand onderhoud vereist.

05 - Verlies van klok

AAN: activeert bij probleemtoestand verlies van klok.

UIT: activeert niet bij probleemtoestand verlies van klok.

06 - DC-probleem

AAN: activeert wanneer een probleem met bijna lege of ontbrekende batterij wordt gedetecteerd, of als er een probleem met een HSM2204/2300 1-4 met bijna lege of ontbrekende batterij wordt gedetecteerd.

UIT: activeert niet bij probleemtoestand DC.

07 - Busspanning

AAN: activeert wanneer een systeemmodule een lage hulpspanning heeft gemeten.

UIT: activeert niet bij een probleem lage spanning van de module.

08 - AC-probleem

AAN: activeert wanneer een systeemapparaat een lichtnetstoring detecteert.

UIT: activeert niet bij lichtnetstoringen.

09 - Apparaatfout

AAN: activeert als er zich een van de volgende storingstoestanden bij een apparaat voordoet:

- storing zone 001 - 248
- storing toetsenpaneel 01 - 32
- storing sirene 01 - 16
- storing repeater 01-08
- brandprobleem
- CO-probleem
- gasprobleem
- warmteprobleem
- bevroeringsprobleem
- probleem sensor ontkoppeld
- probleem zelftest

UIT: activeert niet als er zich een storingstoestand van een apparaat voordoet.

10 - Batterij bijna leeg

AAN: wordt geactiveerd als er sprake is van een van de volgende situaties met een bijna lege batterij van het apparaat:

- zone 001 - 248
- toetsenpaneel 01 - 32
- sirene 01 - 16
- repeater 01 - 08
- gebruiker 01 - 32 (draadloze sleutels)

UIT: activeert niet als er sprake is van een situatie met een bijna lege batterij van het apparaat.

11 - Apparaatsabotage

AAN: activeert als zich een van de volgende omstandigheden voor manipulatie van apparaten voordoet:

- zone 001 - 248
- toetsenpaneel 01 - 32
- sirene 01 - 16
- repeater 01 - 08

UIT - wordt niet geactiveerd als er sprake is van een manipulatioetoestand van het apparaat.

12 - RF-overtreding

AAN: activeert als een van de volgende RF-storingen wordt gedetecteerd:

- zone 001 - 248
- toetsenpaneel 01 - 32
- sirene 01 - 16
- repeater 01 - 08

UIT - wordt niet geactiveerd als er sprake is van een RF-delinquentietoestand.

13 - Module toezicht

AAN - wordt geactiveerd als een van de volgende toezichtproblemen van de module wordt gedetecteerd:

- HSM2HOST
- toetsenpaneel 01 – 32
- zone-uitbreiding 01 – 30
- HSM2204 1 – 4
- HSM2300 1 – 4
- HSM2208 01 – 16
- HSM3204CX
- HSM3408
- HSM3350

UIT - wordt niet geactiveerd als er een toezichtprobleem in de module wordt gedetecteerd.

14 - Modulesabotage

AAN - wordt geactiveerd als er sprake is van een van de volgende manipulatieomstandigheden van de module:

- HSM2HOST
- toetsenpaneel 01 – 32
- Zone-uitbreiding 01 – 30
- HSM2204 1 – 4
- HSM2300 1 – 4
- Problemen manipulatie HSM2208 01 - 16
- HSM3204CX
- HSM3408
- HSM3350

UIT - wordt niet geactiveerd als sprake is van manipulatie van de module.

15 - Communicatie

AAN - wordt geactiveerd als een van de volgende communicatieomstandigheden zich voordoet:

- TLM-probleem
- FTC-ontvanger 1 – 4
- Probleem simkaartblokkering
- Mobiel probleem
- Probleem met ethernet
- Ontvanger 1 – 4 afwezig
- Probleem toezicht ontvanger 1 – 4
- Probleem configuratie sms
- Alt comm. Fout.

UIT - wordt niet geactiveerd als er sprake is van een communicatieprobleem.

16 - Geen netwerk

AAN - wordt geactiveerd als een van de volgende, niet-netwerkgebonden omstandigheden zich voordoen:

- Zone 001 – 248
- toetsenpaneel 01 – 32
- sirene 01 – 16
- Repeater 01 – 08
- Gebruiker 01-1000 (draadloze sleutels) niet-netwerkproblemen

UIT - wordt niet geactiveerd als er geen netwerkproblemen zijn.

156 - Vergrendelde systeemgebeurtenis

01 - Ware uitvoer / omgekeerd

AAN: gedeactiveerd tijdens normale werking. Geactiveerd door activering.

UIT: geactiveerd tijdens normale werking. Gedeactiveerd door activering.

02 - Getimedede uitgang / vergrendelde uitgang

AAN: uitgang blijft actief tot de PGM-uitgangstimer verloopt.

UIT: de uitgang blijft actief totdat er een toegangscode is ingevoerd.

04 - Brandalarm

AAN: activeert bij brandalarm, [F]-toets, brandzones, 2-draads rook.

UIT: activeert niet bij brandalarm.

05 - Paniekalarm

AAN: activeert bij paniekalarm (hoorbaar of stil).

UIT: activeert niet bij paniekalarm.

06 - Inbraakalarm

AAN: activeert bij inbraakalarm.

UIT: activeert niet bij inbraakalarm.

07 - Medisch alarm

AAN: activeert bij medisch alarm.

UIT: activeert niet bij medisch alarm.

08 - Toezicht

AAN: activeert bij toezichtalarm.

UIT: activeert niet bij toezichtalarm.

09 - Prioriteitsgebeurtenis

AAN: activeert bij prioriteitsalarm.

UIT: activeert niet bij prioriteitsalarm.

10 - Overval

AAN: activeert bij overvalalarm.

UIT: activeert niet bij overvalalarm.

11 - Dwangalarm

AAN: activeert bij dwangalarm.

UIT: activeert niet bij dwangalarm.

12 - Noodalarm

AAN: activeert bij noodalarm.

UIT: activeert niet bij noodalarm.

13 - Brand Supervisie

AAN: activeert bij alarm toezicht brand.

UIT: activeert niet bij alarm toezicht brand.

14 - Brandproblemen

AAN: activeert bij probleemtoestand brand.

UIT: activeert niet bij probleemtoestand brand.

15 - CO-alarm

AAN: activeert bij CO-alarm.

UIT: activeert niet bij CO-alarm.

157 - Systeemsabotage

01 - Ware uitvoer / omgekeerd

AAN: gedeactiveerd tijdens normale werking. Geactiveerd door activering.

UIT: geactiveerd tijdens normale werking. Gedeactiveerd door activering.

09 - Systeem- / modulesabotage

AAN: activeert wanneer er zich een omstandigheid manipulatie module voordoet.

UIT: wordt niet geactiveerd wanneer er zich een omstandigheid manipulatie module voordoet.

10 - Manipulaties van zones

AAN: wordt geactiveerd wanneer er zich een omstandigheid manipulatie zone voordoet.

UIT: wordt niet geactiveerd wanneer er zich een omstandigheid manipulatie zone voordoet.

161 - DC-probleem

01 - Ware uitvoer / omgekeerd

AAN: gedeactiveerd tijdens normale werking. Geactiveerd door activering.

UIT: geactiveerd tijdens normale werking. Gedeactiveerd door activering.

02 - PGM-timer

AAN: uitgang blijft actief totdat een toegangscode wordt ingevoerd of er aan bepaalde criteria is voldaan, afhankelijk van het type PGM.

UIT: uitgang blijft actief tot de PGM uitgangstimer afloopt.

09 - Batterij bijna leeg

AAN: wordt geactiveerd wanneer er een accu bijna leeg-probleem optreedt.

UIT: wordt niet geactiveerd wanneer er een accu bijna leeg-probleem optreedt.

10 - Batterij afwezig

AAN: activeert wanneer er een accu afwezig-probleem optreedt.

UIT: wordt niet geactiveerd wanneer er een accu afwezig probleem optreedt.

165 - Prox gebruikt

01 - Ware uitvoer / vergrendelde uitvoer

AAN: gedeactiveerd tijdens normale werking. Geactiveerd door activering.

UIT: geactiveerd tijdens normale werking. Gedeactiveerd door activering.

165 – Partitie prox gebruikt

01 - Ware uitvoer / vergrendelde uitvoer

AAN: gedeactiveerd tijdens normale werking. Geactiveerd door activering.

UIT: geactiveerd tijdens normale werking. Gedeactiveerd door activering.

175 - Bell Prog-toegang

01 - Ware uitvoer / omgekeerd

AAN: gedeactiveerd tijdens normale werking. Geactiveerd door activering.

UIT: geactiveerd tijdens normale werking. Gedeactiveerd door activering.

176 - Bediening op afstand

01 - Ware uitvoer / omgekeerd

AAN: gedeactiveerd tijdens normale werking. Geactiveerd door activering.

UIT: geactiveerd tijdens normale werking. Gedeactiveerd door activering.

184 - Openen na alarm

01 - Ware uitvoer / omgekeerd

AAN: gedeactiveerd tijdens normale werking. Geactiveerd door activering.

UIT: geactiveerd tijdens normale werking. Gedeactiveerd door activering.

200 – Zonevolger - enkele zone

01 - Ware uitvoer / omgekeerd

AAN: gedeactiveerd tijdens normale werking, geactiveerd door activering.

UIT: geactiveerd tijdens normale werking, gedeactiveerd door activering.

02 - Getimedede uitvoer

AAN: uitgang blijft actief tot de PGM-uitgangstimer verloopt.

UIT: de uitgang blijft actief totdat de zone is hersteld.

04 - Vergrendeling

AAN: de uitgang blijft vergrendeld totdat er een geldige toegangscode wordt ingevoerd of een geldig nabijheidslabel wordt gepresenteerd.

UIT: de uitgang volgt de instelling van het attribuut Getimedede uitgang.

05 - Volg alarm

AAN: de uitgang wordt bij een zonealarm geactiveerd en blijft actief totdat de bel wordt uitgeschakeld. Zie de tabel voor het werken met bits 2 en 4.

UIT: de uitgang wordt bij opening van de zone geactiveerd en wordt gedeactiveerd wanneer de zone wordt gesloten.

Getimedede uitgang	Vergrendeling	Alarm volgen	PGM-uitgang
UIT	UIT	UIT	AAN bij openen van de zone (inclusief manipulatie en storing), UIT bij sluiten
UIT	UIT	AAN	AAN bij zonealarm, UIT bij onderbreken van de bel of wanneer het alarm wordt stilgezet
UIT	AAN	UIT	AAN bij openen zone, UIT bij een geldige code
UIT	AAN	AAN	AAN bij zonealarm, UIT bij een geldige code
AAN	UIT	UIT	AAN bij openen zone, UIT bij verstrijken PGM-timer
AAN	UIT	AAN	AAN bij zonealarm, UIT bij verlopen PGM-timer
AAN	AAN	UIT	AAN bij openen zone, UIT bij een geldige code
AAN	AAN	AAN	AAN bij zonealarm, UIT bij een geldige code

201 - 231 - Zonevolgers zones 1-248

01 - Ware uitvoer / omgekeerd

AAN: gedeactiveerd tijdens normale werking. Geactiveerd door activering.

UIT: geactiveerd tijdens normale werking. Gedeactiveerd door activering.

02 - Getimedede uitvoer

AAN: uitgang blijft actief tot de PGM-uitgangstimer verloopt.

UIT: de uitgang blijft actief totdat er een toegangscode is ingevoerd.

09-16 - Zoneterminals 1-8

AAN: zones in verband met aansluitingen 1 - 8 worden ingeschakeld voor bediening zonevolger.

UIT: zones worden niet ingeschakeld voor bediening zonevolger.

[011] PGM-configuratieopties

Deze sectie wordt gebruikt om PGM-typen te configureren die meerdere opties bieden.

[001]-[356] PGM selecteren

De volgende opties kunnen voor elke PGM worden geselecteerd:

Zone volgt PGM per zone

Deze optie wordt gebruikt voor het specificeren van de zone die PGM-type 200 volgt. Voer 001 - 248 in om zone 1 - 248 te selecteren.

Gebruikte proximitytag

Deze optie wordt gebruikt om te bepalen welke proximitytag PGM-uitgangen activeert die als [165] gebruikte proximitytag zijn geprogrammeerd. Voer 000 in om dit PGM-kenmerk voor alle proximitytags voor gebruikers in te schakelen of voer gebruikersnummer 0002 - 1000 in om dit kenmerk door een specifieke proximitytag van een gebruiker te laten activeren.

Commando-uitgang 1 - 4

Deze optie wordt gebruikt voor het toewijzen van een schema, geprogrammeerd in sectie [601] - [604], voor te volgen PGM-types 166 en 121-128. Programma 001-004 voor schema's 1-4. Programma 000 voor het activeren van de PGM wanneer er een proximitytag wordt gepresenteerd.

[012] Blokkering systeem

Blokkering toetsenpaneel – aantal ongeldige lokale pogingen

Deze optie bepaalt het aantal keer dat invoer van een ongeldige toegangscode is toegestaan voordat het toetsenpaneel wordt geblokkeerd.

Als er zich een blokkering van het toetsenpaneel voordoet, dan is het systeem gedurende de geprogrammeerde duur niet toegankelijk voor het toetsenpaneel. Als het aantal ongeldige pogingen niet binnen een uur wordt bereikt, of als er een geldige toegangscode wordt ingevoerd, dan wordt de teller weer op 0 gezet. Geldige invoeren zijn 000 tot 255 minuten. Het invoeren van 000 schakelt de functie uit. De presentatie van een ongeldig label telt mee voor blokkering van het toetsenpaneel.

- ① **TEST:** Bij EN50131-gecertificeerde installaties, is het maximum aantal pogingen 10.

Duur blokkering toetsenpaneel

Deze programmeeroptie bepaalt hoe lang het toetsenpaneel wordt geblokkeerd. Als het systeem koud start terwijl het toetsenpaneel is geblokkeerd, dan wordt de blokkering verwijderd. Geldige invoeren zijn 000 tot 255 minuten. Het invoeren van 000 schakelt de blokkering van het toetsenpaneel uit.

- ① **TEST:** EN Voor EN 50131 gecertificeerde installaties is de minimumduur 90 s.

Externe blokkering DLS

Deze programmeeroptie bepaalt het aantal keren dat er een ongeldige toegangscode mag worden ingevoerd via SMS of DLS voordat externe toegang gedurende de geprogrammeerde duur wordt geblokkeerd (zie hieronder). Als het aantal ongeldige pogingen niet binnen een uur bereikt is, of als er via sms of DLS een geldige toegangscode wordt ingevoerd, dan wordt de teller weer op 0 gezet. Geldige invoer is 003 t/m 255 pogingen. Standaard is 6 pogingen. Het aantal ongeldige pogingen wordt bij gebruik van systeembeheerderssoftware op 5 vastgesteld en de blokkeringsduur is 1 uur.

- ① **TEST:** EN DLS probeert eerst verbinding te maken met de geprogrammeerde DLS-toegangscode en, als dit niet lukt, met de standaard DLS-toegangscode. Als beide codes onjuist zijn, dan worden er twee mislukte pogingen geteld.

Duur externe blokkering:

Deze programmeeroptie bepaalt hoe lang de externe blokkering duurt. Als het systeem koud start terwijl externe blokkering actief is, dan wordt de blokkering voor de geprogrammeerde duur opnieuw gestart. Geldige invoeren zijn 001 tot 255 minuten. Het invoeren van 000 schakelt externe blokkering uit.

Systeemopties

[013] Systeemoptie 1

1 - NC-Ius / EOL

AAN: Alle zones worden als normaal gesloten circuits aangesloten en zijn verbonden met een COM-terminal. EOL-weerstand is niet vereist. Er wordt een alarm gegenereerd wanneer het circuit wordt geopend.

UIT: Alle zones moeten worden bekabeld met een EOL-weerstandconfiguratie. Dit wordt bepaald door optie 2 hieronder.

TEST: De geldige EOL-waarde is 5600 ohm (5,6 K Ω).

2 - DEOL / SEOL

AAN: Alle zones maken gebruik van Double-End-of-Line-weerstanden, behalve Standard Fire, Delayed Fire, Auto-Verified Fire, CO en bewakingszonetypes. DEOL-weerstanden zorgen ervoor dat zonefouten en manipulatie kunnen worden gedetecteerd. De manipulatiweerstand (5,6 K Ω) wordt parallel geplaatst over het apparaat dat het alarm activeert, en de enkelvoudige EOL-weerstand (5,6 K Ω) wordt geplaatst tussen de alarm- en manipulatiecontacten.

Dit maakt detectie mogelijk van zonefouten (kortgesloten zone), manipulatie (open zone), alarmen (11,2 K Ω) en herstelde zones (5,6 K Ω).

Als de zone is uitgeschakeld en in de manipulatie- of storingstoestand wordt geplaatst, hoort u storingstonen op alle toetsenpanelen van het systeem totdat op elke partitie een toets wordt ingedrukt. Een zonemanipulatie wordt naar de meldkamer verzonden, indien geprogrammeerd. Als de zone is ingeschakeld en een manipulatie is geactiveerd, worden het manipulatiealarm en het zonealarm geregistreerd en verzonden.

UIT: Alle zones moeten een weerstand van 5,6 K Ω hebben. Als de zone kortgesloten of open is, bevindt deze zich in de geactiveerde toestand. Als de zone open en geprogrammeerd als een brandzone is, bevindt deze zich in de probleemtoestand. De EOL- en DEOL-zone-attributen overbruggen deze systeemoptie.

TEST: Zonefouten (toezicht) op draadloze zones veroorzaken geen hoorbaar alarm, wanneer ingeschakeld.

3 - Toon alle problemen wanneer ingeschakeld

AAN: De storings-led brandt als er problemen zijn met het systeem in zowel de ingeschakelde als de uitgeschakelde toestand.

UIT: De storings-led brandt en de pieper wordt geactiveerd bij alle problemen terwijl deze is uitgeschakeld, maar alleen bij brandproblemen terwijl deze is ingeschakeld.

4 - Sabotage / stringen worden niet weergegeven als open

AAN: De zone wordt niet geopend als de zone zich in de manipulatie- of storingstoestand bevindt. Alleen de storings-led brandt.

UIT: De respectieve zone-led geeft aan of de zone zich in de manipulatie- of storingstoestand bevindt. De storings-led brandt ook.

5 - Schema voor automatisch inschakelen in [*][6]

AAN: De schema's voor automatisch inschakelen ([151] - [158]) zijn zowel toegankelijk via [*][6] als via Installateursprogrammering.

UIT: De schema's voor automatisch inschakelen ([151] - [158]) zijn alleen toegankelijk via Installateursprogrammering.

TEST: Met deze schakelaar kunt u de toegang voor alle 32 partities controleren.

6 - Hoorbare uitloopfout

AAN: Als een vertragszone wordt geschonden nadat de uitgangsvertraging is verstreken, klinkt een waarschuwing voor de toegangsvertraging via het toetsenpaneel en geeft de sirene aan dat er een onjuiste uitgang is gemaakt. Als het alarmsysteem binnen de toegangsvertragingsperiode is uitgeschakeld, wordt er geen signaal verzonden.

UIT: De waarschuwing voor de toegangsvertraging klinkt alleen via het toetsenpaneel.

7 - Gebeurtenisbuffer volgt slinger-uitschakeling

AAN: Zodra een gebeurtenis de ingestelde limiet voor het uitschakelen van de slinger bereikt [377] [Communicatievariabelen](#), zal het niet langer gebeurtenissen in de gebeurtenisbuffer loggen totdat het uitschakelen van de slinger is gereset. Dit voorkomt dat de gebeurtenisbuffer wordt gevuld met valse gebeurtenissen.

UIT: De gebeurtenisbuffer blijft gebeurtenissen in de buffer registreren, zelfs nadat de gebeurtenis in slingerafsluiting is gegaan.

8 – Tijdelijke drievoudige brandsignalering

AAN: Alle brandbellen klinken in het Temporal Three Pattern. De toon klinkt als volgt: (500 ms AAN, 500 ms UIT, 500 ms AAN, 500 ms UIT, 500 ms AAN, 1,5 sec UIT).

UIT: Alle brandbellen klinken met de standaard brandbeltoon van 1 seconde aan/1 seconde uit.

① **TEST:** Deze moeten aan zijn voor UL/ULC-installaties.

[014] Systeemoptie 2

1 - Pieptoon

AAN: De sirene laat een enkele pieptoon horen wanneer deze is ingeschakeld, inclusief auto-alarminschakeling, en laat een dubbele pieptoon horen wanneer deze is uitgeschakeld.

Wanneer het systeem is uitgeschakeld, laat de sirene een reeks van drie pieptonen horen om alarmen in het geheugen aan te geven.

UIT: De sirene laat geen pieptoon horen bij het in- of uitschakelen.

① **TEST:** NA Voor UL / ULC, moet zijn ingeschakeld als draadloze sleutels worden gebruikt met het alarmsysteem.

2 - Pieptoon auto-alarminschakeling

AAN: De sirene laat eens per 10 seconden een pieptoon horen tijdens de vooralarmtijd bij auto-alarminschakeling.

UIT: De sirene laat geen pieptoon horen tijdens de vooralarmtijd bij auto-alarminschakeling.

3 - Pieptoon bij vertrek

AAN: De sirene laat eens per seconde een pieptoon horen tijdens de uitgangsvertraging en verandert in de laatste 10 seconden naar 3 pieptonen per seconde.

UIT: De sirene laat geen pieptoon horen bij uitgangsvertragingen.

4 – Pieptoon bij binnenkomst

AAN: De sirene pulseert met dezelfde timing als de zoemer van het toetsenpaneel tijdens de toegangsvertraging en verandert in de laatste 10 seconden naar 3 pieptonen per seconde.

UIT: De sirene wordt niet geactiveerd tijdens de toegangsvertraging.

5 – Pieptoon bij probleem

AAN: Wanneer er sprake is van een probleem met het systeem, laat de sirene 2 keer per 10 seconden een pieptoon horen (volgens de zoemer van het toetsenpaneel).

De sirene wordt stil gezet nadat de pieptonen van het toetsenpaneel zijn uitgezet (elke willekeurige toets die op het toetsenpaneel wordt ingedrukt).

UIT: De sirene wordt niet geactiveerd als er sprake is van een probleem.

6 - Gereserveerd

7 - Beëindiging uitloopvertraging

AAN: De uitgangsvertraging wordt teruggebracht tot 5 seconden nadat een vertraging 1 zone is hersteld. Het geforceerd inschakelen van zones met vertragingstype 1 beëindigt ook de uitgangsvertraging.

UIT: De timer voor de uitgangsvertraging blijft lopen, zelfs nadat de vertragingzone is hersteld.

Alle hoorbare opties die zijn gekoppeld aan de uitgangsvertragingfunctie worden stil gezet totdat de tijd die is geprogrammeerd voor de uitgangsvertraging is verstreken.

Brandbel gaat door

AAN: De sirene gaat af bij alle brandalarmen totdat een toegangscode wordt ingevoerd om het alarm uit te zetten of het systeem uit te schakelen, ongeacht de tijd die is geprogrammeerd voor de time-out van de bel.

UIT: De sirene klinkt bij alle brandalarmen voor zolang als de bel is onderbroken of totdat een toegangscode is ingevoerd.


 **TEST:**  Moet worden uitgeschakeld voor ULC-installaties.

[015] Systeemoptie 3

1 - [F] -Toets ingeschakeld

AAN: Het gedurende 2 seconden ingedrukt houden van de [F]-toets activeert een brandalarm.


UIT: De [F]-toets klinkt niet en meldt geen alarm als u deze indrukt.

 **TEST:** Gebruik deze alleen voor residentiële brandinstallaties.

2 – [P]-toets hoorbaar

AAN: Wanneer een geldig [P]-sleutelalarm wordt gegenereerd, laat de zoemer van het toetsenpaneel een reeks van 3 pieptonen horen om het alarm te bevestigen en klinkt er een sirene voor zolang als de bel is onderbroken.

UIT: Wanneer een geldig [P]-sleutelalarm wordt gegenereerd, zijn de zoemer van het toetsenpaneel en de sirene stil, maar wordt het alarm nog steeds verzonden (indien geprogrammeerd).

 **TEST:** De toetsverzendingen Brand, Medisch en Paniek volgen de opties oproeprichtingen voor alarm/herstellen van partitie 1 (toetsen Brand, Medisch en Paniek). De toetsen Brand, Medisch en Paniek werken, zelfs als Toetsenpaneel leegmaken en Blokkering toetsenpaneel zijn geactiveerd.

3 - Snel vertrek

AAN: Wanneer het systeem is ingeschakeld, kunnen gebruikers het commando [*][0] invoeren om tijdelijk een enkele vertraging 1 of vertraging 2-zone te overbruggen om het pand te verlaten. Er kan slechts één vertragingzone worden geactiveerd. Activiteit op een andere vertragingzone initieert de juiste alarmreeks. Als de vertragingzone twee minuten nadat het commando [*][0] is ingevoerd nog steeds open is, dan wordt de toegangsvertraging geïnitieerd. Indien ingeschakeld in de modus Aanwezig, worden zones Aanwezig/Afwezig automatisch overbrugd.

UIT: Als het systeem is ingeschakeld, kunnen gebruikers geen snel vertrek uitvoeren met [*][0].

4 - Snel inschakelen / functietoets

AAN: U kunt [*][0] inschakelen en de functietoetsen Aanwezig/Afwezig gebruiken om het systeem in te schakelen zonder een geldige toegangscode in te voeren.

UIT: Het inschakelen van [*][0] is niet toegestaan. Voor alle functies voor het inschakelen moet een toegangscode worden ingevoerd voor activatie (inclusief de toetsen Aanwezig/Afwezig).

5 - Gereserveerd

6 - Hoofdcode kan niet door gebruiker worden gewijzigd

AAN: De mastercode (toegangscode 01) mag door de gebruiker niet worden gewijzigd en mag alleen in Installateursprogrammering worden geprogrammeerd.

UIT: De mastercode kan door de gebruiker worden geprogrammeerd met het commando [*][5] [mastercode]. De mastercode kan ook worden geprogrammeerd in Installateursprogrammering.

7 - Telefoonlijnmonitor inschakelen

AAN: De TLM-functie is actief en het systeem geeft aan dat er een probleem is bij het gebruik van het commando [*][2] Problemen bekijken.

UIT: De TLM-functie is gedeactiveerd en telefoonlijnstoringen worden niet door het systeem aangegeven.

① **TEST:** NA Moet AAN zijn voor UL/ULC-geregistreerde installaties.

8 – Bewaking telefoonlijn hoorbaar wanneer ingeschakeld

AAN: Wanneer het systeem is uitgeschakeld, wordt er bij een bewakingsprobleem met een telefoonlijn een storingsindicatie gegenereerd zoals hierboven beschreven. Als het systeem is ingeschakeld, wordt er bij een bewakingsprobleem met een telefoonlijn een hoorbaar alarm gegenereerd op de sirene voor de duur die is geprogrammeerd voor de time-out van de bel of totdat een toegangscode is ingevoerd om het systeem uit te schakelen.

UIT: Telefoonlijnstoringen genereren een storingsindicatie, de storings-led brandt en de zoemer van het toetsenpaneel laat een pieptoon horen totdat een toets wordt ingedrukt.

[016] Systeemoptie 4

1 - AC-probleemweergave

AAN: Als de stroom uitvalt, wordt de toestand gerapporteerd aan de meldkamer en wordt dit aangegeven als een probleemtoestand op de toetsenpanelen van het systeem.

UIT: Als de stroom uitvalt, wordt de toestand gerapporteerd, maar het probleemplampje op de toetsenpanelen van het systeem wordt uitgeschakeld. Het probleem wordt weergegeven [*][2].

① **TEST:** NA Moet AAN zijn voor UL/ULC-geregistreerde installaties.

2 - AC-storingslampje knippert

AAN: Als de stroom wegvalt, knippert het probleemplampje in de basismodus 'Gereed' en 'Ingeschakeld' binnen 30 seconden na het vermogensverlies. Wanneer de stroomvoorziening is hersteld, stopt het probleemplampje binnen 30 seconden met knipperen. Indien ingeschakeld, overschrijft deze optie de stroomweergaveoptie.

UIT: Als de stroom wegvalt, brandt het probleemplampje maar knippert het lampje niet.

3 – Toetsenpaneel leegmaken

AAN: Als er binnen 30 seconden geen toetsen worden ingedrukt, worden alle lampjes op het toetsenpaneel behalve de toetsverlichting (indien ingeschakeld) uitgeschakeld tot de volgende aanraking van de toetsen, toegangsvertraging, hoorbaar alarm of zoemer van het toetsenpaneel.

Functietoetsen van het toetsenpaneel blijven werken wanneer het toetsenpaneel leeg is, tenzij de functietoets is geprogrammeerd om een toegangscode te vereisen. Toetsenpaneel leegmaken terwijl ingeschakeld Wanneer een partitie is ingeschakeld en in alarm is, schakelt het invoeren

van een code voor het verwijderen van het leegmaken het alarm uit en wordt het systeem uitgeschakeld.

UIT: De lampjes op het toetsenpaneel blijven te allen tijde ingeschakeld.

4 – Toetsenpaneel leegmaken vereist code

AAN: Er moet een geldige code worden ingevoerd voordat een leeggemaakt toetsenpaneel kan worden gebruikt. Informatie wordt ontoegankelijk voor gebruikers van niveau 1.

UIT: Door op een willekeurige toets op een leeggemaakt toetsenpaneel te drukken, wordt het leegmaken van het toetsenpaneel verwijderd.

TEST: Toetsenpaneel leegmaken vereist code moet worden uitgeschakeld voor CP-01-geregistreerde installaties.

5 - Toetsenpaneelverlichting

AAN: De toetsverlichting voor alle toetsenpanelen op het systeem is ten alle tijde ingeschakeld.

UIT: De toetsverlichting voor alle toetsenpanelen op het systeem is uitgeschakeld.

6 - Energiebesparende modus

AAN: Als de stroom uitvalt, worden alle toetsen van het toetsenpaneel inclusief toetsverlichting uitgeschakeld. De lampjes op het toetsenpaneel worden weer ingeschakeld na een aanraking van de toetsen, toegangsvertraging, hoorbaar alarm of zoemer van het toetsenpaneel (behalve deurbel). De verlichting van het toetsenpaneel wordt weer uitgeschakeld na 30 seconden inactiviteit.

UIT: Als de stroom uitvalt, gaan de toetsenpanelen niet in de energiebesparingsmodus.

7 – Scherm overbruggen wanneer ingeschakeld

AAN: Het bericht Overbruggen wordt weergegeven als zones worden overbrugd wanneer het systeem is ingeschakeld.

UIT: Het bericht Overbruggen wordt alleen weergegeven terwijl het systeem is uitgeschakeld om aan te geven dat zones op het systeem zijn overbrugd. Wanneer het systeem is ingeschakeld, wordt het overbruggingslampje uitgeschakeld.

Het bericht Overbruggen wordt weergegeven als de zones Aanwezig/Afwezig automatisch worden overbrugd bij het inschakelen, ongeacht of deze optie is ingeschakeld. Met deze optie wordt de weergave van handmatige overbruggingsberichten alleen in- en uitgeschakeld.

8 - Toetsenpaneelsabotage ingeschakeld

AAN: Alle toetsenpanelen met manipulatieschakelaars genereren manipulatiealarmen en -herstel.

UIT: De manipulatieschakelaars op alle toetsenpanelen genereren geen manipulatiealarmen.

TEST: Als deze optie wordt gebruikt, moeten alle toetsenpanelen correct worden geïnstalleerd en beveiligd (manipulatie hersteld) voordat de optie wordt ingeschakeld.

TEST: Moet AAN staan voor UL / ULC bedrijfsinbraakinstallaties.

[017] Systeemoptie 5

1 - Deurbel bij openen

AAN: Als een zone met het attribuut deurbel ingeschakeld is geopend, laten de toetsenpanelen van het systeem en de sirene (indien ingeschakeld) een pieptoon horen.

UIT: Als een zone met het attribuut deurbel ingeschakeld is geopend, laten de toetsenpanelen van het systeem en de sirene (indien ingeschakeld) geen pieptoon horen.

2 - Deurbel bij het sluiten

AAN: Als een zone met het attribuut deurbel ingeschakeld is gesloten, laten de toetsenpanelen van het systeem en de sirene (indien ingeschakeld) een piepton horen.

UIT: Als een zone met het attribuut deurbel ingeschakeld is gesloten, laten de toetsenpanelen van het systeem en de sirene (indien ingeschakeld) geen piepton horen.

3 - Pieptonen problemen RF-storing

AAN: U hoort storingstonen wanneer een RF Jam-storing is gedetecteerd.

UIT: U hoort geen storingstonen wanneer een RF Jam-storing is gedetecteerd.

4 - Meerdere treffers

AAN: Alarmen uit dezelfde zone binnen de duur van de inbraakverificatietimer zorgen ervoor dat de politiecode of geverifieerde inbraak wordt geregistreerd en verzonden. Het aantal geactiveerde zones dat nodig is om een bevestigd alarm te maken, hangt af van de waarde van de programmeerbare inbraakverificatieteller.

UIT: Alarmen uit dezelfde zone binnen de duur van de inbraakverificatietimer zorgen er niet voor dat de politiecode of geverifieerde inbraak wordt geregistreerd en verzonden.

- ① **TEST:** Deze functie is alleen van toepassing op zones die worden gedefinieerd als Binnenshuis aanwezig/afwezig, Onmiddellijk aanwezig/afwezig, Vertraging aanwezig/afwezig of Nachtzones (PIR-zones). Schakel deze optie in als sectie [380], optie 2 - Herstellen bij onderbreking bel is ingeschakeld.

5 – Laat sluiten

AAN: Geeft een hoorbare waarschuwing als het alarmsysteem niet is ingeschakeld door een geprogrammeerde tijd van de dag, maar hiermee wordt het alarmsysteem niet geactiveerd. Het alarmsysteem communiceert en registreert de gebeurtenis Laat sluiten aan het einde van het vooralarm bij auto-alarminschakeling/uitstel voor elke partitie.

UIT: Het alarmsysteem communiceert niet en registreert geen gebeurtenis Laat sluiten op de tijd die is geprogrammeerd voor auto-alarminschakeling voor elke partitie.

- ① **TEST:** Als de schakeloptie voor auto-alarminschakeling is uitgeschakeld, gaat het vooralarm bij auto-alarminschakeling af wanneer er een tijd is geprogrammeerd voor die dag (indien ingeschakeld) en wordt de gebeurtenis geregistreerd en gecommuniceerd. Deze optie heeft geen directe invloed op de functionaliteit van auto-alarminschakeling. Als Laat sluiten is ingeschakeld en auto-alarminschakeling niet beschikbaar is, wordt op het LCD-toetsenpaneel 'Systeem inschakelen in uitvoering' weergegeven tijdens het vooralarm Laat sluiten.

6 - Zomertijd

AAN: Het alarmsysteem past de zomer- en standaardtijd aan volgens de tijden die zijn geprogrammeerd in Systeemtimmers ([005] opties 901-902).

- ① **TEST:** Auto-alarminschakeling en testverzendingen zijn niet beschikbaar tussen 0200 en 0300 uur, omdat ze tijdens de zomertijd worden overgeslagen. Gebeurtenissen die geprogrammeerd zijn om plaats te vinden tussen 0100 en 0200 zullen twee keer voorkomen op de dag waarop de zomertijd wordt ingesteld. De programmering van de zomertijd zou niet moeten conflicteren met de programmering van auto-alarminschakeling en testverzendingen.

UIT: Het alarmsysteem past de zomertijd niet automatisch aan.

7 - Deurbel uitschakelen tijdens snelle uitloopvertraging

AAN: De deurbel is niet te horen bij snel vertrek.

UIT: De deurbel is te horen bij snel vertrek, overeenkomstig de zone-instellingen.

8 – Pieptoon alleen bij in-/uitschakelen afwezig

AAN: Pieptonen zijn alleen te horen bij afwezig inschakelen, evenals bij het uitschakelen in de modus Afwezig. Deze functie voorkomt dat de sirene activeert bij het inschakelen van de modus Aanwezig en de Nachtmodus.

UIT: Pieptonen zijn te horen tijdens alle typen in- en uitschakeling.

i TEST: Deze optie volgt de functies 'kenmerk pieptoon' als ze zijn ingeschakeld.

[018] Systeemoptie 6

1 - Uitzondering testtransmissie

AAN: Het alarmsysteem verzendt geen testverzending als een verzending naar de ontvanger is verzonden binnen het geprogrammeerde interval zoals ingesteld in sectie [377]>[\[003\] – Periodieke testverzendingscyclus](#).

UIT: Testverzendingen worden altijd op het geprogrammeerde interval verzonden.

2 - Real-time bypassrapportage

AAN: Wanneer een niet-24-uurs zone in [*][1] wordt overbrugd, registreert het systeem onmiddellijk de overbruggingsstatus van de zone en wordt deze gecommuniceerd.

Algemene zones: 24-uurs en niet-24 uurs overbruggingen worden in realtime geregistreerd en gecommuniceerd. Gebeurtenissen overbrugging van niet-24-uurs zones ongedaan maken worden gegenereerd wanneer de laatste toegewezen partitie is uitgeschakeld.

UIT: Wanneer een niet-24-uurs zone in [*][1] wordt overbrugd, registreert het systeem de overbruggingsstatus van de zone en wordt deze pas gecommuniceerd nadat de partitie is ingeschakeld. Deze optie wordt toegepast ongeacht de manier waarop zones in [*][1] worden overbrugd, overbruggingsgroep intrekken, alle overbruggingen wissen, open zones overbruggen, overbrugging intrekken en andere methoden zoals overbrugging via ITv2 of DLS.

Algemene zones: 24-uurs zoneoverbruggingen worden in realtime geregistreerd en gecommuniceerd. Niet-24-uurs gebeurtenissen zoneoverbruggingen worden in realtime geregistreerd en gecommuniceerd. Niet 24-uurs zone niet langer onderdrukken-gebeurtenissen worden vastgelegd en gecommuniceerd wanneer de laatste partitie is uitgeschakeld.

3 - Ingeschakelde status PGM AAN bij einde uitloopvertraging

AAN: PGM's worden geactiveerd aan het eind van de uitgangsvertraging. Dit is van toepassing op PGM's met een van de volgende ingeschakelde statusattributen:

- PGM status systeem ingeschakeld
- PGM status afwezig ingeschakeld
- PGM status blijf ingeschakeld
- Afwezig ingeschakeld zonder status zoneoverbrugging
- Status partitie alarmgeheugen

UIT: PGM's worden geactiveerd aan het begin van de uitgangsvertraging. Dit is van toepassing op PGM's met een van de hierboven genoemde ingeschakelde statusattributen.

4 - Rapport automatisch overbruggen

AAN: Alle zones van het type nacht of aanwezig/afwezig die automatisch worden overbrugd bij inschakeling in de Nachtmodus of modus Aanwezig registreren en rapporteren zoneoverbruggingen. Bij het uitschakelen registreren en rapporteren alle automatisch overbrugde nachtzones of zones Aanwezig/Afwezig niet-overbrugde zones. Alle handmatig overbrugde zones blijven registreren en rapporteren.

UIT: Alle zones van het type nacht of aanwezig/afwezig die automatisch worden overbrugd bij inschakeling in de Nachtmodus of modus Aanwezig registreren of rapporteren geen

zoneoverbruggingen. Bij het uitschakelen registreren en rapporteren alle automatisch overbrugde nachtzones of zones Aanwezig/Afwezig niet-overbrugde zones niet. Alle handmatig overbrugde zones blijven registreren en rapporteren.

5 - Toetsenpaneelzoemer volgt bel

AAN: De zoemer van het toetsenpaneel wordt geactiveerd met alle belactiviteiten voor de geselecteerde partitie.

UIT: De zoemer van het toetsenpaneel wordt alleen geactiveerd als alarmen zijn geprogrammeerd om dit te doen.

6 - Uitloopvertraging herstart

AAN: Het openen van een deur van een vertragingzone nadat deze tijdens een uitgangsvertraging al is geopend en gesloten, herstart de timer uitgangsvertraging. De timer wordt niet opnieuw gestart met verdere openingen of sluitingen.

UIT: De uitgangsvertraging wordt niet opnieuw gestart door openingen en sluitingen van vertragingzones.

7 - Storingspiepjes netstroom

AAN: Toetsenpanelen van het systeem laten een piepton horen wanneer er sprake is van een probleem met wisselstroom.

UIT: Toetsenpanelen van het systeem zijn stil wanneer er problemen zijn met wisselstroom.

8 - Gereserveerd

[019] Systeemoptie 7

1 - Hoorbare storing draadloos apparaat

AAN: Als een draadloze zonefout optreedt wanneer ingeschakeld, klinkt de sirene voor de duur van de onderbreking van de bel. Deze optie heeft alleen effect op zonedefinities die als ingeschakeld worden beschouwd. De volgende zonetypes genereren geen alarm wanneer er fouten optreden wanneer in afwezig inschakeling: binnenshuis aanwezig afwezigzone, vertraagde aanwezig afwezigzone, onmiddellijke aanwezig afwezigzone, nachtzone. De volgende zonetypes genereren geen hoorbaar alarm in een ingeschakelde toestand (aanwezig, afwezig of nacht): 24 uur toezichthoudend, 24 uur niet-alarm, 24-uur CO, vertraagd 24 uur brand, standaard 24 uur brand, auto-geverifieerde brand

Wanneer de partitie is ingeschakeld, genereren draadloze toezichtstoring van sirenes, toetsenpanelen en repeaters hoorbare alarmtoestanden.

Als manipulatie-/foutdetectie is ingeschakeld, kunnen deze gebeurtenissen de inbraakverificatietimer starten en de inbraakverificatieteller beïnvloeden.

UIT: De sirene gaat niet af bij draadloze apparaatstoringen.

2 - Vergrendelende problemen

AAN: Storingen in het systeem blijven totdat ze worden bekeken via [*][2], zelfs als ze worden hersteld. De probleemtoestand wordt gewist wanneer de optie 'Druk op (*) om te erkennen' is geselecteerd in het menu [*][2] nadat het probleem is hersteld. Het probleemplampje wordt uitgeschakeld tenzij er andere problemen zijn. Het probleem wordt niet gewist als het menu [*][2] wordt onderbroken voordat er op de toets [#] wordt gedrukt.

UIT: Problemen worden gewist zodra ze zijn hersteld.

3 - Gereserveerd

4 - Gereserveerd

5 - Hoorbare busfout

AAN: De sirene wordt geactiveerd door alle toezichtproblemen in de module.

UIT: Alleen supervisieproblemen met de zone-uitbreiding terwijl ingeschakeld activeert de sirene.

6 - Dwangcodes

AAN: Het dwangcodeattribuut kan worden ingeschakeld/uitgeschakeld in het menu [*][5]. Voor

UK BS8243-installaties is dit standaard uitgeschakeld.

UIT: Het dwangcodeattribuut is niet programmeerbaar in het menu [*][5].

7 - Temperatuur in graden Celsius

AAN: De temperatuur wordt in Celsius weergegeven op LCD-toetsenpanelen

UIT: De temperatuur wordt in Fahrenheit weergegeven op LCD-toetsenpanelen

8 - Reset na activering van de zone

AAN: Alleen een politiecode\sequentiedetectiealarm vereist een reset op afstand nadat de partitie is uitgeschakeld.

UIT: Elk inbraakalarm vereist een reset op afstand nadat de partitie is uitgeschakeld.

[020] Systeemoptie 8

1 - Toegangscode invoeren tijdens inloopvertraging

AAN: Tijdens de toegangsvertraging kan het alarmsysteem alleen worden uitgeschakeld met een sleutelschakelaar of een proximitytag. Wanneer de sirene actief is, kunt u nog steeds een toegangscode gebruiken om het systeem uit te schakelen.

UIT: U kunt een toegangscode gebruiken om het systeem uit te schakelen tijdens toegangsvertraging.

EN 2 - EU-inloopprocedure

AAN: Als er een alarm afgaat in een zone wanneer de toegangsvertraging niet actief is, wordt de sirene geactiveerd en wordt het alarm onmiddellijk doorgegeven, afhankelijk van het geactiveerde zonetype.

Wanneer de toegangsvertraging actief is, activeren alle inbraakalarmen de sirene, maar wordt het alarm met 30 seconden vertraging doorgegeven. Wanneer de toegangsvertraging verloopt, wordt het alarm niet doorgegeven tenzij de sirene minstens 30 seconden actief is geweest.

De politiecode wordt niet gegenereerd als gevolg van alarmen die worden geactiveerd tijdens de toegangsvertraging, hoewel de inbraakverificatietimer wordt gestart na de toegangsvertraging en de communicatievertraging van 30 seconden verloopt.

Deze functie is alleen actief als de partitie is ingeschakeld.

UIT: Inbraakalarmen die afgaan tijdens de toegangsvertraging activeren de sirene en worden onmiddellijk gecommuniceerd. Er zijn twee uitzonderingen: als de belvertragingstimer is geprogrammeerd en als de verzendingsvertraging is ingeschakeld voor de zone in alarm. In beide gevallen volgt het alarm de timer.

3 - [*][8] Toegang terwijl ingeschakeld

AAN: Deze optie zorgt ervoor dat [*][8] Installateursprogrammering toegankelijk is vanaf een toetsenpaneel op een uitgeschakelde partitie, terwijl andere partities op het systeem nog steeds zijn ingeschakeld.

① **TEST:** Deze optie moet worden uitgeschakeld voor UL-vermelde installaties.

UIT: [*][8] Installateursprogrammering is niet beschikbaar wanneer een partitie op het systeem is ingeschakeld. Alle partities moeten worden uitgeschakeld en de sirene moet worden uitgezet voordat [*][8] toegankelijk is.

UK

4 - Reset op afstand

AAN: Als er een alarm afgaat in een inbraakzone, wordt het systeem na het uitschakelen geblokkeerd. Deze blijft vergrendeld totdat een 5-cijferige herstelcode, die door de installateur/meldkamer wordt geleverd, wordt ingevoerd. Als er een dwangcode wordt gebruikt om de partitie uit te schakelen, dan wordt het systeem niet uitgesloten.

In de uitgeschakelde toestand veroorzaken alleen Hoorbare 24-uurs inbraakzones, Hoorbare 24-uurs vergrendelende manipulatiezones en Hoorbare 24-uurs zone op PGM 2-blokkering.

De gebruiker moet een bijbehorende systeemvergrendelingscode opgeven om de resetcode te verkrijgen. Deze code wordt weergegeven op het toetsenpaneel wanneer zich een van de volgende situaties voordoet:

- het systeem is uitgeschakeld (met uitzondering van de dwangcode)
- de bel is onderbroken (24-uurs zones)
- er is een toegangscode ingevoerd (24-uurs zones)

Op een LCD-toetsenpaneel wordt het bericht 'REMOTE RESET RQD' weergegeven op de bovenste regel en wordt 'CODE' samen met de daadwerkelijke code op de onderste regel weergegeven.

Terwijl het systeem is geblokkeerd, zijn de enige beschikbare opties [*][3], [*][6], [*][7] en [*][8]. Het openen van [*][8] Installateursprogrammering ontgrendelt het alarmsysteem. Het systeem blijft functioneren (alarmen, manipulaties, enz.) terwijl het systeem is geblokkeerd. De blokkering volgt zowel verzendings- als belvertragingen.

UIT: Het systeem wordt niet geblokkeerd nadat er een alarm is afgegaan.

EN

5 - Reset technicus (EU)

AAN: Als het alarmsysteem in alarm is gegaan tijdens de vorige inschakelperiode, of als er een 24-uurs alarm is opgetreden (in- of uitgeschakeld), kan het systeem niet worden ingeschakeld (gereedlampje UIT) totdat de installateurprogrammering is ingevoerd of de installateurreset is uitgevoerd via DLS. 'Reset vereist' wordt weergegeven op het toetsenpaneel. Deze functie is van toepassing op manipulatie en fouten in zowel de ingeschakelde toestand als de uitgeschakelde toestand en is niet van toepassing op modulemanipulatie, systeembewaking, alarmen voor zone-uitbreidingen of PGM 2-ingangalarmen.

① **TEST:** Als Engineer Reset wordt geactiveerd tijdens de uitloopvertraging, wordt het systeem nog steeds ingeschakeld. Problemen kunnen niet worden opgeheven terwijl Herstellen technicus is ingeschakeld.

UIT: Voor het systeem is Herstellen technicus niet vereist of het systeem hoeft niet in de Installateursprogrammering te worden geplaatst om het alarmsysteem na een alarm in te schakelen.

6 - Sleutelschakelaar uitschakelen tijdens inloopvertraging

AAN: Sleutelschakelaars, proximitytags en draadloze sleutels schakelen het alarmsysteem alleen uit als een toegangsvertraging actief is.

UIT: Sleutelschakelaars, proximitytags en draadloze sleutels schakelen het alarmsysteem uit, ongeacht de toegangsvertraging.

i **TEST:** Schakel deze optie niet in met [040] Prox en code.

EN 7 - Installateurstoegang en DLS

AAN: De gebruiker moet [*][6][toegangscode][05] invoeren voordat het installatieprogramma toegang heeft tot Installateursprogrammering door DLS of via het toetsenpaneel ([*][8]).

Installateursprogrammering blijft 6 uur toegankelijk en gedurende deze tijd kan de installateur DLS een onbeperkt aantal keren invoeren/afsluiten of verbinding ermee maken.

UIT: De installateur heeft toegang tot Installateursprogrammering zonder dat de gebruiker [*][6] hoeft in te voeren.

EN 8 - Problemen verhinderen inschakelen

AAN: De volgende problemen voorkomen inschakeling totdat ze zijn hersteld:

- Manipulaties op het alarmsysteem, modules en zones
- Corbusproblemen
- Problemen met wisselstroom op het alarmsysteem en modules
- Batterijproblemen op het alarmsysteem, modules en zones
- Problemen met verzending (FTC, TLM, GPRS, Ethernet)
- Belproblemen

Het alarmsysteem kan nog steeds worden ingeschakeld als problemen worden opgeheven. Om problemen op te heffen, scrolt u in het menu Probleem ([*] [2]) naar rechts of links en drukt u op [*] wanneer Probleemerkenning wordt weergegeven op het toetsenpaneel. Of druk op de [9][9]-toets om de bestaande problemen te erkennen en op te heffen. Gebruik de functie Zone overbruggen om open zones, storingszones of gemanipuleerde zones te op te heffen.

UIT: Het systeem kan worden ingeschakeld, zelfs wanneer er problemen zijn.

i **TEST:** Voor CP-01-installaties is deze optie uitgeschakeld.

i **TEST:** Wanneer Herstellen technicus is ingeschakeld, kunnen problemen niet worden opgeheven. Toezichtproblemen met zone-uitbreidingen kunnen niet worden erkend en opgeheven. Deze omstandigheden moeten worden hersteld voordat het paneel kan worden ingeschakeld.

i **TEST:** Wanneer [024][3] is ingeschakeld, wisselstroom/gelijkstroom voorkomt inschakelen, moeten de problemen met wisselstroom of gelijkstroom worden hersteld voordat het systeem kan worden ingeschakeld.

[021] Systeemoptie 9

EN 1 - Probleemweergave

AAN: Als het paneel is ingeschakeld en toetsenpaneel leegmaken actief is, blijft het probleemplampje voor het toetsenpaneel uit staan als er een probleem is. Wanneer het systeem is uitgeschakeld of als het leegmaken is verwijderd, wordt het probleemplampje ingeschakeld als er een probleem is.

UIT: Het problemlampje wordt uitgeschakeld wanneer toetsenpaneel leegmaken actief is in de ingeschakelde of uitgeschakelde toestand.

EN

2 - Toetsenpaneel leegmaken terwijl ingeschakeld

AAN: Als [016][3] is uitgeschakeld binnen 30 seconden nadat de uitgangsvertraging is beëindigd, wordt het toetsenpaneel leeggemaakt (geen indicatorlampjes).

UIT: het toetsenpaneel wordt leeggemaakt als het systeem wordt ingeschakeld of uitgeschakeld.

① **TEST:** Voor systemen die voldoen aan EN50131-1 en EN50131-3 moet optie [021] bit 2 'Toetsenpaneel leegmaken terwijl ingeschakeld' AAN staan:

3 - Gereserveerd

4 - Scherm gereed

AAN: De gereed-led van het toetsenpaneel blijft de status Gereed tonen terwijl toetsenpaneel leegmaken actief is.

UIT: De gereed-led van het toetsenpaneel wordt uitgeschakeld wanneer toetsenpaneel leegmaken actief is.

5 – PGM leegmaken

Deze functie is bedoeld om te worden gebruikt in combinatie met toetsenbord leegmaken terwijl de functie ingeschakeld is.

EN

AAN: Deze functie is nodig om te voldoen aan EN50131-1: 2006.

Wanneer het systeem in de modus Leegmaken komt, worden PGM's die zijn geprogrammeerd als status Ingeschakeld, status Gereed, status Afwezig uitgeschakeld of status Aanwezig ingeschakeld uitgeschakeld. Als leegmaken wordt gewist door op een toets te drukken of een toegangscode in te voeren, afhankelijk van hoe het paneel is geconfigureerd, moeten deze PGM's opnieuw worden geactiveerd als ze normaal gesproken AAN zouden zijn geweest als leegmaken was uitgeschakeld.

UIT: Wanneer het systeem in de modus Leegmaken komt, werken PGM's die zijn geprogrammeerd als status Ingeschakeld, status Gereed, status Afwezig uitgeschakeld of status Aanwezig ingeschakeld normaal.

6 - Scherm ingeschakeld

AAN: De led Ingeschakeld van het toetsenpaneel blijft de status Ingeschakeld tonen terwijl toetsenpaneel leegmaken actief is.

UIT: De led Ingeschakeld van het toetsenpaneel wordt uitgeschakeld wanneer toetsenpaneel leegmaken actief is.

7 – Zones openen annuleert inschakelen

AAN: Het systeem kan niet worden ingeschakeld terwijl de zones open zijn, tenzij de zones worden overbrugd met [*][1]. Om open zones te overbruggen, moet het overbruggingsattribuut voor de zone worden ingeschakeld.

UIT: Open zones zijn geen belemmering voor het inschakelen.

8 - Hoorbare uitloopvertraging voor blijf inschakelen

AAN: Wanneer het systeem in de modus Aanwezig is ingeschakeld, laat de uitgangsvertraging elke 3 seconden 1 piepton horen.

UIT: Wanneer het systeem in de modus Aanwezig is ingeschakeld, is de uitgangsvertraging stil.

[022] Systeemoptie 10

1 - [F] Toetsoptie

AAN: Wanneer u op de [F]-toets drukt, worden erkenningspieptonen alleen weergegeven via het toetsenpaneel. De sirene wordt niet geactiveerd tijdens de toegangsvertraging.

UIT: De erkenningspieptonen van de [F]-toets worden weergegeven via het toetsenpaneel en klinkt bij een brandalarm.

2 - Gereserveerd

3 - Gereserveerd



4 - Transmissieteller in uren

AAN: Het alarmsysteem verzendt een testverzending na het geprogrammeerde aantal uren in de testverzendingscyclus (Sectie [377], optie 003).

UIT: Het alarmsysteem verzendt een testverzending na het geprogrammeerde aantal dagen.

TEST: Deze optie moet UIT zijn voor UL-installaties.

5 – Omschakelen afwezig naar aanwezig

AAN: Het alarmsysteem kan niet van de modus Afwezig naar de modus Aanwezig worden overgeschakeld door op de functietoets [Aanwezig] te drukken.

UIT: Het alarmsysteem kan van de modus Afwezig naar de modus Aanwezig worden overgeschakeld door op de functietoets [Aanwezig] te drukken.

6 - 2-weg audio verbreken

AAN: Het systeem verbreekt de verbinding van de 2-wegaudiosessie niet als een nieuwe gebeurtenis moet worden gecommuniceerd.

TEST: Deze optie is alleen van toepassing op nieuwe alarmgebeurtenissen. Alle niet-alarmgebeurtenissen (behalve brandproblemen) worden gecommuniceerd nadat de 2-wegsessie is beëindigd.

UIT: Het systeem verbreekt de verbinding van de 2-wegaudiosessie als zich een nieuwe gebeurtenis voordoet.

7 - Storingspiepjes zijn stil

AAN: Wanneer er een probleem wordt gedetecteerd op het systeem, worden er geen storingstonen weergegeven via het toetsenpaneel, met uitzondering van brandproblemen.

UIT: Wanneer er een probleem wordt gedetecteerd op het systeem, worden er storingstonen weergegeven via het toetsenpaneel.

TEST: Deze optie moet UIT zijn voor UL residentiële brandtoepassingen.

TEST: Druk om de pieptoon voor een brandprobleem uit te schakelen op [*][2] en sluit af. Om toegang te krijgen tot [*][2] is een geldige gebruikerscode nodig.

8 - Sleutelschakelaarmen in afwezigheidsmodus

AAN: Met sleutelschakelaar wordt het alarmsysteem geactiveerd in de modus Afwezig.

UIT: Sleutelschakelaars activeren het systeem alleen in de modus Afwezig als een toegangs-/uitgangszone wordt geschonden tijdens uitgangsvertraging.

TEST: De activatie van proximitytag volgt deze sectie.

[023] Systeemoptie 11

1 - Ready LED knippert voor Force Arm

AAN: Als een gedwongen inschakelbare zone wordt geactiveerd, knipperen partitietoetsenpanelen de gereed-led in de uitgeschakelde toestand in plaats van deze constant te verlichten. Als een niet-gedwongen inschakelbare zone wordt geactiveerd, wordt de gereed-led uitgeschakeld.

UIT: Als een gedwongen inschakelbare zone wordt geactiveerd, brandt de gereed-led constant. Als een niet-gedwongen inschakelbare zone wordt geactiveerd, wordt de gereed-led uitgeschakeld.

2 - Toegangscode vereist voor [*][*]

AAN: Als u het menu [*][*] Temperatuurweergave gebruikt, moet een toegangscode worden ingevoerd voordat het temperatuurmenu kan worden bekeken.

UIT: Een toegangscode is niet vereist om het temperatuurmenu te bekijken met [*][*].

EN

4 - Sabotage- / foutdetectie

AAN: Indien de volgende probleemomstandigheden worden geconfigureerd om akoestische alarmtoestanden te genereren, zullen deze bijdragen aan een inbraakverificatiesequentie wanneer sequentiedetectie wordt gebruikt. Indien ingeschakeld, veroorzaakt een probleem met een belcircuit ook een hoorbare alarmtoestand door andere sirenes te gebruiken die aan de partitie zijn toegewezen.

- TLM-probleem
- Probleem belcircuit
- Zonefout
- Probleem toezicht module
- Alternatieve communicatorfout
- Probleem met ethernet
- Fout maskering zone

UIT: Probleemomstandigheden worden weergegeven en verwerkt als een standaardbewerking.

① **TEST:** Deze optie is alleen van toepassing op de functie Sequentiedetectie.

EN

5 - Toegangscode vereist voor [*] [1]

AAN: Als u het commando [*][1] Zones overbruggen gebruikt, moet een toegangscode worden ingevoerd voordat zones worden overbrugd.

UIT: Een toegangscode is niet vereist om zones te overbruggen [*][1].

EN

5 - Toegangscode vereist voor [*] [2]

AAN: Als u het commando [*][2] Problemen bekijken gebruikt, moet een toegangscode worden ingevoerd voordat systeemproblemen kunnen worden bekeken.

UIT: Een toegangscode is niet vereist om problemen te bekijken met [*][2].

① **TEST:** Controleer voor UL huisinstallaties of de toegangscode-eis is ingesteld op AAN.

EN

6 - Toegangscode vereist voor [*] [3]

AAN: Als u het commando [*][3] Alarmen in het geheugen bekijken gebruikt, moet een toegangscode worden ingevoerd voordat het alarmgeheugen kan worden bekeken.

UIT: Een toegangscode is niet vereist om alarmen in het geheugen te bekijken met [*][3].

7 – Toegangscode vereist voor [*][4]

AAN: Als u het commando [*][4] Bellen gebruikt, moet een toegangscode worden ingevoerd voordat de bellen kunnen worden in- en uitgeschakeld.

UIT: Een toegangscode is niet verplicht om bellen in of uit te schakelen met [*][4].

8 – [*][6] Toegankelijkheid

AAN: Alle gebruikerscodes bieden toegang tot het menu [*][6].

UIT: Alleen de mastercode biedt toegang tot het menu [*][6].

[024] Systeemoptie 12

1 - Gereserveerd

2 - Gereserveerd

EN 3 - AC / DC blokkeert inschakelen

AAN: Het systeem kan niet worden ingeschakeld als er een probleem met wisselstroom of een batterijprobleem is. Dit omvat het inschakelen van het toetsenpaneel, de sleutelschakelaar, auto-alarminschakeling en DLS. Er wordt een fouttoon gegenereerd als de gebruiker probeert het systeem in te schakelen, wanneer er sprake is van een probleem met wisselstroom/gelijkstroom.

TEST: Het weergeven van problemen met wisselstroom ([016] optie 2) wordt sterk aanbevolen als deze optie is ingeschakeld.

UIT: Het systeem kan worden ingeschakeld, ongeacht of er een probleem is met wisselstroom of gelijkstroom en de systeembatterij wordt niet gecontroleerd bij het inschakelen.

EN 4 - Sabotage blokkeert inschakelen

AAN: De volgende omstandigheden activeren Manipulatie voorkomt inschakelen:

- Storingen op de zones, modules
- Manipulaties op de zones, modules
- Probleem belcircuit
- Communicatieproblemen (TLM, FTC, storing radio/simkaart, Ethernet-problemen, communicatorfout)
- Problemen met warme start

Manipulaties moeten worden hersteld via Installateursprogrammering voordat het systeem kan worden ingeschakeld (inclusief geen activiteit en inschakelen van sleutelschakelaar). Reset vereist wordt weergegeven op het toetsenpaneel.

Wanneer deze optie is ingeschakeld, worden de manipulatie- of storingstoestanden (DEOL) niet overbrugd door het handmatig overbruggen van zones. Deze functie is ook van toepassing op zonefouten.

UIT: Inschakeling wordt niet vergrendeld of voorkomen door manipulatieproblemen.

5 - Realtime klok

AAN: Indien ingeschakeld, stelt het paneel de tijd en datum in die automatisch wordt geleverd door het geïntegreerde Ethernet of door de cellulaire communicator om 16.05 uur.

UIT: Indien uitgeschakeld, moet de systeemtijd en -datum handmatig worden geprogrammeerd

TEST: De tijdzone van het paneel moet worden ingesteld in [851][020] en de Ethernet- of cellulaire communicatie moet communiceren met een Surgard Systeem 5-ontvanger.

6 - Gereserveerd

7 - Gereserveerd

8 - DLS verbreken

AAN: Alle gebeurtenissen behalve Periodieke testverzending, Periodieke test met storing en Systeemtest worden beschouwd als prioriteitsgebeurtenissen. Als DLS actief is wanneer er een gebeurtenis plaatsvindt, sluit het alarmsysteem onmiddellijk de verbinding om de nieuwe gebeurtenissen te communiceren.

UIT: Alleen de volgende alarmgebeurtenissen beëindigen een DLS-sessie:

- Zonealarmen
- FMP-sleutelalarmen
- Dwangalarmen
- Alarmen toezicht zone-uitbreiding
- 2-draads rookalarmen

[025] Systeemoptie 13

1 - Europees kiesnummer

AAN: Verhouding uitvoeren/verbreken is 33/67 voor pulskiezen.

UIT: Verhouding uitvoeren/verbreken is 40/60 voor pulskiezen.

2 - Geforceerd kiezen

AAN: Het systeem kiest het telefoonnummer van de meldkamer, zelfs als er geen kiestoon is. Het proces is als volgt:

1. Geprogrammeerd telefoonnummer kiezen.
2. Als er geen kiestoon wordt gedetecteerd, wordt de oproep beëindigd.
3. De kiestoon gedurende 5 seconden zoeken.
4. Als er geen kiestoon wordt gedetecteerd, wordt er 20 seconden lang opgehangen.
5. De kiestoon gedurende 5 seconden zoeken.
6. Als er geen kiestoon wordt gedetecteerd, wordt er toch een nummer gekozen.

UIT: Er wordt geen poging gedaan om contact op te nemen met de meldkamer als er geen kiestoon is.

① **TEST:** Force Dial moet zijn ingeschakeld voor UL-installaties.

3 - Test de verzendteller in minuten

AAN - Wanneer de optie is ingeschakeld, zal het interval van de periodieke testverzending die is geprogrammeerd in sectie [377][003], 000-255 minuten zijn in plaats van 000-255 dagen of uur.

UIT - Als de optie is uitgeschakeld, is het interval voor periodieke testverzending in sectie [377][003] 000-255 dagen of uur als optie 4 in sectie [022] is ingeschakeld.

① **TEST:** Voor UL-installaties moet deze waarde worden ingesteld op UIT.

EN 4 - Warme startindicatie

AAN - Een probleem met warme start wordt geregistreerd en aangegeven in het [*][2] menu Problemen.

UIT: Een probleem met warme start is een gebeurtenis die alleen wordt geregistreerd

5 - ID Toon

AAN: Nadat het telefoonnummer is gekozen, laat het alarmsysteem een toon horen (zoals gespecificeerd door I.D. toonfrequentie-optie) gedurende 500 ms elke twee seconden om aan te geven dat een digitale apparatuur-oproep wordt uitgevoerd.

UIT: I.D.-toon is uitgeschakeld.

6 - Toon gegenereerd - 2100Hz

AAN: 2100 Hz I.D.-toon

UIT: 1300 Hz I.D.-toon

7 - DLS-venster

AAN: Wanneer DLS-toegang is ingeschakeld ([*][6] optie 5 AAN), dan is Installateursprogrammering slechts éénmaal toegankelijk via DLS of het [*][8] menu gedurende een periode van 30 minuten.

UIT: Wanneer DLS-toegang is ingeschakeld, dan is Installateursprogrammering onbeperkt toegankelijk via DLS of het [*][8] menu gedurende een periode van 6 uur.

8 - FTC hoorbare bel

AAN: Wanneer een storing Communicatiefout wordt gegenereerd terwijl het systeem is ingeschakeld, dan activeert de sirene voor zolang als de bel is onderbroken of tot het systeem wordt uitgeschakeld.

UIT: Wanneer een storing Communicatiefout wordt gegenereerd terwijl het alarmsysteem is ingeschakeld, dan activeert de sirene niet, maar de toetsenblokzoemer laat storingstonen horen totdat een toets wordt ingedrukt.

[040] Gebruikersverificatie


Met deze functie kan de installateur of hoofdgebruiker één of twee methoden voor gebruikersverificatie selecteren:

01 - Gebruikerscode of proximitytag

De gebruiker heeft toegang tot het systeem door het invoeren van een geldige code of door het presenteren van een proximitytag.

02 - Gebruikerscode en proximitytag

De gebruiker moet een geldige code invoeren en een proximitytag presenteren wanneer het systeem om een toegangscode vraagt. Er is geen proximitytag nodig om toegang te krijgen tot [*][8] Installateursprogrammering.

 **TEST:** Wanneer deze optie is ingeschakeld, dan moeten de proximitytag en de code aan dezelfde gebruiker toebehoren.

[041] Cijfers toegangscode


00 - 4-cijferige toegangscode

De toegangscode is 4 cijfers lang.



01 - 6-cijferige toegangscode

De toegangscode is 6 cijfers lang.

 **TEST:** Deze instelling is vereist voor installaties die voldoen aan EN50131-1 met meer dan 100 toegangscode.

02 - 8-cijferige toegangscode

De toegangscode is 8 cijfers lang.

- ① **TEST:** Deze instelling is vereist voor installaties die voldoen aan EN50131-1 met 1000 toegangscode.

[042] Geverifieerde gebeurtenissen

Teller inbraak geverifieerd

Deze teller bepaalt het aantal inbraakalarmen dat zich moet voordoen binnen de periode voor Inbraakverificatie voordat een alarm Inbraak geverifieerd wordt geregistreerd en gecommuniceerd. Zones met het attribuut inbraakverificatiezone ingeschakeld dragen bij aan het genereren van een bevestigd alarm Inbraak geverifieerd samen met deze teller en de inbraakverificatietimer.

Teller overval geverifieerd

Deze teller bepaalt het aantal alarmen dat zich moet voordoen binnen de periode voor Overvalverificatie voordat een alarm Overval geverifieerd wordt geregistreerd en gecommuniceerd. Zones met het attribuut overvalverificatiezone ingeschakeld dragen bij aan het genereren van een bevestigd alarm Overval geverifieerd samen met deze teller en de Overvalverificatietimer.

Selectie inbraakverificatie

Gebruik dit gedeelte om een van de volgende modi voor de inbraakverificatietimer te selecteren:

Optie	Modus	Beschrijving
001	Politicode	De timer inbraakverificatie wordt binnen enkele minuten geactiveerd.
002	Zone-overschrijdend	De timer inbraakverificatie wordt binnen enkele seconden geactiveerd. Het eerste alarm in de reeks registreert of communiceert het alarm niet en activeert de bel niet.
003	Sequentiedetectie	De timer inbraakverificatie wordt binnen enkele minuten geactiveerd. Het eerste alarm in de reeks laat een hoorbare bel afgaan.

Installatie partities

[151]-[182] Partitie auto-inschakelen/-uitschakelen

Voer sectie 151 tot 182 in voor het automatisch inschakelen/uitschakelen van partitie 1 tot 32.

[001] – Tijden automatisch inschakelen partitie

Gebruik deze sectie om het tijdstip waarop een partitie automatisch wordt ingeschakeld te programmeren. Een andere automatische inschakelingstijd kan worden geprogrammeerd voor iedere dag van de week van zondag tot en met zaterdag. De tijd wordt weergegeven in 24-uursformaat (uu.mm) en geldige waarden zijn 00.00 tot en met 23.59.

Omstandigheden die automatisch inschakelen annuleren indien dit is ingeschakeld:

- Open zones (afhankelijk van de instellingen van de zone)
- Wisselstroom-/gelijkstroomstoringen
- Systeemproblemen
- Geldige uitschakelingsprocedures - proximitytag, toegangscode, uittoets, etc.

[002] – Tijden automatisch uitschakelen partitie

Gebruik deze sectie om het tijdstip waarop een partitie wordt uitgeschakeld te programmeren. Een andere auto-uitschakelingstijd kan worden geprogrammeerd voor iedere dag van de week van zondag tot en met zaterdag. De tijd wordt weergegeven in 24-uursformaat (uu.mm) en geldige waarden zijn 00.00 tot en met 23.59.

TEST: Als op het moment van automatisch uitschakelen toegangsvertraging actief is, wordt het systeem niet uitgeschakeld. Een geldige uitschakelingsprocedure door de gebruiker die de toegangsvertraging heeft geïnitieerd is vereist.

[003] – Vakantieschema's automatisch uitschakelen partitie

Gebruik deze sectie om een groep vakantieschema's te selecteren. Zie [711]-[714] [Vakantieschema's](#) voor meer informatie.

[004] – Timer vooralarm automatisch inschakelen partitie

Gebruik deze sectie om de duur van het vooralarm voor automatisch inschakelen te programmeren. Het systeem wordt ingeschakeld als de timer van het vooralarm verloopt. Geldige waarden zijn 001 - 255 minuten.

Als een geldige toegangscode wordt ingevoerd, wordt deze timer uitgesteld gedurende de in de uitsteltimer voor automatisch inschakelen van de partitie geprogrammeerde tijd (zie hieronder). De voorwaarschuwingstimer kan meerdere keren worden uitgesteld. Sleutelschakelaars en proximitytags kunnen worden gebruikt om automatisch inschakelen te annuleren.

[005] – Timer automatisch inschakelen partitie uitstellen

Gebruik deze sectie om de duur van uitstel van de voorwaarschuwing voor automatisch inschakelen te programmeren. Geldige waarden zijn 001 - 255 minuten. Met 000 wordt de uitsteltimer geannuleerd.

Als de uitsteltimer verloopt, gaat de voorwaarschuwingstimer voor automatisch inschakelen weer lopen (tenzij de partitie is ingeschakeld). Als de voorwaarschuwing niet wordt onderbroken, wordt de partitie bij het verlopen van de voorwaarschuwing ingeschakeld.

Als tijdens de voorwaarschuwing een code wordt ingevoerd, wordt annulering/uitstel van automatisch inschakelen gelogd en gecommuniceerd en wordt de uitsteltimer gestart. Als de uitsteltimer verloopt, klinkt de voorwaarschuwing nogmaals en wordt de cyclus herhaald. Het automatisch inschakelen kan meerdere keren worden uitgesteld.

[006] – Timer geen activiteit inschakelen partitie

Gebruik deze sectie om de duur van de timer voor geen activiteit te programmeren. Als deze timer verloopt en er geen zones geactiveerd zijn, wordt de partitie ingeschakeld in de modus Afwezig (er klinkt geen signaal voor uitgangsvertraging). Als de timer verloopt, worden de zoemers van de toetsenpanelen geactiveerd gedurende de in Geen activiteit voorwaarschuwing voor inschakeling geprogrammeerde tijd (zie hieronder).

De timer gaat weer lopen als een vertragingzone wordt hersteld. De timer gaat niet opnieuw lopen als het systeem wordt uitgeschakeld. De timer stopt als een niet-overbrugde zone wordt geactiveerd, gemanipuleerd of hersteld of bij activiteit van een toetsenpaneel.

Voor elke partitie zijn afzonderlijke timers voor geen activiteit inschakelen voorzien.

Geldige waarden zijn 000 - 255 minuten. 000 schakelt deze functie uit.

[007] – voorwaarschuwingstimer geen activiteit inschakelen partitie

Gebruik deze sectie om de duur van de voorwaarschuwingstimer voor geen activiteit inschakelen, dat klinkt als de timer geen activiteit van de partitie verloopt, te programmeren. Als een willekeurige toets wordt ingedrukt of een willekeurige zone wordt geactiveerd of hersteld, wordt de voorwaarschuwing voor geen activiteit inschakelen afgebroken.

Geldige waarden zijn 000 - 255 minuten. 000 schakelt deze functie uit.

TEST: Inschakeltoetsen van draadloze sleutels kunnen niet worden gebruikt om een voorwaarschuwing voor geen activiteit te annuleren.

[200] Partitiemaskering

Een partitie is een begrensd deel van het pand dat onafhankelijk van de overige delen werkt. Partities worden toegevoegd of verwijderd uit het systeem door het aanbrengen of verwijderen van een partitiemaskering.

[001] – Maskering partitie 1 - 32 inschakelen

Selecteer opties 01-08 om partities in of uit te schakelen. Partitie 1 is altijd ingeschakeld. Partities 2 t/m 32 kunnen worden geselecteerd. Het aantal beschikbare partities is afhankelijk van het model, zoals hieronder te zien is:

Model	Zones	Partities
HS3032	32	4
HS3128	128	8
HS3248	248	32

[201]-[232] Toewijzing partitiezone

Zones kunnen aan elke partitie worden toegewezen. Algemene zones worden aan meer dan een partitie toegewezen. Een algemene zone wordt alleen ingeschakeld als alle toegewezen partities worden ingeschakeld. De zone wordt uitgeschakeld wanneer een toegewezen partitie wordt uitgeschakeld. Zones 1 tot en met 8 zijn standaard toegewezen aan partitie 1.

Kies om zones aan partities toe te wijzen eerst een partitie [201]-[232], selecteer vervolgens een zonegroep [001]-[031] en dan een zone (1-248):

Zonegroep	Zone	Zonegroep	Zone
001	1-8	017	129-136
002	9-16	018	137-144
003	17-24	019	145-152
004	25-32	020	153-160
005	33-40	021	161-168
006	41-48	022	169-176
007	49-56	023	177-184
008	57-64	024	185-192
009	65-72	025	193-200
010	73-80	026	201-208
011	81-88	027	209-216
012	89-96	028	217-224
013	97-104	029	225-232
014	105-112	030	233-240
015	113-120	031	241-248
016	121-128		

Alle zones die aan een partitie zijn toegewezen, staan onder toezicht en werken volgens het geprogrammeerde zonetype. Als een zone niet aan een partitie is toegewezen, staat deze niet onder toezicht en worden alle activiteiten binnen de zone door het systeem genegeerd.

[304] Annuleringsreeks wachtstand

Gebruik deze sectie om een reeks te programmeren die als deze wordt ingedrukt de wachtstand op een telefoonlijn uitschakelt. Annuleren van wachtstand is meestal *70 in de meeste gebieden. Als

deze reeks wordt ingetoetst voorafgaand aan een telefoonnummer wordt de wachtstand voor de duur van het gesprek uitgeschakeld.

Als deze sectie wordt geprogrammeerd en de optie wachtstand annuleren AAN staat (zie [\[382\] Communicator optie 3](#)), kiest het alarmsysteem deze reeks vóór het telefoonnummer. Dit gebeurt alleen bij de eerste kiespoging voor elk telefoonnummer.

Dit is een 6-cijferig veld. Vul ongebruikte cijfers met Hex F.

[300] Paneel/ontvanger communicatiepaden

Deze sectie wordt gebruikt om het communicatiepad tussen het alarmsysteem en de meldkamer te selecteren.

Paden kunnen worden gemaakt door middel van zowel de geïntegreerde Public Switched Telephone Network (PSTN)-aansluiting van het alarmsysteem via de geïntegreerde ethernetcommunicator als via de optionele mobiele communicator.

Paden naar vier ontvangers kunnen worden geprogrammeerd via [001 – Vertraging 1 - 004 – Binnenshuis](#). Het communicatiepad voor elke ontvanger wordt gedefinieerd door een van de volgende zes opties te selecteren:

[01] Telefoonlijn

Gebeurtenissen worden gecommuniceerd via de telefoonlijn van het alarmsysteem die wordt geprogrammeerd in sectie [301]. Als Telefoonlijn wordt geselecteerd voor ontvanger 1, wordt het telefoonnummer gebruikt dat is geprogrammeerd in sectie [301] optie [001]. Als Telefoonlijn wordt geselecteerd voor ontvanger 2, wordt het telefoonnummer gebruikt dat is geprogrammeerd in sectie [301] optie [002], etc.

[02] Auto-routering alternatieve communicator

Als deze optie wordt geselecteerd kan de alternatieve communicator bepalen welke communicatiepaden moeten worden gebruikt (Ethernet primair/secondair en/of mobiel primair/secondair). Zie sectie [851] Programmering alternatieve communicator voor meer informatie

[03] Alternatieve communicator Ontvanger 1

Gebeurtenissen worden gecommuniceerd via ethernet-ontvanger 1.

[04] Alternatieve communicator Ontvanger 2

Gebeurtenissen worden gecommuniceerd via ethernet-ontvanger 2.

[05] Alternatieve communicator Ontvanger 3

Gebeurtenissen worden gecommuniceerd via mobiele ontvanger 3.

[06] Alternatieve communicator Ontvanger 4

Gebeurtenissen worden gecommuniceerd via mobiele ontvanger 4.

[301] Programmering telefoonnummers

Sectie [301] wordt gebruikt om maximaal 4 telefoonnummers te programmeren die worden gebruikt om via PSTN met de meldkamer te communiceren.

[001] Het telefoonnummer wordt gebruikt om met ontvanger 1 te communiceren

[002] Het telefoonnummer wordt gebruikt om met ontvanger 2 te communiceren

[003] Het telefoonnummer wordt gebruikt om met ontvanger 3 te communiceren

[004] Het telefoonnummer wordt gebruikt om met ontvanger 4 te communiceren

Alle telefoonnummers kunnen maximaal 32 cijfers lang zijn. Hexadecimale cijfers kunnen worden gebruikt om de volgende functies uit te voeren:

- HEX B ([*] [2] [*]) - voor het kiezen van "*"

- HEX C ([*] [3] [*]) - voor het kiezen van “#”
- HEX D ([*] [4] [*]) - voor het zoeken van een extra kiestoon, zoals vereist voor PBX telefoonsystemen.
- HEX E ([*] [5] [*]) - om een pauze van 2 seconden aan het telefoonnummer toe te voegen. Dit veroorzaakt een statische vertraging van 2 seconden voor het zoeken van een extra kiestoon in een telefoonnummer.
- HEX F ([*] [6] [*]) - staat voor het einde van het telefoonnummer (alles na F wordt genegeerd).
- Wanneer in deze secties op [#] wordt gedrukt, wordt het volledige telefoonnummer verlaten en opgeslagen.

Het alarmsysteem probeert niet via PSTN te communiceren als er geen telefoonnummer is geprogrammeerd.

Rapportage

[307] Zonerapportage

Zone-alarmen, -manipulaties en fouten worden verzonden naar de meldkamer met behulp van automatisch contact ID of SIA. Rapportage kan per zone worden in- of uitgeschakeld via omschakelopties 1-6 in subsecties 001-248.

Zie “Rapportagecodes” op pagina 223 voor beschrijvingen van zonerapportagecodes.

- 1 – Alarm
- 2 – Alarm herstellen
- 3 – Manipulatie
- 4 – Manipulatie herstellen
- 5 - Storing
- 6 - Storing herstellen

[308] Gebeurtenisrapportage

Systeemgebeurtenissen worden verzonden naar de meldkamer met behulp van automatisch contact ID of SIA. Rapportage kan worden uitgeschakeld via de omschakelingsopties die in de volgende subsecties kunnen worden geprogrammeerd.

Zie [Rapportagecodes](#) voor beschrijvingen van gebeurteniscodes.

[001] Diversen alarm 1

De rapportagecodes in deze sectie worden naar de groep Alarm en herstellen gespreksrichtingen gestuurd.

1 - Dwangalarm

Wordt verstuurd wanneer een dwangcode wordt gebruikt om een functie op het systeem uit te voeren.

2 - Openen na alarm

Wordt verstuurd tijdens het uitschakelen als er een alarm is opgetreden tijdens de voorgaande ingeschakelde periode.

3 - Recent sluitingsalarm

Wordt verstuurd als er een alarm optreedt binnen 2 minuten na het verlopen van de vertrektijd (alleen voor het eerste alarm). Verzendingsvertragingen van zone-alarmen zijn niet van invloed op deze rapportagecode.

4/5 – Zone-uitbreiding toezichtalarm/Herstellen

Wordt verzonden wanneer het systeem de communicatie met de volgende modules verliest:

- Zone-uitbreidingsmodule
- Toetsenpaneel met een geïntegreerde I/O geconfigureerd als een zone

Deze rapportagecode is onafhankelijk van de algemene toezichtcode van het systeem dat naar de alarmen wordt verzonden en de groep gespreksrichting herstelt.

6 – Inbraakalarm Bevestigd

Als er gebruik wordt gemaakt van zone-overschrijding, dan wordt deze code verzonden als er tijdens de zone-overschrijdingstimer een alarm optreedt in twee gekoppelde zones.

Als er gebruik wordt gemaakt van politiecode of sequentiedetectie, dan wordt deze rapportagecode verzonden als er een alarm optreedt in twee willekeurige zones waarvan het inbraakverificatiekenmerk is ingeschakeld. Wanneer het systeem wordt ingeschakeld, wordt de zone-alarmtelling voor politiecode of sequentiedetectie gereset.

7 - Inbraak niet geverifieerd

Als er gebruik wordt gemaakt van zone-overschrijding of sequentiedetectie, dan wordt deze rapportagecode verzonden als de zone-overschrijdingstimer door het eerste zone-overschrijdingsalarm wordt geïnitieerd, maar niet door een tweede alarm wordt geverifieerd voordat de timer verloopt.

8 - Alarm annuleren

Wordt verzonden als er een geldige toegangscode wordt ingevoerd tijdens het venster annuleren communicatie. De meldkamer bevestigt annulering door het toetsenpaneel terug te bellen.

[002] Diversen alarm 2

1 - Overval geverifieerd

Wordt verzonden als aan de geconfigureerde voorwaarden voor Overval geverifieerd is voldaan.

 **TEST:** Niet voor gebruik met installaties met UL-/ULC-vermelding.

2 - Overval niet geverifieerd

Deze meldcode wordt verzonden wanneer aan de geconfigureerde niet-geverifieerde overvalvoorwaarde wordt voldaan.

[011] Prioriteitsalarmen 1

De rapportagecodes in deze sectie worden naar de groep Alarm en herstellen gespreksrichtingen gestuurd en gelden voor alle toetsenpanelen van het systeem.

1/2 – Toetsenpaneel brandalarm - F-toets Alarm/Herstellen

Wordt verstuurd bij [F]-toets alarmen/herstellen

3/4 – Toetsenpaneel medisch alarm - [M]-toets Alarm/Herstellen

Wordt verstuurd bij [M]-toets alarmen/herstellen Het toetsenpaneel piept 10 keer als het medisch alarm succesvol wordt gecommuniceerd naar de meldkamer.

5/6 – Toetsenpaneel paniekalarm - [P]-toets Alarm/Herstellen

Wordt verstuurd bij [P]-toets alarmen/herstellen

7/8 – Herstellen hulpingangalarm

Wordt verzonden als zich een alarmconditie voordoet/een alarmconditie wordt hersteld op PGM 2 (indien geconfigureerd als een ingang).

[021] Brandalarm 1

3/4 – PGM 2 2-draads alarm/herstellen

Als PGM 2 wordt geprogrammeerd als een 2-draads rookalarm, wordt deze rapportagecode verzonden als een alarmconditie wordt waargenomen en wanneer deze wordt hersteld.

[101] Manipulatiegebeurtenissen

3/4 – Audiomodule manipulatie/hersteld

Deze rapportagecode wordt verzonden als er in een systeemmodule een manipulatie-alarm optreedt en maakt gebruik van het manipulatiealarm van het systeem en herstel gespreksrichting Manipulatie.

5 - Toetsenpaneelvergrendeling

Wordt verzonden als een aantal ongeldige toegangscode's op een toetsenpaneel van het systeem is ingevoerd.

Deze rapportagecode wordt verzonden naar de groep Manipulatie-alarm en Manipulatieherstel gespreksrichting.

7 - Vergrendeling op afstand

Wordt verzonden als een aantal ongeldige toegangscode's is ingevoerd via DLS of Integratie.

Deze rapportagecode wordt verzonden naar de groep Manipulatie-alarm en Manipulatieherstel gespreksrichting.

[201] Openen/sluiten gebeurtenissen 1

1/2 – Openen/sluiten gebruiker

Deze rapportagecode wordt verzonden als een gebruiker een partitie in- of uitschakelt en de gespreksrichting openen en sluiten gebruikt.

5/6 – Speciaal sluiten/openen

Deze meldcode wordt verstuurd als een partitie is gesloten/geopend met een sleutelschakelaarzone, downloaden, snel inschakelen ([*][0]), of aanwezig of afwezig functietoetsen zonder toegangscode. De gespreksrichtingsgroep Openen en Sluiten wordt voor deze rapportagecode gebruikt.

7/8 – Openen/Sluiten met sleutelschakelaar

Deze rapportagecode wordt verzonden als een sleutelschakelaarszone wordt gebruikt om het systeem in of uit te schakelen.

[202] Openen/sluiten gebeurtenissen 2

1 - Automatische sluiting

Deze rapportagecode wordt verzonden als een partitie automatisch wordt ingeschakeld of volgens een schema wordt ingeschakeld en maakt gebruik van de gespreksrichtingsgroep openen.

2 - Automatisch uitschakelen

Deze rapportagecode wordt verzonden als een partitie automatisch wordt uitgeschakeld als een geprogrammeerd tijdstip wordt bereikt.

3 - Automatisch inschakelen annuleren / uitstellen

Deze rapportagecode wordt verzonden als de sequentie voor automatisch inschakelen wordt geannuleerd tijdens een waarschuwing en maakt gebruik van de gespreksrichtingsgroep openen en sluiten.

[211] Overige gebeurtenissen openen/sluiten

1/2 – Laat sluiten/openen

Deze rapportagecode wordt verzonden als een partitie niet wordt uitgeschakeld vóór het tijdstip waarop deze automatisch wordt uitgeschakeld, als de optie Laat openen ([*][6], optie 9) is ingeschakeld. De gespreksrichtingsgroep Openen en Sluiten wordt voor deze rapportagecode gebruikt.

5 - Uitlooffout

Deze rapportagecode wordt verzonden als er een vertrekfout optreedt en toegangsvertraging verloopt voordat het systeem wordt uitgeschakeld. De gespreksrichtingsgroep alarmeren en herstellen wordt voor deze rapportagecode gebruikt.

Als voor de vertragingzone die de vertrekfout heeft veroorzaakt zone-overschrijding is ingeschakeld, worden de vertrekfout en het zone-alarmeren verzonden als er geen tweede zone wordt geactiveerd. De lokale alarmsequentie volgt de regels voor zone-overschrijding. De vertrekfout wordt verzonden met het zone-alarmeren dat de fout heeft veroorzaakt, zelfs als voor de betreffende zone verzendingvertraging is ingeschakeld.


6 - Inschakelen geannuleerd

Deze rapportagecode wordt verzonden wanneer een inschakelgeannuleerde fout optreedt.

[221] Gebeurtenissen overbruggen

1/2 – Automatische overbrugging/opheffing overbrugging zone

Deze rapportagecode wordt verzonden als een zone automatisch wordt overbrugd of de overbrugging van een zone automatisch wordt opgeheven en de gespreksrichtingsgroep openen en sluiten gebruikt.

 **TEST:** UK Moet zijn ingeschakeld in het VK.

3 - Gedeeltelijke afsluiting

Deze rapportagecode wordt verzonden als zones handmatig worden overbrugd op het moment van inschakeling of gedwongen ingeschakeld door automatische inschakeling. De gespreksrichtingsgroep Openen en Sluiten wordt voor deze rapportagecode gebruikt.

Automatische overbruggingen veroorzaakt door inschakelen in de modus Aanwezig zorgen niet dat deze code wordt verzonden.

[301] Paneelgebeurtenissen 1

1/2 – Probleem/herstellen wisselstroom paneel

Deze rapportagecode wordt verzonden als er een storing optreedt met de wisselstroomvoorziening van het alarmsysteem of als een dergelijke storing is hersteld. Een programmeerbare vertraging is van toepassing op zowel de storing als op het herstellen daarvan. Deze rapportagecode wordt verzonden naar de gespreksrichtingsgroep Systeemonderhoud.

3/4 – Probleem/herstellen batterij paneel bijna leeg

Deze rapportagecodes worden verzonden als de batterijspanning van het paneel lager wordt dan 11,5 V DC of wordt hersteld. Deze rapportagecodes worden verzonden naar de gespreksrichtingsgroep Systeemonderhoud.

5/6 – Probleem/herstellen batterij paneel afwezig

Deze rapportagecodes worden verzonden als de batterij van het paneel niet is aangesloten of wordt hersteld. Deze rapportagecodes worden verzonden naar de gespreksrichtingsgroep Systeemonderhoud en worden verzonden als de batterij van het paneel als afwezig wordt gedetecteerd.

7/8 – Probleem/herstellen voeding paneel

Deze rapportagecodes worden verzonden als de voeding niet werkt of wordt hersteld.

[302] Paneelgebeurtenissen 2

1/2 – Probleem/herstellen belcircuit

Deze rapportagecode wordt verzonden als zich een belprobleem voordoet of als een belprobleem binnen het systeem wordt hersteld. Deze rapportagecode wordt verzonden naar de gespreksrichtingsgroep Systeemonderhoud.

3/4 – Probleem en herstellen telefoonlijn

Deze rapportagecode wordt verzonden als zich een TLM-probleem met een alarmregelaar voordoet of wordt hersteld. Het TLM-probleem wordt indien beschikbaar via een onaangetast communicatiepad gecommuniceerd.

Deze rapportagecode wordt verzonden naar de gespreksrichtingsgroep Systeemonderhoud.

5/6 – Probleem/herstellen hulpvoeding

Deze rapportagecode wordt verzonden als zich een probleem met de hulpvoeding voordoet of wordt hersteld. Deze rapportagecode wordt verzonden naar de gespreksrichtingsgroep Systeemonderhoud.

7/8 – Probleem/herstellen overstroom

Deze rapportagecode wordt verzonden als zich een overstroomprobleem voordoet of wordt hersteld. Vermogensdrempel is 2 ampère.

[305] Paneelgebeurtenissen 5

3/4 – Probleem/herstellen PGM 2 2-draads

Deze rapportagecode wordt verzonden als zich een probleem voordoet op PGM 2, geconfigureerd als tweedraads rook, of als een dergelijk probleem wordt hersteld. Deze rapportagecode wordt verzonden naar de gespreksrichtingsgroep Systeemonderhoud.

[311] Onderhoudsgebeurtenissen 1

1/2 – Probleem/herstellen RF-storing

Wordt verzonden als zich een RF-storing voordoet of wordt hersteld. De volgende gebeurtenissen veroorzaken RF-storingen:

- Storingen draadloze repeaters
- RF-storing

3/4 – Probleem/herstellen brand

Wordt verzonden als een lage gevoeligheid, manipulatie of interne fout of het herstel hiervan wordt waargenomen bij een draadloze rookmelder of een toezichtfout bij een bekabelde rookmelder.

5 - Koude start

Wordt verzonden als de stroomvoorziening naar het alarmsysteem wordt hersteld na een totale stroomstoring. De code wordt na 2 minuten verzonden om de alarmregelaar de gelegenheid te geven om te stabiliseren.

6 - Overtreding

Als de overtredingsoptie is uitgeschakeld (zie [6 - Overtreding](#)), wordt deze code verzonden als het alarmsysteem niet is ingeschakeld gedurende het aantal dagen dat is geprogrammeerd in de vertraging overtredingstransmissie (zie [Vertraging overtredingsmelding](#)).

Als de optie Overtreding aan staat, wordt deze code verzonden als er gedurende het in de Vertraging overtredingsmelding geprogrammeerde aantal uren geen zone-activiteit in het systeem is waargenomen.

7 - Problemen met de zelftest

Wordt verzonden als zich een zelftestprobleem voordoet voor een PIR.

8 - Herstel van problemen met zelftest

Wordt verzonden als een zelftestprobleem voor een PIR is hersteld.

[312] Onderhoudsgebeurtenissen 2

1/2 – Installateur Leiding In/Leiding Uit

De rapportagecode Installateur Leiding In en Leiding Uit worden verzonden als het alarmsysteem de installateursprogrammering respectievelijk opent en sluit.

3/4 – DLS Leiding In/Leiding Uit

De rapportagecode DLS Leiding In wordt verzonden:

- nadat succesvol DLS-communicatie tot stand is gebracht, maar voordat het alarmsysteem de downloadcomputer terugbelt. Deze code wordt uitsluitend verzonden als terugbellen is ingeschakeld.
- bij door de gebruiker geïnitieerde oproep.

De rapportagecode DLS Leiding Uit wordt verzonden als een DLS-sessie succesvol wordt beëindigd.

TEST: Als DLS door een alarm wordt beëindigd, wordt de rapportagecode DLS Leiding UIT niet verzonden.

5/6 – SA Leiding In/Leiding Uit

De rapportagecode SA Leiding In wordt verzonden:

- nadat succesvol SA-communicatie tot stand is gebracht, maar voordat het alarmsysteem de downloadcomputer terugbelt. Deze code wordt uitsluitend verzonden als terugbellen is ingeschakeld.
- bij door de gebruiker geïnitieerde oproep.

De rapportagecode SA Leiding Uit wordt verzonden als een SA-sessie succesvol wordt beëindigd.

Als de sessie door een alarm wordt beëindigd, wordt de rapportagecode SA Leiding UIT nog steeds verzonden.

7 - Gebeurtenisbuffer 75% vol

Wordt verzonden als de gebeurtenisbuffer een drempel van 75% bereikt zonder te worden geüpload.

[313] Onderhoudsgebeurtenissen 3

1/2 – Firmware-update begin/geslaagd

Wordt verzonden als een firmware-update van afstand wordt geïnitieerd/succesvol wordt afgerond.

3 - Firmware-update mislukt

Wordt verzonden na een mislukte firmware-updates op afstand.

[314] Onderhoudsgebeurtenissen 4

1/2 – Probleem/herstellen gas

Wordt verzonden als zich een probleem met een draadloze gasmelder voordoet of wordt hersteld.

3/4 – Probleem/herstellen warmte

Wordt verzonden als zich een warmteprobleem met een draadloze temperatuurmelder voordoet of wordt hersteld.

5/6 – Probleem/herstellen bevrozen

Wordt verzonden als zich een bevrozingsprobleem met een draadloze temperatuurmelder voordoet of wordt hersteld.

7/8 – Probleem/herstellen sensorverbinding verbroken

Wordt verzonden als de sensorverbinding van een draadloze temperatuurmelder wordt verbroken of wordt hersteld.

[321] Ontvanger gebeurtenissen

2/4/6/8 – Herstellen FTC-ontvanger 1 - 4

Wordt verzonden als het paneel een FTC-storing waarneemt.

[331] Modulegebeurtenissen 1

1/2 – Probleem/herstellen wisselstroom module

Deze rapportagecode wordt verzonden als er een storing optreedt met de wisselstroomvoorziening van de module of als een dergelijke storing is hersteld. Een programmeerbare vertraging is van toepassing op zowel de storing als op het herstellen daarvan. Deze rapportagecode wordt verzonden naar de gespreksrichtingsgroep Systeemonderhoud.

3/4 – Probleem/herstellen batterij module

Deze rapportagecodes worden verzonden als de batterijspanning van een module onder de 11,5 V DC komt of wordt hersteld. Deze rapportagecodes worden verzonden naar de gespreksrichtingsgroep Systeemonderhoud.

5/6 – Batterij module afwezig/herstellen

Deze rapportagecodes worden verzonden als de batterij van een module ontbreekt of wordt hersteld. Deze rapportagecodes worden verzonden naar de gespreksrichtingsgroep Systeemonderhoud.

7/8 – Probleem/herstellen voeding module

Deze rapportagecodes worden verzonden als de batterij van een module wordt waargenomen als ontbrekend of hersteld. Deze rapportagecodes worden verzonden naar de gespreksrichtingsgroep Systeemonderhoud.

[332] Modulegebeurtenissen 2

1/2 – Probleem/herstellen lage spanning module

Wordt verzonden als de spanning van de module onder een aanvaardbaar niveau komt of wordt hersteld.

3/4 – Probleem/herstellen toezicht module

Wordt verzonden als de communicatie met een module wegvalt of wordt hersteld.

5/6 – Probleem/herstellen AUX module

Wordt verzonden als er een probleem optreedt met de hulpvoeding van een module met een hoog uitvoervermogen of voedingsmodule.

[335] Modulegebeurtenissen 5

1/2 – Probleem/herstellen Uitgang 1

Deze rapportagecode wordt verzonden als de eerste uitgang van de uitbreidingsmodule met hogestroomuitgang in storing gaat (open of kort) of wordt hersteld.

Alleen de eerste uitgang van de hoge-stroomuitbreidingsmodule staat onder toezicht.

[351] Alternatieve communicator 1

1/2 – Alt. Comm. storing/herstellen communicatie

Wordt verzonden wanneer het systeem de communicatie met de alternatieve communicator verliest of herstelt.

3/4 – Gereserveerd

5/6 – Gereserveerd

7/8 – Alt. Comm. storing/herstellen radio/simkaart

Wordt verzonden wanneer de alternatieve communicator problemen ondervindt of de radio/simkaart herstelt.

[352] Alternatieve communicator 2

1/2 – Alt. Comm. storing/herstellen netwerk

Wordt verzonden wanneer de alternatieve communicator de communicatie met het netwerk verliest of herstelt.

5/6 – Alt. Comm. probleem/herstellen Ethernet-storing

Wordt verzonden wanneer de alternatieve communicator heeft gedetecteerd dat er geen netwerk beschikbaar is of wanneer deze een DHCP-fout of -herstel detecteert.

[354] Alternatieve communicator 4

Probleem en herstellen ontvanger 1 tot 4

Wordt verzonden wanneer de alternatieve communicator een probleem- of hersteltoestand detecteert op ontvanger 1-4.

1/2 – Ontvanger 1 probleem/herstellen

3/4 – Ontvanger 2 probleem/herstellen

5/6 – Ontvanger 3 probleem/herstellen

7/8 – Ontvanger 4 probleem/herstellen

[355] Alternatieve communicator 5

Ontvanger 1 tot 4 toezicht storing/herstellen

Wordt verzonden wanneer de alternatieve communicator toezichtproblemen detecteert voor de Ethernet-ontvanger (1, 2) of de GPRS-ontvanger (3, 4).

1/2 – Ontvanger 1 toezicht storing/herstellen

3/4 – Ontvanger 2 toezicht storing/herstellen

5/6 – Ontvanger 3 toezicht storing/herstellen

7/8 – Ontvanger 4 toezicht storing/herstellen

[361] Gebeurtenissen draadloze apparaten

1/2 – Draadloos apparaat stroomuitval/herstellen

Deze opties worden gebruikt om rapportagecodes stroomuitval/herstellen voor draadloze apparaten in te schakelen. Deze rapportagecodes worden verzonden wanneer een draadloos apparaat stroomuitval/herstellen ondervindt.

3/4 – Probleem/herstellen lage batterijspanning draadloos apparaat

Deze opties worden gebruikt om rapportagecodes probleem/herstellen lage batterijspanning voor draadloze apparaten in te schakelen. Deze codes worden verzonden wanneer een draadloos apparaat probleem/herstellen lage batterijspanning ondervindt.

5/6 – Storing/herstellen draadloos apparaat

Deze opties worden gebruikt om rapportagecodes storing/herstellen voor draadloze apparaten in te schakelen. Deze rapportagecode wordt verzonden wanneer een draadloos apparaat een supervisieprobleem ondervindt.

[401] Systeemtest gebeurtenissen

1/2 – Begin/einde looptest

Wordt verzonden wanneer een looptest door de installateur wordt gestart en beëindigd.

Deze rapportagecodes zijn een aanvulling op de alarmrapportagecodes voor de zones die zijn geactiveerd tijdens de looptestperiode.

3 - Periodieke testverzending

Wordt verzonden wanneer de testverzending plaatsvindt die in sectie [\[401\] Systeemtest gebeurtenissen](#) is geprogrammeerd.

4 - Periodieke testverzending met problemen

Wordt verzonden wanneer een van de volgende probleemomstandigheden plaatsvindt tijdens een periodieke testverzending:

- Probleem brandzone
- Probleem batterij
- Alarm brandzone (2-draads rook)
- AUX-storing
- Brandprobleem
- Belprobleem
- Manipulatie brand/lage gevoeligheid (draadloos)
- Toezicht module
- Overbrugging brandzones
- Aardlek
- Toezicht brand (draadloos)
- TLM-probleem
- Wisselstroomstoring
- FTC-storing

Deze rapportagecode wordt verzonden in plaats van de standaardcode voor periodieke testverzending.

5 - Systeemtest

Wordt verzonden wanneer een handmatige systeemtest wordt uitgevoerd ([*][6][mastercode][04]).

Systeemcommunicatie

De programmeeropties in deze sectie worden gebruikt om de communicatie tussen het alarmsysteem en de meldkamer te configureren.

[309] Richting systeemoproep

Gebruik deze programmeeroptie om de meldkamerontvangers te selecteren waarmee systeemgebeurtenissen worden gecommuniceerd. Een systeemgebeurtenis kan naar meerdere ontvangers worden verzonden.

[001] Onderhoudsgebeurtenissen/herstellen (alle problemen behalve manipulaties)

Deze opties bepalen welke ontvangerpaden worden ingeschakeld voor onderhoudsgebeurtenissen. Kies uit de volgende lijst om een onderhoudsgebeurtenis aan een ontvanger toe te wijzen:

[01] Ontvanger 1

[02] Ontvanger 2

[03] Ontvanger 3

[04] Ontvanger 4

[002] Testverzendingen

Deze opties bepalen welke ontvangerpaden worden ingeschakeld voor testverzending gebeurtenissen. Kies uit de volgende lijst om een testverzending aan een ontvanger toe te wijzen:

[01] Ontvanger 1

[02] Ontvanger 2

[03] Ontvanger 3

[04] Ontvanger 4

[310] Accountcodes

Deze programmeersecties worden gebruikt om de accountcodes voor het systeem en partities in te stellen.


[000] Accountcode systeem

De accountcode voor het systeem wordt gebruikt om het alarmsysteem te identificeren bij het communiceren van systeemgebeurtenissen naar de meldkamer. De systeemaccountcode kan 4 of 6 cijfers lang zijn. 4- of 6-cijferige accountcodes worden geselecteerd met [383] optie 2. Programmeer alleen een 6-cijferige code wanneer u de indeling voor SIA-rapportage gebruikt. SIA gebruikt deze accountcode voor alle partities en systeemgebeurtenissen. Alle andere indelingen voor rapportage maken gebruik van een 4-cijferige systeemaccountcode om systeemonderhoud (bijv. batterij bijna leeg, zonefout) en testverzending gebeurtenissen te melden. Om een 4-cijferige code te programmeren, voegt u FF toe aan de laatste twee cijfers.

[001]-[032] Accountcodes voor partities

Gebruik deze secties om accountcodes voor elke partitie te programmeren.

Wanneer andere indelingen dan SIA worden gebruikt, dan wordt het alarmsysteem met deze accountcodes erkend en aan de meldkamer doorgegeven bij het communiceren van partitiespecifieke gebeurtenissen.

 **TEST:** Het systeem communiceert niet als de accountcode niet is geprogrammeerd. Wanneer deze situatie zich voordoet, wordt de accountcode Niet geprogrammeerd kort weergegeven op het toetsenpaneel bij het afsluiten van de modus Installateursprogrammering.

 **TEST:** Als er geen telefoonnummers zijn geprogrammeerd, verschijnt er geen foutbericht.

[311]-[332] Partitie oproeprichtingen

Gebruik deze programmeeroptie om de meldkamerontvangers te selecteren waarmee partitiegebeurtenissen worden gecommuniceerd. Voor elke partitie kunnen oproeprichtingen worden geprogrammeerd. Elke gebeurtenis kan naar een van de vier ontvangers worden verzonden.

[001] Alarm/herstellen

Deze opties bepalen welke ontvangerpaden worden ingeschakeld voor de gebeurtenisrapportagecodes Partitie 1-32 alarm en herstellen.

Als u een gebeurtenis aan een ontvanger wilt toewijzen, selecteert u een van de volgende opties:

[01] Ontvanger 1

[02] Ontvanger 2

[03] Ontvanger 3

[04] Ontvanger 4

[002] Manipulaties (inclusief systeemmanipulaties)/herstellen

Deze opties bepalen welke paden voor de ontvanger worden ingeschakeld voor de gebeurtenisrapportagecodes Partitie 1-32 manipulatie en herstellen.

Als u een gebeurtenis aan een ontvanger wilt toewijzen, selecteert u een van de volgende opties:

[01] Ontvanger 1

[02] Ontvanger 2

[03] Ontvanger 3

[04] Ontvanger 4

[003] Openingen/sluitingen

Deze opties bepalen welke ontvangerpaden worden ingeschakeld voor de gebeurtenisrapportagecodes Partitie 1-32 openingen en sluitingen. Als u een gebeurtenis aan een ontvanger wilt toewijzen, selecteert u een van de volgende opties:

[01] Ontvanger 1

[02] Ontvanger 2

[03] Ontvanger 3

[04] Ontvanger 4

[350] Indelingen communicatoren

Gebruik deze programmeeroptie om een communicatorindeling toe te wijzen aan elk van de vier ontvangers die zijn geprogrammeerd in sectie [301]. De beschikbare communicatorindelingen zijn als volgt:

Programmeeroptie	Indeling communicatiemiddelen
03	Contact-id DTMF
04	SIA FSK

Als u een communicatieformaat wilt toewijzen, selecteert u een ontvanger (optie [001]-[004]) en voert u de 2-cijferige code in die overeenkomt met het gekozen formaat. Zie voor gedetailleerde beschrijvingen van elk formaat [Rapportagecodes](#).

[377] Communicatievariabelen

[001] – Slinger uitschakelen

Alarmen/herstellen

Deze waarde bepaalt het aantal communicatiepogingen voor alarm/herstelgebeurtenissen, per zone, voordat de zone in slingerafsluiting gaat. Geldige waarden zijn 000 tot 014. Voor CP-01 zijn de waarden van 001-006.

Nadat het geprogrammeerde aantal alarm-/herstelgebeurtenissen is gecommuniceerd, worden geen verdere alarm-/herstelgebeurtenissen voor de zone gecommuniceerd totdat slingerafsluiting wordt gereset. De laatste herstelgebeurtenis wordt niet gecommuniceerd totdat de slinger is gewist. Als de limiet voor het uitschakelen van de slinger voor zonealarmen bijvoorbeeld is ingesteld op [003], dan is de cyclus als volgt: alarm/herstellen, alarm/herstellen, alarm...8 uur of in-/uitschakelen...herstellen

De beluigang is niet geactiveerd voor alarmen in zones die de limiet voor de teller slinger uitschakelen hebben overschreden. Slingerafsluiting in algemene zones wordt eenmaal in het systeemgedeelte geregistreerd.

TEST: CP-01 Swinger-uitschakeling wordt op alle partities gereset wanneer een partitie op het systeem wordt in- of uitgeschakeld, of elke dag om middernacht. Voor CP-01 wordt slingerafsluiting hersteld na 8 uur inactiviteit.

Na het resetten communiceert het alarmsysteem zoals gewoonlijk.

TEST: De gebeurtenisbuffer kan slingerafsluiting volgen, indien ingeschakeld.

Manipulaties/herstellen

Deze waarde bepaalt het aantal keren dat dezelfde systeemmanipulatiegebeurtenis plaatsvindt vóór slingerafsluiting. Geldige waarden zijn 000 tot 014.

Onderhoudsproblemen/herstellen

Deze waarde bepaalt het aantal keren dat hetzelfde (probleem)type onderhoudsgebeurtenis plaatsvindt vóór slingerafsluiting. Brandproblemen volgen de variabele Onderhoud slingerafsluiting.

[002] – Communicatievertragingen

Vertraging verzending (seconden)

Deze waarde definieert de vertraging voordat een alarm wordt doorgegeven.

De vertraging is voor zones waarvoor het attribuut Vertraging verzending is ingeschakeld. Geldige waarden zijn 000 tot 255 seconden (0-45 seconden voor CP-01). Elke partitie deelt dezelfde actieve timer. Als de vertraging al actief is als gevolg van een alarm op een andere partitie, dan zorgt nieuwe activiteit op een andere partitie niet voor het herstarten van de timer vertraging communicatie.

Gebeurtenissen die inbraak geverifieerd zijn, worden uitgesteld tot na het verstrijken van de verzendingsvertraging. Wanneer een geldige uitschakelprocedure wordt gebruikt terwijl de verzendingsvertraging actief is, wordt een bericht over geannuleerde communicatie kort weergegeven op het toetsenpaneel wanneer de vertraging wordt geannuleerd.

TEST: NA Voor UL/ULC-geregistreerde installaties mag de inloopvertraging plus communicatievertraging niet langer zijn dan 45 seconden.

Communicatievertraging stroomuitval (minuten of uren)

Deze waarde bepaalt de vertraging voordat een stroomuitval of herstel van stroomvoorziening wordt gerapporteerd. Een stroomuitval of herstel van stroomvoorziening wordt nog steeds onmiddellijk weergegeven. Geldige waarden zijn 000 tot 255 minuten/uur (max. 180 minuten voor UL-commerciële installaties). De selectie van minuten of uren voor de vertraging wordt ingesteld in sectie [382] [Communicator optie 3](#).

- ① **TEST:** Als de communicatievertraging stroomuitval is geprogrammeerd als 000, wordt de rapportagecode Probleem met stroomuitval onmiddellijk verzonden.
- ① **TEST:** Voor ULC commerciële brandbewaking is de instelling 180 minuten.

Vertraging TLM-probleem

Gebruik deze sectie om het aantal geldige controles (intervallen van 3 seconden) te programmeren dat vereist is voordat er een probleem met de telefoonlijn wordt gegenereerd. Geldige waarden zijn 000-255 voor problemen met aankondiging en verzendingsvertragingen van 3 tot 765 seconden (12,75 minuten).

Draadloze zone batterij bijna leeg verzendingsvertraging (in dagen)

Wanneer een zone rapporteert dat de batterij bijna leeg is, wordt het probleem onmiddellijk op het toetsenpaneel weergegeven, maar de verzending naar het meldkamer wordt vertraagd met het aantal dagen dat in deze sectie is geprogrammeerd. Als de toestand van de bijna lege batterij niet wordt gecorrigeerd voordat de vertraging is verstreken, wordt de toestand van de bijna lege batterij verzonden. De verzending Batterij bijna leeg herstellen is niet vertraagd.

Vertraging overtredingsmelding

De waarde in deze sectie bepaalt de periode voordat een overtredingsgebeurtenis wordt gegenereerd.

Overtredingsvertraging wordt in dagen gemeten bij gebruik van overtreding sluiten of uren bij gebruik van overtredingsactiviteiten zoals geprogrammeerd in sectie [311] optie 6. Geldige waarden zijn [001]-[255] of [000] voor het uitschakelen.

Venster annuleren communicatie

Nadat de verzendingsvertraging is verstreken en een zonealarm is verzonden, verschijnt het venster voor het annuleren van communicatie.

Als een toegangscode wordt ingevoerd tijdens dit venster, wordt een rapportagecode gecommuniceerd en geregistreerd. Als het venster verloopt zonder dat er een toegangscode is ingevoerd of wanneer een code is ingevoerd nadat het venster is verlopen, wordt de gebeurtenis voor geannuleerde communicatie niet geregistreerd of gecommuniceerd.

- ① **TEST:** Het venster voor annuleren start niet na een [F][M][P]-sleutelalarm.

[003] – Periodieke testverzendingscyclus

Deze waarde bepaalt de periode tussen testverzendingen. Geldige waarden zijn [000]-[255]. Of dit interval in uren of dagen is, wordt bepaald door sectie [022], optie 4.

- ① **TEST:** Voor UL / ULC-installaties is het testinterval afhankelijk van het type toepassing. Raadpleeg voor het instellen van de juiste waarden [Wettelijke goedkeuringen](#).

[004] - Tijd periodieke testverzending

Voer een 4-cijferig tijdstip in met de 24-uurs tijdnotatie (UU:MM).

Geldige waarden zijn 00 tot 23 voor uren (UU) en 00 tot 59 voor minuten (MM).

Voer [9999] in deze sectie in om de tijd voor de testverzending uit te schakelen.

TEST: Deze tijd moet niet worden ingesteld als de zomertijd.

[011] – Maximaal aantal belpogingen

Deze sectie wordt gebruikt om het aantal belpogingen voor elk telefoonnummer tijdens het communiceren te programmeren. Geldige waarden zijn 001-005.

TEST: Voor UL/ULC-geregistreerde installaties moet deze waarde worden ingesteld op 005.

[012] – Vertraging tussen PSTN-pogingen

Deze programmeerbare timer voegt een vertraging toe voordat er een poging wordt gedaan om de volgende oproep via PSTN te plaatsen. Geldige waarden zijn 000-255, met een standaardwaarde van 3 seconden (in totaal 8 seconden): 3 seconden vertraging + standaard 5 seconden kiestoon zoeken).

[013] – vertraging tussen gedwongen pogingen

Deze programmeeroptie wordt gebruikt voor het instellen van de duur dat het alarmsysteem wacht tussen de eerste belpoging en de poging tot kiezen forceren.

Geldige waarden zijn 001-255. De standaardwaarde is 020.

[014] – Wacht op handshake na kiezen

Deze optie wordt gebruikt voor het programmeren van de duur dat de communicator wacht op een geldige eerste handshake van de ontvanger nadat het geprogrammeerde telefoonnummer is gekozen. Geldige waarden zijn 001 tot 255 seconden.

TEST: Maximaal 45 seconden voor UL-installaties.

[015] – IP wachten op bevestiging

Deze optie wordt gebruikt voor het programmeren van de duur dat de communicator wacht op een bevestiging na verzending via IP/GS. Geldige waarden zijn 001 tot 255. De standaardwaarde is 60 seconden.

[016] – IP/mobiel fout controle timer

Deze sectie wordt gebruikt om het aantal pollcommando's te programmeren dat zonder geldige pollantwoorden is verzonden voordat het alarmsysteem een probleemtoestand genereert. De controles vinden plaats met intervallen van 3 seconden.

Geldige waarden zijn 003-255 voor problemen met aankondiging en verzending.

Het herstellen van problemen wordt niet vertraagd.

[380] Communicator optie 1

1 - Communicatie ingeschakeld / uitgeschakeld

AAN: (Standaard) De systeemcommunicator is ingeschakeld en alle gebeurtenissen met rapportagecodes worden gemeld aan de meldkamer. Raadpleeg de programmeersecties Telefoonnummer, Rapportagecode en Oproeprichting.

UIT: De systeemcommunicator is uitgeschakeld en er worden geen gebeurtenissen gemeld aan de meldkamer.

TEST: Als u de communicator uitschakelt, worden alle FTC-storingen gewist.

2 - Herstel bij bel time-out

AAN: Rapportagecodes voor zoneherstel worden pas verzonden nadat de zone is hersteld en de onderbreking van de bel is verstreken. Als de zone niet wordt hersteld wanneer de

onderbrekingstijd van de bel verstrijkt, wordt het herstel verzonden wanneer de zone fysiek wordt hersteld of wanneer het systeem wordt uitgeschakeld.

① **TEST:** 24-uurs zones worden pas hersteld als de zone fysiek is hersteld

UIT: Rapportagecodes voor zoneherstel worden verzonden wanneer de zone fysiek is hersteld. Als zones nog steeds actief zijn wanneer het systeem is uitgeschakeld, worden de herstelcodes verzonden wanneer het systeem is uitgeschakeld.

3 - Pulskiezen

AAN: Het alarmsysteem kiest telefoonnummers door middel van pulskiezen (draaien).

UIT: Het alarmsysteem kiest telefoonnummers door middel van DTMF-toonkiezen (dual-tone multi-frequency).

4 - Pulskiezen na 5e poging

AAN: Als DTMF-kiezen is ingeschakeld, kiest het alarmsysteem telefoonnummers door middel van DTMF-kiezen voor de eerste 4 pogingen. Als dit niet lukt, schakelt het alarmsysteem over naar pulskiezen (draaien) voor de resterende pogingen.

UIT: Als DTMF-kiezen is ingeschakeld, kiest het alarmsysteem telefoonnummers door middel van DTMF-kiezen voor alle belpogingen.

5 - Parallele communicatie

AAN: Parallele communicatie is ingeschakeld. Het alarmsysteem probeert tegelijkertijd te communiceren via alle beschikbare ontvangerpaden (PSTN en IP (IP = Ethernet of mobiel)). Nadat een van de ontvangers de bevestiging heeft doorgegeven, communiceert het alarmsysteem de volgende gebeurtenis. Als er meer dan één ontvanger is geconfigureerd voor PSTN, wordt de hieronder beschreven back-upprocedure gevolgd.

UIT: Parallele communicatie is uitgeschakeld. Als ontvanger 1 niet werkt, probeert het alarmsysteem achtereenvolgens te communiceren met de volgende beschikbare ontvanger (2-4).

① **TEST:** Als Parallele communicatie is ingeschakeld, worden de back-upopties communicator vervangen, zie [\[384\] Back-upopties communicator](#) voor het programmeren van een back-up van de communicator.

6 - Alternatief kiezen

AAN: Na elke mislukte belpoging schakelt de communicator in de volgende reeks over naar de volgende back-upontvanger:

- Ontvanger 2 maakt een back-up van ontvanger 1
- Ontvanger 3 maakt een back-up van ontvanger 2
- Ontvanger 4 maakt een back-up van ontvanger 3

Dit gaat door totdat communicatie tot stand is gebracht of totdat de reeks vijf keer is herhaald (afhankelijk van het maximale aantal belpogingen). Als alle vijf pogingen mislukken, wordt een FTC-storing voor het primaire telefoonnummer geregistreerd. Alle back-upontvangers gebruiken automatisch dezelfde oproeprichtingen en hetzelfde formaat als de primaire ontvanger.

UIT: Na vijf mislukte pogingen tot communicatie met de primaire ontvanger, schakelt de communicator in de reeks over naar de volgende back-upontvanger en doet maximaal vijf extra pogingen. Dit gaat door totdat communicatie tot stand is gebracht of totdat communicatie op alle backup-ontvangers mislukt, waarna een FTC-storing voor het primaire nummer wordt geregistreerd.

7 - Minder kiespogingen

AAN: Als er een TLM-probleem is, probeert het alarmsysteem onmiddellijk de back-upontvanger te bellen. Deze optie is alleen van toepassing op PSTN. Back-upcommunicatie moet worden ingeschakeld. Zie optie 5, Parallele communicatie.

Er moeten minimaal twee ontvangers worden ingeschakeld om deze functie te laten werken zoals bedoeld. Deze functie moet niet worden ingeschakeld, tenzij het paneel is geprogrammeerd om back-upcommunicatiepaden te gebruiken.

UIT: Als er een TLM-probleem is, dan wordt er geprobeerd om het aantal geprogrammeerde pogingen te doen voordat er wordt overgeschakeld naar de back-upontvanger.

8 - Overtreding van activiteiten

AAN: Inactiviteit op een partitie voor een geprogrammeerde duur (sectie [377] optie 002, Vertraging overtredingsmelding) verzendt een overtredingscode naar de meldkamer. Deze optie is bedoeld om ouderen of gehandicapten te controleren. De teller wordt gereset als zoneactiviteit wordt gedetecteerd of als het systeem is ingeschakeld. Vertraging overtredingsmelding wordt uitgedrukt in uren.

TEST: De overtredingscode wordt niet verzonden bij Afwezig ingeschakeld. Activiteit op overbrugde zones heeft geen invloed op deze timer.

UIT: De rapportagecode voor overtreding wordt verzonden wanneer het geprogrammeerde aantal dagen voor overtreding (sectie [377]) verloopt zonder dat de partitie wordt ingeschakeld. Nadat de code is verzonden, wordt de timer niet opnieuw gestart totdat de partitie is ingeschakeld. Elke dag die in de teller is geprogrammeerd, staat voor één dag plus de tijd die de partitie nodig heeft om middernacht te bereiken. Om deze functie uit te schakelen, programmeert u 000 in sectie [377]> [002] optie 5.

[381] Communicator optie 2

1 - Terugbellen via toetsenbord

AAN: Wanneer de rapportagecode Openen na alarm met succes is verzonden naar een geprogrammeerd telefoonnummer, laat het toetsenpaneel een reeks van 8 pieptonen horen om de bewoner te laten weten dat de code is verzonden en ontvangen. Voor elke code Openen na alarm die is gerapporteerd, wordt er teruggebeld.

UIT: Wanneer de rapportagecode Openen na alarm met succes is verzonden naar een geprogrammeerd telefoonnummer, laat het toetsenpaneel geen terugbelgeluid horen.

2 - Bel terugbellen

AAN: Wanneer de rapportagecode Openen na alarm met succes is verzonden naar een geprogrammeerd telefoonnummer, laat de sirene een reeks van 6 pieptonen horen om de bewoner te laten weten dat de code is verzonden en ontvangen. Voor elke code Openen na alarm die is gerapporteerd, wordt er teruggebeld.

UIT: Wanneer de rapportagecode Openen na alarm met succes is verzonden naar een geprogrammeerd telefoonnummer, laat de sirene geen terugbelgeluid horen.

4 - Afsluitbevestiging ingeschakeld / uitgeschakeld

AAN: Wanneer de rapportagecode Sluiten met succes is verzonden naar een geprogrammeerd telefoonnummer, laat het toetsenpaneel een reeks van 8 pieptonen horen om de bewoner te laten weten dat de code Sluiten is verzonden en ontvangen.

UIT: Het toetsenpaneel genereert geen terugbelgeluid wanneer de rapportagecode Sluiten met succes is verzonden.

8 – Communicatieprioriteit in-/uitgeschakeld

AAN: Gebeurtenissen volgen het prioriteitsniveau dat is aangegeven in de ULC-S559-norm.

Communicatie van gelijktijdige gebeurtenissen wordt geprioriteerd in de volgende volgorde (van hoogste tot laagste prioriteit):

1. Brandalarmen
2. CO-alarm
3. Toezicht brand
4. Brandprobleem
5. Bewaking (medisch, paniek of beveiliging)
6. Alle andere gebeurtenissen, zoals herstel voor brandalarmen, toezicht, storing en bewaking.

UIT: Gebeurtenissen worden gecommuniceerd in de volgorde waarin ze plaatsvinden.

① **TEST:** Moet AAN zijn voor ULC-commerciële installaties voor brandbewaking.

[382] Communicator optie 3

1 - Receiver Test Transmissions

AAN: Als testtransmissie is ingeschakeld, vindt transmissie plaats naar alle ontvangers, ongeacht de configuratie van **Test Transmission Call Direction** (richting oproep testtransmissie).

Er zijn geen testtransmissies na **Backup** (back-up) of **Parallel Communication** (parallele communicatie). Testtransmissie vindt plaats via alle ingeschakelde paden. Het paneel genereert per ontvanger en monitor een testtransmissierapportcode, ongeacht of de transmissie wel of niet geslaagd is. Elke ontvanger genereert een aparte FTC (Failure To Communicate - geen communicatie) als de testtransmissie via het pad in kwestie is mislukt. Als de transmissie naar alle ingeschakelde ontvangers mislukt, wordt er een FTC gegenereerd voor alle ontvangers. Het paneel logt de desbetreffende ontvanger en genereert een communicatiestoring in [*][2]. De communicatiestoring wordt pas opgeheven als het systeem aangeeft dat een testtransmissie naar de ontvanger is gelukt.

UIT: Als testtransmissie is uitgeschakeld, vindt transmissie alleen naar aangewezen ontvangers plaats. Er is een testtransmissie na **Backup** (back-up) of **Parallel Communication** (parallele communicatie). De testtransmissie wordt behandeld als iedere andere gebeurtenis, vergelijkbaar met de huidige activiteit.

2 - Looptestcommunicatie

AAN: Zonealarmen die afgaan tijdens de looptest worden gecommuniceerd, als deze geprogrammeerd zijn om dit te doen.

UIT: Zonealarmen tijdens de looptest worden niet gecommuniceerd. FMP-sleutelalarmen worden nog steeds gecommuniceerd.

4 - Wisselgesprek annuleren

AAN: De annuleringsreeks wisselgesprek ([304] [Annuleringsreeks wachtstand](#)) wordt gebruikt bij de eerste poging voor het kiezen van elk telefoonnummer. Het wordt niet gebruikt voor verdere belpogingen.

UIT: De annuleringsreeks wisselgesprek wordt niet gekozen.

5 - Interactive Communicator inschakelen / uitschakelen

AAN: Het systeem communiceert via de alarm.com-communicator. Alle gerelateerde programmeeropties, rapportages en supervisie worden geactiveerd wanneer ze via PC-Link2 zijn geprogrammeerd.

UIT: De alarm.com-communicator en alle bijbehorende programmeerfunctionaliteit zijn uitgeschakeld.

6 - AC-storing communicatievertraging in uren / minuten

AAN: De communicatievertraging van de stroomuitval (sectie [377]> [002] optie 2) is geprogrammeerd in uren.

UIT: De communicatievertraging van de stroomuitval is geprogrammeerd in minuten.

8 - Sabotagelimiet

AAN: Wanneer het systeem is uitgeschakeld, wordt alleen modulemanipulatie gecommuniceerd. Manipulaties van zones worden niet gecommuniceerd.

UIT: Wanneer het systeem is uitgeschakeld, worden alle manipulaties gecommuniceerd.

[383] Communicator optie 4

1 - Telefoonnummer accountcode

AAN: De accountcode die aan de meldkamer wordt doorgegeven, volgt het telefoonnummer waarop de gebeurtenis is geprogrammeerd om mee te communiceren (geprogrammeerd in sectie [310] Accountcodes):

- Ontvanger 1 alle gebeurtenissen volgen de accountcode van partitie 1
- Ontvanger 2 alle gebeurtenissen volgen de accountcode van partitie 2
- Ontvanger 3 alle gebeurtenissen volgen de accountcode van partitie 3
- Ontvanger 4 alle gebeurtenissen volgen de accountcode van partitie 4

UIT: Gebeurtenissen volgen de accountcode die aan elke partitie is toegewezen tijdens het communiceren.

TEST: Deze functie werkt alleen met CID

2 - 4 of 6-cijferige systeemaccountcode

AAN: De programmeerbare accountcode in sectie [310][000] is 6 cijfers lang (deze wordt gebruikt voor SIA-indeling).

UIT: De programmeerbare accountcode in sectie [310][000] is 4 cijfers lang.

3 - Ethernet inschakelen

AAN: Hiermee wordt het geïntegreerde Ethernet ingeschakeld.

UIT: Hiermee wordt het geïntegreerde Ethernet uitgeschakeld.

4 - Mobiel inschakelen

AAN: Hiermee wordt de plug-incommunicator ingeschakeld.

UIT: Hiermee wordt de plug-incommunicator uitgeschakeld.

5 - FTC-gebeurtenissen communiceren

AAN: Het alarmsysteem communiceert FTC-gebeurtenissen (communicatiefout). De verzending van rapportagecode FTC-storing/herstellen volgt de oproeprichting waaraan de gebeurtenissen zijn toegewezen.

UIT: FTC-gebeurtenissen worden niet gecommuniceerd. De rapportagecodes FTC-storing/herstellen worden gecommuniceerd naar de groep Onderhoud gespreksrichtingen na de volgende geslaagde communicatie.

[384] Back-upopties communicator

2 - Back-upoptie ontvanger 2

AAN: Ontvanger 2 maakt een back-up van ontvanger 1. Ontvanger 2 wordt alleen gebruikt als een FTC-gebeurtenis wordt gedetecteerd op ontvanger 1.

Ontvanger 2 gebruikt hetzelfde formaat dat is geprogrammeerd voor ontvanger 1.

UIT: Ontvanger 2 is onafhankelijk en communiceert als een nummer en formaat zijn geprogrammeerd.

3 - Back-upoptie ontvanger 3

AAN: Ontvanger 3 maakt een back-up van ontvanger 2. Ontvanger 3 wordt alleen gebruikt als een FTC-gebeurtenis wordt gedetecteerd op ontvanger 2.

Ontvanger 3 gebruikt hetzelfde formaat dat is geprogrammeerd voor ontvanger 2.

UIT: Ontvanger 3 is onafhankelijk en communiceert als een nummer en formaat zijn geprogrammeerd.

4 - Ontvanger 4 back-upoptie

AAN: Ontvanger 4 maakt een back-up van ontvanger 3. Ontvanger 4 wordt alleen gebruikt als een FTC-gebeurtenis wordt gedetecteerd op ontvanger 3.

Ontvanger 4 gebruikt hetzelfde formaat dat is geprogrammeerd voor ontvanger 3.

UIT: Ontvanger 4 is onafhankelijk en communiceert als een nummer en formaat zijn geprogrammeerd.

[385] Maskering spreken/luisteren audiomodule

1 – Spreken/luisteren op ontvanger 1

AAN: Er kunnen 2-wegaudiosessies worden gestart via ontvanger 1.

UIT: Er kunnen geen 2-wegaudiosessies worden gestart via ontvanger 1, ongeacht andere 2-weg audioprogrammering.

2 – Spreken/luisteren op ontvanger 2

AAN: Er kunnen 2-wegaudiosessies worden gestart via ontvanger 2.

UIT: Er kunnen geen 2-wegaudiosessies worden gestart via ontvanger 2, ongeacht andere 2-weg audioprogrammering.

3 – Spreken/luisteren op ontvanger 3

AAN: Er kunnen 2-wegaudiosessies worden gestart via ontvanger 3.

UIT: Er kunnen geen 2-wegaudiosessies worden gestart via ontvanger 3, ongeacht andere 2-weg audioprogrammering.

4 – Spreken/luisteren op ontvanger 4

AAN: Er kunnen 2-wegaudiosessies worden gestart via ontvanger 4.

UIT: Er kunnen geen 2-wegaudiosessies worden gestart via ontvanger 4, ongeacht andere 2-weg audioprogrammering.

DLS-programmering

Downloaden maakt programmering van het gehele alarmsysteem via een computer mogelijk. Alle functies en kenmerken, veranderingen en status, zoals probleemomstandigheden en open zones, kunnen worden bekeken of geprogrammeerd door deze te downloaden.

De volgende downloadopties zijn beschikbaar:

- 6-uurs venster bij opstarten: Wanneer het alarmsysteem wordt ingeschakeld, is de downloadtoegang gedurende 6 uur beschikbaar. Dit biedt de mogelijkheid tot downloaden zonder enige programmering van het toetsenpaneel te hoeven uitvoeren.
- Methode dubbel gesprek: de installateur initieert een downloadvenster door te bellen met het alarmsysteem, op te hangen en weer terug te bellen.

- Door gebruiker ingeschakeld DLS-venster: De gebruiker start een downloadvenster met [*][6][Mastercode][05]. Dit kan een periode van 6 uur zijn waarin de installateur het downloaden net zo vaak als nodig start en beëindigt of het kan een periode van 1 uur voor eenmalig gebruik zijn.
- Door gebruiker geïnitieerde oproep: de gebruiker kan met [*][6][Hoofdcode][06] een downloadsessie initiëren.
- On-site downloaden via USB: De installateur sluit een computer rechtstreeks aan op het alarmsysteem om ter plaatse te downloaden.
- Auto gebeurtenissenbuffer upload: De gebeurtenissenbuffer wordt automatisch geüpload naar de DLS/SA-computer wanneer deze 75% vol is.

Zie de hieronder beschreven programmeersecties voor DLS/SA voor configuratieopties.

[401] DLS-/SA-opties

1 - Dubbel gesprek

AAN: Oproepen voor downloaden of SA worden beantwoord als een succesvolle dubbele-oproeroutine wordt waargenomen. Laat de downloadcomputer het systeem oproepen en laat de telefoonlijn een of twee keer overgaan. Hang na 1 of 2 keer overgaan op. Als het alarmsysteem binnen de duur van de dubbele-oproerouter (sectie [405]) een nieuwe oproep ontvangt, antwoordt het bij de eerste keer overgaan.

UIT: Binnenkomende oproepen worden niet beantwoord met de dubbele-oproeroutine, tenzij de gebruiker het DLS-venster inschakelt.

TEST: Deze functie bestuurt het DLS-venster uitsluitend voor PSTN-verbindingen.

2 - Gebruiker schakelt DLS in / uit

AAN: Met het commando [*][6][Mastercode][05] wordt een venster van 6 uur ingeschakeld waarbij, bij inschakeling, oproepen voor downloaden worden beantwoord als een succesvolle dubbele-oproeroutine wordt waargenomen.

UIT: De gebruiker kan geen downloadvenster initiëren.

3 - DLS terugbellen

AAN: Als een downloadoproep wordt beantwoord, hangt zowel de computer als het alarmsysteem op. Het alarmsysteem belt de downloadcomputer vervolgens terug met het [402] downloadtelefoonnummer en start de DLS-sessie.

TEST: Schakel deze optie uit als u meer dan een downloadcomputer gebruikt.

UIT: Na succesvolle validatie krijgt de downloadcomputer onmiddellijk toegang tot het alarmsysteem.

4 - Oproep door gebruiker

AAN: Er kan één oproep poging worden gedaan naar de downloadcomputer met [*][6][Mastercode][06].

UIT: [*][6][Mastercode][06] staat geen initiatie van een downloadsessie toe.

6 - Paneeloproep en baudsnelheid

AAN: : als een DLS-/SA-sessie door de gebruiker wordt geïnitieerd, wordt de initiële kop ingesteld op 300 baud.

UIT: : als een DLS-/SA-sessie door de gebruiker wordt geïnitieerd, wordt de initiële kop ingesteld op 110 baud. Het alarmsysteem schakelt vervolgens over naar 300 baud om het antwoord van de DLS-computer te ontvangen.

7 - Alternatieve communicator DLS

AAN: Als deze functie is ingeschakeld, reageert het alarmsysteem altijd op DLS-verzoeken via het IP-pad of mobiele pad van de alternatieve communicator, ongeacht of het DLS-venster actief of inactief is.

Als echter een vooraf gedefinieerd aantal opeenvolgende onjuiste DLS-toegangscode wordt gedetecteerd (zie [Externe blokkering DLS](#)) terwijl u probeert een verbinding tot stand te brengen, wordt de DLS-toegang van de alternatieve communicator geblokkeerd tot het volgende uur.

UIT: Als deze functie is uitgeschakeld, reageert het alarmsysteem alleen op DLS-verzoeken via het IP-pad of mobiele pad van de alternatieve communicator als het DLS-venster actief is.

Het DLS-/SA-venster is actief na inschakeling of als het wordt ingeschakeld met [*][6][mastercode][05] (Systeemservice/DLS).

① **TEST:** Met deze optie wordt DLS uitsluitend via de alternatieve communicator bestuurd.

[402] Programmeren telefoonnummers PSTN DLS

Dit onderdeel wordt gebruikt om het telefoonnummer voor DLS-downloaden via PSTN te programmeren. Dit telefoonnummer wordt gebruikt voor Oproep gebruiker, Periodieke DLS en Terugbellen DLS. Als er geen telefoonnummer is geprogrammeerd, probeert het systeem het IP-pad van de alternatieve communicator te gebruiken (als dit is geconfigureerd).

De maximale nummerlengte is 32 cijfers.

[403] DLS-toegangscode

Met deze 6-cijferige hexadecimale code kan het alarmsysteem de identiteit van de downloadcomputer bevestigen.

Als de code niet bij de computer hoort, geeft het alarmsysteem geen toegang tot DLS.

Als een DLS-verbinding tot stand is gebracht, heeft de operator drie pogingen om de juiste toegangscode in te voeren. Als deze pogingen niet succesvol zijn, verbreekt het alarmsysteem de verbinding en moet een nieuwe poging worden gedaan.

Als voor de DLS-verbinding gebruik wordt gemaakt van mobiele paden of IP-paden veroorzaakt een vooraf ingesteld aantal onsuccesvolle pogingen een DLS-blokkering van 1 uur. Het aantal pogingen wordt geprogrammeerd in sectie [012].

[404] Paneel-id DLS/SA

Met deze 12-cijferige hexadecimale code kan het alarmsysteem de identiteit van de downloadcomputer vaststellen.

[405] PSTN timer dubbele oproep

Gebruik dit gedeelte om de tijd te programmeren die mag verstrijken tussen de eerste en tweede oproep als er gebruik wordt gemaakt van downloaden met dubbele oproep. Geldige waarden zijn 001 tot 255 (seconden).

[406] PSTN aantal keer overgaan voor beantwoorden

De waarde in dit gedeelte bepaalt hoe vaak de telefoon moet overgaan om een DLS-verbinding tot stand te brengen. Indien deze functie is ingesteld op 000 (standaard), dan is deze uitgeschakeld. Geldige waarden zijn [000]-[020].

① **TEST:** Als de opties Dubbele oproep en Aantal keer overgaan voor beantwoording zijn ingeschakeld, werken deze beide afhankelijk van de manier waarop de installateur het alarmsysteem oproept.

[407] SA-toegangscode

Met deze 6-cijferige hexadecimale code kan het alarmsysteem de identiteit van de downloadcomputer bevestigen.

Als de code niet bij de computer hoort, staat het alarmsysteem uploaden/downloaden niet toe. Wanneer de toegangscode wordt geprogrammeerd als FFFFFF wordt SA-toegang uitgeschakeld. Als een SA-verbinding tot stand is gebracht, zijn meerdere pogingen toegestaan om de juiste toegangscode voor downloaden (geprogrammeerd in [012]) in te voeren.

De operator heeft drie pogingen om de juiste toegangscode in te voeren. Als deze pogingen niet succesvol zijn, verbreekt het alarmsysteem de verbinding en moet een nieuwe poging worden gedaan.

Als mobiele of IP-paden worden gebruikt voor de SA-verbinding, veroorzaken maximaal vijf mislukte pogingen een SA-blokking van 1 uur (zie [Externe blokkering DLS](#)).

[410] Opties automatische DLS/SA

[001] – Opties automatische DLS

1 - Periodieke DLS

AAN: Van tevoren geprogrammeerde upload-/downloadcommando's (batchbestanden) worden periodiek naar de DLS-computer gedownload.

Zie hieronder voor het programmeren van tijden en dagen als dit gebeurt.

TEST: Deze functie werkt alleen als de computer wacht op een oproep.

UIT: Het alarmsysteem roept de downloadcomputer niet periodiek op.

3 - DLS op gebeurtenisbuffer 75% vol

AAN: Het alarmsysteem roept de downloadcomputer automatisch op met DLS als de gebeurtenisbuffer 75% vol is.

Deze optie is niet afhankelijk van het daadwerkelijk verzenden van het bericht Gebeurtenisbuffer 75% vol (de gebeurtenis hoeft niet verzonden te worden om het paneel automatisch te laten uploaden).

Het paneel geeft eerst via PSTN of IP aan dat de gebeurtenisbuffer 75% vol is (indien ingeschakeld) en voert vervolgens de automatische download uit.

UIT: Het alarmsysteem roept de downloadcomputer niet automatisch op met DLS als de gebeurtenisbuffer 75% vol is.

8 - DLS bij programmeerwijziging

AAN: Als het paneel na een wijziging van de programmering terugkeert naar het scherm "Gereed voor inschakelen" maakt het alarmsysteem 15 minuten later automatisch verbinding met de downloadcomputer.

UIT: Het alarmsysteem roept de downloadcomputer niet automatisch op als de systeemprogrammering wordt gewijzigd.

[002] Periodieke DLS-dagen

Dit gedeelte wordt gebruikt om het aantal dagen tussen periodieke DLS-downloads te programmeren. Geldige waarden zijn 001 tot 255 dagen.

[003] Periodieke DLS-tijd

Dit gedeelte wordt gebruikt om het tijdstip op de dag waarop de periodieke DLS-download plaatsvindt te programmeren. De tijd wordt weergegeven in 24-uursformaat en staat standaard ingesteld op 00.00 (middernacht).

[007] Venster vertraging oproep

Het venster vertraging oproep bevat de bovenste en onderste grenswaarden van een willekeurig tijdstip waarop het paneel een externe computer kan oproepen. Deze functie moet worden

toegepast op periodieke DLS-dagen. Als een waarde in dit gedeelte wordt ingevoerd, wordt de instelling in Periodieke DLS-tijd (zie de optie hierboven) opgeheven. Als 00.00 in dit veld wordt ingevoerd, initieert het alarmsysteem een DLS-oproep op de in Periodieke DLS-tijd geprogrammeerde tijd. Begin- en eindtijden moeten worden gedefinieerd in het 24-uursformaat (bijv. 13.30) en kunnen niet op verschillende dagen vallen (bijv. een begintijd 23.00 en een eindtijd van 01.00).

Virtuele ingangen

Bij gebruik van integratie van derden kunnen virtuele zones bij geconfigureerde systeemzones worden ingedeeld.

[560][001]-[032]

Wijs het overeenkomstige 3-cijferig zonenummer toe aan de virtuele ingang, waarna de virtuele ingang door een integratie van derden kan worden bediend.

Schema programmeren

De hieronder beschreven secties worden gebruikt voor het programmeren van geplande bedrijfstijden voor PGM-opdrachtuitgangen 1-4.

[601]-[604] Programmeerschema 1-4

Deze secties worden gebruikt om schema's voor PGM-commando-uitgangen 1-4 te bepalen. Wanneer een PGM voor getimedede uitvoer is geconfigureerd, wordt deze geactiveerd op het moment van de geprogrammeerde begintijd en wordt deze uitgeschakeld na de geprogrammeerde duur. Bijvoorbeeld: 5 seconden.

Elk schema bevat 4 intervallen voor commando-uitgangen 1-4. Binnen elk interval kunnen voor iedere dag van de week een begin- en eindtijd worden geprogrammeerd. Vakantieschema's 1-4 kunnen ook worden geselecteerd. Als u wilt dat de commando-uitgang een schema volgt, programmeert u de commando-uitgang in sectie [009] en voert u vervolgens schema 001 - 004 in sectie [011] in.

[101]-[102] Begintijd/eindtijd instellen

Gebruikt om de tijd van de dag dat het schema-interval begint en eindigt te programmeren. (UU:MM). Geldige waarden zijn 0000-2359 en 9999. De eindtijd moet gelijk zijn aan of groter dan de starttijd. 9999 wordt gebruikt wanneer een interval verder dan 24 uur moet worden verlengd. Om dit te doen, programmeert u de begintijd van het eerste interval en de eindtijd als 9999. Programmeer de begintijd van het tweede interval als 9999 en de eindtijd als de gewenste tijd wanneer de uitgang moet worden gedeactiveerd. Selecteer de dag van de week waarop het schema eindigt.

- ① **TEST:** Als twee intervallen in een schema worden geprogrammeerd met dezelfde begintijd, volgt het schema het interval met de langste eindtijd.

[103] Toewijzing dagen

Wordt gebruikt om de dag van de week te programmeren waarop het geplande interval begint en eindigt. Gebruik de navigatietoetsen om een dag te selecteren en schakel vervolgens de optie in. Er kunnen meerdere dagen van de week worden ingeschakeld.

[104] Toewijzing vakantie

Programmeer PGM's om vakantieschemagroep 1-4 te volgen. Selecteer (Y) om in te schakelen. Als alle dagen van de week voor een interval zijn uitgeschakeld (N), wordt het schema geactiveerd op de ingeschakelde vakantiedagen.

[711]-[714] Vakantieschema's

Gebruik deze sectie om vakantieschema's te programmeren. Tijdens geplande vakantiedagen vinden er geen andere geplande gebeurtenissen plaats. Voer sectie 711 tot 714 in voor vakantiegroep 1 tot 4.

Voor elk van de vier beschikbare vakantiegroepen kunnen maximaal 99 vakantieschema's worden geprogrammeerd.

[001]-[099] Feestdagen 1-99

Programmeer vakantiedatums in de volgende indeling: MMDDJJ

Geldige waarden voor MM zijn 01 tot 12

Geldige waarden voor DD zijn 01 tot 31

Geldige waarden voor JJ zijn 00 tot 99

[802] Programmering audioverificatiemodule

Deze module zorgt voor 2-wegaudiocommunicatie tussen de meldkamer en de aanwezigen in het pand.

TEST: Zie voor complete programmeringsomschrijvingen en werkbladen de installatiehandleiding van de HSM2955 audioverificatiemodule.

Draadloze programmering

[804] Draadloze programmering

Dit programmeeronderdeel wordt gebruikt om draadloze apparaten aan te melden, te programmeren en te verwijderen. Let op: de HSM2HOSTx draadloze zendontvanger of het RF-model toetsenpaneel moet zijn geïnstalleerd om draadloze apparaten te kunnen registreren.

TEST: Zie de installatiehandleiding van de HSM2HOST voor meer informatie.

Programmering communicator

[850] Mobiele signaalsterkte

Gebruik dit gedeelte om zowel de mobiele signaalsterkte als de gebruikte radiotechnologie te bekijken.

Tabel 36: Mobiele technologie

Weergave	Technologie
GP	GPRS
ED	EDGE
HS	HSPA
H+	HSPA
CD	CDMA
EV	EVDO
LT	LTE

5 streepjes betekent maximale signaalsterkte. 0 streepjes betekent dat de communicator niet verbonden is met het netwerk.

[851] Programmering alternatieve communicator

De programmeeronderdelen die in dit document worden beschreven kunnen op het toetsenpaneel worden bekeken. Om te beginnen met programmeren voert u in: [*] [8][installateurscode] [851]

[sectienummer], waarbij het sectienummer het 3-cijferige sectienummer is zoals vermeld in dit gedeelte. Installateurs kunnen programmeeropties bekijken/vastleggen via het toetsenpaneel.

Systemeopties

[001] IP-adres ethernet

Standaard (000.000.000.000)

Voer het IP-adres van de communicator in. Zorg dat het IP-adres uniek is voor de communicator op het lokale netwerk.

De indeling bestaat uit 4 velden, elk veld bevat een 3-cijferig decimaal getal. Geldig bereik: 000-255. Wanneer in dit gedeelte een IP-adres is geprogrammeerd, dan gebruikt de eenheid een statisch IP-adres (DHCP uitgeschakeld). Onderdelen [002] en [003] moeten ook worden geprogrammeerd wanneer statische IP-adressen worden gebruikt.

- ① **TEST:** Standaard voor dit gedeelte is dat Dynamic Host Configuration Protocol (DHCP) is ingeschakeld. Wanneer het is ingeschakeld, stelt de DHCP-server waarden in voor: IP-adres [001], subnetmasker [002] en poort [003]. Met het inprogrammeren van een IP-adres in dit gedeelte wordt DHCP uitgeschakeld (Statisch IP).

[002] IP-subnetmaskering ethernet

Standaard (255.255.255.000)

Voer de IP-subnetmaskering ethernet in van de communicator. De indeling bestaat uit 4 velden, elk veld bevat 3 cijfers. Geldig bereik: 000-255.

- ① **TEST:** Wanneer DHCP is ingeschakeld, wijst de DHCP-server een subnetmasker toe aan dit gedeelte en zal de geprogrammeerde waarde worden genegeerd.

[003] IP-adres ethernetgateway

Standaard (000.000.000.000)

Voer het IP-adres voor de Ethernetpoort van de communicator in. Het IP-adres van de poort is nodig wanneer een router wordt gebruikt op het lokale netwerk om het IP-adres van bestemming te bereiken dat is opgegeven in onderdeel [001]. De indeling bestaat uit 4 velden, elk veld bevat een 3-cijferig decimaal getal.

Geldig bereik: 000-255.

- ① **TEST:** Wanneer DHCP is ingeschakeld, wijst de DHCP-server het IP-adres van de poort toe aan dit gedeelte en zal de geprogrammeerde waarde worden genegeerd.

[004] Interval toezicht ontvanger

Standaard (135)

Wanneer toezicht van de ontvanger is ingeschakeld (AAN) in onderdeel [005] schakeloptie [3], dan zendt de eenheid hartslagen naar Ethernetontvanger 1 of mobiele ontvanger 1 om het communicatiepad te testen. Gebruik dit gedeelte om de intervaltijd (in seconden) in te stellen wanneer de hartslagen naar de ontvangers worden verzonden. Geldig bereik 00000-65535 seconden. Wanneer de geprogrammeerde waarde minder dan 10 seconden is, wordt toezicht uitgeschakeld.

[005] Omschakelopties systeem

[1] Mobiele ontvanger 1 onder supervisie Standaard (UIT)

AAN: Ethernetontvanger 1 staat onder toezicht en er worden hartslagen verzonden naar Ethernetontvanger 1 op basis van het toezichtinterval dat in onderdeel [004] is geprogrammeerd.

UIT: Ethernetontvanger 1 staat niet onder toezicht. Wanneer het is uitgeschakeld, dan wordt hartslag 1 elk uur één keer naar de Ethernetontvanger verzonden, ongeacht het type toezicht (hartslag 1 of 2). De hartslag wordt elke 5 seconden opnieuw verzonden totdat ACK (bevestiging)

wordt ontvangen. Als er geen gebeurtenis of hartslag ACK (bevestiging) wordt ontvangen na (ontvanger toezichtinterval + 75 seconden), wordt een toezichtstoring aangegeven.

❗ **TEST:** Ethernetontvanger 2 kan niet onder toezicht staan.

[2] Mobiele ontvanger 1 onder toezicht Standaard (UIT)

AAN: Mobiele ontvanger 1 staat onder toezicht en heartbeats worden verstuurd naar mobiele ontvanger 1 op basis van het toezichtinterval dat is geprogrammeerd in sectie [004]. Wanneer geen ACK (bevestiging) voor de hartslag wordt ontvangen, dan wordt de hartslag elke 5 seconden opnieuw verzonden. Wanneer twee hartslagen achter elkaar geen ACK (bevestiging) is ontvangen wordt de radio opnieuw ingesteld.

UIT: Mobiele ontvanger 1 staat niet onder toezicht. Wanneer het is uitgeschakeld, wordt geen hartslag naar de ontvanger verzonden. Er wordt een toezichtstoring aangegeven.

❗ **TEST:** Mobiele ontvanger 2 kan niet onder toezicht staan.

[3] Supervisietype Standaard (UIT)

AAN: Hartslag 1 (commercieel toezicht). Dit type toezicht is geschikt voor toepassingen waarbij wisseldetectie nodig is in het toezichtpakket.

UIT: Hartslag 2 (particulier toezicht). Dit type toezicht is geschikt voor toepassingen waarbij toezicht op het communicatiepad naar de ontvanger nodig is (geen wisseldetectie).

❗ **TEST:** Commercieel toezicht verbruikt meer data dan particulier toezicht en dient alleen te worden gebruikt wanneer dit noodzakelijk is om te voldoen aan de keuring van de installatie.

Primair pad Standaard (UIT)

AAN: Mobiel kanaal is het primaire pad. Ethernetkanaal is het secundaire pad.

UIT: Ethernetkanaal is het primaire pad in een dubbele communicator. Mobiel kanaal is het secundaire pad.

[6] Firmware-upgrade op afstand Standaard (AAN)

AAN: De firmware van het bedieningspaneel kan op afstand worden bijgewerkt via de paden Ethernet/mobiel.

UIT: De firmware van het bedieningspaneel kan niet op afstand worden bijgewerkt. Upgrade lokale firmware is nog steeds mogelijk.

[7] Testverzendingen afwisselen Standaard (UIT)

AAN: Wanneer het periodieke interval voor testverzending plaatsvindt, wisselt de testverzending tussen verzending naar de primaire en secundaire ontvangers per testverzendinginterval.

UIT: Wanneer het periodieke interval voor testverzending plaatsvindt, wordt de testverzending naar de geprogrammeerde ontvangers verzonden, op basis van de instellingen van de meldcodes voor periodieke testverzending.

[8] Lage mobiele netwerkdekking-probleem. Standaard (UIT)

Deze optie maskeert de storing zwak signaal van het aanmaken van een mobiele storing.

AAN: Een gebeurtenis mobiele storing wordt aangemaakt wanneer het niveau van het radiosignaal onder de drempelwaarde komt (gemiddeld CSQ-niveau is 4 of lager).

UIT: Een gebeurtenis mobiele storing wordt niet aangemaakt wanneer het niveau van het radiosignaal onder de drempelwaarde komt (gemiddeld CSQ-niveau is 4 of lager).

[006] Omschakelopties 2 systeem

[1] Ethernet 1-ontvanger ingeschakeld. Standaard (AAN)

AAN: Ethernetontvanger 1 is ingeschakeld.

UIT: Ethernetontvanger 1 is uitgeschakeld.

[2] Ethernet-ontvanger 2 is ingeschakeld. Standaard (AAN)

AAN: Ethernetontvanger 2 is ingeschakeld.

UIT: Ethernetontvanger 2 is uitgeschakeld.

[3] Gereserveerd

[4] Mobiele ontvanger 3 is ingeschakeld. Standaard (AAN)

AAN: Mobiele ontvanger 3 is ingeschakeld.

UIT: Mobiele ontvanger 3 is uitgeschakeld.

[5] Mobiele ontvanger 4 is ingeschakeld. Standaard (AAN)

AAN: Mobiele ontvanger 4 is ingeschakeld.

UIT: Mobiele ontvanger 4 is uitgeschakeld.

[6] Gereserveerd

[7] DLS via mobiel. Standaard (AAN).

AAN: DLS is ingeschakeld op het mobiele pad.

UIT: DLS is uitgeschakeld op het mobiele pad.

- ① **TEST:** Programmeer deze schakeling als UIT om te voorkomen dat DLS het mobiele pad gebruikt.
- ① **TEST:** Wanneer deze schakeling UIT staat, dan vinden alleen DLS-sessies plaats op het Ethernetpad, ongeacht het primaire pad dat is ingesteld in onderdeel [005] schakeloptie [4]. Wanneer ze AAN staat, verbindt de communicator eerst met het primaire pad voor DLS en als de sessie mislukt wordt het secundaire pad gebruikt.

[8] Onderdrukking van netwerkproblemen. Standaard (UIT).

AAN: Toezichtstoringen mobiel/Ethernet en herstelsignalen volgen de vertragingstimer zoals geprogrammeerd in onderdeel [226].

UIT: Toezichtstoringen mobiel/Ethernet en herstelsignalen worden direct verzonden.

[007] IP 1 DNS-server

Standaard (000.000.000.000)

Voer het IP-adres voor DNS-server 1 in. De indeling bestaat uit 4 velden, elk veld bevat een 3-cijferige decimaal. Geldig bereik: 000-255.

- ① **TEST:** Wanneer geen waarde wordt geprogrammeerd en DHCP wordt gebruikt, zal de DHCP-server het adres configureren. Wanneer een adres wordt geprogrammeerd en DHCP wordt gebruikt, wordt het geprogrammeerde adres gebruikt in plaats van het DHCP-adres.

[008] IP 2 DNS-server

Standaard (000.000.000.000)

Voer het IP-adres voor DNS-server 2 in. De indeling bestaat uit 4 velden, elk veld bevat een 3-cijferige decimaal. Geldig bereik: 000-255.

- ① **TEST:** Wanneer geen waarde wordt geprogrammeerd en DHCP wordt gebruikt, zal de DHCP-server deze waarde toewijzen. Wanneer een adres wordt geprogrammeerd en DHCP wordt gebruikt, wordt het geprogrammeerde adres gebruikt in plaats van het DHCP-adres.

Programmeeropties

[010] Omschakelopties 3 systeem

[1] 2-weg audio via mobiel. Standaard (UIT)

AAN: 2-wegaudio over mobiel is ingeschakeld.

UIT: 2-wegaudio over mobiel is uitgeschakeld.

[2] Visuele verificatie. Standaard (UIT)

AAN: Visuele verificatie is ingeschakeld.

UIT: Visuele verificatie is uitgeschakeld.

[3] Video op aanvraag. Standaard (UIT)

AAN: Video op verzoek is ingeschakeld.

UIT: Video op verzoek is uitgeschakeld.

TEST: U kunt de sectie voor paneelprogrammering [851][010][3] Video on Demand gebruiken om heartbeat-polling voor Video On Demand vanaf de SurGard-ontvanger mogelijk te maken. Het is niet gerelateerd aan Video on Demand via ITv2. Fibro-gebeurtenissen hebben voorrang op ITv2 Video on Demand, dus u kunt ITv2 VoD-gebeurtenissen uitstellen totdat Fibro-evenementen zijn voltooid. Afbeeldingen die u aanvraagt met Video on Demand met ITv2, worden alleen naar specifieke ITv2-sessies verzonden en worden niet uitgezonden. Geen afbeeldingen die u aanvraagt met behulp van ITv2, verzenden naar ontvangers.

[4] Ontvangergroep. Standaard (UIT)

AAN: Ontvangergroep is ingeschakeld.

UIT: Ontvangergroep is uitgeschakeld.

[5] Video On Demand in Alarm. Standaard (UIT)

AAN: Video On Demand is alleen mogelijk in een alarmtoestand.

UIT: Video On Demand is mogelijk in alarm- en niet-alarmcondities.

[6] Video on Demand in Afwezig inschakelen Standaard (AAN)

AAN: Video On Demand is alleen mogelijk als het systeem op afwezig is ingeschakeld.

UIT: Video On Demand is mogelijk onder alle omstandigheden.

TEST: Om video-on-demand voor een specifieke PIR-camera in of uit te schakelen, navigeert u naar [804][xxx][011] optie 5. De standaardwaarde is Y (aan). Om Video on demand voor camera's in of uit te schakelen wanneer het systeem niet Afwezig is ingeschakeld, navigeert u naar [804][xxx][011] optie 6. Hierdoor kan de gebruiker video op aanvraag op camera's inschakelen wanneer [851][010] optie 6 is ingeschakeld (alleen modus Afwezig). Als deze schakelaar is ingeschakeld, is de functie video op aanvraag ingeschakeld voor zones, zelfs als het systeem niet is uitgeschakeld. Het VOD-tijdvenster volgt [804][841][002] - Weergave tijdvenster en [804][841][003] - Weergave andere alarmen.

[7] Gereserveerd.

[8] Gereserveerd.

[011] Installateurscode communicator

Standaard (CAFE)

Een communicator-installateurscode is vereist om de communicatormodule te programmeren. Geldig bereik: 0000-FFFF.

[012] Inkomende poort DLS
Standaard (03.062)

De inkomende poort DLS (luisterpoort) is de poort die DLS IV gebruikt om te verbinden met de communicator. Wanneer een router of poort wordt gebruikt, moet deze zijn geprogrammeerd met een transmissiecontroleprotocol (TCP)-doorstuurregel voor deze poort naar het IP-adres van de communicatormodule. Geldig bereik: 00000 - 65535.

[013] Uitgaande poort DLS
Standaard (03.066)

De uitgaande DLS-poort wordt gebruikt voor uitgaande sessies naar DLS IV nadat een SMS-verzoek is verzonden naar de communicator. Gebruik dit onderdeel om de waarde in te stellen van de lokale uitgaande poort. De waarde moet worden gewijzigd wanneer de communicator zich achter een firewall bevindt en moet een bepaald poortnummer krijgen, zoals bepaald door de netwerkbeheerder. In de meeste gevallen is het niet nodig de standaardwaarde te veranderen of de firewall bij deze poort te configureren.

Geldig bereik: 00000-65535.

- ① **TEST:** Wanneer onderdeel [006] schakeloptie [7] AAN is, dan zal DLS het primaire pad voor de sessie gebruiken. Wanneer onderdeel [006] schakeloptie [7] UIT is, dan zal DLS het Ethernetpad gebruiken, indien beschikbaar.

[015] Oproep IP DLS
Standaard (000.000.000.000)

[016] DLS-oproeppoort
Standaard (00.000)

Geldig bereik: 00000-65535.

[018] Koppelen ontvangergroep

Gebruik **Ontvangergroep koppelen** om visuele verificatiesignalen te verzenden naar meerdere centraal station-ontvangers of wanneer het product is geïnstalleerd in ULC-toepassingen. De communicator verzendt signalen opnieuw naar de individuele ontvangers als er een communicatieprobleem is, en geeft een FTC op het bedieningspaneel aan als er een fout is in een van de communicatiepaden. Het systeemtoetsenbord geeft **Ontvanger X FTC-probleem** weer.

U kunt elke twee ontvangerpaden toewijzen aan de ontvangergroep, maar als u Ethernet-ontvanger 1 en mobiele ontvanger 1 in deze configuratie gebruikt, zorgt u ervoor dat een enkel storingspunt niet beide alarmrapportagepaden uitschakelt.

- ① **TEST:** Inschakelen **Ontvanger groepspaar** in sectie [851][010] optie 4. Programmeer automatische routing in sectie [300].

01 = Ethernet-ontvanger 1

02 = Ethernet-ontvanger 2

03 = Ontvanger GSM-net 1

04 = Mobiele ontvanger 2

Bijvoorbeeld een vermelding van **0103** betekent dat de ontvangergroep Ethernet-ontvanger 1 en mobiele ontvanger 1 omvat. Een vermelding van **00** of **FF** geeft geen ontvanger aan (uitgeschakeld).

[020] Tijdzone
Standaard (00)

Zie onderdeel [024] 5 Real-time klok voor meer informatie. Gebruik Kolom 2 (tijdverschil) om de lokale Tijdzone te vinden. Neem de tweecijferige HEX-waarde uit Kolom 1 (HEX-waarde) in dezelfde rij over. Programmeer deze HEX-waarde voor de Tijdzone. Geldig bereik is 00 - FF.

Tabel 37: Wereldklok

HEX-waarde	Tijdverschil	Standaard afkorting	Locatie
01	-12	BIT	Baker Island Time
05	-11	SST	Somoa Standard Time
09	-10	HAST	Hawaii-Aleutian Standard Time
0B	-9,5	MIT	Marquesas Island Time
0D	-9	AKST	Alaska Standard Time
11	-8	PST	Pacific Standard Time
15	-7	MST	Mountain Standard Time
19	-6	CST	Central Standard Time
1D	-5	EST	Eastern Standard Time
1F	-4,5	VST	Venezuela Standard Time
21	-4	AST	Atlantic Standard Time
23	-3,5	NST	Newfoundland Standard Time
25	-3	ART	Argentina Time
29	-2	BEST	Brazil Eastern Standard Time
2D	-1	CVT	Cape Verde Time
31	0	GMT	Greenwich Mean Time (UTC)
35	1	CET	Central European Time
39	2	SAST	South Africa Standard Time
3D	3	AST	Arabic Standard Time
3F	3,5	IRST	Iran Standard Time
41	4	GST	Gulf Standard Time
43	4,5	AFT	Afghanistan Time
45	5	PKT	Pakistan Time
47	5,5	IST	Indian Standard Time
48	5,75	NPT	Nepal Time
49	6	VOST	Vostok Time
4B	6,5	MMT	Myanmar Time
4D	7	BDT	Bangladesh Standard Time
51	8	CST	China Standard Time
52	8,25	APO	Apo Island Time
54	8,75	ACWST	Australian Central Western Standard Time
55	9	KST	Korea Standard Time
57	9,5	ACST	Australian Central Standard Time
59	10	AEST	Australian Eastern Standard Time
5B	10,5	LHST	Lord Howe Standard Time

Tabel 37: Wereldklok

HEX-waarde	Tijdverschil	Standaard afkorting	Locatie
5D	11	VUT	Vanuatu Time
5F	11,5	NFT	Norfolk Island Time
61	12	NZST	New Zealand Standard Time
64	12,75	CHAST	Chatham Island Standard Time
65	13	TOT	Tonga Time
69	14	LINT	Line Island Time
70-FF	N.v.t.	N.v.t.	N.v.t.

[025] Herstellen activering radio

Standaard (FF)

Programmeer 00 om deze gebeurtenis uit te schakelen of FF om hem in te schakelen Deze gebeurtenis vindt plaats in mobiele communicatoren in Noord Amerika wanneer de eenheid is geprogrammeerd door Connect 24.

Systeemtestopties

Testverzendingen naar Primaire ontvanger, met back-up naar Secundaire ontvanger:

Stel Ethernetonderdeel [026] in op (FF); [027] op (00). Stel mobiel onderdeel [028] in op (FF); [029] op (00).

- Wanneer de testverzending naar de primaire ontvanger mislukt wordt een back-up verzonden naar de secundaire ontvanger.
- Wanneer de testverzending naar de secundaire ontvanger mislukt wordt een storing FTC aangemaakt.

Testverzending uniek voor Primaire en Secundaire ontvangers:

Stel Ethernetonderdeel [026] in op (FF); [027] op (FF). Stel mobiel onderdeel [028] in op (FF); [029] op (FF).

- De module stuurt periodieke testverzendingen naar elke ontvanger afzonderlijk, zonder back-ups.
- Wanneer de testverzending naar een van de geprogrammeerde ontvangers mislukt wordt een storing FTC aangemaakt.

Wissel testverzending:

Wissel testverzending wordt ingeschakeld of uitgeschakeld in onderdeel [005] schakeloptie [7].

Wissel testverzending met Back-up ontvangers:

Stel Ethernetonderdeel [026] in op (FF); [027] op (00). Stel mobiel onderdeel [028] in op (FF); [029] op (00).

Interval 1:

- Als de testverzending naar de primaire ontvanger mislukt, wordt de secundaire ontvanger als back-up gebruikt.
- Wanneer de testverzending naar de secundaire ontvanger mislukt, wordt een storing FTC aangemaakt.

Interval 2:

- Als de testverzending naar de secundaire ontvanger mislukt, wordt de primaire ontvanger als back-up gebruikt.
- Wanneer de testverzending naar de primaire ontvanger mislukt, wordt een storing FTC aangemaakt.

Testverzending uniek voor Primaire en Secundaire ontvangers:

Stel Ethernetonderdeel [026] in op (FF); [027] op (FF). Stel mobiel onderdeel [028] in op (FF); [029] op (FF).

Interval 1:

- De module stuurt periodieke testverzendings naar de primaire ontvangers (primair Ethernet en primair mobiel) afzonderlijk, zonder back-ups.
- Wanneer de testverzending naar een van de geprogrammeerde primaire ontvangers mislukt, wordt een storing FTC aangemaakt.

Interval 2:

De module stuurt periodieke testverzendings naar de secundaire ontvangers (secundair Ethernet en secundair mobiel) afzonderlijk, zonder back-ups.

- Wanneer de testverzending naar een van de geprogrammeerde secundaire ontvangers mislukt, wordt een storing FTC aangemaakt.

[026] Ethernet 1 Testverzending

Standaard (FF)

Programmeer 00 om deze gebeurtenisverzending uit te schakelen of FF om hem in te schakelen Zie de systeemtestopties voor informatie over de instellingen.

[027] Ethernet 2 Testverzending

Standaard (00)

Programmeer 00 om deze gebeurtenisverzending uit te schakelen of FF om hem in te schakelen Zie systeemtestopties (vorige pagina) voor meer informatie over de instellingen.

[028] Testuitzending mobiele ontvanger 3

Standaard (FF)

Programmeer 00 om deze gebeurtenisverzending uit te schakelen of FF om hem in te schakelen Zie systeemtestopties (vorige pagina) voor meer informatie over de instellingen.

[029] Testuitzending mobiele ontvanger 4

Standaard (00)

Programmeer 00 om deze gebeurtenisverzending uit te schakelen of FF om hem in te schakelen Zie systeemtestopties (vorige pagina) voor meer informatie over de instellingen.

TEST: Het tijdsinterval (in minuten) tussen periodieke testen wordt geprogrammeerd in onderdeel [125] (Ethernet) en onderdeel [225] (mobiel).

[030] FTC herstellen

Standaard (FF)

Programmeer 00 om deze gebeurtenisverzending uit te schakelen of FF om hem in te schakelen Deze gebeurtenis vindt plaats wanneer een FTC-storing op het systeem wordt hersteld.

[095] Inkomende lokale poort SA

Standaard (03.092)

Geldig bereik: 00000 - 65535

[096] Uitgaande lokale poort SA
Standaard (03.093)

Geldig bereik: 00000 - 65535

Opties ethernet-ontvanger 1

[101] Accountcode Ethernetontvanger 1
Standaard (0.000.000.000)

De accountcode wordt gebruikt door het meldkamer om onderscheid te maken tussen de zenders. Deze accountcode wordt gebruikt bij verzending van hartslagsignalen naar de ontvanger van de meldkamer. Signalen ontvangen van het paneel maken gebruik van het accountnummer van het bedieningspaneel. Geldig bereik: 0000000001-FFFFFFFFFE.

- ① **TEST:** Wanneer Ethernetontvanger 1 en mobiele ontvanger 1 worden geprogrammeerd als dezelfde ontvanger (IP en poortnummer zijn identiek), dan wordt de accountcode van Ethernetontvanger 1 gebruikt.

[102] DNIS ethernetontvanger 1
Standaard (000.000)

De Gekozen nummer informatiedienst (Dialed Number Information Service, DNIS) wordt gebruikt in aanvulling op de accountcode om de communicator in de meldkamer te identificeren. Geldig bereik: 000000 - 099999. De waarde wordt ingevoerd met een 0 vooraan gevolgd door de 5-cijferige DNIS. De indeling is een binair gecodeerde decimaal (BCD).

- ① **TEST:** Elke Ethernet-/mobiele ontvanger moet worden geprogrammeerd met een unieke DNIS.

[103] Ethernetontvanger 1 adres
Standaard (127.000.000.001)

Het standaardadres zorgt dat de communicator kan functioneren in Unattended-modus.

Unattended-modus wordt gebruikt wanneer een ontvanger niet beschikbaar is en de eenheid DLS-sessies moet uitvoeren. Wordt meestal gebruikt wanneer de klant het bedieningspaneel dagelijks programmeert vanwege toegangsbeheer en nog wel alarmen wil ontvangen zonder extra hardware (ontvanger) of software aan te schaffen.

- ① **TEST:** Wanneer er een geldig IP-adres is geprogrammeerd, wordt Ethernetontvanger 1 ingeschakeld en zal deze gebeurtenissen communiceren via het Ethernetkanaal.

Ethernetontvanger 1 en mobiele ontvanger 1 kunnen worden geconfigureerd om te communiceren naar dezelfde ontvanger van de meldkamer. Om het apparaat te configureren om te werken met deze functionaliteit gedeelde ontvanger-modus, programmeert u Ethernetontvanger 1 en mobiele ontvanger 1, IP-adres en poortnummer met identieke waarden.

- ① **TEST:** Bij gebruik in gedeelde ontvanger-modus, wordt de accountcode van Ethernetontvanger 1 gebruikt voor Ethernet en mobiel.

[104] UDP externe poort ethernetontvanger 1
Standaard (03.061)

Dit gedeelte bepaalt de UDP externe poort van ethernetontvanger 1. Geldig bereik: 00000 - 65535.

[105] UDP lokale poort ethernetontvanger 1
Standaard (03.060)

Gebruik dit onderdeel om de waarde in te stellen van de UDP lokale uitgaande poort. Stel de waarde van deze poort in wanneer de installatie zich achter een firewall bevindt en een bepaald

poortnummer moet krijgen, zoals bepaald door de systeembeheerder van de meldkamer. Geldig bereik: 00000 - 65535.

[106] Ethernetontvanger 1 domeinnaam
Standaard ()

Voer de domeinnaam in als 32 ASCII-tekenen.

Opties ethernet-ontvanger 2

[111] Accountcode Ethernetontvanger 2
Standaard (0.000.000.000)

De accountcode wordt gebruikt door het meldkamer om onderscheid te maken tussen de zenders. De accountcode wordt gebruikt bij verzending van hartslagsignalen naar de ontvanger van de meldkamer. Signalen ontvangen van het bedieningspaneel maken gebruik van het accountnummer van het bedieningspaneel. Geldig bereik: 0000000001- FFFFFFFFE.

TEST: Wanneer zowel Ethernetontvanger 2 als mobiele ontvanger 2 dezelfde ontvanger zijn (IP en poortnummer zijn identiek), wordt de accountcode van Ethernetontvanger 2 gebruikt voor Ethernet en mobiel.

[112] DNIS ethernetontvanger 2
Standaard (000.000)

De DNIS wordt gebruikt in aanvulling op de accountcode om de communicator in de meldkamer te identificeren. Geldig bereik: 000000 - 099999. De waarde wordt ingevoerd met een 0 vooraan gevolgd door de 5-cijferige DNIS. Het formaat is BCD.

TEST: Elke Ethernet-/mobiele ontvanger moet worden geprogrammeerd met een unieke DNIS.

[113] Ethernetontvanger 2 adres
Standaard (000.000.000.000)

Wanneer het IP-adres van Ethernetontvanger 2 wordt geprogrammeerd met 000.000.000.000 wordt Ethernet uitgeschakeld.

Voer het IP-adres voor Ethernetontvanger 2 in. Dit adres wordt door de systeembeheerder van de meldkamer geleverd. De indeling bestaat uit 4 velden, elk veld bevat een 3-cijferige decimaal. Geldig bereik: 000-255.

TEST: Wanneer er een geldig IP-adres is geprogrammeerd, wordt Ethernetontvanger 2 ingeschakeld en zal deze gebeurtenissen communiceren via het Ethernetkanaal.

Ethernetontvanger 2 en mobiele ontvanger 2 kunnen worden geconfigureerd om te communiceren naar dezelfde ontvanger van de meldkamer.

Om het apparaat te configureren om te werken met deze functionaliteit gedeelde ontvanger-modus, programmeert u het IP-adres en poortnummer van Ethernetontvanger 2 en mobiele ontvanger 2 met dezelfde waarden. Bij gebruik in gedeelde ontvanger-modus, wordt de accountcode van Ethernetontvanger 2 gebruikt voor communicatie via Ethernet en mobiel.

TEST: Programmeer Ethernetontvanger 1 en Ethernetontvanger 2 niet om te communiceren naar dezelfde ontvanger.

[114] UDP externe poort ethernetontvanger 2
Standaard (03.061)

Dit onderdeel wordt gebruikt om het poortnummer te programmeren dat wordt gebruikt door Ethernetontvanger 2. Stel de waarde van deze poort in wanneer de installatie zich achter een firewall bevindt en een bepaald poortnummer moet krijgen, zoals bepaald door de systeembeheerder van de meldkamer. Geldig bereik: 00000 - 65535.

- ① **TEST:** Programmeer de poorten van Ethernetontvanger 1 en Ethernetontvanger 2 niet met dezelfde waarde.

[115] UDP lokale poort ethernetontvanger 2
Standaard (03.065)

Gebruik dit onderdeel om de waarde te programmeren van de lokale uitgaande poort. Stel de waarde van deze poort in wanneer de installatie zich achter een firewall bevindt en een bepaald poortnummer moet krijgen, zoals bepaald door de netwerkbeheerder. Geldig bereik: 00000 - 65535.

- ① **TEST:** Programmeer de poorten van Ethernetontvanger 1 en Ethernetontvanger 2 niet met dezelfde waarde.

[116] Ethernetontvanger 2 domeinnaam
Standaard ()

Voer de domeinnaam in als ASCII-reeks van 32 tekens.

Ethernetopties

[124] Tijd testuitzending ethernet
Standaard (9.999)

Voer een 4-cijferig getal in (0000-2359) met de 24-uur tijdsindeling (UUMM) om de tijd voor de testuitzending in te stellen. Geldig bereik: 00 - 23 uur (UU) en 00 - 59 minuten (MM). Wanneer een waarde van 9999 wordt geprogrammeerd wordt de tijd voor de testuitzending uitgeschakeld.

- ① **TEST:** De interne datum en tijd worden automatisch geprogrammeerd wanneer de eenheid met de primaire ontvanger communiceert.

[125] Cyclus testuitzending ethernet
Standaard (000.000)

Deze waarde vertegenwoordigt het interval tussen de testuitzendingen, in minuten. Geldig bereik: 000000 - 999999 minuten. Zodra de eenheid de eerste periodieke testuitzending heeft verzonden, zullen alle toekomstige testuitzendingen worden uitgevoerd na het geprogrammeerde aantal minuten. Zie secties [026] - [029].

Tabel 38: Interval testtransmissie ethernet

Interval testtransmissie	Dagelijks	Wekelijks	Maandelijks
Geprogrammeerde minuten	001440	010080	043200

- ① **TEST:** Minimumwaarde is 000005 minuten. Wanneer een interval van minder dan 5 minuten wordt geprogrammeerd, wordt de testuitzending uitgeschakeld.

Opties mobiele ontvanger 3

[201] Accountcode mobiele ontvanger 3
Standaard (0.000.000.000)

De accountcode wordt gebruikt door het meldkamer om onderscheid te maken tussen de zenders. Deze accountcode wordt gebruikt bij verzending van hartslagsignalen naar de ontvanger van de meldkamer. Signalen ontvangen van het bedieningspaneel maken gebruik van het accountnummer van het bedieningspaneel. Geldig bereik: 0000000001- FFFFFFFFEE.

[202] DNIS mobiele ontvanger 3
Standaard (000.000)

De DNIS wordt gebruikt in aanvulling op de accountcode om de communicator in de meldkamer te identificeren. Geldig bereik: 000000 - 0FFFFFF De waardes worden ingevoerd met een 0 vooraan gevolgd door de 6-cijferige DNIS.

TEST: Elke Ethernet-/mobiele ontvanger moet worden geprogrammeerd met een unieke DNIS.

[203] IP-adres mobiele ontvanger 3
Standaard (000.000.000.000)

Voer het IP-adres voor mobiele ontvanger 1 in. Deze informatie wordt door de systeembeheerder van de meldkamer geleverd. Ieder 3-cijferig segment van het adres moet binnen een geldig bereik liggen van 000-255.

TEST: Wanneer er een geldig IP-adres is ingevoerd, wordt de mobiele ontvanger ingeschakeld en zal deze gebeurtenissen communiceren via het mobiele kanaal.

[204] Poort mobiele ontvanger 3
Standaard (03.061)

Dit onderdeel bepaalt de poort die door mobiele ontvanger 3 wordt gebruikt. Wijzig de standaardwaarde van deze poort in wanneer de installatie zich achter een firewall bevindt en een bepaald poortnummer moet krijgen, zoals bepaald door de systeembeheerder van de meldkamer. Geldig bereik: 00000 - 65535.

TEST: Wanneer in dit gedeelte 00000 wordt geprogrammeerd, wordt de ontvanger uitgeschakeld.

[205] APN mobiele ontvanger 3
Standaard ()

De naam van het toegangspunt (Access Point Name, APN) bepaalt met welk mobiel netwerk de communicator verbindt. Deze informatie is beschikbaar bij de netwerkprovider. Programmeer dit onderdeel als 32 ASCII-tekens.

TEST: Wanneer een simkaart met aangepaste APN wordt gebruikt, heeft de eenheid geen toegang tot internet. DLS en remote flash kunnen nog steeds worden gedaan wanneer onderdeel [221] wordt geprogrammeerd met een geldige openbare APN.

[206] Domeinnaam mobiele ontvanger 3
Standaard ()

Voer de domeinnaam in als 32 ASCII-tekens. Deze informatie wordt door de systeembeheerder van de meldkamer geleverd.

Opties mobiele ontvanger 4

[211] Accountcode mobiele ontvanger 4
Standaard (0.000.000.000)

De accountcode wordt gebruikt door de meldkamer om onderscheid te maken tussen de verschillende zenders. Deze accountcode wordt gebruikt bij verzending van signalen naar de ontvanger van de meldkamer. Signalen ontvangen op het paneel maken gebruik van het accountnummer van het paneel. Geldig bereik: 0000000001- FFFFFFFFEE.

[212] DNIS mobiele ontvanger 4
Standaard (000.000)

De DNIS wordt gebruikt in aanvulling op de accountcode om de communicator in de meldkamer te identificeren. Geldig bereik: 000000 - 099999. De waardes worden ingevoerd met een 0 gevolgd door de 6-cijferige DNIS-waarde. Het formaat is BCD.

- ① **TEST:** Elke Ethernet-/mobiele ontvanger moet worden geprogrammeerd met een unieke DNIS.

[213] IP-adres mobiele ontvanger 4
Standaard (000.000.000.000)

Voer het IP-adres voor mobiele ontvanger 4 in. Dit adres wordt door de meldkamer geleverd. De indeling bestaat uit 4 velden, elk veld bevat een 3-cijferige decimaal. Geldig bereik: 000 - 255.

- ① **TEST:** Wanneer er een geldig IP-adres is ingevoerd, wordt mobiele ontvanger 2 ingeschakeld en zal deze gebeurtenissen communiceren via het mobiele pad.

[214] Poort mobiele ontvanger 4
Standaard (03.061)

Dit onderdeel bepaalt de poort van mobiele ontvanger 4. Wijzig de waarde van deze poort wanneer de installatie zich achter een firewall bevindt en een bepaald poortnummer moet krijgen, zoals bepaald door de systeembeheerder van de meldkamer. Geldig bereik: 00000 - 65535.

- ① **TEST:** Programmeer mobiele ontvanger 1 en mobiele ontvanger 2 niet om te communiceren naar dezelfde ontvanger.

[215] APN mobiele ontvanger 4
Standaard ()

De APN bepaalt met welk mobiel netwerk de communicator verbindt. Deze informatie is beschikbaar bij de netwerkprovider. Programmeer dit onderdeel met maximaal 32 ASCII-teken.

- ① **TEST:** Wanneer een simkaart met aangepaste APN wordt gebruikt, heeft de eenheid geen toegang tot internet. DLS en remote flash kunnen nog steeds worden gedaan wanneer onderdeel [221] wordt geprogrammeerd met een geldige openbare APN.

[216] Domeinnaam mobiele ontvanger 4
Standaard ()

Voer de domeinnaam van mobiele ontvanger 2 in met maximaal 32 ASCII-teken.

Mobiele opties

[221] Naam mobiel openbaar toegangspunt
Standaard ()

Wanneer de communicator op een privé APN werkt, gebruikt u dit onderdeel om een openbare APN te selecteren voor DLS en op afstand bijwerken van firmware. Deze informatie is beschikbaar bij de netwerkprovider. De APN herkent het openbare mobiele netwerk waarmee de communicator verbindt.

[222] Gebruikersnaam mobiel aanmelden
Standaard ()

Sommige netwerkexploitanten vereisen aanmeldgegevens bij het verbinden met een APN. Programmeer de gebruikersnaam om in te loggen in dit onderdeel. Voer de gebruikersnaam voor mobiel aanmelden in, die bestaat uit maximaal 32 ASCII-teken.

[223] Wachtwoord mobiel aanmelden
Standaard ()

Sommige netwerkexploitanten vereisen aanmeldgegevens bij het verbinden met een APN. Programmeer het wachtwoord om in te loggen in dit onderdeel. Voer het wachtwoord voor mobiel aanmelden in, dat bestaat uit maximaal 32 ASCII-teken.

[224] Tijd mobiele testuitzending
Standaard (9.999)

Voer een 4-cijferige waarde in met de 24-uur tijdsindeling (UUMM) om de tijd voor de testuitzending in te stellen. Geldig bereik: 00-23 voor de uren (HH) en 00-59 voor de minuten (MM).

❶ **TEST:** Voer 9999 of FFFF in deze sectie in om de tijd voor de testuitzending uit te schakelen.

De interne datum en tijd worden alleen automatisch geprogrammeerd door de primaire ontvanger.

[225] Cyclus mobiele testuitzending
Standaard (000.000)

Deze waarde vertegenwoordigt het interval tussen de testuitzendingen, in minuten. Geldig bereik: 000000 - 999999 minuten. Zodra de eenheid de eerste periodieke testuitzending heeft verzonden, zullen alle toekomstige testuitzendingen worden uitgevoerd na het geprogrammeerde aantal minuten. Zie secties [026] - [029].

Tabel 39: Interval testuitzending mobiel

Interval testuitzending	Dagelijks	Wekelijks	Maandelijks
Geprogrammeerde minuten	001440	010080	043200

❶ **TEST:** Minimumwaarde is 000005 minuten. Wanneer een interval van minder dan 5 minuten wordt geprogrammeerd, wordt de testuitzending uitgeschakeld.

[226] Vertragingstimer netwerkprobleem
Standaard (015)

Deze optie wordt gebruikt om de vertraging te programmeren, in minuten, voor het rapporteren van een mobiele storing-vertraging. Geldige waarden zijn 000 - 255. Wanneer dit onderdeel als 00 is geprogrammeerd, dan worden storingen mobiel, Ethernet en toezicht niet gecommuniceerd.

[227] Onderbreking spraakoproep
Standaard (000) Geldige waarden zijn 000 - 255.

[228] Terugbeltijd spraakoproep
Standaard (010) Geldige waarden zijn 000 - 255.

[229] Nummer voor terugbellen spraakoproep
Standaard () 32-cijferig telefoonnummer.

Geldige waarden: 0000000000000001 tot FFFFFFFFFFFFFFFE

[422] Identificatienummer integratie

Dit onderdeel toont het unieke 12-cijferige getal dat aan dit bedieningspaneel is toegewezen voor identificatie wanneer het is geïntegreerd in toepassingen van derden.

[423] Sessie 1 integratie toegangscode

Standaard (12345678123456781234567812345678) Geldig bereik is 0000000000000000 - FFFFFFFFFFFFFFFF.

Dit onderdeel is een programmeerbaar 32-cijferig getal dat wordt gebruikt voor het opstarten bij toepassingen van derden.

❶ **TEST:** Bij het integreren met een toepassing van derden, moet dit Toegangscodeveld worden geprogrammeerd op een uniek nummer om de verbinding te beveiligen met 128 bit codering.

[424] Sms-label sessie 1

Standaard (11.111.111)

Dit onderdeel wordt gebruikt om de integratiesessie te herkennen bij een integrator van derden.

[425] Omschakelopties 2 integratie sessie 1

De omschakelopties in deze sectie worden gebruikt om het gebruikte pad voor integratie met toepassingen van derde partijen in te schakelen en te configureren.

[1] Integratie via USB Standaard (UIT)

[2] Integratie via mobiel Standaard (UIT)

[3] Integratie via ETHERNET Standaard (UIT)

[4] ITv2 Integratieprotocol Standaard (AAN)

[426] Omschakelopties 3 integratie sessie 1

De schakelopties in dit gedeelte worden gebruikt om de functies voor peilingen en meldingen voor integratie met toepassingen van derden te bepalen.

[1] UDP-peilingen Standaard (UIT)

[2] TCP-peilingen Standaard (UIT)

[3] Realtime meldingen Standaard (UIT)

[4] Melding volgt peiling Standaard (UIT)

[5] Firewall IP Standaard (UIT)

[427] Sessie 1 interactief peilinginterval in seconden

Standaard (00010) Geldig bereik: 00000-65535

Deze optie beheert het peilinginterval van het alarmpaneel naar de integratie-interface voor het optimaliseren van datagebruik. Hoe korter het interval, hoe hoger het dataverbruik.

[428] Sessie 1 integratie IP-server

Dit onderdeel programmeert het IP-adres van de server van derden. Programmeer dit onderdeel **niet** indien een domeinnaam is geprogrammeerd in onderdeel [431].

[429] Sessie 1 integratie meldingenpoort

Standaard (00372) Geldig bereik: 00000-65535

Deze sectie wordt gebruikt om de poort voor TCP-integratie voor real time meldingen te programmeren

[430] Integratie pollingpoort sessie 1

Standaard (00373) Geldig bereik: 00000 - 65535

Dit onderdeel wordt gebruikt om de integratieserverpoort te programmeren. Zie de handleiding van het apparaat van derden voor meer informatie

[431] Integratie DNS server sessie 1

Voer de domeinnaam in (tot 32 ASCII-tekens) zoals geleverd door een apparaat van derden. Zie de handleiding van het apparaat van derden voor meer informatie.

[432] Integratie uitgaande poort sessie 1

Standaard (03070) Geldig bereik: 00000 - 65535

Deze sectie wordt gebruikt om de uitgaande poort voor integratie via UDP te programmeren.

[433] Sessie 1 integratie inkomende poort

Standaard (03071) Geldig bereik: 00000 - 65535

Dit onderdeel wordt gebruikt om de inkomende poort voor integratie via TCP te programmeren.

[450]-[460] herhaling [423]-[433] voor sessie 2

[477]-[4873] herhaling [423]-[433] voor sessie 3

[504]-[514] herhaling [423]-[433] voor sessie 4

[691] - [694] Sessie 1 tot en met 4 controle meldingen

[1] – Meldingen alarmen en alarmen herstellen uit (AAN)

[2] – Meldingen manipulatie en herstellen manipulatie uit (AAN)

[3] - Meldingen inschakelen/uitschakelen (AAN)

[4] – Meldingen problemen en herstellen problemen (AAN)

[5] – Meldingen testtransmissie (AAN)

[901] Test ontvanger

Dit onderdeel wordt gebruikt om Ethernet- of mobiele poorten in te schakelen voor diagnostische testuitzendingen voor ontvangers.

[1] Ontvanger 1 Standaard (UIT)

[2] Ontvanger 2 Standaard (UIT)

[3] Ontvanger 3 Standaard (UIT)

[4] Ontvanger 4 Standaard (UIT)

Systeeminformatie (alleen lezen)

i **TEST:** Geleverd ter informatie (alleen lezen). De waarden in deze onderdelen kunnen niet worden gewijzigd door de installateur.

[976] - Versie configuratiebestand radio

Deze waarde is de standaardconfiguratie van de mobiele radio. Deze is vereist om firmware-upgrades van de radio via het mobiele netwerk te verrichten.

[977] – Mobiele netwerkaanbieder - MCC-/MNC-code

De mobiele landcode en mobiele netwerkcode die de radio gebruikt voor netwerktoegang, wordt in dit gedeelte weergegeven. Deze ingang geeft de mobiele netwerkprovider en regio weer.

[978] – Soort mobiel netwerk

Optie	Netwerkttype	Netwerkprotocol	Optie	Netwerkttype	Netwerkprotocol
00	GPRS	2G	04	LTE	Alleen Ethernet
01	EDGE	2G	05	LTE geavanceerd	LTE
02	WCDMA	3G	06	CDMA	LTE ADVANCE
03	HSDPA	CDMA	07	EVDO	WCDMA

[979] – Mobiel netwerk CSQ

Deze ingang geeft de ontvangen signaalsterkte en de bit error rate (3G) of signaalkwaliteit (LTE) weer.

[980] – Herstellen codes radio

Waarden in dit gedeelte bieden de geschiedenis van het opstarten van de mobiele radio. Deze ingangen kunnen worden gebruikt voor het oplossen van problemen wanneer de mobiele connectiviteit wordt onderzocht.

[981] – Soort radio

[982] – Firmwareversie radio

De firmwareversie van de radio is vereist voor identificatie en wanneer de firmware van de radio wordt geüpgraded.

[983] – Sectie diagnostiek firmware-update

Firmware-updates voor het paneel en de communicator zelf kunnen worden uitgevoerd met de communicator.

Tabel 40: Responscodebeschrijvingen en overeenkomende acties

Responscode	Beschrijving van responscode	Overeenkomstige actie
Slecht bestand		
00	Versiecontrole mislukt	Neem contact op met DSC Tech Support, beschrijf welke actie geprobeerd werd uit te voeren in het systeem en geef hen de Responscode in Onderdeel [983].
01	Afbeeldingstype komt niet overeen	
02	Apparaattype komt niet overeen	
03	Hardwaretype komt niet overeen	
04	Algemene variant komt niet overeen	
05	Firmwaretitel heeft de verkeerde lengte	
Paneel is bezig		
20	Systeem zal worden bijgewerkt - paneel is ingeschakeld	Schakel het paneel uit om door te gaan met het bijwerken van de systeemfirmware.
21	Systeemupdate in afwachting -AC-probleem (willekeurig AC-probleem; apparaat/module)	Los de storing met wisselstroom op om door te gaan met het bijwerken van de systeemfirmware.
22	Systeemupdate in afwachting -lage batterij (willekeurig lage batterij probleem; apparaat/module)	Los de storing met lege batterij op om door te gaan met het bijwerken van de systeemfirmware.
25	Systeem zal worden bijgewerkt - communicatie bezig	Probeer het over enkele minuten nogmaals; indien het probleem aanhoudt, neem contact op met DSC Tech Support.
Verandering volgorde firmware-update		
A0	Systeemfirmware-update geslaagd	Geen

Tabel 40: Responscodebeschrijvingen en overeenkomende acties

Responscode	Beschrijving van responscode	Overeenkomstige actie
A1	Systeemfirmware update mislukt	Tenminste één module is niet bijgewerkt. Gebruik DLS om de firmware nogmaals bij te werken voor de betreffende module.
A2	Systeemfirmware update mislukt - module niet gevonden	Tenminste één module heeft niet gereageerd tijdens het bijwerken van de firmware. Zorg dat alle geregistreeerde modules fysiek verbonden zijn en aan staan.
AA	Start overdracht apparaatfirmware	Geen
AB	Start bijwerken module apparaatfirmware	Geen
Lichtnet	Overdracht apparaatfirmware mislukt	Neem contact op met DSC Tech Support, beschrijf welke actie geprobeerd werd uit te voeren in het systeem en geef hen de Responscode in Onderdeel [983].
Firmware-update status		
C0	Systeem klaar om bij te werken	Geen
C1	Annuleringsverzoek systeem bijwerken ontvangen	Het systeem heeft van DLS een annuleringsverzoek ontvangen voor het bijwerken.
C2	Start systeem bijwerken	Geen
Afkeuren downloadverzoek firmware		
E0	Gereserveerd	
E1		
E2		
E3		
E4		
E5	Firmware-updates op afstand uitgeschakeld	Schakel firmware-updates op afstand in de communicator in om firmware-updates op afstand uit te voeren.
Lokale statusupdate statussen		

Tabel 40: Responscodebeschrijvingen en overeenkomende acties

Responscode	Beschrijving van responscode	Overeenkomstige actie
FE	Firmwarebestand is leeg	Geen actie vereist. Communicator heeft momenteel geen firmware-bestanden.
FD	Firmware wordt gedownload	Geen actie vereist. Communicator is momenteel firmware aan het downloaden.

De tabel toont indicatorcodes voor firmware-updates en de betekenis van elke code. De communicator kan paneel- en communicatorfirmware bijwerken. De updates kunnen worden gemaakt in de kiezer. Dit onderdeel biedt geen specifieke details zoals of de afbeelding nog is opgeslagen of is gewist door de annuleringscode.

[984] – Status communicator

De onderdelen over de communicatorstatus tonen de status van de communicatorfuncties, gereedheid voor gebruik en foutcodes.

De communicatorstatus wordt getoond als 6-cijferige hexadecimale code. De code heeft een bereik van 0000F tot 2220CF, hoewel niet alle nummers in dit bereik zijn toegewezen. Elk van de 6 cijfers vertegenwoordigt een status of foutindicatie zoals hieronder:

1. Cijfers 1 en 2: Indicatoren signaalsterkte tonen de aanwezigheid/sterkte van mobiele radio. Tabel 41 voor een lijst met mogelijke waarden
2. Cijfer 3: Networkindicator, geeft de operationele status van het netwerk aan. Tabel 42 voor een lijst met mogelijke waarden.
3. Cijfers 4 en 5: De storingsindicator geeft het type probleem weer op de communicator of modules die zijn gekoppeld aan en verbonden met de communicator. Zie Tabel 43 voor een lijst met mogelijke waarden.
4. Cijfer 6: Gereserveerd, wordt getoond als 'F' of '-'.
Bijvoorbeeld, een waarde van 11002 F betekent:

11- Signaalsterkte is uitstekend

0 - Geen netwerkproblemen

02 - Probleem paneeltoezicht met de communicator

De statuscode voor de radiosignaalsterkte, de typische storingen, mogelijke oorzaken en instructies voor het verhelpen van de storing worden getoond in de volgende tabellen.

Tabel 41: Radiosignaalsterkte - Cijfers 1 en 2

Signaalsterkte	CSQ-niveau	Signaal Indicator 1	Signaal Indicator 2	Signaalniveau [dBm]	Signaalniveau Status	Actie vereist
Geen signaal	0	0	0	-108,8	slecht	Controleer alle antenneverbindingen. Controleer of het mobiele netwerk beschikbaar is in het gebied. Herplaats het paneel of installeer een externe antenne.
1 streepje	1 - 4	0	2	-108 ~ -103	zwak	Herplaats het paneel of installeer een externe antenne wanneer de gele storings-led 5 keer knippert.
2 streepjes	5 - 6	0	1	-102 ~ -99	zwak	
3 streepjes	7 - 10	2	1	-98 ~ -91	sterk	Locatie is OK. Mobiele signaalsterkte is groter dan CSQ 7.
4 streepjes	11 - 13	2	1	-90 ~ -85	sterk	
5 streepjes	14 +	1	1	-84 en hoger	uitstekend	

Tabel 42: Netwerkindicator - Cijfer 3

Netwerkindicatorwaarde	Betekent
UIT	Geen netwerkstoring
AAN	Ethernetkabel niet verbonden Ethernet DHCP mislukt
Knippert	Inkomende transmissie Uitgaande transmissie Inkomende transmissie

Tabel 43: Probleemindicator - cijfers 4 en 5

Probleemindicator	Getal probleemindicator	Vermoedelijke oorzaken	Probleemomschrijving en mogelijke oplossingen
Geen indicatie		Geen voeding	Voer de volgende controles uit om dit probleem op te lossen: <ul style="list-style-type: none"> • Controleer de elektrische aansluitingen tussen het paneel en de communicator. • Controleer de PC-verbindingkabel tussen het paneel en de communicator.
Gele led permanent aan		Geen signaal	Voer de volgende controles uit om dit probleem op te lossen: <ul style="list-style-type: none"> • Controleer of het mobiele netwerk in de omgeving actief is. • Controleer of aansluitkabel van de antenne goed is aangesloten op de radio. • Als u een externe antenne gebruikt, controleer dan of deze stevig op de antennekabelconnector is vastgeschroefd. • Als u een externe antenne gebruikt, controleer deze dan op tekenen van schade of open verbinding/kortsluiting.
Probleem-led knippert tweemaal	02	Probleem paneeltoezicht	Voer de volgende controles uit om dit probleem op te lossen: <ul style="list-style-type: none"> • Controleer of in sectie [382] schakeloptie [5] AAN is (alternatieve communicator is ingeschakeld). • Controleer de PC-verbindingkabel tussen het paneel en de communicator.

Tabel 43: Probleemindicator - cijfers 4 en 5

Probleemindicator	Getal probleemindicator	Vermoedelijke oorzaken	Probleemomschrijving en mogelijke oplossingen
Gele led knippert 5 keer	05	Mobiel probleem	<p>Voer de volgende controles uit om dit probleem op te lossen:</p> <ul style="list-style-type: none"> • Controleer of het mobiele netwerk in de omgeving actief is. • Controleer alle antenneverbindingen. • Controleer of de gemiddelde radiosterkte CSQ 5 of hoger is. • Controleer of de simkaart correct in de simkaarthouder is geplaatst. • Controleer of de SIM-kaart actief is. Dit kan na installatie tot 24 uur duren. <p>Als het probleem aanhoudt, verplaats dan het paneel en de communicator of installeer een externe uitbreidingsset voor de antenne.</p>
Gele led knippert 6 keer	06	Probleem met ethernet	<p>Voer de volgende controles uit om dit probleem op te lossen:</p> <ul style="list-style-type: none"> • Controleer bij de internetaanbieder of de internetservice in het gebied actief is. • Controleer of de ethernetkabel goed in de RJ45-aansluiting op de communicator en de hub/router/switch is gestoken. • Controleer of het lampje voor de verbinding op de hub/router/switch aan is. Als het verbindingslampje uit is, zet u de hub/switch/router aan. • Als u DHCP gebruikt, controleer dan sectie [851] [992] op een geldig IP-adres. Neem contact op met de netwerkbeheerder als er geen IP-adres is. <p>Als het probleem aanhoudt, vervang dan de ethernetkabel en de RJ45-connector.</p>

Tabel 43: Probleemindicator - cijfers 4 en 5

Probleemindicator	Getal probleemindicator	Vermoedelijke oorzaken	Probleemomschrijving en mogelijke oplossingen
Gele led knippert 7 keer	07	Ontvanger niet beschikbaar	<p>Voer de volgende controles uit om dit probleem op te lossen:</p> <ul style="list-style-type: none"> • Controleer of de ethernetkabel is verbonden met internet. • Als u een statisch IP-adres gebruikt, controleer dan of de gateway en het subnetmasker correct zijn ingevoerd. • Als het netwerk een firewall heeft, controleert u of de uitgaande poorten open staan (standaard UDP-poort 3060 en poort 3065). • Controleer of alle ontvangers DHCP-programmering hebben of het juiste IP-adres en poortnummer hebben. • Controleer of de naam van het toegangspunt (APN) van de mobiele provider overeenkomt met de APN's van de mobiele ontvanger. • Generereer een handmatige testverzending over beide paden of schakel de communicator uit en dan weer in om het probleem 'Ontvanger niet beschikbaar' op te lossen, als de algemene modus wordt gebruikt en er slechts een pad is geïnitieerd, terwijl het andere pad niet succesvol is.
Gele led knippert 8 keer	08	Probleem ontvangertoezicht	<p>Dit probleem geeft aan dat toezicht is ingeschakeld, maar dat het apparaat niet kan communiceren met de ontvanger. Neem contact op met de meldkamer als dit probleem aanhoudt.</p>

Tabel 43: Probleemindicator - cijfers 4 en 5

Probleemindicator	Getal probleemindicator	Vermoedelijke oorzaken	Probleemomschrijving en mogelijke oplossingen
Gele led knippert 9 keer	09	FTC-probleem	Dit probleem geeft aan dat alle communicatiepogingen naar alle geprogrammeerde ontvangers voor door de communicator gegenereerde gebeurtenissen zijn mislukt. Start het systeem opnieuw op om dit probleem op te lossen. Indien het probleem aanhoudt, neemt u contact op met uw dealer.
Gele led knippert 12 keer	0C	Module configuratieprobleem	Dit probleem geeft aan dat sectie [021] systeemaccountcode of secties [101], [111], [201] en [211] ontvangeraccountcode niet geprogrammeerd zijn. Voer in deze secties een geldige accountcode in om dit probleem op te lossen.
Alle leds knipperen samen		Bootloader mislukt	Om dit probleem op te lossen, koppelt u de voeding van de communicator los en sluit u vervolgens de voeding weer op de communicator aan.
Rode en gele leds knipperen samen		Initialisatievolgorde	Dit probleem geeft aan dat de communicator bezig is met initialiseren. Wacht tot de communicator verbinding heeft gemaakt met alle geprogrammeerde ontvangers. Dit proces kan enkele minuten duren.
Alleen groene leds knipperen		Standaard hardwarejumper	Dit probleem geeft aan dat de standaard hardwarejumper is geïnstalleerd en moet worden verwijderd.
Groene leds knipperen afwisselend		Radioreset of radio-initialisatie	Als dit probleem aanhoudt en de gele leds 5 keer knipperen, controleert u of de SIM-kaart actief is.

[985] – Status initialisatie radio

De status radio-initialisatie toont de status van de radiocommunicatie. Deze wordt getoond als 8-cijferige schakeloptie, waarbij elk cijfer een taak in het opstartproces weergeeft.

1. Radio opstarten
2. De SMS van C24 Communicatie is ontvangen

3. Herstellen radio
4. Radio verbonden met netwerk
5. Ontvanger 1 opgestart
6. Ontvanger 2 opgestart
7. Ontvanger 3 opgestart
8. Ontvanger 4 opgestart

De opstartstatuscode 12-45--- van de radio betekent bijvoorbeeld dat de radio is opgestart, dat ze een SMS-signaal van C24 Communicatie heeft ontvangen, dat de radio is verbonden met het netwerk en dat ontvanger 1 is opgestart. Deze code wordt bijgewerkt naar 12-45678 wanneer ontvangers 2, 3, en 4 worden geïnitieerd.

Als de opstartstatuscode van de radio geen problemen aangeeft, ga dan door met de installatie zoals in deze handleiding. Wanneer problemen worden gemeld, herstelt u het opstartproces. Als deze actie het probleem niet verhelpt, raadpleeg dan het gedeelte problemen oplossen in deze handleiding.

De volgende tabel toont elke cijferpositie in de statuscode, de waarde van elk cijfer en de toegekende betekenis in de achtcijferige code:

Tabel 44: Status initialisatie radio - 1-8 bits voltooid

Bit	1	2	3	4	5	6	7	8
Niet voltooid								
Voltooid	1	2	3	4	5	6	7	8

[986] - Opties 4

[1] Uitschakelen op afstand Standaard (UIT)

[987] – Taalversie

Dit gedeelte toont de huidige taalversie van de communicator.

[988] – IP DNS 1

Dit gedeelte toont het IP-adres voor DNS-server 1. Dit is nuttig wanneer de eenheid is geconfigureerd voor DHCP en het IP-adres dat aan het apparaat is toegekend door de DHCP-server nodig is. Deze waarde wordt in sectie [007] geprogrammeerd of toegewezen door DHCP.

[989] – IP DNS 2

Dit gedeelte toont het IP-adres voor DNS-server 2. Dit is nuttig wanneer de eenheid is geconfigureerd voor DHCP en het IP

-adres dat aan het apparaat is toegekend door de DHCP-server nodig is. Deze waarde wordt in sectie [008] geprogrammeerd of toegewezen door

DHCP.

[990] – Versie opstartlaadprogramma

Dit gedeelte toont de huidige opstartversie van de communicator.

[991] – Firmwareversie

Dit gedeelte toont de huidige firmwareversie van het apparaat. Update werkbladen met een nieuwe versie nadat een flashupdate is voltooid.

[992] - Ethernet IP-adres

Dit gedeelte toont het IP-adres voor de Ethernetverbinding. Deze waarde wordt in sectie [001] geprogrammeerd of toegewezen door DHCP.

[993] - IP-adres ethernetgateway

Dit gedeelte toont het IP-adres voor de Ethernetverbinding. Deze waarde wordt in sectie [001] geprogrammeerd of toegewezen door DHCP.

[994] – Mobiel IP-adres

Dit gedeelte toont het huidige dynamische IP-adres dat is toegekend door DHCP aan de mobiele verbinding.

TEST: Mobiel gebruikt enkel DHCP (dynamisch IP). Het mobiele IP-adres wordt altijd geleverd door het mobiele netwerk (d.w.z. niet te programmeren).

[995] - SIM-nummer

Deze sectie geeft het Subscriber Identity Module (SIM)-nummer van de simkaart weer dat in het communicatiemiddel is geïnstalleerd. Het formaat is: Identificatie branche (2 cijfers); Mobiele landcode (2 of 3 cijfers); Mobiele netwerkcode (2 - 3 cijfers); Uniek nummer (10 - 12 cijfers); en Controlegetal (1 cijfer). Het geldige bereik voor SIM-nummers is: 18 - 21 nummers. Dit nummer staat afgedrukt op de SIM en op de buitenkant van de communicatorverpakking.

TEST: Het controlecijfer wordt weggelaten bij 19-cijferige SIM-kaartnummers.

[996] – Mobiel telefoonnummer

Deze sectie geeft het mobiele telefoonnummer van de simkaart weer. Dit telefoonnummer heeft de installateur nodig voor het bijwerken van DLS en de firmware (flash) op afstand.

[997] - IMEI-nummer

Dit gedeelte toont de unieke 15-cijferige International Mobile Equipment Identity (IMEI) van de radio. Het formaat is: Kenmerk rapporterende instantie (2 cijfers), Toewijzingsnummer (4 cijfers); Eindmontagecode (2 cijfers); Serienummer (6 cijfers); en een controlegetal.

[998] - MAC-adres

Dit onderdeel toont het unieke, 12-cijferige, hexadecimale getal dat is toegekend als Media Access Control (MAC) adres van het apparaat.

[999] - Communicator terugzetten naar de standaardinstellingen

Standaard - (99)

Communicator standaard werkt het apparaat bij na wijzigingen en brengt de communicator tevens terug de standaard status.

00: Standaard module. Alle programmeerbare secties in de module worden teruggezet naar de fabrieksinstellingen. Dit wist alle bestaande programmering van het apparaat.

55: Resetten. De communicator voor mobiel alarm wordt gereset. Deze optie is gelijk aan het uit- en weer inschakelen van de communicator.

[860] Weergave positienummer toetsenpaneel

Het 2-cijferige positienummer van het gebruikte toetsenpaneel wordt weergegeven in dit alleen lezen-gedeelte.

[861]-[892] Programmering toetsenpaneel

Gebruik onderdeel [861] tot en met [892] om toetsenpanelen 1 tot en met 32 te configureren. Raadpleeg voor informatie over het programmeren van toetsenpanelen het installatiewerkblad bij het toetsenpaneel.

TEST: EN Voor installaties die voldoen aan EN50131 [861] [021] moeten optie 1 en 2 worden uitgeschakeld.

[899] Sjabloon programmeren

Met sjabloon programmeren kunt u de minimale functies voor algemeen gebruik voorprogrammeren. Dit onderdeel wordt gebruikt om de huidige opties voor het programmeren van een sjabloon te bekijken en bepaalde systeemparemeters in te stellen. Druk op de (#)-toets om de weergegeven waarde te accepteren en door te gaan naar de volgende optie. De volgende opties zijn beschikbaar:

- 5-cijferige sjablooncode: Toont de huidige 5-cijferige code voor sjabloonprogrammering (standaard: 00000). Elk cijfer in de code selecteert een set van voorgedefinieerde programmeeropties, zoals hieronder beschreven:
 - Cijfer 1 - opties voor definitie van zone 1-8
 - Cijfer 2 - opties systeem-EOL
 - Cijfer 3 - opties communicatie alarmregelaar
 - Cijfer 4 - meldcodeconfiguraties
 - Cijfer 5 - opties DLS-aansluiting
- Telefoonnummer meldkamer: Het telefoonnummer dat wordt gebruikt om contact op te nemen met de centrale controlekamer (maximaal 32 tekens).
- Accountcode meldkamer: De accountcode die wordt gebruikt om onderdeel [310] te programmeren. Dit is een 4- tot 6-cijferige invoer.
- Accountcode partitie: Gebruikt om partitie-specifieke gebeurtenissen te herkennen. Alle 4 cijfers moeten worden ingevoerd om de invoer te voltooien.
- Deze accountcode wordt ingevoerd in programmeersectie [310][001]
- Toegangscode DLS: De 6-cijferige DLS-toegangscode die wordt gebruikt om onderdeel [403] te programmeren.
- Partitie 1 toegangsvertraging: De 3-cijferige duur van de toegangsvertraging voor partitie 1, in seconden, die wordt gebruikt om [005][001] optie 1 te programmeren.
- Partitie 1 uitgangsvertraging: De 3-cijferige duur van de uitgangsvertraging voor partitie 1, in seconden, die wordt gebruikt om onderdeel [005][001] optie 3 te programmeren.
- Installateurscode: De 4-, 6- of 8-cijferige toegangscode installateur die wordt gebruikt om onderdeel [006][001] te programmeren.

Zie voor meer informatie over het programmeren van sjablonen [Tabellen voor sjabloonprogrammering](#).

Systeeminformatie

[900] Systeeminformatie

[000] – Versie bedieningspaneel

Dit gedeelte dat alleen kan worden gelezen bevat het modelnummer, de softwareversie, de hardware-editie en het serienummer van de alarmcontroller. De invoer 1234 wordt bijvoorbeeld gelezen als versie 12.34.

[001]-[524] – Module-informatie

Dit gedeelte dat alleen kan worden gelezen wordt gebruikt om het modelnummer, de softwareversie en de hardware-editie van de modules in de alarmcontroller weer te geven.

Om informatie over een specifieke module te bekijken, gaat u naar het bijbehorende gedeelte:

[001]-[032] toetsenpanelen

[101]-[130] 8-zone uitbreidingsmodule

[201]-[216] 8-uitgangen uitbreidingsmodule
[301]-[330] 8-zone uitbreidingsmodule
[460] Alternatieve communicator
[461] Module HSM2Host
[481] 2-wegaudiomodule
[501]-[504] 1A voedingsmodule
[521]-[524] Uitgangsmodule 1-4 met hoge stroomsterkte
[551][554] 3A-voeding
[601]-[616] Corbus-repeater

[901] Looptestmodus installatieprogramma inschakelen/uitschakelen

Deze modus test de werking van elke detector in het systeem. Ga naar sectie [901] om een looptest te initiëren. Zolang de looptestmodus is ingeschakeld, knipperen de leds gereed, ingeschakeld en probleem op het toetsenpaneel om aan te geven dat de test actief is. Als een zone wordt geactiveerd tijdens de test, dan laten alle systeemtoetsenpanelen gedurende 2 seconden een toon horen om aan te geven dat de zone juist werkt.

Na 10 minuten zonder zone-activiteit laat het alarmsysteem elke 10 seconden 5 piepjes horen via alle toetsenpanelen. Na nogmaals 5 minuten zonder activiteit, wordt de Looptest automatisch beëindigd.

Voer nogmaals [901] in om de looptest handmatig af te sluiten.

Module programmeren

Gebruik deze sectie om de volgende modules toe te voegen, te verwijderen en te bevestigen:

- Toetsenpanelen, zie [Compatibele apparaten](#)
- 8-zone uitbreidingsmodule (HSM2108)
- 8-uitgangs uitbreidingmodule (HSM2208)
- Voeding (HSM2300)
- 4-uitgangs voeding (HSM2204)
- Draadloze transceiver (HSM2HOSTx)
- Audioverificatiemodule (HSM2955)
- zone uitbreidingsmodule (HSM3408)
 - Voedingsmodule (HSM3350)
 - Corbus-repeatermodule (HSM3204CX)

Zodra modules zijn toegevoegd worden deze door het systeem gecontroleerd.

[902] Modules toevoegen/verwijderen

Modules kunnen automatisch of handmatig worden geregistreerd. In beide gevallen wordt het serienummer van het apparaat als identificatie gebruikt.

Selecteer een van de hieronder beschreven opties voor registratie.

[000] – Modules automatisch registreren

Als deze modus is geselecteerd, registreert het alarmsysteem automatisch alle modules die verbonden zijn met de Corbus. Het totale aantal modules dat op dat moment is geregistreerd wordt op het toetsenpaneel weergegeven.

- Ga naar subsectie [000] om het automatisch aanmelden van alle nieuwe modules te beginnen. Op het scherm voor automatisch aanmelden wordt het volgende weergegeven:
 - KP = aantal toetsenpaneelmodules
 - IO = aantal zone- en uitgangsmodule
 - M = aantal andersoortige modules

Apparaten worden aan de eerstvolgende beschikbare plaats toegewezen. Het toewijzen van posities kan worden gewijzigd met behulp van subsecties [002] en [003].

[001] – Modules registreren

Modules afzonderlijk registreren:

1. Ga naar programmeersectie [902][001].
2. Voer wanneer daarom wordt gevraagd het serienummer van de module in dat op de PCB staat. Er klinkt een foutsignaal als er een ongeldig serienummer wordt gebruikt.
3. Druk op [#] om de registratie van een module te annuleren.

[002] – Module positietoewijzing

Deze sectie wordt gebruikt om het positienummer te veranderen waarop een module wordt geregistreerd. Om het slotnummer te veranderen:

1. Ga naar programmeersectie [902][002].
2. Voer het serienummer van de module in.
3. Voer wanneer hierom wordt gevraagd het nieuwe tweecijferige positienummer in. De vorige positietoewijzing wordt vervangen door de nieuwe. Er klinkt een fouttoon als er een ongeldig positienummer wordt ingevoerd.

[003] – Positietoewijzing module bewerken

Deze sectie wordt net als [002] ook gebruikt om het positienummer van een module te wijzigen. Bij deze optie is het serienummer echter niet vereist. Het positienummer wijzigen:

1. Ga naar programmeersectie [902][002].
2. Gebruik de scrolltoetsen om de module op te zoeken en druk op [*] om te selecteren.
3. Voer het nieuwe tweecijferige positienummer in. De vorige positietoewijzing wordt vervangen door de nieuwe. Er klinkt een fouttoon als er een ongeldig positienummer wordt ingevoerd.

Modules verwijderen

De volgende secties worden gebruikt om modules uit het systeem te verwijderen:

[101] – Toetsenpanelen

[102] – 8-zone-uitbreiding modules

[103] – 8-uitgangsuitbreiding modules

[104] – 8-zoneuitbreiding HSM3408 module

[106] – HSM2Host

[108] – HSM2955

[109] – Voeding

[110] – 4 hoogspanningsuitgang

[111] – 3A-voedingsmodule

[112] – Corbus-repeatermodule

1. Blader na het openen van sectie [902] naar het soort module dat u wilt verwijderen (101-112).
2. Druk op [*] om het soort module te selecteren en blader dan naar de specifieke module die u wilt verwijderen.
3. Druk op [*] om de module te selecteren en druk dan wanneer daarom wordt gevraagd weer op [*] om deze te verwijderen.

[903] Module bevestigen

De volgende secties worden gebruikt om registratie van afzonderlijke modules en hun serienummers en locatienummers te bevestigen en ze fysiek te lokaliseren:

[000] – Alle modules bekijken

[101] – Toetsenpanelen

[102] – 8-zone-uitbreiding modules

[103] – 8-uitgangsuitbreiding modules

[104]- 8 I/O-uitbreiding module

[106] – HSM2Host

[108] – HSM2955

[109] – Voeding

[110] – 4 hoogspanningsuitgang

[111] – 3A-voedingsmodule

[113] – Corbus-repeatermodule

Een module bevestigen:

1. Ga naar sectie [903]>[000] om alle geregistreerde modules te bekijken of blader naar het soort module dat u wilt bevestigen (101-113).

2. Druk op [*] om het soort module te selecteren en blader dan naar de specifieke module die u wilt bevestigen. Druk op [*] om naar de bevestigingsmodus te gaan. Het serienummer en positienummer van de module worden weergegeven op het toetsenpaneel en de status-leds op het apparaat knipperen. Dit gaat door totdat de bevestigingsmodus van het apparaat met de toets [#] wordt verlaten.

❗ **TEST:** Toetsenpaneel leegmaken (sectie [016], optie 3) moet worden uitgeschakeld om toetsenpanelen te bevestigen.

Testen

[904] Draadloze plaatsingstest

Deze test wordt gebruikt om de RF-sigitaalstatus voor draadloze apparaten te bepalen en kan vanaf een systeemtoetsenpaneel of op het afzonderlijke apparaat worden uitgevoerd. Deze instructies hebben betrekking op het testen vanaf het toetsenpaneel. Raadpleeg het installatieblad bij de draadloze apparatuur voor instructies over het uitvoeren van een plaatsingstest op het apparaat.

De volgende testmodi zijn beschikbaar:

[001]-[248] Plaatsingstestzones 1-248

Draadloze apparaten afzonderlijk per zone testen.

[521]-[528] Plaatsingstest repeaters 1-8

Iedere geregistreerde draadloze repeater testen.

[551]-[566] Plaatsing testsirenes 1-16

Iedere geregistreerde draadloze sirene testen.

[601]-[632] Plaatsingstest draadloze toetsen 1-32

Afzonderlijke draadloze sleutels testen. Druk zodra u zich in deze sectie bevindt op de draadloze sleutel om de test te beginnen.

[701]-[716] Plaatsingstest draadloze bediendelen 1-16

Ieder geregistreerd draadloos toetsenpaneel testen.

Er worden twee testresultaten verstrekt:

- 24 uur: Gemiddelde ontvangen statusresultaten gedurende een periode van 24 uur.
- Nu: Signaalstatusresultaten van de huidige test.

De volgende statusindicatoren kunnen worden weergegeven:

Tabel 45: Tabel 5 Statusindicaties van het draadloze apparaat

Toetsenpaneel	Status
Sterk	Sterke signaalsterkte
Goed	Goede signaalsterkte
Slecht	Slechte signaalsterkte
1-richting	Het apparaat werkt alleen in eenrichtingsmodus. De alarmcentrale kan het apparaat niet configureren of bedienen
Geen test	Wordt weergegeven als Huidig resultaat als er geen test werd uitgevoerd.
Geen	Wordt bij het testen van draadloze sleutels altijd weergegeven als het 24-uursresultaat

Diagnose

De diagnostiekfunctie voert via het toetsenpaneel van het systeem een livemeting uit van spanning, vermogen en batterijconditie voor het alarmpaneel en de apparatuur. Deze informatie kan in plaats van een multimeter worden gebruikt om problemen met het paneel en de module op te lossen. Om informatie over een specifieke module te bekijken, gaat u naar het overeenkomende gedeelte:

[000] Paneel

[001] Ingangsspanning/vermogen gelijkstroom

[002] Batterijspanning, laadspanning/vermogen batterij, ontladingspanning batterij

[003] Voedingsspanning/vermogen AUX

[004] Voedingsspanning/vermogen bus

[005] – Spanning/vermogen hoofdbel

[006] Zone weerstand-zone 1-8

[001]-[132] Toetsenpaneel 1-32

[001] Voedingsspanning bus

[002] I/O 1-zone XXX-weerstand, waarbij XXX staat voor het zonenummer

[101]-[115] HSM2108 Zone-uitbreiding

[001] Voedingsspanning bus

[002] Voedingsspanning/vermogen AUX

[003] I/O 1-8 weerstand - Zones 1-8

[301]-[330] 8 I/O-uitbreiding

[001] Zoneweerstand - Zones 1-8

[501]-[504] 1A-voeding

[001] Spanning/vermogen batterij

[521]-[524] 4 uitgangen 1A-voeding

[001] Spanning/vermogen batterij

[551]-[554] 3A-voeding

[001] DC-ingang

[002] Batterijspanning, laadspanning/vermogen batterij, ontladingsvermogen batterij

[003] Batterijspanning, laadspanning/vermogen batterij, ontladingsvermogen batterij

[004] Voedingsspanning bus

[005] Voedingsspanning/vermogen AUX 1

[006] Voedingsspanning/vermogen AUX 2

[601]-[616] Corbus-repeater

[001] DC-ingang

[002] Batterijspanning, laadspanning/vermogen batterij, ontladingsvermogen batterij

[003] Voedingsspanning bus

[004] Uitgangsspanning/vermogen bus

[005] Voedingsspanning/vermogen AUX

[912] Weektest

Deze functie wordt gebruikt om valse alarmen te beoordelen. Nadat er een vals alarm heeft plaatsgevonden in een zone, blokkeert de Weektestmodus alle voorwaarden voor een hoorbaar alarm of extra meldingen van valse alarmen. Er wordt ter beoordeling een verslag van het valse alarm opgeslagen in de gebeurtenisbuffer.

[000] - Duur weektest

Deze optie wordt gebruikt voor het programmeren van de duur dat het systeem de weektest blijft uitvoeren. De standaardwaarde is 14 dagen.

[001]-[248] Weektest zone

De weektest kan op individuele zones worden uitgevoerd. De zone blijft de weektest uitvoeren, ongeacht de status van het systeem, totdat de weektesttimer is verlopen. Wanneer het systeem is ingeschakeld op het moment dat de timer verloopt, worden de zones verwijderd uit de weektest zodra het systeem wordt uitgeschakeld.

Er vindt geen communicatie plaats voor gebeurtenissen van een zone in weektest, met uitzondering van de gebeurtenissen lege batterij en herstel van een lege batterij en storingen door lage gevoeligheid in een rookmelder.

Er wordt een melding weergegeven links of rechts in het menu van het uitgeschakelde basistoetsenpaneel dat in de zone een weektest wordt uitgevoerd.

- ① **TEST:** De weektest wordt niet uitgevoerd op gebeurtenissen van temperatuurmelders wanneer ze is ingeschakeld.

[982] Batterij-instellingen

[000] – Batterij-instellingen paneel

01 – Wanneer uitgeschakeld, wordt de paneelaccu opgeladen tot 400 mA. Wanneer ingeschakeld, wordt de batterij opgeladen met 700 mA.

[010] - Hoge-stroomuitgang batterij

Schakelt de laadoptie voor de hoge-stroombatterij voor HSM2204 1-4 in en uit.

[020] - 1A-voeding

Schakelt de laadoptie voor de hoge-stroombatterij voor HSM2300 1-4 in en uit.

[030] – Corbus-repeater

Schakelt de laadoptie voor de hoge-stroombatterij voor HSM3204CX 1-16 in en uit.

[040] – Voeding 3 A

Schakelt de laadoptie voor de hoge-stroombatterij voor HSM3350 1-4 in en uit.

Stand 1 schakelt snel laden voor batterij 1 in.

Stand 2 schakelt snel laden voor batterij 2 in.

Stand 3 schakelt batterij 2 in of uit. Is standaard ingeschakeld.

Standaardwaarden

[989] Standaard mastercode

Deze sectie wordt gebruikt om de mastercode standaard op de fabrieksinstellingen te zetten. Voer na het openen van dit gedeelte de installateurscode in en vervolgens 989.

[989][installateurscode][989] of [*].

- ① **TEST:** EN Functie is alleen beschikbaar voor modellen.

[990] Blokkering installateur in-/uitschakelen

Als deze optie is ingeschakeld, kan een installateur de hardware niet herstellen naar standaard; pogingen daartoe worden gelogd in de gebeurtenissenbuffer.

Een hoorbare indicatie van blokkering van de installateur wordt gegeven als het alarmsysteem wordt ingeschakeld (het telefoonlijnrelais klikt snel). Wijzigingen van de standaardsoftware-instellingen zijn nog steeds mogelijk als blokkering van de installateur is ingeschakeld.

[990][installateurscode][990] of [*].

[991] Toetsenpanelen terugzetten naar standaardinstellingen

Deze programmeringsoptie wordt gebruikt om de toetsenpanelen van het systeem terug te zetten naar de fabrieksinstellingen.

[901]-[932] - Standaard bedieningspanelen 1-32

Hiermee worden afzonderlijke toetsenpanelen naar de fabrieksinstellingen teruggezet. Selecteer na het openen van dit gedeelte het toetsenpaneel dat moet worden teruggezet naar de standaardinstellingen, voer de installateurscode in en vervolgens 991 (of druk op [*]).

[999]-Standaard alle keypads

In dit gedeelte kunnen alle toetsenpanelen van het systeem naar de fabrieksinstellingen worden teruggezet. Voer na het openen van dit gedeelte de installateurscode in en vervolgens [*] of 991.

[993] Alternatieve communicator

Voer [993][Installateurcode][993 of *] in om de alternatieve communicator terug te zetten naar de fabrieksinstellingen..

[996] Draadloze ontvanger terugzetten naar standaardinstellingen

Voer [996][installateurscode][996 of *] in om de draadloze HSM2HOST-ontvanger terug te zetten naar de fabrieksinstellingen.

[998] Audiomodule terugzetten naar de standaardinstellingen

Voer [998][installateurscode][998 of *] in om de audiomodule HSM2955 terug te zetten naar de fabrieksinstellingen.

[999] Systeem terugzetten naar standaardinstellingen

Voer [999][installateurscode][999 of *] in om de alarmcontroller terug te zetten naar de fabrieksinstellingen.

Programmeerwerkbladen

Labels programmeren

[000] Labels programmeren											
Beschrijving op [000] Taalselectie											
[000] - Taalselectie (2-cijferige decimaal, standaard: 01)											
01	Engels	06	Nederlands	11	Zweeds	16	Turks	22	Bulgaars	27	Servisch
02	Spaans	07	Pools	12	Noors	18	Kroatisch	23	Lets	28	Ests
03	Portugees	08	Tsjechisch	13	Deens	19	Hongaars	24	Litouws	29	Sloveens
04	Frans	09	Fins	14	Hebreeus	20	Roemeens	25	Oekraïens		
05	Italiaans	10	Duits	15	Grieks	21	Russisch	26	Slowaaks		

[000] [001] Zonelabels (2 x 14 tekens)		
Beschrijving op [001]-[248] Zonelabels		
001:	002:	003:
004:	005:	006:
007:	008:	009:
010:	011:	012:
013:	014:	015:
016:	017:	018:
019:	020:	021:
022:	023:	024:
025:	026:	027:
028:	029:	030:
031:	032:	033:
034:	035:	036:
037:	038:	039:
040:	041:	042:
043:	044:	045:
046:	047:	048:
049:	050:	051:
052:	053:	054:
055:	056:	057:
058:	059:	060:
061:	062:	063:
064:	065:	066:
067:	068:	069:
070:	071:	072:
073:	074:	075:

076:	077:	078:
079:	080:	081:
082:	083:	084:
085:	086:	087:
088:	089:	090:
091:	092:	093:
094:	095:	096:
097:	098:	099:
100:	101:	102:
103:	104:	105:
106:	107:	108:
109:	110:	111:
112:	113:	114:
115:	116:	117:
118:	119:	120:
121:	122:	123:
124:	125:	126:
127:	128:	129:
130:	131:	132:
133:	134:	135:
136:	137:	138:
139:	140:	141:
142:	143:	144:
145:	146:	147:
148:	149:	150:
151:	152:	153:
154:	155:	156:
157:	158:	159:
160:	161:	162:
163:	164:	165:
166:	167:	168:
169:	170:	171:
172:	173:	174:
175:	176:	177:
178:	179:	180:
181:	182:	183:
184:	185:	186:
187:	188:	189:
190:	191:	192:
193:	194:	195:
196:	197:	198:

199:	200:	201:
202:	203:	204:
205:	206:	207:
208:	209:	210:
211:	212:	213:
214:	131:	215:
216:	217:	218:
219:	220:	221:
222:	223:	224:
225:	226:	227:
228:	229:	230:
231:	232:	233:
234:	235:	236:
237:	238:	239:
240:	241:	242:
243:	244:	245:
246:	247:	248:

[000]	064 - Bericht CO-alarm	(2 x 14 tekens):
	065 - Bericht brandalarm	(2 x 14 tekens):
	066 - Bericht gebeurtenis inschakelen mislukt	(2 x 16 tekens):
	067 - Bericht gebeurtenis alarm wanneer ingeschakeld	(2 x 16 tekens):
	100 - Systeemlabel	(1 x 14 tekens):
	101 - Label partitie 1	(1 x 14 tekens):
	102 - Label partitie 2	(1 x 14 tekens):
	103 - Label partitie 3	(1 x 14 tekens):
	104 - Label partitie 4	(1 x 14 tekens):
	105 - Label partitie 5	(1 x 14 tekens):
	106 - Label partitie 6	(1 x 14 tekens):
	107 - Label partitie 7	(1 x 14 tekens):
	108 - Label partitie 8	(1 x 14 tekens):
	109 - Label partitie 9	(1 x 14 tekens):
	110 - Label partitie 10	(1 x 14 tekens):
	111 - Label partitie 11	(1 x 14 tekens):
	112 - Label partitie 12	(1 x 14 tekens):
	113 - Label partitie 13	(1 x 14 tekens):
	114 - Label partitie 14	(1 x 14 tekens):

	115 – Label partitie 15	(1 x 14 tekens):
	116 – Label partitie 16	(1 x 14 tekens):
	117 – Label partitie 17	(1 x 14 tekens):
	118 – Label partitie 18	(1 x 14 tekens):
	119 – Label partitie 19	(1 x 14 tekens):
	120 – Label partitie 20	(1 x 14 tekens):
	121 – Label partitie 21	(1 x 14 tekens):
	122 – Label partitie 22	(1 x 14 tekens):
	123 – Label partitie 23	(1 x 14 tekens):
	124 – Label partitie 24	(1 x 14 tekens):
	125 – Label partitie 25	(1 x 14 tekens):
	126 – Label partitie 26	(1 x 14 tekens):
	127 – Label partitie 27	(1 x 14 tekens):
	128 – Label partitie 28	(1 x 14 tekens):
	129 – Label partitie 29	(1 x 14 tekens):
	130 – Label partitie 30	(1 x 14 tekens):
	131 – Label partitie 31	(1 x 14 tekens):
	132 – Label partitie 32	(1 x 14 tekens):
	201 – Labels commando- uitgang partitie 1	001 – Commando-uitgang 1 partitie 1:
	(2 x 14 tekens)	002 – Commando-uitgang 1 partitie 2:
	Beschrijvingen op [201]-[232] [001]-[004] Labels commando- uitgang partitie	003 – Commando-uitgang 1 partitie 3:
		004 – Commando-uitgang 1 partitie 4:
	202 – Labels commando- uitgang partitie 2	001 – Commando-uitgang 2 partitie 1:
	(2 x 14 tekens)	002 – Commando-uitgang 2 partitie 2:
		003 – Commando-uitgang 2 partitie 3:
		004 – Commando-uitgang 2 partitie 4:
	203 – Labels commando- uitgang partitie 3	001 – Commando-uitgang 3 partitie 1:
	(2 x 14 tekens)	002 – Commando-uitgang 3 partitie 2:
		003 – Commando-uitgang 3 partitie 3:
		004 – Commando-uitgang 3 partitie 4:
	204 – Labels commando- uitgang partitie 4	001 – Commando-uitgang 4 partitie 1:

	(2 x 14 tekens)	002 – Commando-uitgang 4 partitie 2:
		003 – Commando-uitgang 4 partitie 3:
		004 – Commando-uitgang 4 partitie 4:
	205 – Labels commando-uitgang partitie 5	001 – Commando-uitgang 5 partitie 1:
	(2 x 14 tekens)	002 – Commando-uitgang 5 partitie 2:
		003 – Commando-uitgang 5 partitie 3:
		004 – Commando-uitgang 5 partitie 4:
	206 – Labels commando-uitgang partitie 6	001 – Commando-uitgang 6 partitie 1:
	(2 x 14 tekens)	002 – Commando-uitgang 6 partitie 2:
		003 – Commando-uitgang 6 partitie 3:
		004 – Commando-uitgang 6 partitie 4:
	207 – Labels commando-uitgang partitie 7	001 – Commando-uitgang 7 partitie 1:
	(2 x 14 tekens)	002 – Commando-uitgang 7 partitie 2:
		003 – Commando-uitgang 7 partitie 3:
		004 – Commando-uitgang 7 partitie 4:
	208 – Labels commando-uitgang partitie 8	001 – Commando-uitgang 8 partitie 1:
	(2 x 14 tekens)	002 – Commando-uitgang 8 partitie 2:
		003 – Commando-uitgang 8 partitie 3:
		004 – Commando-uitgang 8 partitie 4:
	208 – Labels commando-uitgang partitie 8	001 – Commando-uitgang 8 partitie 1:
	(2 x 14 tekens)	002 – Commando-uitgang 8 partitie 2:
		003 – Commando-uitgang 8 partitie 3:
		004 – Commando-uitgang 8 partitie 4:
	209 – Labels commando-uitgang partitie 9	001 – Commando-uitgang 9 partitie 1:
	(2 x 14 tekens)	002 – Commando-uitgang 9 partitie 2:
		003 – Commando-uitgang 9 partitie 3:
		004 – Commando-uitgang 9 partitie 4:
	210 – Labels commando-uitgang partitie 10	001 – Commando-uitgang 10 partitie 1:
	(2 x 14 tekens)	002 – Commando-uitgang 10 partitie 2:
		003 – Commando-uitgang 10 partitie 3:
		004 – Commando-uitgang 10 partitie 4:

211 – Labels commando-uitgang partitie 11	001 – Commando-uitgang 11 partitie 1:
(2 x 14 tekens)	002 – Commando-uitgang 11 partitie 2:
	003 – Commando-uitgang 11 partitie 3:
	004 – Commando-uitgang 11 partitie 4:
212 – Labels commando-uitgang partitie 12	001 – Commando-uitgang 12 partitie 1:
(2 x 14 tekens)	002 – Commando-uitgang 12 partitie 2:
	003 – Commando-uitgang 12 partitie 3:
	004 – Commando-uitgang 12 partitie 4:
213 – Labels commando-uitgang partitie 13	001 – Commando-uitgang 13 partitie 1:
(2 x 14 tekens)	002 – Commando-uitgang 13 partitie 2:
	003 – Commando-uitgang 13 partitie 3:
	004 – Commando-uitgang 13 partitie 4:
214 – Labels commando-uitgang partitie 14	001 – Commando-uitgang 14 partitie 1:
(2 x 14 tekens)	002 – Commando-uitgang 14 partitie 2:
	003 – Commando-uitgang 14 partitie 3:
	004 – Commando-uitgang 14 partitie 4:
215 – Labels commando-uitgang partitie 15	001 – Commando-uitgang 15 partitie 1:
(2 x 14 tekens)	002 – Commando-uitgang 15 partitie 2:
	003 – Commando-uitgang 15 partitie 3:
	004 – Commando-uitgang 15 partitie 4:
216 – Labels commando-uitgang partitie 16	001 – Commando-uitgang 16 partitie 1:
(2 x 14 tekens)	002 – Commando-uitgang 16 partitie 2:
	003 – Commando-uitgang 16 partitie 3:
	004 – Commando-uitgang 16 partitie 4:
217 – Labels commando-uitgang partitie 17	001 – Commando-uitgang 17 partitie 1:
(2 x 14 tekens)	002 – Commando-uitgang 17 partitie 2:
	003 – Commando-uitgang 17 partitie 3:
	004 – Commando-uitgang 17 partitie 4:
218 – Labels commando-uitgang partitie 18	001 – Commando-uitgang 18 partitie 1:
(2 x 14 tekens)	002 – Commando-uitgang 18 partitie 2:

		003 – Commando-uitgang 18 partitie 3:
		004 – Commando-uitgang 18 partitie 4:
219 – Labels commando-uitgang partitie 19		001 – Commando-uitgang 19 partitie 1:
(2 x 14 tekens)		002 – Commando-uitgang 19 partitie 2:
		003 – Commando-uitgang 19 partitie 3:
		004 – Commando-uitgang 19 partitie 4:
220 – Labels commando-uitgang partitie 20		001 – Commando-uitgang 20 partitie 1:
(2 x 14 tekens)		002 – Commando-uitgang 20 partitie 2:
		003 – Commando-uitgang 20 partitie 3:
		004 – Commando-uitgang 20 partitie 4:
221 – Labels commando-uitgang partitie 21		001 – Commando-uitgang 21 partitie 1:
(2 x 14 tekens)		002 – Commando-uitgang 21 partitie 2:
		003 – Commando-uitgang 21 partitie 3:
		004 – Commando-uitgang 21 partitie 4:
222 – Labels commando-uitgang partitie 22		001 – Commando-uitgang 22 partitie 1:
(2 x 14 tekens)		002 – Commando-uitgang 22 partitie 2:
		003 – Commando-uitgang 22 partitie 3:
		004 – Commando-uitgang 22 partitie 4:
223 – Labels commando-uitgang partitie 23		001 – Commando-uitgang 23 partitie 1:
(2 x 14 tekens)		002 – Commando-uitgang 23 partitie 2:
		003 – Commando-uitgang 23 partitie 3:
		004 – Commando-uitgang 23 partitie 4:
224 – Labels commando-uitgang partitie 24		001 – Commando-uitgang 24 partitie 1:
(2 x 14 tekens)		002 – Commando-uitgang 24 partitie 2:
		003 – Commando-uitgang 24 partitie 3:
		004 – Commando-uitgang 24 partitie 4:
225 – Labels commando-uitgang partitie 25		001 – Commando-uitgang 25 partitie 1:
(2 x 14 tekens)		002 – Commando-uitgang 25 partitie 2:
		003 – Commando-uitgang 25 partitie 3:
		004 – Commando-uitgang 25 partitie 4:

226 – Labels commando-uitgang partitie 26	001 – Commando-uitgang 26 partitie 1:
(2 x 14 tekens)	002 – Commando-uitgang 26 partitie 2:
	003 – Commando-uitgang 26 partitie 3:
	004 – Commando-uitgang 26 partitie 4:
227 – Labels commando-uitgang partitie 27	001 – Commando-uitgang 27 partitie 1:
(2 x 14 tekens)	002 – Commando-uitgang 27 partitie 2:
	003 – Commando-uitgang 27 partitie 3:
	004 – Commando-uitgang 27 partitie 4:
228 – Labels commando-uitgang partitie 28	001 – Commando-uitgang 28 partitie 1:
(2 x 14 tekens)	002 – Commando-uitgang 28 partitie 2:
	003 – Commando-uitgang 28 partitie 3:
	004 – Commando-uitgang 28 partitie 4:
229 – Labels commando-uitgang partitie 29	001 – Commando-uitgang 29 partitie 1:
(2 x 14 tekens)	002 – Commando-uitgang 29 partitie 2:
	003 – Commando-uitgang 29 partitie 3:
	004 – Commando-uitgang 29 partitie 4:
230 – Labels commando-uitgang partitie 30	001 – Commando-uitgang 30 partitie 1:
(2 x 14 tekens)	002 – Commando-uitgang 30 partitie 2:
	003 – Commando-uitgang 30 partitie 3:
	004 – Commando-uitgang 30 partitie 4:
231 – Labels commando-uitgang partitie 31	001 – Commando-uitgang 31 partitie 1:
(2 x 14 tekens)	002 – Commando-uitgang 31 partitie 2:
	003 – Commando-uitgang 31 partitie 3:
	004 – Commando-uitgang 31 partitie 4:
232 – Labels commando-uitgang partitie 32	001 – Commando-uitgang 32 partitie 1:
(2 x 14 tekens)	002 – Commando-uitgang 32 partitie 2:
	003 – Commando-uitgang 32 partitie 3:
	004 – Commando-uitgang 32 partitie 4:
601 – Label schema 1 Beschrijvingen op [601]-[604] Schemalabels	(2 x 14 tekens):
602 – Label schema 2	(2 x 14 tekens):

603 – Label schema 3	(1 x 16 tekens):
604 – Label schema 4	(1 x 16 tekens):

[000]	[801] – Toetsenpaneellabels (1 x 14 tekens) Beschrijving op [801] Labels toetsenpanelen	
	001 – Label toetsenpaneel 1:	017 – Label toetsenpaneel 17:
	002 – Label toetsenpaneel 2:	018 – Label toetsenpaneel 18:
	003 – Label toetsenpaneel 3:	019 – Label toetsenpaneel 19:
	004 – Label toetsenpaneel 4:	020 – Label toetsenpaneel 20:
	005 – Label toetsenpaneel 5:	021 – Label toetsenpaneel 21:
	006 – Label toetsenpaneel 6:	022 – Label toetsenpaneel 22:
	007 – Label toetsenpaneel 7:	023 – Label toetsenpaneel 23:
	008 – Label toetsenpaneel 8:	024 – Label toetsenpaneel 24:
	009 – Label toetsenpaneel 9:	025 – Label toetsenpaneel 25:
	010 – Label toetsenpaneel 10:	026 – Label toetsenpaneel 26:
	011 – Label toetsenpaneel 11:	027 – Label toetsenpaneel 27:
	012 – Label toetsenpaneel 12:	028 – Label toetsenpaneel 28:
	013 – Label toetsenpaneel 13:	029 – Label toetsenpaneel 29:
	014 – Label toetsenpaneel 14:	030 – Label toetsenpaneel 30:
	015 – Label toetsenpaneel 15:	031 – Label toetsenpaneel 31:
	016 – Label toetsenpaneel 16:	032 – Label toetsenpaneel 32:
	802 – HSM2108 Zone-uitbreiderlabel Beschrijving op [803][001]-[016] HSM2208 Label uitgangsuitbreiding	
	001 – Label zone-uitbreiding 1:	016 – Label zone-uitbreiding 16:
	002 – Label zone-uitbreiding 2:	017 – Label zone-uitbreiding 17:
	003 – Label zone-uitbreiding 3:	018 – Label zone-uitbreiding 18:
	004 – Label zone-uitbreiding 4:	019 – Label zone-uitbreiding 19:
	005 – Label zone-uitbreiding 5:	020 – Label zone-uitbreiding 20:
	006 – Label zone-uitbreiding 6:	021 – Label zone-uitbreiding 21:
	007 – Label zone-uitbreiding 7:	022 – Label zone-uitbreiding 22:
	008 – Label zone-uitbreiding 8:	023 – Label zone-uitbreiding 23:
	009 – Label zone-uitbreiding 9:	024 – Label zone-uitbreiding 24:
	010 – Label zone-uitbreiding 10:	025 – Label zone-uitbreiding 25:
	011 – Label zone-uitbreiding 11:	026 – Label zone-uitbreiding 26:
	012 – Label zone-uitbreiding 12:	027 – Label zone-uitbreiding 27:
	013 – Label zone-uitbreiding 13:	028 – Label zone-uitbreiding 28:

	014 – Label zone-uitbreiding 14:	029 – Label zone-uitbreiding 29:
	015 – Label zone-uitbreiding 15:	030 – Label zone-uitbreiding 30:
	803 – HSM2208 Label uitgangsuitbreiding (1 X 14 ASCII) Beschrijving op [803][001]-[016] HSM2208 Label uitgangsuitbreiding	
	001 – Label uitgangsuitbreiding 1:	009 – Label uitgangsuitbreider 9:
	002 – Label uitgangsuitbreiding 2:	010 – Label uitgangsuitbreider 10:
	003 – Label uitgangsuitbreider 3:	011 – Label uitgangsuitbreider 11:
	004 – Label uitgangsuitbreider 4:	012 – Label uitgangsuitbreider 12:
	005 – Label uitgangsuitbreider 5:	013 – Label uitgangsuitbreider 13:
	006 – Label uitgangsuitbreider 6:	014 – Label uitgangsuitbreider 14:
	007 – Label uitgangsuitbreider 7:	015 – Label uitgangsuitbreider 15:
	008 – Label uitgangsuitbreider 8:	016 – Label uitgangsuitbreider 16:
	804 – HSM3408 8 label I/O-uitbreiding (1 X 14 ASCII) Beschrijving op [804][001]-[030] Label HSM3408 8-zoneuitbreiding	
	001 – Label 8 I/O-uitbreiding 1;	016 – Label 8 I/O-uitbreiding 16;
	002 – Label 8 I/O-uitbreiding 2;	017 – Label 8 I/O-uitbreiding 17;
	003 – Label 8 I/O-uitbreiding 3;	018 – Label 8 I/O-uitbreiding 18;
	004 – Label 8 I/O-uitbreiding 4;	019 – Label 8 I/O-uitbreiding 19;
	005 – Label 8 I/O-uitbreiding 5;	020 – Label 8 I/O-uitbreiding 20;
	006 – Label 8 I/O-uitbreiding 6;	021 – Label 8 I/O-uitbreiding 21;
	007 – Label 8 I/O-uitbreiding 7;	022 – Label 8 I/O-uitbreiding 22;
	008 – Label 8 I/O-uitbreiding 8;	023 – Label 8 I/O-uitbreiding 23;
	009 – Label 8 I/O-uitbreiding 9;	024 – Label 8 I/O-uitbreiding 24;
	010 – Label 8 I/O-uitbreiding 10;	025 – Label 8 I/O-uitbreiding 25;
	011 – Label 8 I/O-uitbreiding 11;	026 – Label 8 I/O-uitbreiding 26;
	012 – Label 8 I/O-uitbreiding 12;	027 – Label 8 I/O-uitbreiding 27;
	013 – Label 8 I/O-uitbreiding 13;	028 – Label 8 I/O-uitbreiding 28;
	014 – Label 8 I/O-uitbreiding 14;	029 – Label 8 I/O-uitbreiding 29;
	015- Label 8 I/O-uitbreiding 1 5:	030 – Label 8 I/O-uitbreiding 30;

[000]	806 – Label HSM2HOSTx (1 x 14 tekens) Beschrijving op [806] Label HSM2HOSTx PowerG zendontvanger	
	808 - Label audiomodule HSM2955:	
	809 – Label voeding HSM2300 (1 x 14 tekens)	
	001 – Label voeding 1:	
	002 – Label voeding 2:	

	003 – Label voeding 3:	
	004 – Label voeding 4:	
810 – Label voeding met hoge stroomuitgang HSM2204 (1 x 14 tekens) Beschrijving op [810][001]-[004] HS2204 Label voor hoogspanningsuitgang voeding		
	001 – Label voeding met hoge stroomuitgang 1:	
	002 – Label voeding met hoge stroomuitgang 2:	
	003 – Label voeding met hoge stroomuitgang 3:	
	004 – Label voeding met hoge stroomuitgang 4:	
811 – HSM3350 label 3A-voeding (1 x 14 tekens)		
	001 – Label voeding 1: 3 A:	
	002 – Label voeding 2: 3 A:	
	003 – Label voeding 3: 3 A:	
	004 – Label voeding 4: 3 A:	
812 – HSM3204CX label Corbus Repeater (1 x 14 tekens):		
	001 – Label Corbus-repeater 1:	
	002 – Label Corbus-repeater 2:	
	003 – Label Corbus-repeater 3:	
	004 – Label Corbus-repeater 4:	
	005 – Label Corbus-repeater 5:	
	006 – Label Corbus-repeater 6:	
	007 – Label Corbus-repeater 7:	
	008 – Label Corbus-repeater 8:	
	009 – Label Corbus-repeater 9:	
	010 – Label Corbus-repeater 10:	
	011 – Label Corbus-repeater 11:	
	012 – Label Corbus-repeater 12:	
	013 – Label Corbus-repeater 13:	
	014 – Label Corbus-repeater 14:	
	015 – Label Corbus-repeater 15:	
	016 – Label Corbus-repeater 16:	
815 – Alt. communicatiemiddel alt. comm (1 x 14 ASCII): Beschrijving op [815] Label alternatieve communicator		

[000]	820 - Sirenelabels	
	001- Label sirene 1:	009- Label sirene 9:
	002- Label sirene 2:	010- Label sirene 10:
	003- Label sirene 3:	011- Label sirene 11:
	004- Label sirene 4:	012- Label sirene 12:
	005- Label sirene 5:	013- Label sirene 13:
	006- Label sirene 6:	014- Label sirene 14:
	007- Label sirene 7:	015- Label sirene 15:
	008- Label sirene 8:	016- Label sirene 16:

[000]	821 - Label repeater (1 x 14 tekens) Beschrijving op [821][001]-[008] Repeaterlabels	
	001 - Label repeater 1:	
	002 - Label repeater 2:	
	003 - Label repeater 3:	
	004 - Label repeater 4:	
	005 - Label repeater 5:	
	006 - Label repeater 6:	
	007 - Label repeater 7:	
	008 - Label repeater 8:	

[000]	999 - Standaardlabels Beschrijving op [999][Installateurscode][999] Standaardlabels	
-------	---	--

Installatie van zones

[001]	[001 - 248] Zonetype		
	Beschikbare soorten zones Standaard = 000 Beschrijving op [001] Zonetypes * Niet UL-geëvalueerd		
	000 – Nulzone 001 – Vertraging 1 002 – Vertraging 2 003 – Onmiddellijk 004 – Binnenshuis 005 – Binnenshuis aanwezig/afwezig 006 – Vertraging aanwezig/afwezig 007 – Vertraagd 24 uur brand 008 – Standaard 24 uur brand 009 – Onmiddellijk aanwezig/afwezig 010 – Vertraging binnenshuis 011 – Dagzone 012 – Nachtzone 016 – Laatste deur ingesteld 017 – 24 uur inbraak	018 – 24 uur bel/zoemer 023 – 24 uur toezicht 024 – Zoemer 24 uur toezicht 025 - Automatisch geverifieerd brand 027 - Toezicht brand 040 – 24 uur gas 041 – 24 uur CO 042 – 24 uur overval* 043 – 24 uur paniek 045 – 24 uur warmte 046 – 24 uur medisch 047 – 24 uur noodgeval 048 – 24 uur sprinkler* 049 – 24 uur overstroming	051 – 24 uur manipulatie vergrendeling 052 – 24 uur niet-alarm 056 – 24 uur hoge temperatuur 057 – 24 uur lage temperatuur 060 – 24 uur manipulatie niet-vergrendeling 061 - Antimaskering 24 uur per dag 066 – Kortstondig inschakelen sleutelschakelaar 067 – Aanhoudend inschakelen sleutelschakelaar 068 – Kortstondig uitschakelen sleutelschakelaar 069 – Aanhoudend uitschakelen sleutelschakelaar 071 - Deurbel 072 – Druk om in te stellen

[002]	[001-248] Zonekenmerken			
	Beschikbare attributen van zones Zie volgende pagina voor standaardwaarden Beschrijving op [002] Zonekenmerken			
	1 – Bel hoorbaar 2 – Bel constant 3 – Deurgong 4 – Overbruggen ingeschakeld	5 – Dwang inschakelen 6 – Slinger uitschakelen 7 – Uitzendvertraging 8 – Inbraakverificatie	9 – Normaal gesloten 10 – Enkelvoudige EOL 11 – Dubbele EOL 12 – Snelle/lusrespons	13 – Activering 2-wegaudiozone 14 – Overvalverificatie 15 – Drievoudige EOL

Standaardinstellingen zonekenmerken

Beschrijving op [\[002\] Zonekenmerken](#)

Zonekenmerken			
1 – Bel hoorbaar 2 – Bel constant 3 – Belfunctie 4 – Overbruggen ingeschakeld	5 – Gedwongen inschakelen 6 – Slinger uitschakelen 7 – Uitzendvertraging 8 – Inbraakverificatie	9 – Normaal gesloten EOL 10 – Enkelvoudige EOL 11 – Dubbele EOL 12 – Snelle/normale lusrespons	13 – Activering 2- wegaudiozone 14 – Overvalverificatie 15 – Drievoudige EOL

Zonetype		1	2	3	4	5	6	7	8	9	10	11	12	13	14	15
000	Nulzone															
001	Vertraging 1	✓	✓	✓	✓		✓	<input type="checkbox"/> CP-01 ✓	✓							
002	Vertraging 2	✓	✓	✓	✓		✓	<input type="checkbox"/> CP-01 ✓	✓							
003	Onmiddellijk	✓	✓	✓	✓		✓	<input type="checkbox"/> CP-01 ✓	✓							
004	Binnenshuis	✓	✓		✓		✓	<input type="checkbox"/> CP-01 ✓	✓							
005	Binnenshuis aanwezig/afwezig	✓	✓		✓	✓	✓	<input type="checkbox"/> CP-01 ✓	✓							
006	Vertraging aanwezig/afwezig	✓	✓		✓	✓	✓	<input type="checkbox"/> CP-01 ✓	✓							
007	Vertraagd 24 uur brand	✓														
008	Standaard 24 uur brand	✓														
009	Onmiddellijk aanwezig/afwezig	✓	✓		✓		✓	<input type="checkbox"/> CP-01 ✓	✓							
010	Vertraging binnenshuis	✓	✓		✓		✓	<input type="checkbox"/> CP-01 ✓	✓							
011	Dagzone	✓	✓		✓	✓	✓	✓	✓							
012	Nachtzone	✓	✓		✓	✓	✓		✓							
016	Instelling laatste deur	✓	✓	✓	✓		<input type="checkbox"/> CP-01 ✓	<input type="checkbox"/> CP-01 ✓	✓							

Zonetype		1	2	3	4	5	6	7	8	9	10	11	12	13	14	15
017	24 uur inbraak	✓	✓		✓		CP-01 ✓	CP-01 ✓	✓							
018	24 uur bel/ zoemer	✓	✓		✓		CP-01 ✓	CP-01 ✓	✓							
023	24 uur toezichthoudend		✓			✓	CP-01 ✓									
024	24 uur zoemer met toezicht		✓		✓		CP-01 ✓	CP-01 ✓								
025	Automatisch brand verifiëren	✓														
027	Toezicht brand															
040	24 uur gas	✓					CP-01 ✓	CP-01 ✓								
041	24 uur CO	✓														
042	24 uur overval		✓			✓	CP-01 ✓	CP-01 ✓							✓	
043	24 uur paniek	✓	✓				CP-01 ✓	CP-01 ✓								
045	24 uur hitte	✓					CP-01 ✓									
046	24 uur medisch	✓	✓				CP-01 ✓	CP-01 ✓								
047	24 uur noodgeval	✓	✓				CP-01 ✓	CP-01 ✓								
048	24 uur sprinkler	✓	✓				CP-01 ✓	CP-01 ✓								
049	24 uur overstroming	✓	✓				CP-01 ✓	CP-01 ✓								
051	24 uur vergrendelende manipulatie	✓	✓				CP-01 ✓	CP-01 ✓								
052	24 uur niet-alarm					✓										
056	24 uur hoge temperatuur	✓	✓		✓		CP-01 ✓	CP-01 ✓								

Zonetype		1	2	3	4	5	6	7	8	9	10	11	12	13	14	15
057	24 uur lage temperatuur	✓	✓		✓		CP-01 ✓	CP-01 ✓								
060	24 uur niet-vergrendelende manipulatie	✓	✓				CP-01 ✓	CP-01 ✓								
061	24 uur anti-maskering				✓											
066	Kortstondig inschakelen sleutelschakelaar					✓										
067	Aanhoudend inschakelen sleutelschakelaar					✓										
068	Kortstondig uitschakelen sleutelschakelaar					✓										
069	Aanhoudend uitschakelen sleutelschakelaar					✓										
071	Deurbel			✓		✓										
072	Drukken om in te stellen					✓										

EOL-weerstand

[004] Einde van de lijn Weerstandsbeschrijving op [004] EOL-weerstand	
001 - Enkelvoudige EOL	Alarm (standaard 5,6 kΩ) Geldig bereik: 0,5 kΩ tot 28 kΩ (005 tot 280)
002 - Dubbele EOL	Alarm (standaard 5,6 kΩ) Geldig bereik: 0,5 kΩ tot 15 kΩ (005 - 150)
	Manipulatie (standaard 5,6 kΩ) Geldig bereik: 0,5 kΩ tot 15 kΩ (005 - 150)
003 - Drievoudige EOL	Alarm (standaard 5,6 kΩ) Geldig bereik: 0,5 kΩ tot 7,5 kΩ (005 - 075)
	Manipulatie (standaard 5,6 kΩ) Geldig bereik: 0,5 kΩ tot 7,5 kΩ (005 - 075)

Systeemtijden

[005] Beschrijving van systeemtijden aan [005] Systeemtijden	
000 - Systeemgebied	Belonderbreking (standaard: 004 minuten):
(3-cijferige decimaal)	Bel vertragingstijd (standaard: 000 minuten):
	Verificatietimer inbraak (standaard: 060 minuten):

[005] Beschrijving van systeemtijden aan [005] Systeemtijden	
	Verificatietimer overval (standaard: 008 uur):
	Reactietijd zonelus (standaard: 025 x 10 ms):
	Automatische aanpassing klok (standaard: 060 seconden):
001 – Timer partitie 1	Toegangsvertraging 1 (standaard: 030):
	Toegangsvertraging 2 (standaard: 045):
	Uitgangsvertraging (standaard: 120):
	Rustvertraging (standaard: 010):
002 – Timer partitie 2	Toegangsvertraging 1:
Zie partitie 1 voor standaardwaarden	Toegangsvertraging 2:
	Uitgangsvertraging:
	Vestigingsvertraging:
003 – Timer partitie 3	Toegangsvertraging 1:
Zie partitie 1 voor standaardwaarden	Toegangsvertraging 2:
	Uitgangsvertraging:
	Vestigingsvertraging:
004 – Timer partitie 4	Toegangsvertraging 1:
Zie partitie 1 voor standaardwaarden	Toegangsvertraging 2:
	Uitgangsvertraging:
	Vestigingsvertraging:
005 – Timer partitie 5	Toegangsvertraging 1:
Zie partitie 1 voor standaardwaarden	Toegangsvertraging 2:
	Uitgangsvertraging:
	Vestigingsvertraging:
006 – Timer partitie 6	Toegangsvertraging 1:
Zie partitie 1 voor standaardwaarden	Toegangsvertraging 2:
	Uitgangsvertraging:
	Vestigingsvertraging:
007 – Timer partitie 7	Toegangsvertraging 1:
Zie partitie 1 voor standaardwaarden	Toegangsvertraging 2:
	Uitgangsvertraging:
	Vestigingsvertraging:
008 – Timer partitie 8	Toegangsvertraging 1:

[005] Beschrijving van systeemtijden aan [005] Systeemtijden	
Zie partitie 1 voor standaardwaarden	Toegangsvertraging 2:
	Uitgangsvertraging:
	Vestigingsvertraging
009 – Timer partitie 9	Toegangsvertraging 1:
Zie partitie 1 voor standaardwaarden	Toegangsvertraging 2:
	Uitgangsvertraging:
	Vestigingsvertraging
010 – Timer partitie 10	Toegangsvertraging 1:
Zie partitie 1 voor standaardwaarden	Toegangsvertraging 2:
	Uitgangsvertraging:
	Vestigingsvertraging
011 – Timer partitie 11	Toegangsvertraging 1:
Zie partitie 1 voor standaardwaarden	Toegangsvertraging 2:
	Uitgangsvertraging:
	Vestigingsvertraging
012 – Timer partitie 12	Toegangsvertraging 1:
Zie partitie 1 voor standaardwaarden	Toegangsvertraging 2:
	Uitgangsvertraging:
	Vestigingsvertraging
013 – Timer partitie 13	Toegangsvertraging 1:
Zie partitie 1 voor standaardwaarden	Toegangsvertraging 2:
	Uitgangsvertraging:
	Vestigingsvertraging
014 – Timer partitie 14	Toegangsvertraging 1:
Zie partitie 1 voor standaardwaarden	Toegangsvertraging 2:
	Uitgangsvertraging:
	Vestigingsvertraging
015 – Timer partitie 15	Toegangsvertraging 1:
Zie partitie 1 voor standaardwaarden	Toegangsvertraging 2:
	Uitgangsvertraging:
	Vestigingsvertraging

[005] Beschrijving van systeemtijden aan [005] Systeemtijden	
016 – Timer partitie 16	Toegangsvertraging 1:
Zie partitie 1 voor standaardwaarden	Toegangsvertraging 2:
	Uitgangsvertraging:
	Vestigingsvertraging
017 – Timer partitie 17	Toegangsvertraging 1:
Zie partitie 1 voor standaardwaarden	Toegangsvertraging 2:
	Uitgangsvertraging:
	Vestigingsvertraging
018 – Timer partitie 18	Toegangsvertraging 1:
Zie partitie 1 voor standaardwaarden	Toegangsvertraging 2:
	Uitgangsvertraging:
	Vestigingsvertraging
019 – Timer partitie 19	Toegangsvertraging 1:
Zie partitie 1 voor standaardwaarden	Toegangsvertraging 2:
	Uitgangsvertraging:
	Vestigingsvertraging
020 – Timer partitie 20	Toegangsvertraging 1:
Zie partitie 1 voor standaardwaarden	Toegangsvertraging 2:
	Uitgangsvertraging:
	Vestigingsvertraging
021 – Timer partitie 21	Toegangsvertraging 1:
Zie partitie 1 voor standaardwaarden	Toegangsvertraging 2:
	Uitgangsvertraging:
	Vestigingsvertraging
022 – Timer partitie 22	Toegangsvertraging 1:
Zie partitie 1 voor standaardwaarden	Toegangsvertraging 2:
	Uitgangsvertraging:
	Vestigingsvertraging
023 – Timer partitie 23	Toegangsvertraging 1:
Zie partitie 1 voor standaardwaarden	Toegangsvertraging 2:
	Uitgangsvertraging:

[005] Beschrijving van systeemtijden aan [005] Systeemtijden	
	Vestigingsvertraging
024 – Timer partitie 24	Toegangsvertraging 1:
Zie partitie 1 voor standaardwaarden	Toegangsvertraging 2:
	Uitgangsvertraging:
	Vestigingsvertraging
025 – Timer partitie 25	Toegangsvertraging 1:
Zie partitie 1 voor standaardwaarden	Toegangsvertraging 2:
	Uitgangsvertraging:
	Vestigingsvertraging
026 – Timer partitie 26	Toegangsvertraging 1:
Zie partitie 1 voor standaardwaarden	Toegangsvertraging 2:
	Uitgangsvertraging:
	Vestigingsvertraging
027 – Timer partitie 27	Toegangsvertraging 1:
Zie partitie 1 voor standaardwaarden	Toegangsvertraging 2:
	Uitgangsvertraging:
	Vestigingsvertraging
028 – Timer partitie 28	Toegangsvertraging 1:
Zie partitie 1 voor standaardwaarden	Toegangsvertraging 2:
	Uitgangsvertraging:
	Vestigingsvertraging
029 – Timer partitie 29	Toegangsvertraging 1:
Zie partitie 1 voor standaardwaarden	Toegangsvertraging 2:
	Uitgangsvertraging:
	Vestigingsvertraging
030 – Timer partitie 30	Toegangsvertraging 1:
Zie partitie 1 voor standaardwaarden	Toegangsvertraging 2:
	Uitgangsvertraging:
	Vestigingsvertraging
031 – Timer partitie 31	Toegangsvertraging 1:
Zie partitie 1 voor standaardwaarden	Toegangsvertraging 2:

[005] Beschrijving van systeemtijden aan [005] Systeemtijden	
	Uitgangsvertraging:
	Vestigingsvertraging
032 - Timer partitie 32	Toegangsvertraging 1:
Zie partitie 1 voor standaardwaarden	Toegangsvertraging 2:
	Uitgangsvertraging:
	Vestigingsvertraging
900 - Belvertraging partitiemaskering Standaard: Alle partities aan	1 2 3 4 5 6 7 8 JJJJJJ
901 - Begin zomertijd	Maand (standaard: 003):
	Week (standaard: 002):
	Dag (standaard: 000):
	Uur (standaard: 002):
	Toename (standaard: 001):
902 - Einde zomertijd	Maand (standaard: 011)
	Week (standaard: 001):
	Dag (standaard: 000):
	Uur (standaard: 002):
	Toename (standaard: 001):

Toegangscodes

[006] Door installateur gedefinieerde codes		
(4/6/8-cijferige decimaal)	001 - Installateurscode	(Standaard: 55555555)
(4/6/8-cijferige decimaal)	002 - Mastercode	(Standaard: 12345678)
(4/6/8-cijferige decimaal)	003 - Onderhoudscode	(Standaard: AAAAAAAAA)
(000-255)	005 - Code Versie	(Standaard: 000)

PGM-programmering

[007] [000 - 356] PGM-programmering								
[000] - Toewijzing partitie hoofdbel	1	2	3	4	5	6	7	8>
	J	N	N	N	N	N	N	N
[001 - 356] Toewijzing van PGM-partities. Standaard: Partitie 1 aan. Alle anderen uitgeschakeld. Beschrijving op [008] Programmering PGM-timer	1	2	3	4	5	6	7	8>
	J	N	N	N	N	N	N	N

[008] [000 - 356] PGM timerprogrammering					
[000] – PGM-timers: minuten of seconden:			<input type="checkbox"/> Minuten <input type="checkbox"/> Seconden		
[001 – 356]: PGM 1 tot 356 (3-cijferige decimaal) Geldig bereik: 001-255; Standaard: 005 Beschrijving op [008] Programmering PGM-timer					
	PGM		Zonevolger per zone (000-248; standaard 000)	Prox. Gebruikt (000-095; standaard 000)	Schema (000-004; standaard 000)
Alarmpaneel	001	PGM 1			
	002	PGM 2			
	003	PGM 3			
	004	PGM 4			
HSM2204 #1	005	PGM 5			
	006	PGM 6			
	007	PGM 7			
	008	PGM 8			
HSM2204 #2	009	PGM 9			
	010	PGM 10			
	011	PGM 11			
	012	PGM 12			
HSM2204 #3	013	PGM 13			
	014	PGM 14			
	015	PGM 15			
	016	PGM 16			
HSM2204 #4	017	PGM 17			
	018	PGM 18			
	019	PGM 19			
	020	PGM 20			
HSM2208 #1	037	PGM 37			
	038	PGM 38			
	039	PGM 39			
	040	PGM 40			
	041	PGM 41			
	042	PGM 42			
	043	PGM 43			

[008] [000 - 356] PGM timerprogramming					
	044	PGM 44			
HSM2208 #2	045	PGM 45			
	046	PGM 46			
	047	PGM 47			
	048	PGM 48			
	049	PGM 49			
	050	PGM 50			
	051	PGM 51			
	052	PGM 52			
HSM2208 #3	053	PGM 53			
	054	PGM 54			
	055	PGM 55			
	056	PGM 56			

[008] [000 - 356] PGM timerprogramming					
	057	PGM 57			
	058	PGM 58			
	059	PGM 59			
	060	PGM 60			
HSM2208 #4	061	PGM 61			
	062	PGM 62			
	063	PGM 63			
	064	PGM 64			
	065	PGM 65			
	066	PGM 66			
	067	PGM 67			
	068	PGM 68			
HSM2208 #5	069	PGM 69			
	070	PGM 70			
	071	PGM 71			
	072	PGM 72			
	073	PGM 73			
	074	PGM 74			
	075	PGM 75			
	076	PGM 76			
HSM2208 #6	077	PGM 77			
	078	PGM 78			
	079	PGM 79			
	080	PGM 80			
	081	PGM 81			
	082	PGM 82			
	083	PGM 83			
	084	PGM 84			
HSM2208 #7	085	PGM 85			
	086	PGM 86			
	087	PGM 87			
	088	PGM 88			
	089	PGM 89			
	090	PGM 90			

[008] [000 - 356] PGM timerprogramming					
	091	PGM 91			
	092	PGM 92			
HSM2208 #8	093	PGM 93			
	094	PGM 94			
	095	PGM 95			
	096	PGM 96			
	097	PGM 97			
	098	PGM 98			
	099	PGM 99			
	100	PGM 100			
HSM2208 #9	101	PGM 101			
	102	PGM 102			
	103	PGM 103			
	104	PGM 104			
	105	PGM 105			
	106	PGM 106			
	107	PGM 107			
	108	PGM 108			
HSM2208 #10	109	PGM 109			
	110	PGM 110			
	111	PGM 111			
	112	PGM 112			
	113	PGM 113			
	114	PGM 114			
	115	PGM 115			
	116	PGM 116			
HSM2208 #11	117	PGM 117			
	118	PGM 118			
	119	PGM 119			
	120	PGM 120			
	121	PGM 121			
	122	PGM 122			
	123	PGM 123			
	124	PGM 124			

[008] [000 - 356] PGM timerprogramming					
HSM2208 #12	125	PGM 125			
	126	PGM 126			
	127	PGM 127			
	128	PGM 128			
	129	PGM 129			
	130	PGM 130			
	131	PGM 131			
	132	PGM 132			
HSM2208 #13	133	PGM 133			
	134	PGM 134			
	135	PGM 135			
	136	PGM 136			
	137	PGM 137			
	138	PGM 138			
	139	PGM 139			
	140	PGM 140			
HSM2208 #14	141	PGM 141			
	142	PGM 142			
	143	PGM 143			
	144	PGM 144			
	145	PGM 145			
	146	PGM 146			
	147	PGM 147			
	148	PGM 148			
HSM2208 #15	149	PGM 149			
	150	PGM 150			
	151	PGM 151			
	152	PGM 152			
	153	PGM 153			
	154	PGM 154			
	155	PGM 155			
	156	PGM 156			

[008] [000 - 356] PGM timerprogramming					
HSM2208 #16	157	PGM 157			
	158	PGM 158			
	159	PGM 159			
	160	PGM 160			
	161	PGM 161			
	162	PGM 162			
	163	PGM 163			
	164	PGM 164			
HSM3204CX #17	293	PGM 293			
	294	PGM 294			
	295	PGM 295			
	296	PGM 296			
	297	PGM 297			
	298	PGM 298			
	299	PGM 299			
	300	PGM 300			
	301	PGM 301			
	302	PGM 302			
	303	PGM 303			
	304	PGM 304			
	305	PGM 305			
	306	PGM 306			
	307	PGM 307			
	308	PGM 308			
	309	PGM 309			
310	PGM 310				
311	PGM 311				
312	PGM 312				
313	PGM 313				
314	PGM 314				
315	PGM 315				
316	PGM 316				
317	PGM 317				

[008] [000 - 356] PGM timerprogramming					
	318	PGM 318			
	319	PGM 319			
	320	PGM 320			
	321	PGM 321			
	322	PGM 322			
	323	PGM 323			
	324	PGM 324			
	325	PGM 325			
	326	PGM 326			
	327	PGM 327			
	328	PGM 328			
	329	PGM 329			
	330	PGM 330			
	331	PGM 331			
	332	PGM 332			
	333	PGM 333			
	334	PGM 334			
	335	PGM 335			
	336	PGM 336			
	337	PGM 337			
	338	PGM 338			
	339	PGM 339			
	340	PGM 340			
	341	PGM 341			
	342	PGM 342			
	343	PGM 343			
	344	PGM 344			
	345	PGM 345			
	346	PGM 346			
	347	PGM 347			
	348	PGM 348			
	349	PGM 349			
	350	PGM 350			
	351	PGM 351			

[008] [000 - 356] PGM timerprogrammering					
	352	PGM 352			
	353	PGM 353			
	354	PGM 354			
	355	PGM 355			
	356	PGM 356			

[009] [001] - [164] PGM-types				
	100 – Nul-PGM	121 – Commando-uitgang 1	156 – Vergrendelde systeemgebeurtenis	205 – Volger - zones 33-40
	101 – Volger inbraak- en brandbel	122 – Commando-uitgang 2	157 – Systeemmanipulatie	206 – Volger - zones 41 - 48
	102 – Vertraagde brand/inbraak	123 – Commando-uitgang 3	161 – Gelijkstroomprobleem	207 – Volger - zones 49 - 56
	103 – Sensor resetten [*][7][2]	124 – Commando-uitgang 4	165 – Gebruikte prox	208 – Volger - zones 57 - 64
	104 – 2-draads rook	129 – Status partitie alarmgeheugen	166 – Partitie prox gebruikt	209 – Volger - zones 65 - 72
	107 – Externe sirene	132 – Uitgang overval	175 - Belstatus en programmering toegangsuitgang	210 – Volger - zones 73-80
	109 – Beleefdheidspuls	134 – 24 uur stil	176 – Bediening op afstand	211 – Volger - zones 81-88
	111 – Toetsenpaneel zoemer volgen	135 – Ingang 24 uur hoorbaar	184 – Open na alarm	212 – Volger - zones 89-96
	114 – Gereed voor inschakelen	146 – TLM en alarm	200 – Zonevolger	213 – Volger - zones 97-104
	115 – Status systeem ingeschakeld	147 – Ontwijken	201 – Volger - zones 1 - 8	214 – Volger - zones 105-112

[009] [001] - [164] PGM-types				
	116 – Status afwezig ingeschakeld	148 – Aarding starten	202 - Volger - zones 9-16	215 – Volger - zones 113-120
	117 – Status aanwezig ingeschakeld	149 – Alt. communicatie middel Communicator	203 – Volger - zones 17-24	216 – Volger - zones 120-128
	120 – Status afwezig ingeschakeld/ geen overbrugging	155 – Systeemprobleem	204 – Volger - zones 25-32	
	(3-cijferige decimaal) Geldig bereik: 001-216 001 Standaard: 121 Commando-uitgang 1 002 Standaard: 156 Systeemgebeurtenis 003 - 324 Standaard: 101 Volger inbraak- en brandbel Beschrijving op 101 - Volger inbraak- en brandbel			
	PGM	Zonevolger per zone (000-248; standaard 000)	Prox. Gebruikt (000-095; standaard 000)	Schema (000-004; standaard 000)

[009] [001] - [164] PGM-types					
Alarmpaneel	001	PGM 1			
	002	PGM 2			
	003	PGM 3			
	004	PGM 4			
HSM2204 #1	005	PGM 5			
	006	PGM 6			
	007	PGM 7			
	008	PGM 8			
HSM2204 #2	009	PGM 9			
	010	PGM 10			
	011	PGM 11			
	012	PGM 12			
HSM2204 #3	013	PGM 13			
	014	PGM 14			
	015	PGM 15			
	016	PGM 16			
HSM2204 #4	017	PGM 17			
	018	PGM 18			
	019	PGM 19			
	020	PGM 20			
HSM2208 #1	037	PGM 37			
	038	PGM 38			
	039	PGM 39			
	040	PGM 40			
	041	PGM 41			
	042	PGM 42			
	043	PGM 43			
	044	PGM 44			
HSM2208 #2	045	PGM 45			
	046	PGM 46			
	047	PGM 47			
	048	PGM 48			
	049	PGM 49			
	050	PGM 50			

[009] [001] - [164] PGM-types					
	051	PGM 51			
	052	PGM 52			
HSM2208 #3	053	PGM 53			
	054	PGM 54			
	055	PGM 55			
	056	PGM 56			
	057	PGM 57			
	058	PGM 58			
	059	PGM 59			
	060	PGM 60			
HSM2208 #4	061	PGM 61			
	062	PGM 62			
	063	PGM 63			
	064	PGM 64			
	065	PGM 65			
	066	PGM 66			
	067	PGM 67			
	068	PGM 68			
HSM2208 #5	069	PGM 69			
	070	PGM 70			
	071	PGM 71			
	072	PGM 72			
	073	PGM 73			
	074	PGM 74			
	075	PGM 75			
	076	PGM 76			
HSM2208 #6	077	PGM 77			
	078	PGM 78			
	079	PGM 79			
	080	PGM 80			
	081	PGM 81			
	082	PGM 82			
	083	PGM 83			
	084	PGM 84			

[009] [001] - [164] PGM-types					
HSM2208 #7	085	PGM 85			
	086	PGM 86			
	087	PGM 87			
	088	PGM 88			
	089	PGM 89			
	090	PGM 90			
	091	PGM 91			
	092	PGM 92			
HSM2208 #8	093	PGM 93			
	094	PGM 94			
	095	PGM 95			
	096	PGM 96			
	097	PGM 97			
	098	PGM 98			
	099	PGM 99			
	100	PGM 100			
HSM2208 #9	101	PGM 101			
	102	PGM 102			
	103	PGM 103			
	104	PGM 104			
	105	PGM 105			
	106	PGM 106			
	107	PGM 107			
	108	PGM 108			
HSM2208 #10	109	PGM 109			
	110	PGM 110			
	111	PGM 111			
	112	PGM 112			
	113	PGM 113			
	114	PGM 114			
	115	PGM 115			
	116	PGM 116			
HSM2208 #11	117	PGM 117			
	118	PGM 118			

[009] [001] - [164] PGM-types					
	119	PGM 119			
	120	PGM 120			
	121	PGM 121			
	122	PGM 122			
	123	PGM 123			
	124	PGM 124			
HSM2208 #12	125	PGM 125			
	126	PGM 126			
	127	PGM 127			
	128	PGM 128			
	129	PGM 129			
	130	PGM 130			
	131	PGM 131			
	132	PGM 132			
HSM2208 #13	133	PGM 133			
	134	PGM 134			
	135	PGM 135			
	136	PGM 136			
	137	PGM 137			
	138	PGM 138			
	139	PGM 139			
	140	PGM 140			
HSM2208 #14	141	PGM 141			
	142	PGM 142			
	143	PGM 143			
	144	PGM 144			
	145	PGM 145			
	146	PGM 146			
	147	PGM 147			
	148	PGM 148			
HSM2208 #15	149	PGM 149			
	150	PGM 150			
	151	PGM 151			
	152	PGM 152			

[009] [001] - [164] PGM-types					
	153	PGM 153			
	154	PGM 154			
	155	PGM 155			
	156	PGM 156			
HSM2208 #16	157	PGM 157			
	158	PGM 158			
	159	PGM 159			
	160	PGM 160			
	161	PGM 161			
	162	PGM 162			
	163	PGM 163			
	164	PGM 164			
HSM3204CX#17	294	PGM 294			
	295	PGM 295			
	296	PGM 296			
	297	PGM 297			
	298	PGM 298			
	299	PGM 299			
	300	PGM 300			
	301	PGM 301			
	302	PGM 302			
	303	PGM 303			
	304	PGM 304			
	305	PGM 305			
	306	PGM 306			
	307	PGM 307			
	308	PGM 308			
	309	PGM 309			
	310	PGM 310			
	311	PGM 311			
	312	PGM 312			
	313	PGM 313			
	314	PGM 314			
	315	PGM 315			

[009] [001] - [164] PGM-types					
	316	PGM 316			
	317	PGM 317			
	318	PGM 318			
	319	PGM 319			
	320	PGM 320			
	321	PGM 321			
	322	PGM 322			
	323	PGM 323			
	324	PGM 324			
	325	PGM 325			
	326	PGM 326			
	327	PGM 327			
	328	PGM 328			
	329	PGM 329			
	330	PGM 330			
	331	PGM 331			
	332	PGM 332			
	333	PGM 333			
	334	PGM 334			
	335	PGM 335			
	336	PGM 336			
	337	PGM 337			
	338	PGM 338			
	339	PGM 339			
	340	PGM 340			
	341	PGM 341			
	342	PGM 342			
	343	PGM 343			
	344	PGM 344			
	345	PGM 345			
	346	PGM 346			
	347	PGM 347			
	348	PGM 348			
	349	PGM 349			

[009] [001] - [164] PGM-types					
	350	PGM 350			
	351	PGM 351			
	352	PGM 352			
	353	PGM 353			
	354	PGM 354			
	355	PGM 355			
	356	PGM 356			

[010] [000 - 164] PGM-kenmerken			
[000] – Maskering hoofdbel Beschrijving op [010] PGM-kenmerken	<input checked="" type="checkbox"/> 01 - Brandalarm <input checked="" type="checkbox"/> 02 - Koolmonoxide- alarm <input checked="" type="checkbox"/> 03 - Inbraakalarm <input checked="" type="checkbox"/> 04 - Overstromingsalarm <input checked="" type="checkbox"/> 05 - Pieptonen		
001-164 PGM-kenmerken			
PGM 1-164:	100 – Nul-PGM		
	101 – Brand en inbraak	<input checked="" type="checkbox"/> 01 - Werkelijke uitvoer	
	102 – Vertraging brand en inbraak	<input checked="" type="checkbox"/> 01 - Werkelijke uitvoer	
	103 – Sensor resetten [*][7][2]	<input type="checkbox"/> 03 - Code vereist	
	107 – Externe sirene	<input checked="" type="checkbox"/> 01 - Werkelijke uitvoer	
	109 – Beleefdheidspuls	<input checked="" type="checkbox"/> 01 - Werkelijke uitvoer	

[010] [000 - 164] PGM-kenmerken			
	111 - Toetsenpaneelzoemer volgen	<input checked="" type="checkbox"/> 01 - Werkelijke uitvoer <input type="checkbox"/> 02 - Getimedede uitvoer <input checked="" type="checkbox"/> 09 - Inloopvertraging <input checked="" type="checkbox"/> 10 - Uitloopvertraging <input checked="" type="checkbox"/> 11 - Deurbel <input checked="" type="checkbox"/> 12 - Zoemerzone toetsenbord <input checked="" type="checkbox"/> 13 - Hoorbare zone-uitloop <input checked="" type="checkbox"/> 14 - Voorwaarschuwing automatisch inschakelen	
	114 - Gereed voor inschakelen	<input checked="" type="checkbox"/> 01 - Werkelijke uitvoer	
	115 - Status ingeschakeld	<input checked="" type="checkbox"/> 01 - Werkelijke uitvoer	
	116 - Modus afwezig ingeschakeld	<input checked="" type="checkbox"/> 01 - Werkelijke uitvoer	
	117 - Modus aanwezig ingeschakeld	<input checked="" type="checkbox"/> 01 - Werkelijke uitvoer	
	120 - Afwezig ingeschakeld, geen overbrugging	<input checked="" type="checkbox"/> 01 - Werkelijke uitvoer	
	121 - Commando-uitgang 1	<input checked="" type="checkbox"/> 01 - Werkelijke uitvoer <input type="checkbox"/> 02 - Getimedede uitvoer <input checked="" type="checkbox"/> 03 - Code vereist	<input checked="" type="checkbox"/> Schema 001
	122 - Commando-uitgang 2	<input checked="" type="checkbox"/> 01 - Werkelijke uitvoer <input type="checkbox"/> 02 - Getimedede uitvoer <input type="checkbox"/> 03 - Code vereist	<input checked="" type="checkbox"/> Schema 001
	123 - Commando-uitgang 3	<input checked="" type="checkbox"/> 01 - Werkelijke uitvoer <input type="checkbox"/> 02 - Getimedede uitvoer <input type="checkbox"/> 03 - Code vereist	<input checked="" type="checkbox"/> Schema 001
	124 - Commando-uitgang 4	<input checked="" type="checkbox"/> 01 - Werkelijke uitvoer <input type="checkbox"/> 02 - Getimedede uitvoer <input type="checkbox"/> 03 - Code vereist	<input checked="" type="checkbox"/> Schema 001

[010] [000 - 164] PGM-kenmerken			
	129 – Status partitie alarmgeheugen	<input checked="" type="checkbox"/> 01 - Werkelijke uitvoer	
	132 – Uitgang overval	<input checked="" type="checkbox"/> 01 - Werkelijke uitvoer <input type="checkbox"/> 02 - Getimedede uitvoer	
	146 – TLM en alarm	<input checked="" type="checkbox"/> 01 - Werkelijke uitvoer	
	147 – Uitgang ontwijken	<input checked="" type="checkbox"/> 01 - Werkelijke uitvoer	
	148 – Aarding starten	<input checked="" type="checkbox"/> 01 - Werkelijke uitvoer	
	149 – Alternatieve communicator	<input checked="" type="checkbox"/> 01 - Werkelijke uitvoer <input checked="" type="checkbox"/> 02 - Getimedede uitvoer <input type="checkbox"/> 04 - Brandalarm <input type="checkbox"/> 05 - Paniekalarm <input type="checkbox"/> 06 - Inbraakalarm <input type="checkbox"/> 07 - Openen / sluiten <input type="checkbox"/> 08 - Automatische zone-overbrugging <input type="checkbox"/> 09 - Medisch alarm <input type="checkbox"/> 10 - Inbraak geverifieerd <input type="checkbox"/> 11 - Openen na alarm <input type="checkbox"/> 12 - Noodalarm <input type="checkbox"/> 13 - Dwangalarm <input type="checkbox"/> 14 - Overval geverifieerd	

[010] [000 - 164] PGM-kenmerken

	155 - Systeemprobleem	<input checked="" type="checkbox"/> 01 - Werkelijke uitvoer <input type="checkbox"/> 02 - Getimedede uitvoer <input checked="" type="checkbox"/> 04 - Service vereist <input checked="" type="checkbox"/> 05 - Verlies van klok <input checked="" type="checkbox"/> 06 - DC-probleem <input checked="" type="checkbox"/> 07 - Busspanning <input checked="" type="checkbox"/> 08 - AC-probleem <input checked="" type="checkbox"/> 09 - Apparaatfout <input checked="" type="checkbox"/> 10 - Apparaatbatterij <input checked="" type="checkbox"/> 11 - Apparaatsabotage <input checked="" type="checkbox"/> 12 - RF-overtreding <input checked="" type="checkbox"/> 13 - Module toezicht <input checked="" type="checkbox"/> 14 - Modulesabotage <input checked="" type="checkbox"/> 15 - Communicatie <input checked="" type="checkbox"/> 16 - Geen netwerk	
	156 - Vergrendelde systeemgebeurtenis	<input checked="" type="checkbox"/> 01 - Werkelijke uitvoer <input type="checkbox"/> 02 - Getimedede uitvoer <input checked="" type="checkbox"/> 04 - Brandalarm <input checked="" type="checkbox"/> 05 - Paniekalarm <input checked="" type="checkbox"/> 06 - Inbraakalarm <input checked="" type="checkbox"/> 07 - Medisch alarm <input checked="" type="checkbox"/> 08 - Toezicht <input checked="" type="checkbox"/> 09 - Prioriteitsgebeurtenis <input checked="" type="checkbox"/> 10 - Overval <input checked="" type="checkbox"/> 11 - Dwangalarm <input checked="" type="checkbox"/> 12 - Noodalarm <input checked="" type="checkbox"/> 13 - Brandcontrole <input checked="" type="checkbox"/> 14 - Brandproblemen <input checked="" type="checkbox"/> 15 - Koolmonoxidemelder	
	157 - Systeemmanipulatie	<input checked="" type="checkbox"/> 01 - Werkelijke uitvoer <input type="checkbox"/> 02 - Getimedede uitvoer <input checked="" type="checkbox"/> 09 - Modulesabotage <input checked="" type="checkbox"/> 10 - Zonesabotage	

[010] [000 - 164] PGM-kenmerken			
	161 – Gelijkstroomprobleem	<input checked="" type="checkbox"/> 01 - Werkelijke uitvoer <input type="checkbox"/> 02 - Getimedede uitvoer <input checked="" type="checkbox"/> 09 - Batterij bijna leeg <input checked="" type="checkbox"/> 10 - Batterij afwezig	
	165 – Gebruikte prox	<input checked="" type="checkbox"/> 01 - Werkelijke uitvoer	
	166 – Gebruikte prox gebruikt	<input checked="" type="checkbox"/> 01 - Werkelijke uitvoer <input type="checkbox"/> 02 - Getimedede uitvoer	
	175 – Toegang programm. bel	<input checked="" type="checkbox"/> 01 - Werkelijke uitvoer	
	176 – Bediening op afstand	<input checked="" type="checkbox"/> 01 - Werkelijke uitvoer <input type="checkbox"/> 02 - Getimedede uitvoer	
	184 – Open na alarm	<input checked="" type="checkbox"/> 01 - Werkelijke uitvoer <input checked="" type="checkbox"/> 02 - Getimedede uitvoer	
	200 – Zone volgen per zone	<input checked="" type="checkbox"/> 01 - Werkelijke uitvoer <input type="checkbox"/> 02 - Getimedede uitvoer <input checked="" type="checkbox"/> 04 - Vergrendeling <input type="checkbox"/> 05 - Volg Alarm	

[010] [000 - 164] PGM-kenmerken			
	201 Zonevolger zones 1 - 8	217 Zonevolger zones 129-136	<input checked="" type="checkbox"/> 01 - Werkelijke uitvoer <input type="checkbox"/> 02 - Getimedede uitvoer <input checked="" type="checkbox"/> 04 - Vergrendeling <input type="checkbox"/> 05 - Volg Alarm <input checked="" type="checkbox"/> 09 - Zone Terminal 1 <input checked="" type="checkbox"/> 10 - Zone Terminal 2 <input checked="" type="checkbox"/> 11 - Zone Terminal 3 <input checked="" type="checkbox"/> 12 - Zone Terminal 4 <input checked="" type="checkbox"/> 13 - Zone Terminal 5 <input checked="" type="checkbox"/> 14 - Zone Terminal 6 <input checked="" type="checkbox"/> 15 - Zone Terminal 7 <input checked="" type="checkbox"/> 16 - Zone Terminal 8
	202 Zonevolger zones 9-16	218 Zonevolger zones 137-144	
	203 Zonevolger zones 17-24	219 Zonevolger zones 145-152	
	204 Zonevolger zones 25 - 32	220 Zonevolger zones 153-160	
	205 Zonevolger zones 33-40	221 Zonevolger zones 161-168	
	206 Zonevolger zones 41-48	222 Zonevolger zones 169-176	
	207 Zonevolger zones 49-56	223 Zonevolger zones 177-184	
	208 Zonevolger zones 57-64	224 Zonevolger zones 185-192	
	209 Zonevolger zones 65-72	225 Zonevolger zones 193-200	
	210 Zonevolger zones 73-80	226 Zonevolger zones 201-208	
	211 Zonevolger zones 81-88	227 Zonevolger zones 209-216	
	212 Zonevolger zones 89-96	228 Zonevolger zones 217-224	
	213 Zonevolger zones 97-104	229 Zonevolger zones 225-232	
	214 Zonevolger zones 105-112	230 Zonevolger zones 233-240	
	215 Zonevolger zones 113-120	231 Zonevolger zones 241-248	
	216 Zonevolger zones 121-128		

[010] Toewijzing PGM-kenmerk: (16-Bit omschakelingen)					
Beschrijving op [011] PGM-configuratieopties					
	PGM		Zonevolger per zone (000-248; standaard 000)	Prox. Gebruikt (000-095; standaard 000)	Schema (000-004; standaard 000)
Alarmpaneel	001	PGM 1			
	002	PGM 2			

**[010] Toewijzing PGM-kenmerk:
(16-Bit omschakelingen)**

Beschrijving op [\[011\] PGM-configuratieopties](#)

	PGM		Zonevolger per zone (000-248; standaard 000)	Prox. Gebruikt (000-095; standaard 000)	Schema (000-004; standaard 000)
	003	PGM 3			
	004	PGM 4			
HSM2204 #1	005	PGM 5			
	006	PGM 6			
	007	PGM 7			
	008	PGM 8			
HSM2204 #2	009	PGM 9			
	010	PGM 10			
	011	PGM 11			
	012	PGM 12			
HSM2204 #3	013	PGM 13			
	014	PGM 14			
	015	PGM 15			
	016	PGM 16			
HSM2204 #4	017	PGM 17			
	018	PGM 18			
	019	PGM 19			
	020	PGM 20			
HSM2208 #1	037	PGM 37			
	038	PGM 38			
	039	PGM 39			
	040	PGM 40			
	041	PGM 41			
	042	PGM 42			
	043	PGM 43			
	044	PGM 44			
HSM2208 #2	045	PGM 45			
	046	PGM 46			
	047	PGM 47			

**[010] Toewijzing PGM-kenmerk:
(16-Bit omschakelingen)**

Beschrijving op [\[011\] PGM-configuratieopties](#)

	PGM		Zonevolger per zone (000-248; standaard 000)	Prox. Gebruikt (000-095; standaard 000)	Schema (000-004; standaard 000)
	048	PGM 48			
	049	PGM 49			
	050	PGM 50			
	051	PGM 51			
	052	PGM 52			
HSM2208 #3	053	PGM 53			
	054	PGM 54			
	055	PGM 55			
	056	PGM 56			

**[010] Toewijzing PGM-kenmerk:
(16-Bit omschakelingen)**

Beschrijving op [011] PGM-configuratieopties

	PGM		Zonevolger per zone (000-248; standaard 000)	Prox. Gebruikt (000-095; standaard 000)	Schema (000-004; standaard 000)
	057	PGM 57			
	058	PGM 58			
	059	PGM 59			
	060	PGM 60			
HSM2208 #4	061	PGM 61			
	062	PGM 62			
	063	PGM 63			
	064	PGM 64			
	065	PGM 65			
	066	PGM 66			
	067	PGM 67			
	068	PGM 68			
HSM2208 #5	069	PGM 69			
	070	PGM 70			
	071	PGM 71			
	072	PGM 72			
	073	PGM 73			
	074	PGM 74			
	075	PGM 75			
	076	PGM 76			
HSM2208 #6	077	PGM 77			
	078	PGM 78			
	079	PGM 79			
	080	PGM 80			
	081	PGM 81			
	082	PGM 82			
	083	PGM 83			
	084	PGM 84			
HSM2208 #7	085	PGM 85			

**[010] Toewijzing PGM-kenmerk:
(16-Bit omschakelingen)**

Beschrijving op [011] PGM-configuratieopties

	PGM		Zonevolger per zone (000-248; standaard 000)	Prox. Gebruikt (000-095; standaard 000)	Schema (000-004; standaard 000)
	086	PGM 86			
	087	PGM 87			
	088	PGM 88			
	089	PGM 89			
	090	PGM 90			
	091	PGM 91			
	092	PGM 92			
HSM2208 #8	093	PGM 93			
	094	PGM 94			
	095	PGM 95			
	096	PGM 96			
	097	PGM 97			
	098	PGM 98			
	099	PGM 99			
	100	PGM 100			
HSM2208 #9	101	PGM 101			
	102	PGM 102			
	103	PGM 103			
	104	PGM 104			
	105	PGM 105			
	106	PGM 106			
	107	PGM 107			
	108	PGM 108			
HSM2208 #10	109	PGM 109			
	110	PGM 110			
	111	PGM 111			
	112	PGM 112			
	113	PGM 113			
	114	PGM 114			

**[010] Toewijzing PGM-kenmerk:
(16-Bit omschakelingen)**

Beschrijving op [011] PGM-configuratieopties

	PGM		Zonevolger per zone (000-248; standaard 000)	Prox. Gebruikt (000-095; standaard 000)	Schema (000-004; standaard 000)
	115	PGM 115			
	116	PGM 116			
HSM2208 #11	117	PGM 117			
	118	PGM 118			
	119	PGM 119			
	120	PGM 120			
	121	PGM 121			
	122	PGM 122			
	123	PGM 123			
	124	PGM 124			
HSM2208 #12	125	PGM 125			
	126	PGM 126			
	127	PGM 127			
	128	PGM 128			
	129	PGM 129			
	130	PGM 130			
	131	PGM 131			
	132	PGM 132			
HSM2208 #13	133	PGM 133			
	134	PGM 134			
	135	PGM 135			
	136	PGM 136			
	137	PGM 137			
	138	PGM 138			
	139	PGM 139			
	140	PGM 140			
HSM2208 #14	141	PGM 141			
	142	PGM 142			
	143	PGM 143			

**[010] Toewijzing PGM-kenmerk:
(16-Bit omschakelingen)**

Beschrijving op [011] PGM-configuratieopties

	PGM		Zonevolger per zone (000-248; standaard 000)	Prox. Gebruikt (000-095; standaard 000)	Schema (000-004; standaard 000)
	144	PGM 144			
	145	PGM 145			
	146	PGM 146			
	147	PGM 147			
	148	PGM 148			
HSM2208 #15	149	PGM 149			
	150	PGM 150			
	151	PGM 151			
	152	PGM 152			
	153	PGM 153			
	154	PGM 154			
	155	PGM 155			
	156	PGM 156			
HSM2208 #16	157	PGM 157			
	158	PGM 158			
	159	PGM 159			
	160	PGM 160			
	161	PGM 161			
	162	PGM 162			
	163	PGM 163			
	164	PGM 164			
	293	PGM 293			
HSM3204CX#1 7	294	PGM 294			
	295	PGM 295			
	296	PGM 296			
	297	PGM 297			
	298	PGM 298			
	299	PGM 299			

**[010] Toewijzing PGM-kenmerk:
(16-Bit omschakelingen)**

Beschrijving op [\[011\] PGM-configuratieopties](#)

	PGM		Zonevolger per zone (000-248; standaard 000)	Prox. Gebruikt (000-095; standaard 000)	Schema (000-004; standaard 000)
	300	PGM 300			
	301	PGM 301			
	302	PGM 302			
	303	PGM 303			
	304	PGM 304			
	305	PGM 305			
	306	PGM 306			
	307	PGM 307			
	308	PGM 308			
	309	PGM 309			
	310	PGM 310			
	311	PGM 311			
	312	PGM 312			
	313	PGM 313			
	314	PGM 314			
	315	PGM 315			
	316	PGM 316			
	317	PGM 317			
	318	PGM 318			
	319	PGM 319			
	320	PGM 320			
	321	PGM 321			
	322	PGM 322			
	323	PGM 323			
	324	PGM 324			
	325	PGM 325			
	326	PGM 326			
	327	PGM 327			
	328	PGM 328			

**[010] Toewijzing PGM-kenmerk:
(16-Bit omschakelingen)**

Beschrijving op [\[011\] PGM-configuratieopties](#)

	PGM		Zonevolger per zone (000-248; standaard 000)	Prox. Gebruikt (000-095; standaard 000)	Schema (000-004; standaard 000)
	329	PGM 329			
	330	PGM 330			
	331	PGM 331			
	332	PGM 332			
	333	PGM 333			
	334	PGM 334			
	335	PGM 335			
	336	PGM 336			
	337	PGM 337			
	338	PGM 338			
	339	PGM 339			
	340	PGM 340			
	341	PGM 341			
	342	PGM 342			
	343	PGM 343			
	344	PGM 344			
	345	PGM 345			
	346	PGM 346			
	347	PGM 347			
	348	PGM 348			
	349	PGM 349			
	350	PGM 350			
	351	PGM 351			
	352	PGM 352			
	353	PGM 353			
	354	PGM 354			
	355	PGM 355			
	356	PGM 356			

[011] PGM-configuratieopties
 Beschrijving op [\[011\] PGM-configuratieopties](#)

	PGM		Zonevolger per zone (000-248; standaard 000)	Prox. Gebruikt (000-095; standaard 000)	Schema (000-004; standaard 000)
Alarmpaneel	001	PGM 1			
	002	PGM 2			
	003	PGM 3			
	004	PGM 4			
HSM2204 #1	005	PGM 5			
	006	PGM 6			
	007	PGM 7			
	008	PGM 8			
HSM2204 #2	009	PGM 9			
	010	PGM 10			
	011	PGM 11			
	012	PGM 12			
HSM2204 #3	013	PGM 13			
	014	PGM 14			
	015	PGM 15			
	016	PGM 16			
HSM2204 #4	017	PGM 17			
	018	PGM 18			
	019	PGM 19			
	020	PGM 20			
HSM2208 #1	037	PGM 37			
	038	PGM 38			
	039	PGM 39			
	040	PGM 40			
	041	PGM 41			
	042	PGM 42			
	043	PGM 43			
	044	PGM 44			

[011] PGM-configuratieopties					
Beschrijving op [011] PGM-configuratieopties					
	PGM		Zonevolger per zone (000-248; standaard 000)	Prox. Gebruikt (000-095; standaard 000)	Schema (000-004; standaard 000)
HSM2208 #2	045	PGM 45			
	046	PGM 46			
	047	PGM 47			
	048	PGM 48			
	049	PGM 49			
	050	PGM 50			
	051	PGM 51			
	052	PGM 52			
HSM2208 #3	053	PGM 53			
	054	PGM 54			
	055	PGM 55			
	056	PGM 56			

[011] PGM-configuratieopties
 Beschrijving op [\[011\] PGM-configuratieopties](#)

	PGM		Zonevolger per zone (000-248; standaard 000)	Prox. Gebruikt (000-095; standaard 000)	Schema (000-004; standaard 000)
	057	PGM 57			
	058	PGM 58			
	059	PGM 59			
	060	PGM 60			
HSM2208 #4	061	PGM 61			
	062	PGM 62			
	063	PGM 63			
	064	PGM 64			
	065	PGM 65			
	066	PGM 66			
	067	PGM 67			
	068	PGM 68			
HSM2208 #5	069	PGM 69			
	070	PGM 70			
	071	PGM 71			
	072	PGM 72			
	073	PGM 73			
	074	PGM 74			
	075	PGM 75			
	076	PGM 76			
HSM2208 #6	077	PGM 77			
	078	PGM 78			
	079	PGM 79			
	080	PGM 80			
	081	PGM 81			
	082	PGM 82			
	083	PGM 83			
	084	PGM 84			
HSM2208 #7	085	PGM 85			

[011] PGM-configuratieopties
 Beschrijving op [\[011\] PGM-configuratieopties](#)

	PGM		Zonevolger per zone (000-248; standaard 000)	Prox. Gebruikt (000-095; standaard 000)	Schema (000-004; standaard 000)
	086	PGM 86			
	087	PGM 87			
	088	PGM 88			
	089	PGM 89			
	090	PGM 90			
	091	PGM 91			
	092	PGM 92			
HSM2208 #8	093	PGM 93			
	094	PGM 94			
	095	PGM 95			
	096	PGM 96			
	097	PGM 97			
	098	PGM 98			
	099	PGM 99			
	100	PGM 100			
HSM2208 #9	101	PGM 101			
	102	PGM 102			
	103	PGM 103			
	104	PGM 104			
	105	PGM 105			
	106	PGM 106			
	107	PGM 107			
	108	PGM 108			
HSM2208 #10	109	PGM 109			
	110	PGM 110			
	111	PGM 111			
	112	PGM 112			
	113	PGM 113			
	114	PGM 114			

[011] PGM-configuratieopties
 Beschrijving op [\[011\] PGM-configuratieopties](#)

	PGM		Zonevolger per zone (000-248; standaard 000)	Prox. Gebruikt (000-095; standaard 000)	Schema (000-004; standaard 000)
	115	PGM 115			
	116	PGM 116			
HSM2208 #11	117	PGM 117			
	118	PGM 118			
	119	PGM 119			
	120	PGM 120			
	121	PGM 121			
	122	PGM 122			
	123	PGM 123			
	124	PGM 124			
HSM2208 #12	125	PGM 125			
	126	PGM 126			
	127	PGM 127			
	128	PGM 128			
	129	PGM 129			
	130	PGM 130			
	131	PGM 131			
	132	PGM 132			
HSM2208 #13	133	PGM 133			
	134	PGM 134			
	135	PGM 135			
	136	PGM 136			
	137	PGM 137			
	138	PGM 138			
	139	PGM 139			
	140	PGM 140			
HSM2208 #14	141	PGM 141			
	142	PGM 142			
	143	PGM 143			

[011] PGM-configuratieopties
 Beschrijving op [\[011\] PGM-configuratieopties](#)

	PGM		Zonevolger per zone (000-248; standaard 000)	Prox. Gebruikt (000-095; standaard 000)	Schema (000-004; standaard 000)
	144	PGM 144			
	145	PGM 145			
	146	PGM 146			
	147	PGM 147			
	148	PGM 148			
HSM2208 #15	149	PGM 149			
	150	PGM 150			
	151	PGM 151			
	152	PGM 152			
	153	PGM 153			
	154	PGM 154			
	155	PGM 155			
	156	PGM 156			
HSM2208 #16	157	PGM 157			
	158	PGM 158			
	159	PGM 159			
	160	PGM 160			
	161	PGM 161			
	162	PGM 162			
	163	PGM 163			
	164	PGM 164			
	293	PGM 293			
HSM3204CX#1 7	294	PGM 294			
	295	PGM 295			
	296	PGM 296			
	297	PGM 297			
	298	PGM 298			
	299	PGM 299			
	300	PGM 300			

[011] PGM-configuratieopties
 Beschrijving op [\[011\] PGM-configuratieopties](#)

	PGM		Zonevolger per zone (000-248; standaard 000)	Prox. Gebruikt (000-095; standaard 000)	Schema (000-004; standaard 000)
	301	PGM 301			
	302	PGM 302			
	303	PGM 303			
	304	PGM 304			
	305	PGM 305			
	306	PGM 306			
	307	PGM 307			
	308	PGM 308			
	309	PGM 309			
	310	PGM 310			
	311	PGM 311			
	312	PGM 312			
	313	PGM 313			
	314	PGM 314			
	315	PGM 315			
	316	PGM 316			
	317	PGM 317			
	318	PGM 318			
	319	PGM 319			
	320	PGM 320			
	321	PGM 321			
	322	PGM 322			
	323	PGM 323			
	324	PGM 324			
	325	PGM 325			
	326	PGM 326			
	327	PGM 327			
	328	PGM 328			
	329	PGM 329			

[011] PGM-configuratieopties
 Beschrijving op [\[011\] PGM-configuratieopties](#)

	PGM		Zonevolger per zone (000-248; standaard 000)	Prox. Gebruikt (000-095; standaard 000)	Schema (000-004; standaard 000)
	330	PGM 330			
	331	PGM 331			
	332	PGM 332			
	333	PGM 333			
	334	PGM 334			
	335	PGM 335			
	336	PGM 336			
	337	PGM 337			
	338	PGM 338			
	339	PGM 339			
	340	PGM 340			
	341	PGM 341			
	342	PGM 342			
	343	PGM 343			
	344	PGM 344			
	345	PGM 345			
	346	PGM 346			
	347	PGM 347			
	348	PGM 348			
	349	PGM 349			
	350	PGM 350			
	351	PGM 351			
	352	PGM 352			
	353	PGM 353			
	354	PGM 354			
	355	PGM 355			
	356	PGM 356			

Blokkering systeem

[012] Blokkering systeem (3-cijferige decimaal) Beschrijving op [012] Blokkering systeem	
Blokkering toetsenpaneel:	(Bereik: 000-255; standaard 000) ⓘ TEST: Voor <input type="checkbox"/> EN installaties maximaal geprogrammeerde vergrendeling van 10 pogingen.
Duur blokkering toetsenpaneel:	(Bereik: 001-255; Standaard 000) ⓘ TEST: Voor <input type="checkbox"/> EN installaties minimaal geprogrammeerde duur van 2 minuten.
Blokkering op afstand:	(Bereik: 003-255; Standaard 006)
Duur externe blokkering:	(Bereik: 001-255; Standaard 060)

Systeemopties

[013] Systeemopties 1 Beschrijving op [013] Systeemoptie 1	
	<input type="checkbox"/> 1 - NC-lus / EOL
	<input type="checkbox"/> 2 - DEOL / SEOL
<input type="checkbox"/> EN	<input checked="" type="checkbox"/> 2 - DEOL / SEOL
	<input checked="" type="checkbox"/> 3 - Toon alle problemen wanneer ingeschakeld
	<input type="checkbox"/> 4 - Open zone sabotage / storingen
	<input checked="" type="checkbox"/> 5 - Schema automatisch inschakelen in [*][6]
	<input checked="" type="checkbox"/> 6 - Hoorbare uitloopfout
	<input checked="" type="checkbox"/> 7 - Gebeurtenisbuffer volgt slinger
	<input type="checkbox"/> 8 - Tijdelijke drie brandsignalering
[014] Systeemopties 2 Beschrijving op [014] Systeemoptie 2	
	<input type="checkbox"/> 1 - Pieptoon
	<input type="checkbox"/> 2 - Pieptoon auto-alarminschakeling
	<input type="checkbox"/> 3 - Pieptoon bij vertrek
	<input type="checkbox"/> 4 - Pieptoon bij binnenkomst
	<input type="checkbox"/> 5 - Pieptoon bij probleem
	<input type="checkbox"/> 6 - Gereserveerd
	<input type="checkbox"/> 7 - Beëindiging uitloopvertraging

	<input type="checkbox"/> 8 - Brandbel gaat door
[015] Systeemopties 3 Beschrijving op [015] Systeemoptie 3	
	<input checked="" type="checkbox"/> 1 - [F]-toets ingeschakeld
	<input type="checkbox"/> 2 - [P]-toetsaankondiging
	<input type="checkbox"/> 3 - Snel uitlopen
	<input checked="" type="checkbox"/> 4 - Snel inschakelen / functietoets
	<input type="checkbox"/> 5 - Gereserveerd
	<input type="checkbox"/> 6 - Hoofdcode kan niet door gebruiker worden gewijzigd
	<input checked="" type="checkbox"/> 7 - Telefoonlijnmonitor inschakelen
	<input checked="" type="checkbox"/> 8 - TLM hoorbaar wanneer ingeschakeld
[016] Systeemopties 4 Beschrijving op [016] Systeemoptie 4	
	<input checked="" type="checkbox"/> 1 - AC-probleemweergave
	<input type="checkbox"/> 2 - AC-storingslampje knippert
<input type="checkbox"/> EN	<input checked="" type="checkbox"/> 2 - AC-storingslampje knippert
	<input type="checkbox"/> 3 - Toetsenpaneel leegmaken
<input type="checkbox"/> EN	<input checked="" type="checkbox"/> 3 - Toetsenpaneel leegmaken
	<input type="checkbox"/> 4 - Toetsenpaneel leegmaken vereist code
<input type="checkbox"/> EN	<input checked="" type="checkbox"/> 4 - Toetsenpaneel leegmaken vereist code
	<input checked="" type="checkbox"/> 5 - Toetsenpaneelverlichting
	<input type="checkbox"/> 6 - Energiebesparende modus
	<input type="checkbox"/> 7 - Bypass-display bij inschakeling
	<input type="checkbox"/> 8 - Toetsenbordmanipulatie ingeschakeld
<input type="checkbox"/> EN	<input checked="" type="checkbox"/> 8 - Toetsenbordmanipulatie ingeschakeld
[017] Systeemopties 5 Beschrijving op [017] Systeemoptie 5	
	<input checked="" type="checkbox"/> 1 - Deurbel bij openen
	<input type="checkbox"/> 2 - Deurbel bij het sluiten
<input type="checkbox"/> EN	<input checked="" type="checkbox"/> 2 - Deurbel bij het sluiten
	<input type="checkbox"/> 3 - Hoorbare pieptonen voor RF-storingen

	<input type="checkbox"/> 4 - Meerdere treffers
	<input type="checkbox"/> 5 - Laat om te sluiten
	<input type="checkbox"/> 6 - Zomertijd
	<input type="checkbox"/> 7 - Deurbel uitschakelen tijdens snelle uitloopvertraging
	<input type="checkbox"/> 8 - Pieptoon bij afwezig inschakelen/ uitschakelen
[018] Systeemopties 6 Beschrijving op [018] Systeemoptie 6	
	<input type="checkbox"/> 1 - Uitzondering testtransmissie
	<input type="checkbox"/> 2 - Real-time bypassrapportage
	<input type="checkbox"/> 3 - Rapporteer overbrugging voor verblijfszones
	<input type="checkbox"/> 4 - Rapport automatisch overbruggen
	<input type="checkbox"/> 5 - Toetsenpaneel zoemeralarm
	<input type="checkbox"/> 6 - Gereserveerd
	<input type="checkbox"/> 7 - Uitloopvertraging herstart
<input type="checkbox"/> CP-01	<input checked="" type="checkbox"/> 7 - Uitloopvertraging herstart
	<input checked="" type="checkbox"/> 7 - Uitloopvertraging herstart
	<input type="checkbox"/> 8 - Storingspiepjes netstroom
<input type="checkbox"/> EN	<input checked="" type="checkbox"/> 8 - Storingspiepjes netstroom
[019] Systeemopties 7 Beschrijving op [019] Systeemoptie 7	
	<input type="checkbox"/> 1 - Hoorbare storing draadloze zone
	<input type="checkbox"/> 2 - Vergrendelende problemen
<input type="checkbox"/> EN	<input checked="" type="checkbox"/> 2 - Vergrendelende problemen
	<input type="checkbox"/> 3 - Gereserveerd
	<input type="checkbox"/> 4 - Gereserveerd
	<input type="checkbox"/> 5 - Hoorbare busfout
	<input type="checkbox"/> 6 - Dwangcode
	<input checked="" type="checkbox"/> 7 - Temperatuur in graden Celsius
	<input type="checkbox"/> 8 - Reset na activering van de zone
[020] Systeemopties 8 Beschrijving op [020] Systeemoptie 8	
	<input type="checkbox"/> 1 - Toegangscode invoeren tijdens inloopvertraging

	<input type="checkbox"/> 2 - EU-inloopprocedure
EN	<input checked="" type="checkbox"/> 2 - EU-inloopprocedure
	<input type="checkbox"/> 3 - [*] [8] Toegang terwijl ingeschakeld
	<input type="checkbox"/> 4 - Reset op afstand
	<input type="checkbox"/> 5 - Reset door de technicus
	<input type="checkbox"/> 6 - Sleutelschakelaar uitschakelen tijdens inloopvertraging
	<input type="checkbox"/> 7 - Installateurstoegang en DLS
EN	<input checked="" type="checkbox"/> 7 - Installateurstoegang en DLS
	<input type="checkbox"/> 8 - Problemen verhindert inschakelen
EN	<input checked="" type="checkbox"/> 8 - Problemen verhinderen inschakelen
[021] Systeemopties 9 Beschrijving op [021] Systeemoptie 9	
EN	<input type="checkbox"/> 1 - Probleemweergave
EN	<input type="checkbox"/> 2 - Toetsenpaneel leegmaken terwijl ingeschakeld
	<input type="checkbox"/> 3 - Gereserveerd
	<input type="checkbox"/> 4 - Klaar display
	<input type="checkbox"/> 5 - PGM-toetsenbord leegmaken
EN	<input checked="" type="checkbox"/> 5 - PGM-toetsenbord leegmaken
	<input type="checkbox"/> 6 - Gewapende weergave
	<input type="checkbox"/> 7 - Openen annuleert het inschakelen
EN	<input checked="" type="checkbox"/> 7 - Openen annuleert het inschakelen
	<input type="checkbox"/> 8 - Hoorbare uitloopvertraging voor verblijfsinschakeling
[022] Systeemopties 10 Beschrijving op [022] Systeemoptie 10	
	<input type="checkbox"/> 1 - [F] Toets Optie
	<input type="checkbox"/> 2 - Gereserveerd
	<input type="checkbox"/> 3 - Gereserveerd
UL EN	<input type="checkbox"/> 4 - Testverzendingsteller in uren
	<input type="checkbox"/> 5 - Away to Stay Toggle

	<input type="checkbox"/> 6 - 2-weg audio verbreken
	<input type="checkbox"/> 7 - Storingspiepjes zijn stil
	<input type="checkbox"/> 8 - Sleutelschakelaarmen in afwezigheidsmodus
	<input checked="" type="checkbox"/> 8 - Sleutelschakelaarmen in afwezigheidsmodus
[023] Systeemopties 11 Beschrijving op [023] Systeemoptie 11	
	<input type="checkbox"/> 1 - Ready LED-flitser voor Force Arm
	<input type="checkbox"/> 2 - Toegangscode vereist voor [*] [*]
	<input type="checkbox"/> 3 - Manipulatie-/storingsdetectie
	<input type="checkbox"/> 4 - Toegangscode vereist voor [*][1]
<input type="checkbox"/> EN <input type="checkbox"/> UL	<input checked="" type="checkbox"/> 4 - Toegangscode vereist voor [*][1]
	<input type="checkbox"/> 5 - Toegangscode vereist voor [*] [2] ① TEST: Deze instelling moet worden ingeschakeld voor UL-installaties.
<input type="checkbox"/> EN	<input checked="" type="checkbox"/> 5 - Toegangscode vereist voor [*] [2]
	<input type="checkbox"/> 6 - Toegangscode vereist voor [*] [3]
<input type="checkbox"/> EN	<input checked="" type="checkbox"/> 6 - Toegangscode vereist voor [*][3]
	<input type="checkbox"/> 7 - Toegangscode vereist voor [*] [4]
<input type="checkbox"/> EN	<input checked="" type="checkbox"/> 7 - Toegangscode vereist voor [*][4]
	<input type="checkbox"/> 8 - [*][6] Toegankelijkheidsoptie
[024] Systeemopties 12 Beschrijving op [024] Systeemoptie 12	
	<input type="checkbox"/> 1- Gereserveerd
	<input type="checkbox"/> 2 - Gereserveerd
	<input type="checkbox"/> 3 - AC / DC blokkeert inschakelen
<input type="checkbox"/> EN	<input checked="" type="checkbox"/> 3 - AC / DC blokkeert inschakelen
<input type="checkbox"/> EN	<input type="checkbox"/> 4 - Tamper blokkeert inschakelen
	<input type="checkbox"/> 5 - Optie realtime klok
	<input type="checkbox"/> 6 - Gereserveerd
	<input type="checkbox"/> 7 - Gereserveerd
	<input type="checkbox"/> 8 - DLS verbreken

[025] Systeemopties 13 Beschrijving op [025] Systeemoptie 13	
	<input type="checkbox"/> 1 - Europese wijzerplaat
<input type="checkbox"/> UL	<input checked="" type="checkbox"/> 2 - Geforceerd kiezen
	<input type="checkbox"/> 3 - Testverzendteller in minuten
<input type="checkbox"/> EN	<input type="checkbox"/> 4 - Warme startindicatie
	<input type="checkbox"/> 5 - ID-toon
	<input type="checkbox"/> 6 - Toon gegenereerd - 2100Hz
	<input type="checkbox"/> 7 - DLS-venster
	<input type="checkbox"/> 8 - FTC hoorbare bel
[040] Gebruikersverificatie Beschrijving op [040] Gebruikersverificatie	
	<input checked="" type="checkbox"/> 1 - Gebruikerscode of prox. Tag
	<input type="checkbox"/> 2 - Gebruikerscode en prox. Tag
[041] Cijfers toegangscode Beschrijving op [041] Cijfers toegangscode	
	<input checked="" type="checkbox"/> 00 - 4-cijferige toegangscode
<input type="checkbox"/> EN	<input type="checkbox"/> 01 - 6-cijferige toegangscode <input type="checkbox"/> 02 - 8-cijferige toegangscode
[042] Gebeurtenisverificatie Beschrijving op [042] Geverifieerde gebeurtenissen	
01 – Teller inbraak geverifieerd (standaard: 002):	
02 – Teller overvallen (standaard: 002):	
03 – Selectie inbraakverificatie:	001 – Politiecode (standaard) 002 – Zone-overschrijdend 003 – Sequentiedetectie

Automatisch in-/uitschakelen

[151] Partitie 1 automatisch in-/uitschakelen Beschrijving op [151]-[182] Partitie auto-inschakelen/-uitschakelen		
001 – Tijden automatisch inschakelen partitie 1: (4-cijferig UU:MM) Standaard: 9999	24 uur: Zondag: Maandag: Dinsdag:	Woensdag: Donderdag: Vrijdag: Zaterdag:
002 – Tijden automatisch uitschakelen partitie 1: (4-cijferig UU:MM) Standaard: 9999	24 uur: Zondag: Maandag:	Woensdag: Donderdag: Vrijdag:

	Dinsdag:	Zaterdag:
003 – Vakantieschema partitie 1 automatisch uitschakelen:	Vakantie 1: <input type="checkbox"/> Aan <input checked="" type="checkbox"/> Uit	Vakantie 3: <input type="checkbox"/> Aan <input checked="" type="checkbox"/> Uit
(3-cijferige decimaal)	Vakantie 2: <input type="checkbox"/> Aan <input checked="" type="checkbox"/> Uit	Vakantie 4: <input type="checkbox"/> Aan <input checked="" type="checkbox"/> Uit
004 – Partitie 1 auto inschakelen voorwaarschuwing (standaard: 004):		
005 – Partitie 1 timer auto inschakelen uitstellen (Standaard: 000):		
006 – Partitie 1 timer geen activiteit inschakelen (Standaard: 000):		
007 – Partitie 1 timer geen activiteit voorwaarschuwing inschakelen (Standaard: 001):		
[152] Partitie 2 automatisch in-/uitschakelen		
001 – Tijden automatisch inschakelen partitie 2:	24 uur:	Woensdag:
(4-cijferig UU:MM)	Zondag:	Donderdag:
Standaard: 9999	Maandag:	Vrijdag:
	Dinsdag:	Zaterdag:
002 – Tijden automatisch uitschakelen partitie 2:	24 uur:	Woensdag:
(4-cijferig UU:MM)	Zondag:	Donderdag:
Standaard: 9999	Maandag:	Vrijdag:
	Dinsdag:	Zaterdag:
003 - Partitie 2 automatisch uitschakelen vakantieschema:	Vakantie 1: <input type="checkbox"/> Aan <input checked="" type="checkbox"/> Uit	Vakantie 3: <input type="checkbox"/> Aan <input checked="" type="checkbox"/> Uit
(3-cijferige decimaal)	Vakantie 2: <input type="checkbox"/> Aan <input checked="" type="checkbox"/> Uit	Vakantie 4: <input type="checkbox"/> Aan <input checked="" type="checkbox"/> Uit
004 – Partitie 2 auto inschakelen voorwaarschuwing (standaard: 004):		
005 – Partitie 2 timer auto inschakelen uitstellen (Standaard: 000):		
006 – Partitie 2 timer geen activiteit inschakelen (Standaard: 000):		
007 – Partitie 2 timer geen activiteit voorwaarschuwing inschakelen (Standaard: 001):		
[153] Partitie 3 automatisch in-/uitschakelen		
001 – Tijden automatisch inschakelen partitie 3:	24 uur:	Woensdag:
(4-cijferig UU:MM)	Zondag:	Donderdag:
Standaard: 9999	Maandag:	Vrijdag:
	Dinsdag:	Zaterdag:
002 – Tijden automatisch uitschakelen partitie 3:	24 uur:	Woensdag:
(4-cijferig UU:MM)	Zondag:	Donderdag:
Standaard: 9999	Maandag:	Vrijdag:
	Dinsdag:	Zaterdag:
003 – Vakantieschema partitie 3 automatisch uitschakelen:	Vakantie 1: <input type="checkbox"/> Aan <input checked="" type="checkbox"/> Uit	Vakantie 3: <input type="checkbox"/> Aan <input checked="" type="checkbox"/> Uit
(3-cijferige decimaal)	Vakantie 2: <input type="checkbox"/> Aan <input checked="" type="checkbox"/> Uit	Vakantie 4: <input type="checkbox"/> Aan <input checked="" type="checkbox"/> Uit
004 – Partitie 3 auto inschakelen voorwaarschuwing (standaard: 004):		
005 – Partitie 3 timer auto inschakelen uitstellen (Standaard: 000):		

006 – Partitie 3 timer geen activiteit inschakelen (Standaard: 000):		
007 – Partitie 3 timer geen activiteit voorwaarschuwing inschakelen (Standaard: 001):		
[154] Partitie 4 automatisch in-/uitschakelen		
001 – Tijden automatisch inschakelen partitie 4:	24 uur:	Woensdag:
(4-cijferig UU:MM)	Zondag:	Donderdag:
Standaard: 9999	Maandag:	Vrijdag:
	Dinsdag:	Zaterdag:
002 – Tijden automatisch uitschakelen partitie 4:	24 uur:	Woensdag:
(4-cijferig UU:MM)	Zondag:	Donderdag:
Standaard: 9999	Maandag:	Vrijdag:
	Dinsdag:	Zaterdag:
003 – Vakantieschema partitie 4 automatisch uitschakelen:	Vakantie 1: <input type="checkbox"/> Aan <input checked="" type="checkbox"/> Uit	Vakantie 3: <input type="checkbox"/> Aan <input checked="" type="checkbox"/> Uit
(3-cijferige decimaal)	Vakantie 2: <input type="checkbox"/> Aan <input checked="" type="checkbox"/> Uit	Vakantie 4: <input type="checkbox"/> Aan <input checked="" type="checkbox"/> Uit
004 – Partitie 4 auto inschakelen voorwaarschuwing (standaard: 004):		
005 – Partitie 4 timer auto inschakelen uitstellen (Standaard: 000):		
006 – Partitie 4 timer geen activiteit inschakelen (Standaard: 000):		
007 – Partitie 4 timer geen activiteit voorwaarschuwing inschakelen (Standaard: 001):		
[155] Partitie 5 automatisch in-/uitschakelen		
001 – Tijden automatisch inschakelen partitie 5:	24 uur:	Woensdag:
(4-cijferig UU:MM)	Zondag:	Donderdag:
Standaard: 9999	Maandag:	Vrijdag:
	Dinsdag:	Zaterdag:
002 – Tijden automatisch uitschakelen partitie 5:	24 uur:	Woensdag:
(4-cijferig UU:MM)	Zondag:	Donderdag:
Standaard: 9999	Maandag:	Vrijdag:
	Dinsdag:	Zaterdag:
003 - Partitie 2 automatisch uitschakelen vakantieschema: (3-cijferige decimaal)	Vakantie 1: <input type="checkbox"/> Aan <input checked="" type="checkbox"/> Uit	Vakantie 3: <input type="checkbox"/> Aan <input checked="" type="checkbox"/> Uit
	Vakantie 2: <input type="checkbox"/> Aan <input checked="" type="checkbox"/> Uit	Vakantie 4: <input type="checkbox"/> Aan <input checked="" type="checkbox"/> Uit
004 – Partitie 5 auto inschakelen voorwaarschuwing (standaard: 004):		
005 – Partitie 5 timer auto inschakelen uitstellen (Standaard: 000):		
006 – Partitie 5 timer geen activiteit inschakelen (Standaard: 000):		
007 – Partitie 5 timer geen activiteit voorwaarschuwing inschakelen (Standaard: 001):		
[156] Partitie 6 automatisch in-/uitschakelen		
001 – Tijden automatisch inschakelen partitie 6:	24 uur:	Woensdag:

(4-cijferig UU:MM)	Zondag:	Donderdag:
Standaard: 9999	Maandag:	Vrijdag:
	Dinsdag:	Zaterdag:
002 – Tijden automatisch uitschakelen partitie 6:	24 uur:	Woensdag:
(4-cijferig UU:MM)	Zondag:	Donderdag:
Standaard: 9999	Maandag:	Vrijdag:
	Dinsdag:	Zaterdag:
003 – Vakantieschema partitie 6 automatisch uitschakelen:	Vakantie 1: <input type="checkbox"/> Aan <input checked="" type="checkbox"/> Uit	Vakantie 3: <input type="checkbox"/> Aan <input checked="" type="checkbox"/> Uit
(3-cijferige decimaal)	Vakantie 2: <input type="checkbox"/> Aan <input checked="" type="checkbox"/> Uit	Vakantie 4: <input type="checkbox"/> Aan <input checked="" type="checkbox"/> Uit
004 – Partitie 6 auto inschakelen voorwaarschuwing (standaard: 004):		
005 – Partitie 6 timer auto inschakelen uitstellen (Standaard: 000):		
006 – Partitie 6 timer geen activiteit inschakelen (Standaard: 000):		
007 – Partitie 6 timer geen activiteit voorwaarschuwing inschakelen (Standaard: 001):		
[157] Partitie 7 automatisch in-/uitschakelen		
001 – Tijden automatisch inschakelen partitie 7:	24 uur:	Woensdag:
(4-cijferig UU:MM)	Zondag:	Donderdag:
Standaard: 9999	Maandag:	Vrijdag:
	Dinsdag:	Zaterdag:
002 – Tijden automatisch uitschakelen partitie 7:	24 uur:	Woensdag:
(4-cijferig UU:MM)	Zondag:	Donderdag:
Standaard: 9999	Maandag:	Vrijdag:
	Dinsdag:	Zaterdag:
003 - Partitie 7 automatisch uitschakelen vakantieschema:	Vakantie 1: <input type="checkbox"/> Aan <input checked="" type="checkbox"/> Uit	Vakantie 3: <input type="checkbox"/> Aan <input checked="" type="checkbox"/> Uit
(3-cijferige decimaal)	Vakantie 2: <input type="checkbox"/> Aan <input checked="" type="checkbox"/> Uit	Vakantie 4: <input type="checkbox"/> Aan <input checked="" type="checkbox"/> Uit
004 – Partitie 7 auto inschakelen voorwaarschuwing (standaard: 004):		
005 – Partitie 7 timer auto inschakelen uitstellen (Standaard: 000):		
006 – Partitie 7 timer geen activiteit inschakelen (Standaard: 000):		
007 – Partitie 7 timer geen activiteit voorwaarschuwing inschakelen (Standaard: 001):		
[158] Partitie 8 automatisch in-/uitschakelen		
001 – Tijden automatisch inschakelen partitie 8:	24 uur:	Woensdag:
(4-cijferig UU:MM)	Zondag:	Donderdag:
Standaard: 9999	Maandag:	Vrijdag:
	Dinsdag:	Zaterdag:
002 – Tijden automatisch uitschakelen partitie 8:	24 uur:	Woensdag:
(4-cijferig UU:MM)	Zondag:	Donderdag:

Standaard: 9999	Maandag:	Vrijdag:
	Dinsdag:	Zaterdag:
003 – Vakantieschema partitie 8 automatisch uitschakelen:	Vakantie 1: <input type="checkbox"/> Aan <input checked="" type="checkbox"/> Uit	Vakantie 3: <input type="checkbox"/> Aan <input checked="" type="checkbox"/> Uit
(3-cijferige decimaal)	Vakantie 2: <input type="checkbox"/> Aan <input checked="" type="checkbox"/> Uit	Vakantie 4: <input type="checkbox"/> Aan <input checked="" type="checkbox"/> Uit
004 – Partitie 8 auto inschakelen voorwaarschuwing (standaard: 004):		
005 – Partitie 8 timer auto inschakelen uitstellen (Standaard: 000):		
006 – Partitie 8 timer geen activiteit inschakelen (Standaard: 000):		
007 – Partitie 8 timer geen activiteit voorwaarschuwing inschakelen (Standaard: 001):		
[159] Partitie 9 automatisch in-/uitschakelen		
001 – Tijden automatisch inschakelen partitie 9:	24 uur:	Woensdag:
(4-cijferig UU:MM)	Zondag:	Donderdag:
Standaard: 9999	Maandag:	Vrijdag:
	Dinsdag:	Zaterdag:
002 – Tijden automatisch uitschakelen partitie 9:	24 uur:	Woensdag:
(4-cijferig UU:MM)	Zondag:	Donderdag:
Standaard: 9999	Maandag:	Vrijdag:
	Dinsdag:	Zaterdag:
003 – Vakantieschema partitie 9 automatisch uitschakelen:	Vakantie 1: <input type="checkbox"/> Aan <input checked="" type="checkbox"/> Uit	Vakantie 3: <input type="checkbox"/> Aan <input checked="" type="checkbox"/> Uit
(3-cijferige decimaal)	Vakantie 2: <input type="checkbox"/> Aan <input checked="" type="checkbox"/> Uit	Vakantie 4: <input type="checkbox"/> Aan <input checked="" type="checkbox"/> Uit
004 – Partitie 9 auto inschakelen voorwaarschuwing (standaard: 004):		
005 – Partitie 9 timer auto inschakelen uitstellen (Standaard: 000):		
006 – Partitie 9 timer geen activiteit inschakelen (Standaard: 000):		
007 – Partitie 9 timer geen activiteit voorwaarschuwing inschakelen (Standaard: 001):		
[160] Partitie 10 automatisch in-/uitschakelen		
001 – Tijden automatisch inschakelen partitie 10:	24 uur:	Woensdag:
(4-cijferig UU:MM)	Zondag:	Donderdag:
Standaard: 9999	Maandag:	Vrijdag:
	Dinsdag:	Zaterdag:
002 – Tijden automatisch uitschakelen partitie 10:	24 uur:	Woensdag:
(4-cijferig UU:MM)	Zondag:	Donderdag:
Standaard: 9999	Maandag:	Vrijdag:
	Dinsdag:	Zaterdag:
003 – Vakantieschema partitie 10 automatisch uitschakelen:	Vakantie 1: <input type="checkbox"/> Aan <input checked="" type="checkbox"/> Uit	Vakantie 3: <input type="checkbox"/> Aan <input checked="" type="checkbox"/> Uit
(3-cijferige decimaal)	Vakantie 2: <input type="checkbox"/> Aan <input checked="" type="checkbox"/> Uit	Vakantie 4: <input type="checkbox"/> Aan <input checked="" type="checkbox"/> Uit
004 – Partitie 10 auto inschakelen voorwaarschuwing (standaard: 004):		

005 – Partitie 10 timer auto inschakelen uitstellen (Standaard: 000):		
006 – Partitie 10 timer geen activiteit inschakelen (Standaard: 000):		
007 – Partitie 10 timer geen activiteit voorwaarschuwing inschakelen (Standaard: 001):		
[161] Partitie 11 automatisch in-/uitschakelen		
001 – Tijden automatisch inschakelen partitie 11:	24 uur:	Woensdag:
(4-cijferig UU:MM)	Zondag:	Donderdag:
Standaard: 9999	Maandag:	Vrijdag:
	Dinsdag:	Zaterdag:
002 – Tijden automatisch uitschakelen partitie 11:	24 uur:	Woensdag:
(4-cijferig UU:MM)	Zondag:	Donderdag:
Standaard: 9999	Maandag:	Vrijdag:
	Dinsdag:	Zaterdag:
003 – Vakantieschema partitie 11 automatisch uitschakelen:	Vakantie 1: <input type="checkbox"/> Aan <input checked="" type="checkbox"/> Uit	Vakantie 3: <input type="checkbox"/> Aan <input checked="" type="checkbox"/> Uit
(3-cijferige decimaal)	Vakantie 2: <input type="checkbox"/> Aan <input checked="" type="checkbox"/> Uit	Vakantie 4: <input type="checkbox"/> Aan <input checked="" type="checkbox"/> Uit
004 – Partitie 11 auto inschakelen voorwaarschuwing (standaard: 004):		
005 – Partitie 11 timer auto inschakelen uitstellen (Standaard: 000):		
006 – Partitie 11 timer geen activiteit inschakelen (Standaard: 000):		
007 – Partitie 11 timer geen activiteit voorwaarschuwing inschakelen (Standaard: 001):		
[162] Partitie 12 automatisch in-/uitschakelen		
001 – Tijden automatisch inschakelen partitie 12:	24 uur:	Woensdag:
(4-cijferig UU:MM)	Zondag:	Donderdag:
Standaard: 9999	Maandag:	Vrijdag:
	Dinsdag:	Zaterdag:
002 – Tijden automatisch uitschakelen partitie 12:	24 uur:	Woensdag:
(4-cijferig UU:MM)	Zondag:	Donderdag:
Standaard: 9999	Maandag:	Vrijdag:
	Dinsdag:	Zaterdag:
003 – Vakantieschema partitie 12 automatisch uitschakelen:	Vakantie 1: <input type="checkbox"/> Aan <input checked="" type="checkbox"/> Uit	Vakantie 3: <input type="checkbox"/> Aan <input checked="" type="checkbox"/> Uit
(3-cijferige decimaal)	Vakantie 2: <input type="checkbox"/> Aan <input checked="" type="checkbox"/> Uit	Vakantie 4: <input type="checkbox"/> Aan <input checked="" type="checkbox"/> Uit
004 – Partitie 12 auto inschakelen voorwaarschuwing (standaard: 004):		
005 – Partitie 12 timer auto inschakelen uitstellen (Standaard: 000):		
006 – Partitie 12 timer geen activiteit inschakelen (Standaard: 000):		
007 – Partitie 12 timer geen activiteit voorwaarschuwing inschakelen (Standaard: 001):		
[163] Partitie 13 automatisch in-/uitschakelen		
001 – Tijden automatisch inschakelen partitie 13:	24 uur:	Woensdag:

(4-cijferig UU:MM)	Zondag:	Donderdag:
Standaard: 9999	Maandag:	Vrijdag:
	Dinsdag:	Zaterdag:
002 – Tijden automatisch uitschakelen partitie 13:	24 uur:	Woensdag:
(4-cijferig UU:MM)	Zondag:	Donderdag:
Standaard: 9999	Maandag:	Vrijdag:
	Dinsdag:	Zaterdag:
003 – Vakantieschema partitie 13 automatisch uitschakelen:	Vakantie 1: <input type="checkbox"/> Aan <input checked="" type="checkbox"/> Uit	Vakantie 3: <input type="checkbox"/> Aan <input checked="" type="checkbox"/> Uit
(3-cijferige decimaal)	Vakantie 2: <input type="checkbox"/> Aan <input checked="" type="checkbox"/> Uit	Vakantie 4: <input type="checkbox"/> Aan <input checked="" type="checkbox"/> Uit
004 – Partitie 13 auto inschakelen voorwaarschuwing (standaard: 004):		
005 – Partitie 13 timer auto inschakelen uitstellen (Standaard: 000):		
006 – Partitie 13 timer geen activiteit inschakelen (Standaard: 000):		
007 – Partitie 13 timer geen activiteit voorwaarschuwing inschakelen (Standaard: 001):		
[164] Partitie 14 automatisch in-/uitschakelen		
001 – Tijden automatisch inschakelen partitie 14:	24 uur:	Woensdag:
(4-cijferig UU:MM)	Zondag:	Donderdag:
Standaard: 9999	Maandag:	Vrijdag:
	Dinsdag:	Zaterdag:
002 – Tijden automatisch uitschakelen partitie 14:	24 uur:	Woensdag:
(4-cijferig UU:MM)	Zondag:	Donderdag:
Standaard: 9999	Maandag:	Vrijdag:
	Dinsdag:	Zaterdag:
003 – Vakantieschema partitie 14 automatisch uitschakelen:	Vakantie 1: <input type="checkbox"/> Aan <input checked="" type="checkbox"/> Uit	Vakantie 3: <input type="checkbox"/> Aan <input checked="" type="checkbox"/> Uit
(3-cijferige decimaal)	Vakantie 2: <input type="checkbox"/> Aan <input checked="" type="checkbox"/> Uit	Vakantie 4: <input type="checkbox"/> Aan <input checked="" type="checkbox"/> Uit
004 – Partitie 14 auto inschakelen voorwaarschuwing (standaard: 004):		
005 – Partitie 14 timer auto inschakelen uitstellen (Standaard: 000):		
006 – Partitie 14 timer geen activiteit inschakelen (Standaard: 000):		
007 – Partitie 14 timer geen activiteit voorwaarschuwing inschakelen (Standaard: 001):		
[165] Partitie 15 automatisch in-/uitschakelen		
001 – Tijden automatisch inschakelen partitie 15:	24 uur:	Woensdag:
(4-cijferig UU:MM)	Zondag:	Donderdag:
Standaard: 9999	Maandag:	Vrijdag:
	Dinsdag:	Zaterdag:
002 – Tijden automatisch uitschakelen partitie 15:	24 uur:	Woensdag:
(4-cijferig UU:MM)	Zondag:	Donderdag:

Standaard: 9999	Maandag:	Vrijdag:
	Dinsdag:	Zaterdag:
003 – Vakantieschema partitie 15 automatisch uitschakelen:	Vakantie 1: <input type="checkbox"/> Aan <input checked="" type="checkbox"/> Uit	Vakantie 3: <input type="checkbox"/> Aan <input checked="" type="checkbox"/> Uit
(3-cijferige decimaal)	Vakantie 2: <input type="checkbox"/> Aan <input checked="" type="checkbox"/> Uit	Vakantie 4: <input type="checkbox"/> Aan <input checked="" type="checkbox"/> Uit
004 – Partitie 15 auto inschakelen voorwaarschuwing (standaard: 004):		
005 – Partitie 15 timer auto inschakelen uitstellen (Standaard: 000):		
006 – Partitie 15 timer geen activiteit inschakelen (Standaard: 000):		
007 – Partitie 15 timer geen activiteit voorwaarschuwing inschakelen (Standaard: 001):		
[166] Partitie 16 automatisch in-/uitschakelen		
001 – Tijden automatisch inschakelen partitie 16:	24 uur:	Woensdag:
(4-cijferig UU:MM)	Zondag:	Donderdag:
Standaard: 9999	Maandag:	Vrijdag:
	Dinsdag:	Zaterdag:
002 – Tijden automatisch uitschakelen partitie 16:	24 uur:	Woensdag:
(4-cijferig UU:MM)	Zondag:	Donderdag:
Standaard: 9999	Maandag:	Vrijdag:
	Dinsdag:	Zaterdag:
003 – Vakantieschema partitie 16 automatisch uitschakelen:	Vakantie 1: <input type="checkbox"/> Aan <input checked="" type="checkbox"/> Uit	Vakantie 3: <input type="checkbox"/> Aan <input checked="" type="checkbox"/> Uit
(3-cijferige decimaal)	Vakantie 2: <input type="checkbox"/> Aan <input checked="" type="checkbox"/> Uit	Vakantie 4: <input type="checkbox"/> Aan <input checked="" type="checkbox"/> Uit
004 – Partitie 16 auto inschakelen voorwaarschuwing (standaard: 004):		
005 – Partitie 16 timer auto inschakelen uitstellen (Standaard: 000):		
006 – Partitie 16 timer geen activiteit inschakelen (Standaard: 000):		
007 – Partitie 16 timer geen activiteit voorwaarschuwing inschakelen (Standaard: 001):		
[167] Partitie 17 automatisch in-/uitschakelen		
001 – Tijden automatisch inschakelen partitie 17:	24 uur:	Woensdag:
(4-cijferig UU:MM)	Zondag:	Donderdag:
Standaard: 9999	Maandag:	Vrijdag:
	Dinsdag:	Zaterdag:
002 – Tijden automatisch uitschakelen partitie 17:	24 uur:	Woensdag:
(4-cijferig UU:MM)	Zondag:	Donderdag:
Standaard: 9999	Maandag:	Vrijdag:
	Dinsdag:	Zaterdag:
003 – Vakantieschema partitie 17 automatisch uitschakelen:	Vakantie 1: <input type="checkbox"/> Aan <input checked="" type="checkbox"/> Uit	Vakantie 3: <input type="checkbox"/> Aan <input checked="" type="checkbox"/> Uit
(3-cijferige decimaal)	Vakantie 2: <input type="checkbox"/> Aan <input checked="" type="checkbox"/> Uit	Vakantie 4: <input type="checkbox"/> Aan <input checked="" type="checkbox"/> Uit
004 – Partitie 17 auto inschakelen voorwaarschuwing (standaard: 004):		

005 – Partitie 17 timer auto inschakelen uitstellen (Standaard: 000):		
006 – Partitie 17 timer geen activiteit inschakelen (Standaard: 000):		
007 – Partitie 17 timer geen activiteit voorwaarschuwing inschakelen (Standaard: 001):		
[168] Partitie 18 automatisch in-/uitschakelen		
001 – Tijden automatisch inschakelen partitie 18:	24 uur:	Woensdag:
(4-cijferig UU:MM)	Zondag:	Donderdag:
Standaard: 9999	Maandag:	Vrijdag:
	Dinsdag:	Zaterdag:
002 – Tijden automatisch uitschakelen partitie 18:	24 uur:	Woensdag:
(4-cijferig UU:MM)	Zondag:	Donderdag:
Standaard: 9999	Maandag:	Vrijdag:
	Dinsdag:	Zaterdag:
003 – Vakantieschema partitie 18 automatisch uitschakelen:	Vakantie 1: <input type="checkbox"/> Aan <input checked="" type="checkbox"/> Uit	Vakantie 3: <input type="checkbox"/> Aan <input checked="" type="checkbox"/> Uit
(3-cijferige decimaal)	Vakantie 2: <input type="checkbox"/> Aan <input checked="" type="checkbox"/> Uit	Vakantie 4: <input type="checkbox"/> Aan <input checked="" type="checkbox"/> Uit
004 – Partitie 18 auto inschakelen voorwaarschuwing (standaard: 004):		
005 – Partitie 18 timer auto inschakelen uitstellen (Standaard: 000):		
006 – Partitie 18 timer geen activiteit inschakelen (Standaard: 000):		
007 – Partitie 18 timer geen activiteit voorwaarschuwing inschakelen (Standaard: 001):		
[169] Partitie 19 automatisch in-/uitschakelen		
001 – Tijden automatisch inschakelen partitie 19:	24 uur:	Woensdag:
(4-cijferig UU:MM)	Zondag:	Donderdag:
Standaard: 9999	Maandag:	Vrijdag:
	Dinsdag:	Zaterdag:
002 – Tijden automatisch uitschakelen partitie 19:	24 uur:	Woensdag:
(4-cijferig UU:MM)	Zondag:	Donderdag:
Standaard: 9999	Maandag:	Vrijdag:
	Dinsdag:	Zaterdag:
003 – Vakantieschema partitie 19 automatisch uitschakelen:	Vakantie 1: <input type="checkbox"/> Aan <input checked="" type="checkbox"/> Uit	Vakantie 3: <input type="checkbox"/> Aan <input checked="" type="checkbox"/> Uit
(3-cijferige decimaal)	Vakantie 2: <input type="checkbox"/> Aan <input checked="" type="checkbox"/> Uit	Vakantie 4: <input type="checkbox"/> Aan <input checked="" type="checkbox"/> Uit
004 – Partitie 19 auto inschakelen voorwaarschuwing (standaard: 004):		
005 – Partitie 19 timer auto inschakelen uitstellen (Standaard: 000):		
006 – Partitie 19 timer geen activiteit inschakelen (Standaard: 000):		
007 – Partitie 19 timer geen activiteit voorwaarschuwing inschakelen (Standaard: 001):		
[170] Partitie 20 automatisch in-/uitschakelen		
001 – Tijden automatisch inschakelen partitie 20:	24 uur:	Woensdag:

(4-cijferig UU:MM)	Zondag:	Donderdag:
Standaard: 9999	Maandag:	Vrijdag:
	Dinsdag:	Zaterdag:
002 – Tijden automatisch uitschakelen partitie 20:	24 uur:	Woensdag:
(4-cijferig UU:MM)	Zondag:	Donderdag:
Standaard: 9999	Maandag:	Vrijdag:
	Dinsdag:	Zaterdag:
003 – Vakantieschema partitie 20 automatisch uitschakelen:	Vakantie 1: <input type="checkbox"/> Aan <input checked="" type="checkbox"/> Uit	Vakantie 3: <input type="checkbox"/> Aan <input checked="" type="checkbox"/> Uit
(3-cijferige decimaal)	Vakantie 2: <input type="checkbox"/> Aan <input checked="" type="checkbox"/> Uit	Vakantie 4: <input type="checkbox"/> Aan <input checked="" type="checkbox"/> Uit
004 – Partitie 20 auto inschakelen voorwaarschuwing (standaard: 004):		
005 – Partitie 20 timer auto inschakelen uitstellen (Standaard: 000):		
006 – Partitie 20 timer geen activiteit inschakelen (Standaard: 000):		
007 – Partitie 20 timer geen activiteit voorwaarschuwing inschakelen (Standaard: 001):		
[171] Partitie 21 automatisch in-/uitschakelen		
001 – Tijden automatisch inschakelen partitie 21:	24 uur:	Woensdag:
(4-cijferig UU:MM)	Zondag:	Donderdag:
Standaard: 9999	Maandag:	Vrijdag:
	Dinsdag:	Zaterdag:
002 – Tijden automatisch uitschakelen partitie 21:	24 uur:	Woensdag:
(4-cijferig UU:MM)	Zondag:	Donderdag:
Standaard: 9999	Maandag:	Vrijdag:
	Dinsdag:	Zaterdag:
003 – Vakantieschema partitie 21 automatisch uitschakelen:	Vakantie 1: <input type="checkbox"/> Aan <input checked="" type="checkbox"/> Uit	Vakantie 3: <input type="checkbox"/> Aan <input checked="" type="checkbox"/> Uit
(3-cijferige decimaal)	Vakantie 2: <input type="checkbox"/> Aan <input checked="" type="checkbox"/> Uit	Vakantie 4: <input type="checkbox"/> Aan <input checked="" type="checkbox"/> Uit
004 – Partitie 21 auto inschakelen voorwaarschuwing (standaard: 004):		
005 – Partitie 21 timer auto inschakelen uitstellen (Standaard: 000):		
006 – Partitie 21 timer geen activiteit inschakelen (Standaard: 000):		
007 – Partitie 21 timer geen activiteit voorwaarschuwing inschakelen (Standaard: 001):		
[172] Partitie 22 automatisch in-/uitschakelen		
001 – Tijden automatisch inschakelen partitie 22:	24 uur:	Woensdag:
(4-cijferig UU:MM)	Zondag:	Donderdag:
Standaard: 9999	Maandag:	Vrijdag:
	Dinsdag:	Zaterdag:
002 – Tijden automatisch uitschakelen partitie 22:	24 uur:	Woensdag:
(4-cijferig UU:MM)	Zondag:	Donderdag:

Standaard: 9999	Maandag:	Vrijdag:
	Dinsdag:	Zaterdag:
003 – Vakantieschema partitie 22 automatisch uitschakelen:	Vakantie 1: <input type="checkbox"/> Aan <input checked="" type="checkbox"/> Uit	Vakantie 3: <input type="checkbox"/> Aan <input checked="" type="checkbox"/> Uit
(3-cijferige decimaal)	Vakantie 2: <input type="checkbox"/> Aan <input checked="" type="checkbox"/> Uit	Vakantie 4: <input type="checkbox"/> Aan <input checked="" type="checkbox"/> Uit
004 – Partitie 22 auto inschakelen voorwaarschuwing (standaard: 004):		
005 – Partitie 22 timer auto inschakelen uitstellen (Standaard: 000):		
006 – Partitie 22 timer geen activiteit inschakelen (Standaard: 000):		
007 – Partitie 22 timer geen activiteit voorwaarschuwing inschakelen (Standaard: 001):		
[173] Partitie 23 automatisch in-/uitschakelen		
001 – Tijden automatisch inschakelen partitie 23:	24 uur:	Woensdag:
(4-cijferig UU:MM)	Zondag:	Donderdag:
Standaard: 9999	Maandag:	Vrijdag:
	Dinsdag:	Zaterdag:
002 – Tijden automatisch uitschakelen partitie 23:	24 uur:	Woensdag:
(4-cijferig UU:MM)	Zondag:	Donderdag:
Standaard: 9999	Maandag:	Vrijdag:
	Dinsdag:	Zaterdag:
003 – Vakantieschema partitie 23 automatisch uitschakelen:	Vakantie 1: <input type="checkbox"/> Aan <input checked="" type="checkbox"/> Uit	Vakantie 3: <input type="checkbox"/> Aan <input checked="" type="checkbox"/> Uit
(3-cijferige decimaal)	Vakantie 2: <input type="checkbox"/> Aan <input checked="" type="checkbox"/> Uit	Vakantie 4: <input type="checkbox"/> Aan <input checked="" type="checkbox"/> Uit
004 – Partitie 23 auto inschakelen voorwaarschuwing (standaard: 004):		
005 – Partitie 23 timer auto inschakelen uitstellen (Standaard: 000):		
006 – Partitie 23 timer geen activiteit inschakelen (Standaard: 000):		
007 – Partitie 23 timer geen activiteit voorwaarschuwing inschakelen (Standaard: 001):		
[174] Partitie 24 automatisch in-/uitschakelen		
001 – Tijden automatisch inschakelen partitie 24:	24 uur:	Woensdag:
(4-cijferig UU:MM)	Zondag:	Donderdag:
Standaard: 9999	Maandag:	Vrijdag:
	Dinsdag:	Zaterdag:
002 – Tijden automatisch uitschakelen partitie 24:	24 uur:	Woensdag:
(4-cijferig UU:MM)	Zondag:	Donderdag:
Standaard: 9999	Maandag:	Vrijdag:
	Dinsdag:	Zaterdag:
003 – Vakantieschema partitie 24 automatisch uitschakelen:	Vakantie 1: <input type="checkbox"/> Aan <input checked="" type="checkbox"/> Uit	Vakantie 3: <input type="checkbox"/> Aan <input checked="" type="checkbox"/> Uit
(3-cijferige decimaal)	Vakantie 2: <input type="checkbox"/> Aan <input checked="" type="checkbox"/> Uit	Vakantie 4: <input type="checkbox"/> Aan <input checked="" type="checkbox"/> Uit
004 – Partitie 24 auto inschakelen voorwaarschuwing (standaard: 004):		

005 – Partitie 24 timer auto inschakelen uitstellen (Standaard: 000):		
006 – Partitie 24 timer geen activiteit inschakelen (Standaard: 000):		
007 – Partitie 24 timer geen activiteit voorwaarschuwing inschakelen (Standaard: 001):		
[175] Partitie 25 automatisch in-/uitschakelen		
001 – Tijden automatisch inschakelen partitie 25:	24 uur:	Woensdag:
(4-cijferig UU:MM)	Zondag:	Donderdag:
Standaard: 9999	Maandag:	Vrijdag:
	Dinsdag:	Zaterdag:
002 – Tijden automatisch uitschakelen partitie 25:	24 uur:	Woensdag:
(4-cijferig UU:MM)	Zondag:	Donderdag:
Standaard: 9999	Maandag:	Vrijdag:
	Dinsdag:	Zaterdag:
003 – Vakantieschema partitie 25 automatisch uitschakelen:	Vakantie 1: <input type="checkbox"/> Aan <input checked="" type="checkbox"/> Uit	Vakantie 3: <input type="checkbox"/> Aan <input checked="" type="checkbox"/> Uit
(3-cijferige decimaal)	Vakantie 2: <input type="checkbox"/> Aan <input checked="" type="checkbox"/> Uit	Vakantie 4: <input type="checkbox"/> Aan <input checked="" type="checkbox"/> Uit
004 – Partitie 25 auto inschakelen voorwaarschuwing (standaard: 004):		
005 – Partitie 25 timer auto inschakelen uitstellen (Standaard: 000):		
006 – Partitie 25 timer geen activiteit inschakelen (Standaard: 000):		
007 – Partitie 25 timer geen activiteit voorwaarschuwing inschakelen (Standaard: 001):		
[176] Partitie 26 automatisch in-/uitschakelen		
001 – Tijden automatisch inschakelen partitie 26:	24 uur:	Woensdag:
(4-cijferig UU:MM)	Zondag:	Donderdag:
Standaard: 9999	Maandag:	Vrijdag:
	Dinsdag:	Zaterdag:
002 – Tijden automatisch uitschakelen partitie 26:	24 uur:	Woensdag:
(4-cijferig UU:MM)	Zondag:	Donderdag:
Standaard: 9999	Maandag:	Vrijdag:
	Dinsdag:	Zaterdag:
003 – Vakantieschema partitie 26 automatisch uitschakelen:	Vakantie 1: <input type="checkbox"/> Aan <input checked="" type="checkbox"/> Uit	Vakantie 3: <input type="checkbox"/> Aan <input checked="" type="checkbox"/> Uit
(3-cijferige decimaal)	Vakantie 2: <input type="checkbox"/> Aan <input checked="" type="checkbox"/> Uit	Vakantie 4: <input type="checkbox"/> Aan <input checked="" type="checkbox"/> Uit
004 – Partitie 26 auto inschakelen voorwaarschuwing (standaard: 004):		
005 – Partitie 26 timer auto inschakelen uitstellen (Standaard: 000):		
006 – Partitie 26 timer geen activiteit inschakelen (Standaard: 000):		
007 – Partitie 26 timer geen activiteit voorwaarschuwing inschakelen (Standaard: 001):		
[177] Partitie 27 automatisch in-/uitschakelen		
001 – Tijden automatisch inschakelen partitie 27:	24 uur:	Woensdag:

(4-cijferig UU:MM)	Zondag:	Donderdag:
Standaard: 9999	Maandag:	Vrijdag:
	Dinsdag:	Zaterdag:
002 – Tijden automatisch uitschakelen partitie 27:	24 uur:	Woensdag:
(4-cijferig UU:MM)	Zondag:	Donderdag:
Standaard: 9999	Maandag:	Vrijdag:
	Dinsdag:	Zaterdag:
003 – Vakantieschema partitie 27 automatisch uitschakelen:	Vakantie 1: <input type="checkbox"/> Aan <input checked="" type="checkbox"/> Uit	Vakantie 3: <input type="checkbox"/> Aan <input checked="" type="checkbox"/> Uit
(3-cijferige decimaal)	Vakantie 2: <input type="checkbox"/> Aan <input checked="" type="checkbox"/> Uit	Vakantie 4: <input type="checkbox"/> Aan <input checked="" type="checkbox"/> Uit
004 – Partitie 27 auto inschakelen voorwaarschuwing (standaard: 004):		
005 – Partitie 27 timer auto inschakelen uitstellen (Standaard: 000):		
006 – Partitie 27 timer geen activiteit inschakelen (Standaard: 000):		
007 – Partitie 27 timer geen activiteit voorwaarschuwing inschakelen (Standaard: 001):		
[178] Partitie 28 automatisch in-/uitschakelen		
001 – Tijden automatisch inschakelen partitie 28:	24 uur:	Woensdag:
(4-cijferig UU:MM)	Zondag:	Donderdag:
Standaard: 9999	Maandag:	Vrijdag:
	Dinsdag:	Zaterdag:
002 – Tijden automatisch uitschakelen partitie 28:	24 uur:	Woensdag:
(4-cijferig UU:MM)	Zondag:	Donderdag:
Standaard: 9999	Maandag:	Vrijdag:
	Dinsdag:	Zaterdag:
003 – Vakantieschema partitie 28 automatisch uitschakelen:	Vakantie 1: <input type="checkbox"/> Aan <input checked="" type="checkbox"/> Uit	Vakantie 3: <input type="checkbox"/> Aan <input checked="" type="checkbox"/> Uit
(3-cijferige decimaal)	Vakantie 2: <input type="checkbox"/> Aan <input checked="" type="checkbox"/> Uit	Vakantie 4: <input type="checkbox"/> Aan <input checked="" type="checkbox"/> Uit
004 – Partitie 28 auto inschakelen voorwaarschuwing (standaard: 004):		
005 – Partitie 28 timer auto inschakelen uitstellen (Standaard: 000):		
006 – Partitie 28 timer geen activiteit inschakelen (Standaard: 000):		
007 – Partitie 28 timer geen activiteit voorwaarschuwing inschakelen (Standaard: 001):		
[179] Partitie 29 automatisch in-/uitschakelen		
001 – Tijden automatisch inschakelen partitie 29:	24 uur:	Woensdag:
(4-cijferig UU:MM)	Zondag:	Donderdag:
Standaard: 9999	Maandag:	Vrijdag:
	Dinsdag:	Zaterdag:
002 – Tijden automatisch uitschakelen partitie 29:	24 uur:	Woensdag:
(4-cijferig UU:MM)	Zondag:	Donderdag:

Standaard: 9999	Maandag:	Vrijdag:
	Dinsdag:	Zaterdag:
003 – Vakantieschema partitie 29 automatisch uitschakelen:	Vakantie 1: <input type="checkbox"/> Aan <input checked="" type="checkbox"/> Uit	Vakantie 3: <input type="checkbox"/> Aan <input checked="" type="checkbox"/> Uit
(3-cijferige decimaal)	Vakantie 2: <input type="checkbox"/> Aan <input checked="" type="checkbox"/> Uit	Vakantie 4: <input type="checkbox"/> Aan <input checked="" type="checkbox"/> Uit
004 – Partitie 29 auto inschakelen voorwaarschuwing (standaard: 004):		
005 – Partitie 29 timer auto inschakelen uitstellen (Standaard: 000):		
006 – Partitie 29 timer geen activiteit inschakelen (Standaard: 000):		
007 – Partitie 29 timer geen activiteit voorwaarschuwing inschakelen (Standaard: 001):		
[180] Partitie 30 automatisch in-/uitschakelen		
001 – Tijden automatisch inschakelen partitie 30:	24 uur:	Woensdag:
(4-cijferig UU:MM)	Zondag:	Donderdag:
Standaard: 9999	Maandag:	Vrijdag:
	Dinsdag:	Zaterdag:
002 – Tijden automatisch uitschakelen partitie 30:	24 uur:	Woensdag:
(4-cijferig UU:MM)	Zondag:	Donderdag:
Standaard: 9999	Maandag:	Vrijdag:
	Dinsdag:	Zaterdag:
003 – Vakantieschema partitie 30 automatisch uitschakelen:	Vakantie 1: <input type="checkbox"/> Aan <input checked="" type="checkbox"/> Uit	Vakantie 3: <input type="checkbox"/> Aan <input checked="" type="checkbox"/> Uit
(3-cijferige decimaal)	Vakantie 2: <input type="checkbox"/> Aan <input checked="" type="checkbox"/> Uit	Vakantie 4: <input type="checkbox"/> Aan <input checked="" type="checkbox"/> Uit
004 – Partitie 30 auto inschakelen voorwaarschuwing (standaard: 004):		
005 – Partitie 30 timer auto inschakelen uitstellen (Standaard: 000):		
006 – Partitie 30 timer geen activiteit inschakelen (Standaard: 000):		
007 – Partitie 30 timer geen activiteit voorwaarschuwing inschakelen (Standaard: 001):		
[181] Partitie 31 automatisch in-/uitschakelen		
001 – Tijden automatisch inschakelen partitie 31:	24 uur:	Woensdag:
(4-cijferig UU:MM)	Zondag:	Donderdag:
Standaard: 9999	Maandag:	Vrijdag:
	Dinsdag:	Zaterdag:
002 – Tijden automatisch uitschakelen partitie 31:	24 uur:	Woensdag:
(4-cijferig UU:MM)	Zondag:	Donderdag:
Standaard: 9999	Maandag:	Vrijdag:
	Dinsdag:	Zaterdag:
003 – Vakantieschema partitie 31 automatisch uitschakelen:	Vakantie 1: <input type="checkbox"/> Aan <input checked="" type="checkbox"/> Uit	Vakantie 3: <input type="checkbox"/> Aan <input checked="" type="checkbox"/> Uit
(3-cijferige decimaal)	Vakantie 2: <input type="checkbox"/> Aan <input checked="" type="checkbox"/> Uit	Vakantie 4: <input type="checkbox"/> Aan <input checked="" type="checkbox"/> Uit
004 – Partitie 31 auto inschakelen voorwaarschuwing (standaard: 004):		

005 – Partitie 31 timer auto inschakelen uitstellen (Standaard: 000):		
006 – Partitie 31 timer geen activiteit inschakelen (Standaard: 000):		
007 – Partitie 31 timer geen activiteit voorwaarschuwing inschakelen (Standaard: 001):		
[182] Partitie 32 automatisch in-/uitschakelen		
001 – Tijden automatisch inschakelen partitie 32:	24 uur:	Woensdag:
(4-cijferig UU:MM)	Zondag:	Donderdag:
Standaard: 9999	Maandag:	Vrijdag:
	Dinsdag:	Zaterdag:
002 – Tijden automatisch uitschakelen partitie 32:	24 uur:	Woensdag:
(4-cijferig UU:MM)	Zondag:	Donderdag:
Standaard: 9999	Maandag:	Vrijdag:
	Dinsdag:	Zaterdag:
003 – Vakantieschema partitie 32 automatisch uitschakelen:	Vakantie 1: <input type="checkbox"/> Aan <input checked="" type="checkbox"/> Uit	Vakantie 3: <input type="checkbox"/> Aan <input checked="" type="checkbox"/> Uit
(3-cijferige decimaal)	Vakantie 2: <input type="checkbox"/> Aan <input checked="" type="checkbox"/> Uit	Vakantie 4: <input type="checkbox"/> Aan <input checked="" type="checkbox"/> Uit
004 – Partitie 32 auto inschakelen voorwaarschuwing (standaard: 004):		
005 – Partitie 32 timer auto inschakelen uitstellen (Standaard: 000):		
006 – Partitie 32 timer geen activiteit inschakelen (Standaard: 000):		
007 – Partitie 32 timer geen activiteit voorwaarschuwing inschakelen (Standaard: 001):		
[200] Partitiemaskering		
Beschrijvingen op [200] Partitiemaskering		
001 – Maskering partitie 1 - 32 inschakelen	<input checked="" type="checkbox"/> - Partitie 1	<input checked="" type="checkbox"/> - Partitie 17
	<input type="checkbox"/> - Partitie 2	<input type="checkbox"/> - Partitie 18
	<input type="checkbox"/> - Partitie 3	<input type="checkbox"/> - Partitie 19
	<input type="checkbox"/> - Partitie 4	<input type="checkbox"/> - Partitie 20
	<input type="checkbox"/> - Partitie 5	<input type="checkbox"/> - Partitie 21
	<input type="checkbox"/> - Partitie 6	<input type="checkbox"/> - Partitie 22
	<input type="checkbox"/> - Partitie 7	<input type="checkbox"/> - Partitie 23
	<input type="checkbox"/> - Partitie 8	<input type="checkbox"/> - Partitie 24
	<input type="checkbox"/> - Partitie 9	<input type="checkbox"/> - Partitie 25
	<input type="checkbox"/> - Partitie 10	<input type="checkbox"/> - Partitie 26
	<input type="checkbox"/> - Partitie 11	<input type="checkbox"/> - Partitie 27
	<input type="checkbox"/> - Partitie 12	<input type="checkbox"/> - Partitie 28
	<input type="checkbox"/> - Partitie 13	<input type="checkbox"/> - Partitie 29
	<input type="checkbox"/> - Partitie 14	<input type="checkbox"/> - Partitie 30

	<input type="checkbox"/> - Partitie 15	<input type="checkbox"/> - Partitie 31
	<input type="checkbox"/> - Partitie 16	<input type="checkbox"/> - Partitie 32

Toewijzing partities en zones

[201]-[232] Toewijzing partitiezone (Beschrijving op [201]-[232] Toewijzing partitiezone)			
[201] Toewijzing zone partitie 1		[202] Toewijzing zone partitie 2	
	Bit 1 2 3 4 5 6 7 8		Bit 1 2 3 4 5 6 7 8
001 - 01-08	<input checked="" type="checkbox"/> <input checked="" type="checkbox"/> <input checked="" type="checkbox"/> <input checked="" type="checkbox"/> <input checked="" type="checkbox"/> <input checked="" type="checkbox"/> <input checked="" type="checkbox"/> <input checked="" type="checkbox"/>	001 - 01-08	<input type="checkbox"/> <input type="checkbox"/> <input type="checkbox"/> <input type="checkbox"/> <input type="checkbox"/> <input type="checkbox"/> <input type="checkbox"/> <input type="checkbox"/>
002 - 09-16	<input checked="" type="checkbox"/> <input checked="" type="checkbox"/> <input checked="" type="checkbox"/> <input checked="" type="checkbox"/> <input checked="" type="checkbox"/> <input checked="" type="checkbox"/> <input checked="" type="checkbox"/> <input checked="" type="checkbox"/>	002 - 09-16	<input type="checkbox"/> <input type="checkbox"/> <input type="checkbox"/> <input type="checkbox"/> <input type="checkbox"/> <input type="checkbox"/> <input type="checkbox"/> <input type="checkbox"/>
003 - 17-24	<input type="checkbox"/> <input type="checkbox"/> <input type="checkbox"/> <input type="checkbox"/> <input type="checkbox"/> <input type="checkbox"/> <input type="checkbox"/> <input type="checkbox"/>	003 - 17-24	<input type="checkbox"/> <input type="checkbox"/> <input type="checkbox"/> <input type="checkbox"/> <input type="checkbox"/> <input type="checkbox"/> <input type="checkbox"/> <input type="checkbox"/>
004 - 25-32	<input type="checkbox"/> <input type="checkbox"/> <input type="checkbox"/> <input type="checkbox"/> <input type="checkbox"/> <input type="checkbox"/> <input type="checkbox"/> <input type="checkbox"/>	004 - 25-32	<input type="checkbox"/> <input type="checkbox"/> <input type="checkbox"/> <input type="checkbox"/> <input type="checkbox"/> <input type="checkbox"/> <input type="checkbox"/> <input type="checkbox"/>
005 - 33-40	<input type="checkbox"/> <input type="checkbox"/> <input type="checkbox"/> <input type="checkbox"/> <input type="checkbox"/> <input type="checkbox"/> <input type="checkbox"/> <input type="checkbox"/>	005 - 33-40	<input type="checkbox"/> <input type="checkbox"/> <input type="checkbox"/> <input type="checkbox"/> <input type="checkbox"/> <input type="checkbox"/> <input type="checkbox"/> <input type="checkbox"/>
006 - 41-48	<input type="checkbox"/> <input type="checkbox"/> <input type="checkbox"/> <input type="checkbox"/> <input type="checkbox"/> <input type="checkbox"/> <input type="checkbox"/> <input type="checkbox"/>	006 - 41-48	<input type="checkbox"/> <input type="checkbox"/> <input type="checkbox"/> <input type="checkbox"/> <input type="checkbox"/> <input type="checkbox"/> <input type="checkbox"/> <input type="checkbox"/>
007 - 49-56	<input type="checkbox"/> <input type="checkbox"/> <input type="checkbox"/> <input type="checkbox"/> <input type="checkbox"/> <input type="checkbox"/> <input type="checkbox"/> <input type="checkbox"/>	007 - 49-56	<input type="checkbox"/> <input type="checkbox"/> <input type="checkbox"/> <input type="checkbox"/> <input type="checkbox"/> <input type="checkbox"/> <input type="checkbox"/> <input type="checkbox"/>
008 - 57-64	<input type="checkbox"/> <input type="checkbox"/> <input type="checkbox"/> <input type="checkbox"/> <input type="checkbox"/> <input type="checkbox"/> <input type="checkbox"/> <input type="checkbox"/>	008 - 57-64	<input type="checkbox"/> <input type="checkbox"/> <input type="checkbox"/> <input type="checkbox"/> <input type="checkbox"/> <input type="checkbox"/> <input type="checkbox"/> <input type="checkbox"/>
009 - 65-72	<input type="checkbox"/> <input type="checkbox"/> <input type="checkbox"/> <input type="checkbox"/> <input type="checkbox"/> <input type="checkbox"/> <input type="checkbox"/> <input type="checkbox"/>	009 - 65-72	<input type="checkbox"/> <input type="checkbox"/> <input type="checkbox"/> <input type="checkbox"/> <input type="checkbox"/> <input type="checkbox"/> <input type="checkbox"/> <input type="checkbox"/>
010 - 73-80	<input type="checkbox"/> <input type="checkbox"/> <input type="checkbox"/> <input type="checkbox"/> <input type="checkbox"/> <input type="checkbox"/> <input type="checkbox"/> <input type="checkbox"/>	010 - 73-80	<input type="checkbox"/> <input type="checkbox"/> <input type="checkbox"/> <input type="checkbox"/> <input type="checkbox"/> <input type="checkbox"/> <input type="checkbox"/> <input type="checkbox"/>
011 - 81-88	<input type="checkbox"/> <input type="checkbox"/> <input type="checkbox"/> <input type="checkbox"/> <input type="checkbox"/> <input type="checkbox"/> <input type="checkbox"/> <input type="checkbox"/>	011 - 81-88	<input type="checkbox"/> <input type="checkbox"/> <input type="checkbox"/> <input type="checkbox"/> <input type="checkbox"/> <input type="checkbox"/> <input type="checkbox"/> <input type="checkbox"/>
012 - 89-96	<input type="checkbox"/> <input type="checkbox"/> <input type="checkbox"/> <input type="checkbox"/> <input type="checkbox"/> <input type="checkbox"/> <input type="checkbox"/> <input type="checkbox"/>	012 - 89-96	<input type="checkbox"/> <input type="checkbox"/> <input type="checkbox"/> <input type="checkbox"/> <input type="checkbox"/> <input type="checkbox"/> <input type="checkbox"/> <input type="checkbox"/>
013 - 97-104	<input type="checkbox"/> <input type="checkbox"/> <input type="checkbox"/> <input type="checkbox"/> <input type="checkbox"/> <input type="checkbox"/> <input type="checkbox"/> <input type="checkbox"/>	013 - 97-104	<input type="checkbox"/> <input type="checkbox"/> <input type="checkbox"/> <input type="checkbox"/> <input type="checkbox"/> <input type="checkbox"/> <input type="checkbox"/> <input type="checkbox"/>
014 - 105-112	<input type="checkbox"/> <input type="checkbox"/> <input type="checkbox"/> <input type="checkbox"/> <input type="checkbox"/> <input type="checkbox"/> <input type="checkbox"/> <input type="checkbox"/>	014 - 105-112	<input type="checkbox"/> <input type="checkbox"/> <input type="checkbox"/> <input type="checkbox"/> <input type="checkbox"/> <input type="checkbox"/> <input type="checkbox"/> <input type="checkbox"/>
015 - 113-120	<input type="checkbox"/> <input type="checkbox"/> <input type="checkbox"/> <input type="checkbox"/> <input type="checkbox"/> <input type="checkbox"/> <input type="checkbox"/> <input type="checkbox"/>	015 - 113-120	<input type="checkbox"/> <input type="checkbox"/> <input type="checkbox"/> <input type="checkbox"/> <input type="checkbox"/> <input type="checkbox"/> <input type="checkbox"/> <input type="checkbox"/>
016 - 121-128	<input type="checkbox"/> <input type="checkbox"/> <input type="checkbox"/> <input type="checkbox"/> <input type="checkbox"/> <input type="checkbox"/> <input type="checkbox"/> <input type="checkbox"/>	016 - 121-128	<input type="checkbox"/> <input type="checkbox"/> <input type="checkbox"/> <input type="checkbox"/> <input type="checkbox"/> <input type="checkbox"/> <input type="checkbox"/> <input type="checkbox"/>
017 - 129-136	<input type="checkbox"/> <input type="checkbox"/> <input type="checkbox"/> <input type="checkbox"/> <input type="checkbox"/> <input type="checkbox"/> <input type="checkbox"/> <input type="checkbox"/>	017 - 129-136	<input type="checkbox"/> <input type="checkbox"/> <input type="checkbox"/> <input type="checkbox"/> <input type="checkbox"/> <input type="checkbox"/> <input type="checkbox"/> <input type="checkbox"/>
018 - 137-144	<input type="checkbox"/> <input type="checkbox"/> <input type="checkbox"/> <input type="checkbox"/> <input type="checkbox"/> <input type="checkbox"/> <input type="checkbox"/> <input type="checkbox"/>	018 - 137-144	<input type="checkbox"/> <input type="checkbox"/> <input type="checkbox"/> <input type="checkbox"/> <input type="checkbox"/> <input type="checkbox"/> <input type="checkbox"/> <input type="checkbox"/>
019 - 145-152	<input type="checkbox"/> <input type="checkbox"/> <input type="checkbox"/> <input type="checkbox"/> <input type="checkbox"/> <input type="checkbox"/> <input type="checkbox"/> <input type="checkbox"/>	019 - 145-152	<input type="checkbox"/> <input type="checkbox"/> <input type="checkbox"/> <input type="checkbox"/> <input type="checkbox"/> <input type="checkbox"/> <input type="checkbox"/> <input type="checkbox"/>
020 - 153-160	<input type="checkbox"/> <input type="checkbox"/> <input type="checkbox"/> <input type="checkbox"/> <input type="checkbox"/> <input type="checkbox"/> <input type="checkbox"/> <input type="checkbox"/>	020 - 153-160	<input type="checkbox"/> <input type="checkbox"/> <input type="checkbox"/> <input type="checkbox"/> <input type="checkbox"/> <input type="checkbox"/> <input type="checkbox"/> <input type="checkbox"/>
021 - 161-168	<input type="checkbox"/> <input type="checkbox"/> <input type="checkbox"/> <input type="checkbox"/> <input type="checkbox"/> <input type="checkbox"/> <input type="checkbox"/> <input type="checkbox"/>	021 - 161-168	<input type="checkbox"/> <input type="checkbox"/> <input type="checkbox"/> <input type="checkbox"/> <input type="checkbox"/> <input type="checkbox"/> <input type="checkbox"/> <input type="checkbox"/>
022 - 169-176	<input type="checkbox"/> <input type="checkbox"/> <input type="checkbox"/> <input type="checkbox"/> <input type="checkbox"/> <input type="checkbox"/> <input type="checkbox"/> <input type="checkbox"/>	022 - 169-176	<input type="checkbox"/> <input type="checkbox"/> <input type="checkbox"/> <input type="checkbox"/> <input type="checkbox"/> <input type="checkbox"/> <input type="checkbox"/> <input type="checkbox"/>
023 - 177-184	<input type="checkbox"/> <input type="checkbox"/> <input type="checkbox"/> <input type="checkbox"/> <input type="checkbox"/> <input type="checkbox"/> <input type="checkbox"/> <input type="checkbox"/>	023 - 177-184	<input type="checkbox"/> <input type="checkbox"/> <input type="checkbox"/> <input type="checkbox"/> <input type="checkbox"/> <input type="checkbox"/> <input type="checkbox"/> <input type="checkbox"/>
024 - 185-192	<input type="checkbox"/> <input type="checkbox"/> <input type="checkbox"/> <input type="checkbox"/> <input type="checkbox"/> <input type="checkbox"/> <input type="checkbox"/> <input type="checkbox"/>	024 - 185-192	<input type="checkbox"/> <input type="checkbox"/> <input type="checkbox"/> <input type="checkbox"/> <input type="checkbox"/> <input type="checkbox"/> <input type="checkbox"/> <input type="checkbox"/>
025 - 193-200	<input type="checkbox"/> <input type="checkbox"/> <input type="checkbox"/> <input type="checkbox"/> <input type="checkbox"/> <input type="checkbox"/> <input type="checkbox"/> <input type="checkbox"/>	025 - 193-200	<input type="checkbox"/> <input type="checkbox"/> <input type="checkbox"/> <input type="checkbox"/> <input type="checkbox"/> <input type="checkbox"/> <input type="checkbox"/> <input type="checkbox"/>
026 - 201-208	<input type="checkbox"/> <input type="checkbox"/> <input type="checkbox"/> <input type="checkbox"/> <input type="checkbox"/> <input type="checkbox"/> <input type="checkbox"/> <input type="checkbox"/>	026 - 201-208	<input type="checkbox"/> <input type="checkbox"/> <input type="checkbox"/> <input type="checkbox"/> <input type="checkbox"/> <input type="checkbox"/> <input type="checkbox"/> <input type="checkbox"/>
027 - 209-216	<input type="checkbox"/> <input type="checkbox"/> <input type="checkbox"/> <input type="checkbox"/> <input type="checkbox"/> <input type="checkbox"/> <input type="checkbox"/> <input type="checkbox"/>	027 - 209-216	<input type="checkbox"/> <input type="checkbox"/> <input type="checkbox"/> <input type="checkbox"/> <input type="checkbox"/> <input type="checkbox"/> <input type="checkbox"/> <input type="checkbox"/>
028 - 217-224	<input type="checkbox"/> <input type="checkbox"/> <input type="checkbox"/> <input type="checkbox"/> <input type="checkbox"/> <input type="checkbox"/> <input type="checkbox"/> <input type="checkbox"/>	028 - 217-224	<input type="checkbox"/> <input type="checkbox"/> <input type="checkbox"/> <input type="checkbox"/> <input type="checkbox"/> <input type="checkbox"/> <input type="checkbox"/> <input type="checkbox"/>
029 - 225-232	<input type="checkbox"/> <input type="checkbox"/> <input type="checkbox"/> <input type="checkbox"/> <input type="checkbox"/> <input type="checkbox"/> <input type="checkbox"/> <input type="checkbox"/>	029 - 225-232	<input type="checkbox"/> <input type="checkbox"/> <input type="checkbox"/> <input type="checkbox"/> <input type="checkbox"/> <input type="checkbox"/> <input type="checkbox"/> <input type="checkbox"/>
030 - 233-240	<input type="checkbox"/> <input type="checkbox"/> <input type="checkbox"/> <input type="checkbox"/> <input type="checkbox"/> <input type="checkbox"/> <input type="checkbox"/> <input type="checkbox"/>	030 - 233-240	<input type="checkbox"/> <input type="checkbox"/> <input type="checkbox"/> <input type="checkbox"/> <input type="checkbox"/> <input type="checkbox"/> <input type="checkbox"/> <input type="checkbox"/>
031 - 241-248	<input type="checkbox"/> <input type="checkbox"/> <input type="checkbox"/> <input type="checkbox"/> <input type="checkbox"/> <input type="checkbox"/> <input type="checkbox"/> <input type="checkbox"/>	031 - 241-248	<input type="checkbox"/> <input type="checkbox"/> <input type="checkbox"/> <input type="checkbox"/> <input type="checkbox"/> <input type="checkbox"/> <input type="checkbox"/> <input type="checkbox"/>
[203] Toewijzing zone partitie 3		[204] Toewijzing zone partitie 4	

[201]-[232] Toewijzing partitiezone			
(Beschrijving op [201]-[232] Toewijzing partitiezone)			
	Bit 1 2 3 4 5 6 7 8		Bit 1 2 3 4 5 6 7 8
001 - 01-08	<input type="checkbox"/>	001 - 01-08	<input type="checkbox"/>
002 - 09-16	<input type="checkbox"/>	002 - 09-16	<input type="checkbox"/>
003 - 17-24	<input type="checkbox"/>	003 - 17-24	<input type="checkbox"/>
004 - 25-32	<input type="checkbox"/>	004 - 25-32	<input type="checkbox"/>
005 - 33-40	<input type="checkbox"/>	005 - 33-40	<input type="checkbox"/>
006 - 41-48	<input type="checkbox"/>	006 - 41-48	<input type="checkbox"/>
007 - 49-56	<input type="checkbox"/>	007 - 49-56	<input type="checkbox"/>
008 - 57-64	<input type="checkbox"/>	008 - 57-64	<input type="checkbox"/>
009 - 65-72	<input type="checkbox"/>	009 - 65-72	<input type="checkbox"/>
010 - 73-80	<input type="checkbox"/>	010 - 73-80	<input type="checkbox"/>
011 - 81-88	<input type="checkbox"/>	011 - 81-88	<input type="checkbox"/>
012 - 89-96	<input type="checkbox"/>	012 - 89-96	<input type="checkbox"/>
013 - 97-104	<input type="checkbox"/>	013 - 97-104	<input type="checkbox"/>
014 - 105-112	<input type="checkbox"/>	014 - 105-112	<input type="checkbox"/>
015 - 113-120	<input type="checkbox"/>	015 - 113-120	<input type="checkbox"/>
016 - 121-128	<input type="checkbox"/>	016 - 121-128	<input type="checkbox"/>
017 - 129-136	<input type="checkbox"/>	017 - 129-136	<input type="checkbox"/>
018 - 137-144	<input type="checkbox"/>	018 - 137-144	<input type="checkbox"/>
019 - 145-152	<input type="checkbox"/>	019 - 145-152	<input type="checkbox"/>
020 - 153-160	<input type="checkbox"/>	020 - 153-160	<input type="checkbox"/>
021 - 161-168	<input type="checkbox"/>	021 - 161-168	<input type="checkbox"/>
022 - 169-176	<input type="checkbox"/>	022 - 169-176	<input type="checkbox"/>
023 - 177-184	<input type="checkbox"/>	023 - 177-184	<input type="checkbox"/>
024 - 185-192	<input type="checkbox"/>	024 - 185-192	<input type="checkbox"/>
025 - 193-200	<input type="checkbox"/>	025 - 193-200	<input type="checkbox"/>
026 - 201-208	<input type="checkbox"/>	026 - 201-208	<input type="checkbox"/>
027 - 209-216	<input type="checkbox"/>	027 - 209-216	<input type="checkbox"/>
028 - 217-224	<input type="checkbox"/>	028 - 217-224	<input type="checkbox"/>
029 - 225-232	<input type="checkbox"/>	029 - 225-232	<input type="checkbox"/>
030 - 233-240	<input type="checkbox"/>	030 - 233-240	<input type="checkbox"/>
031 - 241-248	<input type="checkbox"/>	031 - 241-248	<input type="checkbox"/>
[205] Toewijzing zone partitie 5		[206] Toewijzing zone partitie 6	
	Bit 1 2 3 4 5 6 7 8		Bit 1 2 3 4 5 6 7 8
001 - 01-08	<input type="checkbox"/>	001 - 01-08	<input type="checkbox"/>
002 - 09-16	<input type="checkbox"/>	002 - 09-16	<input type="checkbox"/>
003 - 17-24	<input type="checkbox"/>	003 - 17-24	<input type="checkbox"/>
004 - 25-32	<input type="checkbox"/>	004 - 25-32	<input type="checkbox"/>

[201]-[232] Toewijzing partitiezone (Beschrijving op [201]-[232] Toewijzing partitiezone)			
005 - 33-40	<input type="checkbox"/> <input type="checkbox"/> <input type="checkbox"/> <input type="checkbox"/> <input type="checkbox"/> <input type="checkbox"/> <input type="checkbox"/> <input type="checkbox"/>	005 - 33-40	<input type="checkbox"/> <input type="checkbox"/> <input type="checkbox"/> <input type="checkbox"/> <input type="checkbox"/> <input type="checkbox"/> <input type="checkbox"/> <input type="checkbox"/>
006 - 41-48	<input type="checkbox"/> <input type="checkbox"/> <input type="checkbox"/> <input type="checkbox"/> <input type="checkbox"/> <input type="checkbox"/> <input type="checkbox"/> <input type="checkbox"/>	006 - 41-48	<input type="checkbox"/> <input type="checkbox"/> <input type="checkbox"/> <input type="checkbox"/> <input type="checkbox"/> <input type="checkbox"/> <input type="checkbox"/> <input type="checkbox"/>
007 - 49-56	<input type="checkbox"/> <input type="checkbox"/> <input type="checkbox"/> <input type="checkbox"/> <input type="checkbox"/> <input type="checkbox"/> <input type="checkbox"/> <input type="checkbox"/>	007 - 49-56	<input type="checkbox"/> <input type="checkbox"/> <input type="checkbox"/> <input type="checkbox"/> <input type="checkbox"/> <input type="checkbox"/> <input type="checkbox"/> <input type="checkbox"/>
008 - 57-64	<input type="checkbox"/> <input type="checkbox"/> <input type="checkbox"/> <input type="checkbox"/> <input type="checkbox"/> <input type="checkbox"/> <input type="checkbox"/> <input type="checkbox"/>	008 - 57-64	<input type="checkbox"/> <input type="checkbox"/> <input type="checkbox"/> <input type="checkbox"/> <input type="checkbox"/> <input type="checkbox"/> <input type="checkbox"/> <input type="checkbox"/>
009 - 65-72	<input type="checkbox"/> <input type="checkbox"/> <input type="checkbox"/> <input type="checkbox"/> <input type="checkbox"/> <input type="checkbox"/> <input type="checkbox"/> <input type="checkbox"/>	009 - 65-72	<input type="checkbox"/> <input type="checkbox"/> <input type="checkbox"/> <input type="checkbox"/> <input type="checkbox"/> <input type="checkbox"/> <input type="checkbox"/> <input type="checkbox"/>
010 - 73-80	<input type="checkbox"/> <input type="checkbox"/> <input type="checkbox"/> <input type="checkbox"/> <input type="checkbox"/> <input type="checkbox"/> <input type="checkbox"/> <input type="checkbox"/>	010 - 73-80	<input type="checkbox"/> <input type="checkbox"/> <input type="checkbox"/> <input type="checkbox"/> <input type="checkbox"/> <input type="checkbox"/> <input type="checkbox"/> <input type="checkbox"/>
011 - 81-88	<input type="checkbox"/> <input type="checkbox"/> <input type="checkbox"/> <input type="checkbox"/> <input type="checkbox"/> <input type="checkbox"/> <input type="checkbox"/> <input type="checkbox"/>	011 - 81-88	<input type="checkbox"/> <input type="checkbox"/> <input type="checkbox"/> <input type="checkbox"/> <input type="checkbox"/> <input type="checkbox"/> <input type="checkbox"/> <input type="checkbox"/>
012 - 89-96	<input type="checkbox"/> <input type="checkbox"/> <input type="checkbox"/> <input type="checkbox"/> <input type="checkbox"/> <input type="checkbox"/> <input type="checkbox"/> <input type="checkbox"/>	012 - 89-96	<input type="checkbox"/> <input type="checkbox"/> <input type="checkbox"/> <input type="checkbox"/> <input type="checkbox"/> <input type="checkbox"/> <input type="checkbox"/> <input type="checkbox"/>
013 - 97-104	<input type="checkbox"/> <input type="checkbox"/> <input type="checkbox"/> <input type="checkbox"/> <input type="checkbox"/> <input type="checkbox"/> <input type="checkbox"/> <input type="checkbox"/>	013 - 97-104	<input type="checkbox"/> <input type="checkbox"/> <input type="checkbox"/> <input type="checkbox"/> <input type="checkbox"/> <input type="checkbox"/> <input type="checkbox"/> <input type="checkbox"/>
014 - 105-112	<input type="checkbox"/> <input type="checkbox"/> <input type="checkbox"/> <input type="checkbox"/> <input type="checkbox"/> <input type="checkbox"/> <input type="checkbox"/> <input type="checkbox"/>	014 - 105-112	<input type="checkbox"/> <input type="checkbox"/> <input type="checkbox"/> <input type="checkbox"/> <input type="checkbox"/> <input type="checkbox"/> <input type="checkbox"/> <input type="checkbox"/>
015 - 113-120	<input type="checkbox"/> <input type="checkbox"/> <input type="checkbox"/> <input type="checkbox"/> <input type="checkbox"/> <input type="checkbox"/> <input type="checkbox"/> <input type="checkbox"/>	015 - 113-120	<input type="checkbox"/> <input type="checkbox"/> <input type="checkbox"/> <input type="checkbox"/> <input type="checkbox"/> <input type="checkbox"/> <input type="checkbox"/> <input type="checkbox"/>
016 - 121-128	<input type="checkbox"/> <input type="checkbox"/> <input type="checkbox"/> <input type="checkbox"/> <input type="checkbox"/> <input type="checkbox"/> <input type="checkbox"/> <input type="checkbox"/>	016 - 121-128	<input type="checkbox"/> <input type="checkbox"/> <input type="checkbox"/> <input type="checkbox"/> <input type="checkbox"/> <input type="checkbox"/> <input type="checkbox"/> <input type="checkbox"/>
017 - 129-136	<input type="checkbox"/> <input type="checkbox"/> <input type="checkbox"/> <input type="checkbox"/> <input type="checkbox"/> <input type="checkbox"/> <input type="checkbox"/> <input type="checkbox"/>	017 - 129-136	<input type="checkbox"/> <input type="checkbox"/> <input type="checkbox"/> <input type="checkbox"/> <input type="checkbox"/> <input type="checkbox"/> <input type="checkbox"/> <input type="checkbox"/>
018 - 137-144	<input type="checkbox"/> <input type="checkbox"/> <input type="checkbox"/> <input type="checkbox"/> <input type="checkbox"/> <input type="checkbox"/> <input type="checkbox"/> <input type="checkbox"/>	018 - 137-144	<input type="checkbox"/> <input type="checkbox"/> <input type="checkbox"/> <input type="checkbox"/> <input type="checkbox"/> <input type="checkbox"/> <input type="checkbox"/> <input type="checkbox"/>
019 - 145-152	<input type="checkbox"/> <input type="checkbox"/> <input type="checkbox"/> <input type="checkbox"/> <input type="checkbox"/> <input type="checkbox"/> <input type="checkbox"/> <input type="checkbox"/>	019 - 145-152	<input type="checkbox"/> <input type="checkbox"/> <input type="checkbox"/> <input type="checkbox"/> <input type="checkbox"/> <input type="checkbox"/> <input type="checkbox"/> <input type="checkbox"/>
020 - 153-160	<input type="checkbox"/> <input type="checkbox"/> <input type="checkbox"/> <input type="checkbox"/> <input type="checkbox"/> <input type="checkbox"/> <input type="checkbox"/> <input type="checkbox"/>	020 - 153-160	<input type="checkbox"/> <input type="checkbox"/> <input type="checkbox"/> <input type="checkbox"/> <input type="checkbox"/> <input type="checkbox"/> <input type="checkbox"/> <input type="checkbox"/>
021 - 161-168	<input type="checkbox"/> <input type="checkbox"/> <input type="checkbox"/> <input type="checkbox"/> <input type="checkbox"/> <input type="checkbox"/> <input type="checkbox"/> <input type="checkbox"/>	021 - 161-168	<input type="checkbox"/> <input type="checkbox"/> <input type="checkbox"/> <input type="checkbox"/> <input type="checkbox"/> <input type="checkbox"/> <input type="checkbox"/> <input type="checkbox"/>
022 - 169-176	<input type="checkbox"/> <input type="checkbox"/> <input type="checkbox"/> <input type="checkbox"/> <input type="checkbox"/> <input type="checkbox"/> <input type="checkbox"/> <input type="checkbox"/>	022 - 169-176	<input type="checkbox"/> <input type="checkbox"/> <input type="checkbox"/> <input type="checkbox"/> <input type="checkbox"/> <input type="checkbox"/> <input type="checkbox"/> <input type="checkbox"/>
023 - 177-184	<input type="checkbox"/> <input type="checkbox"/> <input type="checkbox"/> <input type="checkbox"/> <input type="checkbox"/> <input type="checkbox"/> <input type="checkbox"/> <input type="checkbox"/>	023 - 177-184	<input type="checkbox"/> <input type="checkbox"/> <input type="checkbox"/> <input type="checkbox"/> <input type="checkbox"/> <input type="checkbox"/> <input type="checkbox"/> <input type="checkbox"/>
024 - 185-192	<input type="checkbox"/> <input type="checkbox"/> <input type="checkbox"/> <input type="checkbox"/> <input type="checkbox"/> <input type="checkbox"/> <input type="checkbox"/> <input type="checkbox"/>	024 - 185-192	<input type="checkbox"/> <input type="checkbox"/> <input type="checkbox"/> <input type="checkbox"/> <input type="checkbox"/> <input type="checkbox"/> <input type="checkbox"/> <input type="checkbox"/>
025 - 193-200	<input type="checkbox"/> <input type="checkbox"/> <input type="checkbox"/> <input type="checkbox"/> <input type="checkbox"/> <input type="checkbox"/> <input type="checkbox"/> <input type="checkbox"/>	025 - 193-200	<input type="checkbox"/> <input type="checkbox"/> <input type="checkbox"/> <input type="checkbox"/> <input type="checkbox"/> <input type="checkbox"/> <input type="checkbox"/> <input type="checkbox"/>
026 - 201-208	<input type="checkbox"/> <input type="checkbox"/> <input type="checkbox"/> <input type="checkbox"/> <input type="checkbox"/> <input type="checkbox"/> <input type="checkbox"/> <input type="checkbox"/>	026 - 201-208	<input type="checkbox"/> <input type="checkbox"/> <input type="checkbox"/> <input type="checkbox"/> <input type="checkbox"/> <input type="checkbox"/> <input type="checkbox"/> <input type="checkbox"/>
027 - 209-216	<input type="checkbox"/> <input type="checkbox"/> <input type="checkbox"/> <input type="checkbox"/> <input type="checkbox"/> <input type="checkbox"/> <input type="checkbox"/> <input type="checkbox"/>	027 - 209-216	<input type="checkbox"/> <input type="checkbox"/> <input type="checkbox"/> <input type="checkbox"/> <input type="checkbox"/> <input type="checkbox"/> <input type="checkbox"/> <input type="checkbox"/>
028 - 217-224	<input type="checkbox"/> <input type="checkbox"/> <input type="checkbox"/> <input type="checkbox"/> <input type="checkbox"/> <input type="checkbox"/> <input type="checkbox"/> <input type="checkbox"/>	028 - 217-224	<input type="checkbox"/> <input type="checkbox"/> <input type="checkbox"/> <input type="checkbox"/> <input type="checkbox"/> <input type="checkbox"/> <input type="checkbox"/> <input type="checkbox"/>
029 - 225-232	<input type="checkbox"/> <input type="checkbox"/> <input type="checkbox"/> <input type="checkbox"/> <input type="checkbox"/> <input type="checkbox"/> <input type="checkbox"/> <input type="checkbox"/>	029 - 225-232	<input type="checkbox"/> <input type="checkbox"/> <input type="checkbox"/> <input type="checkbox"/> <input type="checkbox"/> <input type="checkbox"/> <input type="checkbox"/> <input type="checkbox"/>
030 - 233-240	<input type="checkbox"/> <input type="checkbox"/> <input type="checkbox"/> <input type="checkbox"/> <input type="checkbox"/> <input type="checkbox"/> <input type="checkbox"/> <input type="checkbox"/>	030 - 233-240	<input type="checkbox"/> <input type="checkbox"/> <input type="checkbox"/> <input type="checkbox"/> <input type="checkbox"/> <input type="checkbox"/> <input type="checkbox"/> <input type="checkbox"/>
031 - 241-248	<input type="checkbox"/> <input type="checkbox"/> <input type="checkbox"/> <input type="checkbox"/> <input type="checkbox"/> <input type="checkbox"/> <input type="checkbox"/> <input type="checkbox"/>	031 - 241-248	<input type="checkbox"/> <input type="checkbox"/> <input type="checkbox"/> <input type="checkbox"/> <input type="checkbox"/> <input type="checkbox"/> <input type="checkbox"/> <input type="checkbox"/>
[207] Toewijzing zone partitie 7		[208] Toewijzing zone partitie 8	
	Bit 1 2 3 4 5 6 7 8		Bit 1 2 3 4 5 6 7 8
001 - 01-08	<input type="checkbox"/> <input type="checkbox"/> <input type="checkbox"/> <input type="checkbox"/> <input type="checkbox"/> <input type="checkbox"/> <input type="checkbox"/> <input type="checkbox"/>	001 - 01-08	<input type="checkbox"/> <input type="checkbox"/> <input type="checkbox"/> <input type="checkbox"/> <input type="checkbox"/> <input type="checkbox"/> <input type="checkbox"/> <input type="checkbox"/>
002 - 09-16	<input type="checkbox"/> <input type="checkbox"/> <input type="checkbox"/> <input type="checkbox"/> <input type="checkbox"/> <input type="checkbox"/> <input type="checkbox"/> <input type="checkbox"/>	002 - 09-16	<input type="checkbox"/> <input type="checkbox"/> <input type="checkbox"/> <input type="checkbox"/> <input type="checkbox"/> <input type="checkbox"/> <input type="checkbox"/> <input type="checkbox"/>
003 - 17-24	<input type="checkbox"/> <input type="checkbox"/> <input type="checkbox"/> <input type="checkbox"/> <input type="checkbox"/> <input type="checkbox"/> <input type="checkbox"/> <input type="checkbox"/>	003 - 17-24	<input type="checkbox"/> <input type="checkbox"/> <input type="checkbox"/> <input type="checkbox"/> <input type="checkbox"/> <input type="checkbox"/> <input type="checkbox"/> <input type="checkbox"/>
004 - 25-32	<input type="checkbox"/> <input type="checkbox"/> <input type="checkbox"/> <input type="checkbox"/> <input type="checkbox"/> <input type="checkbox"/> <input type="checkbox"/> <input type="checkbox"/>	004 - 25-32	<input type="checkbox"/> <input type="checkbox"/> <input type="checkbox"/> <input type="checkbox"/> <input type="checkbox"/> <input type="checkbox"/> <input type="checkbox"/> <input type="checkbox"/>
005 - 33-40	<input type="checkbox"/> <input type="checkbox"/> <input type="checkbox"/> <input type="checkbox"/> <input type="checkbox"/> <input type="checkbox"/> <input type="checkbox"/> <input type="checkbox"/>	005 - 33-40	<input type="checkbox"/> <input type="checkbox"/> <input type="checkbox"/> <input type="checkbox"/> <input type="checkbox"/> <input type="checkbox"/> <input type="checkbox"/> <input type="checkbox"/>
006 - 41-48	<input type="checkbox"/> <input type="checkbox"/> <input type="checkbox"/> <input type="checkbox"/> <input type="checkbox"/> <input type="checkbox"/> <input type="checkbox"/> <input type="checkbox"/>	006 - 41-48	<input type="checkbox"/> <input type="checkbox"/> <input type="checkbox"/> <input type="checkbox"/> <input type="checkbox"/> <input type="checkbox"/> <input type="checkbox"/> <input type="checkbox"/>
007 - 49-56	<input type="checkbox"/> <input type="checkbox"/> <input type="checkbox"/> <input type="checkbox"/> <input type="checkbox"/> <input type="checkbox"/> <input type="checkbox"/> <input type="checkbox"/>	007 - 49-56	<input type="checkbox"/> <input type="checkbox"/> <input type="checkbox"/> <input type="checkbox"/> <input type="checkbox"/> <input type="checkbox"/> <input type="checkbox"/> <input type="checkbox"/>
008 - 57-64	<input type="checkbox"/> <input type="checkbox"/> <input type="checkbox"/> <input type="checkbox"/> <input type="checkbox"/> <input type="checkbox"/> <input type="checkbox"/> <input type="checkbox"/>	008 - 57-64	<input type="checkbox"/> <input type="checkbox"/> <input type="checkbox"/> <input type="checkbox"/> <input type="checkbox"/> <input type="checkbox"/> <input type="checkbox"/> <input type="checkbox"/>
009 - 65-72	<input type="checkbox"/> <input type="checkbox"/> <input type="checkbox"/> <input type="checkbox"/> <input type="checkbox"/> <input type="checkbox"/> <input type="checkbox"/> <input type="checkbox"/>	009 - 65-72	<input type="checkbox"/> <input type="checkbox"/> <input type="checkbox"/> <input type="checkbox"/> <input type="checkbox"/> <input type="checkbox"/> <input type="checkbox"/> <input type="checkbox"/>

[201]-[232] Toewijzing partitiezone			
(Beschrijving op [201]-[232] Toewijzing partitiezone)			
010 - 73-80	□ □ □ □ □ □ □ □	010 - 73-80	□ □ □ □ □ □ □ □
011 - 81-88	□ □ □ □ □ □ □ □	011 - 81-88	□ □ □ □ □ □ □ □
012 - 89-96	□ □ □ □ □ □ □ □	012 - 89-96	□ □ □ □ □ □ □ □
013 - 97-104	□ □ □ □ □ □ □ □	013 - 97-104	□ □ □ □ □ □ □ □
014 - 105-112	□ □ □ □ □ □ □ □	014 - 105-112	□ □ □ □ □ □ □ □
015 - 113-120	□ □ □ □ □ □ □ □	015 - 113-120	□ □ □ □ □ □ □ □
016 - 121-128	□ □ □ □ □ □ □ □	016 - 121-128	□ □ □ □ □ □ □ □
017 - 129-136	□ □ □ □ □ □ □ □	017 - 129-136	□ □ □ □ □ □ □ □
018 - 137-144	□ □ □ □ □ □ □ □	018 - 137-144	□ □ □ □ □ □ □ □
019 - 145-152	□ □ □ □ □ □ □ □	019 - 145-152	□ □ □ □ □ □ □ □
020 - 153-160	□ □ □ □ □ □ □ □	020 - 153-160	□ □ □ □ □ □ □ □
021 - 161-168	□ □ □ □ □ □ □ □	021 - 161-168	□ □ □ □ □ □ □ □
022 - 169-176	□ □ □ □ □ □ □ □	022 - 169-176	□ □ □ □ □ □ □ □
023 - 177-184	□ □ □ □ □ □ □ □	023 - 177-184	□ □ □ □ □ □ □ □
024 - 185-192	□ □ □ □ □ □ □ □	024 - 185-192	□ □ □ □ □ □ □ □
025 - 193-200	□ □ □ □ □ □ □ □	025 - 193-200	□ □ □ □ □ □ □ □
026 - 201-208	□ □ □ □ □ □ □ □	026 - 201-208	□ □ □ □ □ □ □ □
027 - 209-216	□ □ □ □ □ □ □ □	027 - 209-216	□ □ □ □ □ □ □ □
028 - 217-224	□ □ □ □ □ □ □ □	028 - 217-224	□ □ □ □ □ □ □ □
029 - 225-232	□ □ □ □ □ □ □ □	029 - 225-232	□ □ □ □ □ □ □ □
030 - 233-240	□ □ □ □ □ □ □ □	030 - 233-240	□ □ □ □ □ □ □ □
031 - 241-248	□ □ □ □ □ □ □ □	031 - 241-248	□ □ □ □ □ □ □ □
[209] Toewijzing zone partitie 9		[210] Toewijzing zone partitie 10	
	Bit 1 2 3 4 5 6 7 8		Bit 1 2 3 4 5 6 7 8
001 - 01-08	□ □ □ □ □ □ □ □	001 - 01-08	□ □ □ □ □ □ □ □
002 - 09-16	□ □ □ □ □ □ □ □	002 - 09-16	□ □ □ □ □ □ □ □
003 - 17-24	□ □ □ □ □ □ □ □	003 - 17-24	□ □ □ □ □ □ □ □
004 - 25-32	□ □ □ □ □ □ □ □	004 - 25-32	□ □ □ □ □ □ □ □
005 - 33-40	□ □ □ □ □ □ □ □	005 - 33-40	□ □ □ □ □ □ □ □
006 - 41-48	□ □ □ □ □ □ □ □	006 - 41-48	□ □ □ □ □ □ □ □
007 - 49-56	□ □ □ □ □ □ □ □	007 - 49-56	□ □ □ □ □ □ □ □
008 - 57-64	□ □ □ □ □ □ □ □	008 - 57-64	□ □ □ □ □ □ □ □
009 - 65-72	□ □ □ □ □ □ □ □	009 - 65-72	□ □ □ □ □ □ □ □
010 - 73-80	□ □ □ □ □ □ □ □	010 - 73-80	□ □ □ □ □ □ □ □
011 - 81-88	□ □ □ □ □ □ □ □	011 - 81-88	□ □ □ □ □ □ □ □
012 - 89-96	□ □ □ □ □ □ □ □	012 - 89-96	□ □ □ □ □ □ □ □
013 - 97-104	□ □ □ □ □ □ □ □	013 - 97-104	□ □ □ □ □ □ □ □
014 - 105-112	□ □ □ □ □ □ □ □	014 - 105-112	□ □ □ □ □ □ □ □

[201]-[232] Toewijzing partitiezaone			
(Beschrijving op [201]-[232] Toewijzing partitiezaone)			
015 - 113-120	<input type="checkbox"/> <input type="checkbox"/> <input type="checkbox"/> <input type="checkbox"/> <input type="checkbox"/> <input type="checkbox"/> <input type="checkbox"/> <input type="checkbox"/>	015 - 113-120	<input type="checkbox"/> <input type="checkbox"/> <input type="checkbox"/> <input type="checkbox"/> <input type="checkbox"/> <input type="checkbox"/> <input type="checkbox"/> <input type="checkbox"/>
016 - 121-128	<input type="checkbox"/> <input type="checkbox"/> <input type="checkbox"/> <input type="checkbox"/> <input type="checkbox"/> <input type="checkbox"/> <input type="checkbox"/> <input type="checkbox"/>	016 - 121-128	<input type="checkbox"/> <input type="checkbox"/> <input type="checkbox"/> <input type="checkbox"/> <input type="checkbox"/> <input type="checkbox"/> <input type="checkbox"/> <input type="checkbox"/>
017 - 129-136	<input type="checkbox"/> <input type="checkbox"/> <input type="checkbox"/> <input type="checkbox"/> <input type="checkbox"/> <input type="checkbox"/> <input type="checkbox"/> <input type="checkbox"/>	017 - 129-136	<input type="checkbox"/> <input type="checkbox"/> <input type="checkbox"/> <input type="checkbox"/> <input type="checkbox"/> <input type="checkbox"/> <input type="checkbox"/> <input type="checkbox"/>
018 - 137-144	<input type="checkbox"/> <input type="checkbox"/> <input type="checkbox"/> <input type="checkbox"/> <input type="checkbox"/> <input type="checkbox"/> <input type="checkbox"/> <input type="checkbox"/>	018 - 137-144	<input type="checkbox"/> <input type="checkbox"/> <input type="checkbox"/> <input type="checkbox"/> <input type="checkbox"/> <input type="checkbox"/> <input type="checkbox"/> <input type="checkbox"/>
019 - 145-152	<input type="checkbox"/> <input type="checkbox"/> <input type="checkbox"/> <input type="checkbox"/> <input type="checkbox"/> <input type="checkbox"/> <input type="checkbox"/> <input type="checkbox"/>	019 - 145-152	<input type="checkbox"/> <input type="checkbox"/> <input type="checkbox"/> <input type="checkbox"/> <input type="checkbox"/> <input type="checkbox"/> <input type="checkbox"/> <input type="checkbox"/>
020 - 153-160	<input type="checkbox"/> <input type="checkbox"/> <input type="checkbox"/> <input type="checkbox"/> <input type="checkbox"/> <input type="checkbox"/> <input type="checkbox"/> <input type="checkbox"/>	020 - 153-160	<input type="checkbox"/> <input type="checkbox"/> <input type="checkbox"/> <input type="checkbox"/> <input type="checkbox"/> <input type="checkbox"/> <input type="checkbox"/> <input type="checkbox"/>
021 - 161-168	<input type="checkbox"/> <input type="checkbox"/> <input type="checkbox"/> <input type="checkbox"/> <input type="checkbox"/> <input type="checkbox"/> <input type="checkbox"/> <input type="checkbox"/>	021 - 161-168	<input type="checkbox"/> <input type="checkbox"/> <input type="checkbox"/> <input type="checkbox"/> <input type="checkbox"/> <input type="checkbox"/> <input type="checkbox"/> <input type="checkbox"/>
022 - 169-176	<input type="checkbox"/> <input type="checkbox"/> <input type="checkbox"/> <input type="checkbox"/> <input type="checkbox"/> <input type="checkbox"/> <input type="checkbox"/> <input type="checkbox"/>	022 - 169-176	<input type="checkbox"/> <input type="checkbox"/> <input type="checkbox"/> <input type="checkbox"/> <input type="checkbox"/> <input type="checkbox"/> <input type="checkbox"/> <input type="checkbox"/>
023 - 177-184	<input type="checkbox"/> <input type="checkbox"/> <input type="checkbox"/> <input type="checkbox"/> <input type="checkbox"/> <input type="checkbox"/> <input type="checkbox"/> <input type="checkbox"/>	023 - 177-184	<input type="checkbox"/> <input type="checkbox"/> <input type="checkbox"/> <input type="checkbox"/> <input type="checkbox"/> <input type="checkbox"/> <input type="checkbox"/> <input type="checkbox"/>
024 - 185-192	<input type="checkbox"/> <input type="checkbox"/> <input type="checkbox"/> <input type="checkbox"/> <input type="checkbox"/> <input type="checkbox"/> <input type="checkbox"/> <input type="checkbox"/>	024 - 185-192	<input type="checkbox"/> <input type="checkbox"/> <input type="checkbox"/> <input type="checkbox"/> <input type="checkbox"/> <input type="checkbox"/> <input type="checkbox"/> <input type="checkbox"/>
025 - 193-200	<input type="checkbox"/> <input type="checkbox"/> <input type="checkbox"/> <input type="checkbox"/> <input type="checkbox"/> <input type="checkbox"/> <input type="checkbox"/> <input type="checkbox"/>	025 - 193-200	<input type="checkbox"/> <input type="checkbox"/> <input type="checkbox"/> <input type="checkbox"/> <input type="checkbox"/> <input type="checkbox"/> <input type="checkbox"/> <input type="checkbox"/>
026 - 201-208	<input type="checkbox"/> <input type="checkbox"/> <input type="checkbox"/> <input type="checkbox"/> <input type="checkbox"/> <input type="checkbox"/> <input type="checkbox"/> <input type="checkbox"/>	026 - 201-208	<input type="checkbox"/> <input type="checkbox"/> <input type="checkbox"/> <input type="checkbox"/> <input type="checkbox"/> <input type="checkbox"/> <input type="checkbox"/> <input type="checkbox"/>
027 - 209-216	<input type="checkbox"/> <input type="checkbox"/> <input type="checkbox"/> <input type="checkbox"/> <input type="checkbox"/> <input type="checkbox"/> <input type="checkbox"/> <input type="checkbox"/>	027 - 209-216	<input type="checkbox"/> <input type="checkbox"/> <input type="checkbox"/> <input type="checkbox"/> <input type="checkbox"/> <input type="checkbox"/> <input type="checkbox"/> <input type="checkbox"/>
028 - 217-224	<input type="checkbox"/> <input type="checkbox"/> <input type="checkbox"/> <input type="checkbox"/> <input type="checkbox"/> <input type="checkbox"/> <input type="checkbox"/> <input type="checkbox"/>	028 - 217-224	<input type="checkbox"/> <input type="checkbox"/> <input type="checkbox"/> <input type="checkbox"/> <input type="checkbox"/> <input type="checkbox"/> <input type="checkbox"/> <input type="checkbox"/>
029 - 225-232	<input type="checkbox"/> <input type="checkbox"/> <input type="checkbox"/> <input type="checkbox"/> <input type="checkbox"/> <input type="checkbox"/> <input type="checkbox"/> <input type="checkbox"/>	029 - 225-232	<input type="checkbox"/> <input type="checkbox"/> <input type="checkbox"/> <input type="checkbox"/> <input type="checkbox"/> <input type="checkbox"/> <input type="checkbox"/> <input type="checkbox"/>
030 - 233-240	<input type="checkbox"/> <input type="checkbox"/> <input type="checkbox"/> <input type="checkbox"/> <input type="checkbox"/> <input type="checkbox"/> <input type="checkbox"/> <input type="checkbox"/>	030 - 233-240	<input type="checkbox"/> <input type="checkbox"/> <input type="checkbox"/> <input type="checkbox"/> <input type="checkbox"/> <input type="checkbox"/> <input type="checkbox"/> <input type="checkbox"/>
031 - 241-248	<input type="checkbox"/> <input type="checkbox"/> <input type="checkbox"/> <input type="checkbox"/> <input type="checkbox"/> <input type="checkbox"/> <input type="checkbox"/> <input type="checkbox"/>	031 - 241-248	<input type="checkbox"/> <input type="checkbox"/> <input type="checkbox"/> <input type="checkbox"/> <input type="checkbox"/> <input type="checkbox"/> <input type="checkbox"/> <input type="checkbox"/>
[211] Toewijzing zone partitie 11		[212] Toewijzing zone partitie 12	
	Bit 1 2 3 4 5 6 7 8		Bit 1 2 3 4 5 6 7 8
001 - 01-08	<input type="checkbox"/> <input type="checkbox"/> <input type="checkbox"/> <input type="checkbox"/> <input type="checkbox"/> <input type="checkbox"/> <input type="checkbox"/> <input type="checkbox"/>	001 - 01-08	<input type="checkbox"/> <input type="checkbox"/> <input type="checkbox"/> <input type="checkbox"/> <input type="checkbox"/> <input type="checkbox"/> <input type="checkbox"/> <input type="checkbox"/>
002 - 09-16	<input type="checkbox"/> <input type="checkbox"/> <input type="checkbox"/> <input type="checkbox"/> <input type="checkbox"/> <input type="checkbox"/> <input type="checkbox"/> <input type="checkbox"/>	002 - 09-16	<input type="checkbox"/> <input type="checkbox"/> <input type="checkbox"/> <input type="checkbox"/> <input type="checkbox"/> <input type="checkbox"/> <input type="checkbox"/> <input type="checkbox"/>
003 - 17-24	<input type="checkbox"/> <input type="checkbox"/> <input type="checkbox"/> <input type="checkbox"/> <input type="checkbox"/> <input type="checkbox"/> <input type="checkbox"/> <input type="checkbox"/>	003 - 17-24	<input type="checkbox"/> <input type="checkbox"/> <input type="checkbox"/> <input type="checkbox"/> <input type="checkbox"/> <input type="checkbox"/> <input type="checkbox"/> <input type="checkbox"/>
004 - 25-32	<input type="checkbox"/> <input type="checkbox"/> <input type="checkbox"/> <input type="checkbox"/> <input type="checkbox"/> <input type="checkbox"/> <input type="checkbox"/> <input type="checkbox"/>	004 - 25-32	<input type="checkbox"/> <input type="checkbox"/> <input type="checkbox"/> <input type="checkbox"/> <input type="checkbox"/> <input type="checkbox"/> <input type="checkbox"/> <input type="checkbox"/>
005 - 33-40	<input type="checkbox"/> <input type="checkbox"/> <input type="checkbox"/> <input type="checkbox"/> <input type="checkbox"/> <input type="checkbox"/> <input type="checkbox"/> <input type="checkbox"/>	005 - 33-40	<input type="checkbox"/> <input type="checkbox"/> <input type="checkbox"/> <input type="checkbox"/> <input type="checkbox"/> <input type="checkbox"/> <input type="checkbox"/> <input type="checkbox"/>
006 - 41-48	<input type="checkbox"/> <input type="checkbox"/> <input type="checkbox"/> <input type="checkbox"/> <input type="checkbox"/> <input type="checkbox"/> <input type="checkbox"/> <input type="checkbox"/>	006 - 41-48	<input type="checkbox"/> <input type="checkbox"/> <input type="checkbox"/> <input type="checkbox"/> <input type="checkbox"/> <input type="checkbox"/> <input type="checkbox"/> <input type="checkbox"/>
007 - 49-56	<input type="checkbox"/> <input type="checkbox"/> <input type="checkbox"/> <input type="checkbox"/> <input type="checkbox"/> <input type="checkbox"/> <input type="checkbox"/> <input type="checkbox"/>	007 - 49-56	<input type="checkbox"/> <input type="checkbox"/> <input type="checkbox"/> <input type="checkbox"/> <input type="checkbox"/> <input type="checkbox"/> <input type="checkbox"/> <input type="checkbox"/>
008 - 57-64	<input type="checkbox"/> <input type="checkbox"/> <input type="checkbox"/> <input type="checkbox"/> <input type="checkbox"/> <input type="checkbox"/> <input type="checkbox"/> <input type="checkbox"/>	008 - 57-64	<input type="checkbox"/> <input type="checkbox"/> <input type="checkbox"/> <input type="checkbox"/> <input type="checkbox"/> <input type="checkbox"/> <input type="checkbox"/> <input type="checkbox"/>
009 - 65-72	<input type="checkbox"/> <input type="checkbox"/> <input type="checkbox"/> <input type="checkbox"/> <input type="checkbox"/> <input type="checkbox"/> <input type="checkbox"/> <input type="checkbox"/>	009 - 65-72	<input type="checkbox"/> <input type="checkbox"/> <input type="checkbox"/> <input type="checkbox"/> <input type="checkbox"/> <input type="checkbox"/> <input type="checkbox"/> <input type="checkbox"/>
010 - 73-80	<input type="checkbox"/> <input type="checkbox"/> <input type="checkbox"/> <input type="checkbox"/> <input type="checkbox"/> <input type="checkbox"/> <input type="checkbox"/> <input type="checkbox"/>	010 - 73-80	<input type="checkbox"/> <input type="checkbox"/> <input type="checkbox"/> <input type="checkbox"/> <input type="checkbox"/> <input type="checkbox"/> <input type="checkbox"/> <input type="checkbox"/>
011 - 81-88	<input type="checkbox"/> <input type="checkbox"/> <input type="checkbox"/> <input type="checkbox"/> <input type="checkbox"/> <input type="checkbox"/> <input type="checkbox"/> <input type="checkbox"/>	011 - 81-88	<input type="checkbox"/> <input type="checkbox"/> <input type="checkbox"/> <input type="checkbox"/> <input type="checkbox"/> <input type="checkbox"/> <input type="checkbox"/> <input type="checkbox"/>
012 - 89-96	<input type="checkbox"/> <input type="checkbox"/> <input type="checkbox"/> <input type="checkbox"/> <input type="checkbox"/> <input type="checkbox"/> <input type="checkbox"/> <input type="checkbox"/>	012 - 89-96	<input type="checkbox"/> <input type="checkbox"/> <input type="checkbox"/> <input type="checkbox"/> <input type="checkbox"/> <input type="checkbox"/> <input type="checkbox"/> <input type="checkbox"/>
013 - 97-104	<input type="checkbox"/> <input type="checkbox"/> <input type="checkbox"/> <input type="checkbox"/> <input type="checkbox"/> <input type="checkbox"/> <input type="checkbox"/> <input type="checkbox"/>	013 - 97-104	<input type="checkbox"/> <input type="checkbox"/> <input type="checkbox"/> <input type="checkbox"/> <input type="checkbox"/> <input type="checkbox"/> <input type="checkbox"/> <input type="checkbox"/>
014 - 105-112	<input type="checkbox"/> <input type="checkbox"/> <input type="checkbox"/> <input type="checkbox"/> <input type="checkbox"/> <input type="checkbox"/> <input type="checkbox"/> <input type="checkbox"/>	014 - 105-112	<input type="checkbox"/> <input type="checkbox"/> <input type="checkbox"/> <input type="checkbox"/> <input type="checkbox"/> <input type="checkbox"/> <input type="checkbox"/> <input type="checkbox"/>
015 - 113-120	<input type="checkbox"/> <input type="checkbox"/> <input type="checkbox"/> <input type="checkbox"/> <input type="checkbox"/> <input type="checkbox"/> <input type="checkbox"/> <input type="checkbox"/>	015 - 113-120	<input type="checkbox"/> <input type="checkbox"/> <input type="checkbox"/> <input type="checkbox"/> <input type="checkbox"/> <input type="checkbox"/> <input type="checkbox"/> <input type="checkbox"/>
016 - 121-128	<input type="checkbox"/> <input type="checkbox"/> <input type="checkbox"/> <input type="checkbox"/> <input type="checkbox"/> <input type="checkbox"/> <input type="checkbox"/> <input type="checkbox"/>	016 - 121-128	<input type="checkbox"/> <input type="checkbox"/> <input type="checkbox"/> <input type="checkbox"/> <input type="checkbox"/> <input type="checkbox"/> <input type="checkbox"/> <input type="checkbox"/>
017 - 129-136	<input type="checkbox"/> <input type="checkbox"/> <input type="checkbox"/> <input type="checkbox"/> <input type="checkbox"/> <input type="checkbox"/> <input type="checkbox"/> <input type="checkbox"/>	017 - 129-136	<input type="checkbox"/> <input type="checkbox"/> <input type="checkbox"/> <input type="checkbox"/> <input type="checkbox"/> <input type="checkbox"/> <input type="checkbox"/> <input type="checkbox"/>
018 - 137-144	<input type="checkbox"/> <input type="checkbox"/> <input type="checkbox"/> <input type="checkbox"/> <input type="checkbox"/> <input type="checkbox"/> <input type="checkbox"/> <input type="checkbox"/>	018 - 137-144	<input type="checkbox"/> <input type="checkbox"/> <input type="checkbox"/> <input type="checkbox"/> <input type="checkbox"/> <input type="checkbox"/> <input type="checkbox"/> <input type="checkbox"/>
019 - 145-152	<input type="checkbox"/> <input type="checkbox"/> <input type="checkbox"/> <input type="checkbox"/> <input type="checkbox"/> <input type="checkbox"/> <input type="checkbox"/> <input type="checkbox"/>	019 - 145-152	<input type="checkbox"/> <input type="checkbox"/> <input type="checkbox"/> <input type="checkbox"/> <input type="checkbox"/> <input type="checkbox"/> <input type="checkbox"/> <input type="checkbox"/>

[201]-[232] Toewijzing partitiezone			
(Beschrijving op [201]-[232] Toewijzing partitiezone)			
020 - 153-160	<input type="checkbox"/> <input type="checkbox"/> <input type="checkbox"/> <input type="checkbox"/> <input type="checkbox"/> <input type="checkbox"/> <input type="checkbox"/> <input type="checkbox"/> <input type="checkbox"/>	020 - 153-160	<input type="checkbox"/> <input type="checkbox"/> <input type="checkbox"/> <input type="checkbox"/> <input type="checkbox"/> <input type="checkbox"/> <input type="checkbox"/> <input type="checkbox"/>
021 - 161-168	<input type="checkbox"/> <input type="checkbox"/> <input type="checkbox"/> <input type="checkbox"/> <input type="checkbox"/> <input type="checkbox"/> <input type="checkbox"/> <input type="checkbox"/>	021 - 161-168	<input type="checkbox"/> <input type="checkbox"/> <input type="checkbox"/> <input type="checkbox"/> <input type="checkbox"/> <input type="checkbox"/> <input type="checkbox"/> <input type="checkbox"/>
022 - 169-176	<input type="checkbox"/> <input type="checkbox"/> <input type="checkbox"/> <input type="checkbox"/> <input type="checkbox"/> <input type="checkbox"/> <input type="checkbox"/> <input type="checkbox"/>	022 - 169-176	<input type="checkbox"/> <input type="checkbox"/> <input type="checkbox"/> <input type="checkbox"/> <input type="checkbox"/> <input type="checkbox"/> <input type="checkbox"/> <input type="checkbox"/>
023 - 177-184	<input type="checkbox"/> <input type="checkbox"/> <input type="checkbox"/> <input type="checkbox"/> <input type="checkbox"/> <input type="checkbox"/> <input type="checkbox"/> <input type="checkbox"/>	023 - 177-184	<input type="checkbox"/> <input type="checkbox"/> <input type="checkbox"/> <input type="checkbox"/> <input type="checkbox"/> <input type="checkbox"/> <input type="checkbox"/> <input type="checkbox"/>
024 - 185-192	<input type="checkbox"/> <input type="checkbox"/> <input type="checkbox"/> <input type="checkbox"/> <input type="checkbox"/> <input type="checkbox"/> <input type="checkbox"/> <input type="checkbox"/>	024 - 185-192	<input type="checkbox"/> <input type="checkbox"/> <input type="checkbox"/> <input type="checkbox"/> <input type="checkbox"/> <input type="checkbox"/> <input type="checkbox"/> <input type="checkbox"/>
025 - 193-200	<input type="checkbox"/> <input type="checkbox"/> <input type="checkbox"/> <input type="checkbox"/> <input type="checkbox"/> <input type="checkbox"/> <input type="checkbox"/> <input type="checkbox"/>	025 - 193-200	<input type="checkbox"/> <input type="checkbox"/> <input type="checkbox"/> <input type="checkbox"/> <input type="checkbox"/> <input type="checkbox"/> <input type="checkbox"/> <input type="checkbox"/>
026 - 201-208	<input type="checkbox"/> <input type="checkbox"/> <input type="checkbox"/> <input type="checkbox"/> <input type="checkbox"/> <input type="checkbox"/> <input type="checkbox"/> <input type="checkbox"/>	026 - 201-208	<input type="checkbox"/> <input type="checkbox"/> <input type="checkbox"/> <input type="checkbox"/> <input type="checkbox"/> <input type="checkbox"/> <input type="checkbox"/> <input type="checkbox"/>
027 - 209-216	<input type="checkbox"/> <input type="checkbox"/> <input type="checkbox"/> <input type="checkbox"/> <input type="checkbox"/> <input type="checkbox"/> <input type="checkbox"/> <input type="checkbox"/>	027 - 209-216	<input type="checkbox"/> <input type="checkbox"/> <input type="checkbox"/> <input type="checkbox"/> <input type="checkbox"/> <input type="checkbox"/> <input type="checkbox"/> <input type="checkbox"/>
028 - 217-224	<input type="checkbox"/> <input type="checkbox"/> <input type="checkbox"/> <input type="checkbox"/> <input type="checkbox"/> <input type="checkbox"/> <input type="checkbox"/> <input type="checkbox"/>	028 - 217-224	<input type="checkbox"/> <input type="checkbox"/> <input type="checkbox"/> <input type="checkbox"/> <input type="checkbox"/> <input type="checkbox"/> <input type="checkbox"/> <input type="checkbox"/>
029 - 225-232	<input type="checkbox"/> <input type="checkbox"/> <input type="checkbox"/> <input type="checkbox"/> <input type="checkbox"/> <input type="checkbox"/> <input type="checkbox"/> <input type="checkbox"/>	029 - 225-232	<input type="checkbox"/> <input type="checkbox"/> <input type="checkbox"/> <input type="checkbox"/> <input type="checkbox"/> <input type="checkbox"/> <input type="checkbox"/> <input type="checkbox"/>
030 - 233-240	<input type="checkbox"/> <input type="checkbox"/> <input type="checkbox"/> <input type="checkbox"/> <input type="checkbox"/> <input type="checkbox"/> <input type="checkbox"/> <input type="checkbox"/>	030 - 233-240	<input type="checkbox"/> <input type="checkbox"/> <input type="checkbox"/> <input type="checkbox"/> <input type="checkbox"/> <input type="checkbox"/> <input type="checkbox"/> <input type="checkbox"/>
031 - 241-248	<input type="checkbox"/> <input type="checkbox"/> <input type="checkbox"/> <input type="checkbox"/> <input type="checkbox"/> <input type="checkbox"/> <input type="checkbox"/> <input type="checkbox"/>	031 - 241-248	<input type="checkbox"/> <input type="checkbox"/> <input type="checkbox"/> <input type="checkbox"/> <input type="checkbox"/> <input type="checkbox"/> <input type="checkbox"/> <input type="checkbox"/>
[213] Toewijzing zone partitie 13		[214] Toewijzing zone partitie 14	
	Bit 1 2 3 4 5 6 7 8		Bit 1 2 3 4 5 6 7 8
001 - 01-08	<input type="checkbox"/> <input type="checkbox"/> <input type="checkbox"/> <input type="checkbox"/> <input type="checkbox"/> <input type="checkbox"/> <input type="checkbox"/> <input type="checkbox"/>	001 - 01-08	<input type="checkbox"/> <input type="checkbox"/> <input type="checkbox"/> <input type="checkbox"/> <input type="checkbox"/> <input type="checkbox"/> <input type="checkbox"/> <input type="checkbox"/>
002 - 09-16	<input type="checkbox"/> <input type="checkbox"/> <input type="checkbox"/> <input type="checkbox"/> <input type="checkbox"/> <input type="checkbox"/> <input type="checkbox"/> <input type="checkbox"/>	002 - 09-16	<input type="checkbox"/> <input type="checkbox"/> <input type="checkbox"/> <input type="checkbox"/> <input type="checkbox"/> <input type="checkbox"/> <input type="checkbox"/> <input type="checkbox"/>
003 - 17-24	<input type="checkbox"/> <input type="checkbox"/> <input type="checkbox"/> <input type="checkbox"/> <input type="checkbox"/> <input type="checkbox"/> <input type="checkbox"/> <input type="checkbox"/>	003 - 17-24	<input type="checkbox"/> <input type="checkbox"/> <input type="checkbox"/> <input type="checkbox"/> <input type="checkbox"/> <input type="checkbox"/> <input type="checkbox"/> <input type="checkbox"/>
004 - 25-32	<input type="checkbox"/> <input type="checkbox"/> <input type="checkbox"/> <input type="checkbox"/> <input type="checkbox"/> <input type="checkbox"/> <input type="checkbox"/> <input type="checkbox"/>	004 - 25-32	<input type="checkbox"/> <input type="checkbox"/> <input type="checkbox"/> <input type="checkbox"/> <input type="checkbox"/> <input type="checkbox"/> <input type="checkbox"/> <input type="checkbox"/>
005 - 33-40	<input type="checkbox"/> <input type="checkbox"/> <input type="checkbox"/> <input type="checkbox"/> <input type="checkbox"/> <input type="checkbox"/> <input type="checkbox"/> <input type="checkbox"/>	005 - 33-40	<input type="checkbox"/> <input type="checkbox"/> <input type="checkbox"/> <input type="checkbox"/> <input type="checkbox"/> <input type="checkbox"/> <input type="checkbox"/> <input type="checkbox"/>
006 - 41-48	<input type="checkbox"/> <input type="checkbox"/> <input type="checkbox"/> <input type="checkbox"/> <input type="checkbox"/> <input type="checkbox"/> <input type="checkbox"/> <input type="checkbox"/>	006 - 41-48	<input type="checkbox"/> <input type="checkbox"/> <input type="checkbox"/> <input type="checkbox"/> <input type="checkbox"/> <input type="checkbox"/> <input type="checkbox"/> <input type="checkbox"/>
007 - 49-56	<input type="checkbox"/> <input type="checkbox"/> <input type="checkbox"/> <input type="checkbox"/> <input type="checkbox"/> <input type="checkbox"/> <input type="checkbox"/> <input type="checkbox"/>	007 - 49-56	<input type="checkbox"/> <input type="checkbox"/> <input type="checkbox"/> <input type="checkbox"/> <input type="checkbox"/> <input type="checkbox"/> <input type="checkbox"/> <input type="checkbox"/>
008 - 57-64	<input type="checkbox"/> <input type="checkbox"/> <input type="checkbox"/> <input type="checkbox"/> <input type="checkbox"/> <input type="checkbox"/> <input type="checkbox"/> <input type="checkbox"/>	008 - 57-64	<input type="checkbox"/> <input type="checkbox"/> <input type="checkbox"/> <input type="checkbox"/> <input type="checkbox"/> <input type="checkbox"/> <input type="checkbox"/> <input type="checkbox"/>
009 - 65-72	<input type="checkbox"/> <input type="checkbox"/> <input type="checkbox"/> <input type="checkbox"/> <input type="checkbox"/> <input type="checkbox"/> <input type="checkbox"/> <input type="checkbox"/>	009 - 65-72	<input type="checkbox"/> <input type="checkbox"/> <input type="checkbox"/> <input type="checkbox"/> <input type="checkbox"/> <input type="checkbox"/> <input type="checkbox"/> <input type="checkbox"/>
010 - 73-80	<input type="checkbox"/> <input type="checkbox"/> <input type="checkbox"/> <input type="checkbox"/> <input type="checkbox"/> <input type="checkbox"/> <input type="checkbox"/> <input type="checkbox"/>	010 - 73-80	<input type="checkbox"/> <input type="checkbox"/> <input type="checkbox"/> <input type="checkbox"/> <input type="checkbox"/> <input type="checkbox"/> <input type="checkbox"/> <input type="checkbox"/>
011 - 81-88	<input type="checkbox"/> <input type="checkbox"/> <input type="checkbox"/> <input type="checkbox"/> <input type="checkbox"/> <input type="checkbox"/> <input type="checkbox"/> <input type="checkbox"/>	011 - 81-88	<input type="checkbox"/> <input type="checkbox"/> <input type="checkbox"/> <input type="checkbox"/> <input type="checkbox"/> <input type="checkbox"/> <input type="checkbox"/> <input type="checkbox"/>
012 - 89-96	<input type="checkbox"/> <input type="checkbox"/> <input type="checkbox"/> <input type="checkbox"/> <input type="checkbox"/> <input type="checkbox"/> <input type="checkbox"/> <input type="checkbox"/>	012 - 89-96	<input type="checkbox"/> <input type="checkbox"/> <input type="checkbox"/> <input type="checkbox"/> <input type="checkbox"/> <input type="checkbox"/> <input type="checkbox"/> <input type="checkbox"/>
013 - 97-104	<input type="checkbox"/> <input type="checkbox"/> <input type="checkbox"/> <input type="checkbox"/> <input type="checkbox"/> <input type="checkbox"/> <input type="checkbox"/> <input type="checkbox"/>	013 - 97-104	<input type="checkbox"/> <input type="checkbox"/> <input type="checkbox"/> <input type="checkbox"/> <input type="checkbox"/> <input type="checkbox"/> <input type="checkbox"/> <input type="checkbox"/>
014 - 105-112	<input type="checkbox"/> <input type="checkbox"/> <input type="checkbox"/> <input type="checkbox"/> <input type="checkbox"/> <input type="checkbox"/> <input type="checkbox"/> <input type="checkbox"/>	014 - 105-112	<input type="checkbox"/> <input type="checkbox"/> <input type="checkbox"/> <input type="checkbox"/> <input type="checkbox"/> <input type="checkbox"/> <input type="checkbox"/> <input type="checkbox"/>
015 - 113-120	<input type="checkbox"/> <input type="checkbox"/> <input type="checkbox"/> <input type="checkbox"/> <input type="checkbox"/> <input type="checkbox"/> <input type="checkbox"/> <input type="checkbox"/>	015 - 113-120	<input type="checkbox"/> <input type="checkbox"/> <input type="checkbox"/> <input type="checkbox"/> <input type="checkbox"/> <input type="checkbox"/> <input type="checkbox"/> <input type="checkbox"/>
016 - 121-128	<input type="checkbox"/> <input type="checkbox"/> <input type="checkbox"/> <input type="checkbox"/> <input type="checkbox"/> <input type="checkbox"/> <input type="checkbox"/> <input type="checkbox"/>	016 - 121-128	<input type="checkbox"/> <input type="checkbox"/> <input type="checkbox"/> <input type="checkbox"/> <input type="checkbox"/> <input type="checkbox"/> <input type="checkbox"/> <input type="checkbox"/>
017 - 129-136	<input type="checkbox"/> <input type="checkbox"/> <input type="checkbox"/> <input type="checkbox"/> <input type="checkbox"/> <input type="checkbox"/> <input type="checkbox"/> <input type="checkbox"/>	017 - 129-136	<input type="checkbox"/> <input type="checkbox"/> <input type="checkbox"/> <input type="checkbox"/> <input type="checkbox"/> <input type="checkbox"/> <input type="checkbox"/> <input type="checkbox"/>
018 - 137-144	<input type="checkbox"/> <input type="checkbox"/> <input type="checkbox"/> <input type="checkbox"/> <input type="checkbox"/> <input type="checkbox"/> <input type="checkbox"/> <input type="checkbox"/>	018 - 137-144	<input type="checkbox"/> <input type="checkbox"/> <input type="checkbox"/> <input type="checkbox"/> <input type="checkbox"/> <input type="checkbox"/> <input type="checkbox"/> <input type="checkbox"/>
019 - 145-152	<input type="checkbox"/> <input type="checkbox"/> <input type="checkbox"/> <input type="checkbox"/> <input type="checkbox"/> <input type="checkbox"/> <input type="checkbox"/> <input type="checkbox"/>	019 - 145-152	<input type="checkbox"/> <input type="checkbox"/> <input type="checkbox"/> <input type="checkbox"/> <input type="checkbox"/> <input type="checkbox"/> <input type="checkbox"/> <input type="checkbox"/>
020 - 153-160	<input type="checkbox"/> <input type="checkbox"/> <input type="checkbox"/> <input type="checkbox"/> <input type="checkbox"/> <input type="checkbox"/> <input type="checkbox"/> <input type="checkbox"/>	020 - 153-160	<input type="checkbox"/> <input type="checkbox"/> <input type="checkbox"/> <input type="checkbox"/> <input type="checkbox"/> <input type="checkbox"/> <input type="checkbox"/> <input type="checkbox"/>
021 - 161-168	<input type="checkbox"/> <input type="checkbox"/> <input type="checkbox"/> <input type="checkbox"/> <input type="checkbox"/> <input type="checkbox"/> <input type="checkbox"/> <input type="checkbox"/>	021 - 161-168	<input type="checkbox"/> <input type="checkbox"/> <input type="checkbox"/> <input type="checkbox"/> <input type="checkbox"/> <input type="checkbox"/> <input type="checkbox"/> <input type="checkbox"/>
022 - 169-176	<input type="checkbox"/> <input type="checkbox"/> <input type="checkbox"/> <input type="checkbox"/> <input type="checkbox"/> <input type="checkbox"/> <input type="checkbox"/> <input type="checkbox"/>	022 - 169-176	<input type="checkbox"/> <input type="checkbox"/> <input type="checkbox"/> <input type="checkbox"/> <input type="checkbox"/> <input type="checkbox"/> <input type="checkbox"/> <input type="checkbox"/>
023 - 177-184	<input type="checkbox"/> <input type="checkbox"/> <input type="checkbox"/> <input type="checkbox"/> <input type="checkbox"/> <input type="checkbox"/> <input type="checkbox"/> <input type="checkbox"/>	023 - 177-184	<input type="checkbox"/> <input type="checkbox"/> <input type="checkbox"/> <input type="checkbox"/> <input type="checkbox"/> <input type="checkbox"/> <input type="checkbox"/> <input type="checkbox"/>
024 - 185-192	<input type="checkbox"/> <input type="checkbox"/> <input type="checkbox"/> <input type="checkbox"/> <input type="checkbox"/> <input type="checkbox"/> <input type="checkbox"/> <input type="checkbox"/>	024 - 185-192	<input type="checkbox"/> <input type="checkbox"/> <input type="checkbox"/> <input type="checkbox"/> <input type="checkbox"/> <input type="checkbox"/> <input type="checkbox"/> <input type="checkbox"/>

[201]-[232] Toewijzing partitiezone			
(Beschrijving op [201]-[232] Toewijzing partitiezone)			
025 - 193-200	<input type="checkbox"/> <input type="checkbox"/> <input type="checkbox"/> <input type="checkbox"/> <input type="checkbox"/> <input type="checkbox"/> <input type="checkbox"/> <input type="checkbox"/> <input type="checkbox"/>	025 - 193-200	<input type="checkbox"/> <input type="checkbox"/> <input type="checkbox"/> <input type="checkbox"/> <input type="checkbox"/> <input type="checkbox"/> <input type="checkbox"/> <input type="checkbox"/>
026 - 201-208	<input type="checkbox"/> <input type="checkbox"/> <input type="checkbox"/> <input type="checkbox"/> <input type="checkbox"/> <input type="checkbox"/> <input type="checkbox"/> <input type="checkbox"/>	026 - 201-208	<input type="checkbox"/> <input type="checkbox"/> <input type="checkbox"/> <input type="checkbox"/> <input type="checkbox"/> <input type="checkbox"/> <input type="checkbox"/> <input type="checkbox"/>
027 - 209-216	<input type="checkbox"/> <input type="checkbox"/> <input type="checkbox"/> <input type="checkbox"/> <input type="checkbox"/> <input type="checkbox"/> <input type="checkbox"/> <input type="checkbox"/>	027 - 209-216	<input type="checkbox"/> <input type="checkbox"/> <input type="checkbox"/> <input type="checkbox"/> <input type="checkbox"/> <input type="checkbox"/> <input type="checkbox"/> <input type="checkbox"/>
028 - 217-224	<input type="checkbox"/> <input type="checkbox"/> <input type="checkbox"/> <input type="checkbox"/> <input type="checkbox"/> <input type="checkbox"/> <input type="checkbox"/> <input type="checkbox"/>	028 - 217-224	<input type="checkbox"/> <input type="checkbox"/> <input type="checkbox"/> <input type="checkbox"/> <input type="checkbox"/> <input type="checkbox"/> <input type="checkbox"/> <input type="checkbox"/>
029 - 225-232	<input type="checkbox"/> <input type="checkbox"/> <input type="checkbox"/> <input type="checkbox"/> <input type="checkbox"/> <input type="checkbox"/> <input type="checkbox"/> <input type="checkbox"/>	029 - 225-232	<input type="checkbox"/> <input type="checkbox"/> <input type="checkbox"/> <input type="checkbox"/> <input type="checkbox"/> <input type="checkbox"/> <input type="checkbox"/> <input type="checkbox"/>
030 - 233-240	<input type="checkbox"/> <input type="checkbox"/> <input type="checkbox"/> <input type="checkbox"/> <input type="checkbox"/> <input type="checkbox"/> <input type="checkbox"/> <input type="checkbox"/>	030 - 233-240	<input type="checkbox"/> <input type="checkbox"/> <input type="checkbox"/> <input type="checkbox"/> <input type="checkbox"/> <input type="checkbox"/> <input type="checkbox"/> <input type="checkbox"/>
031 - 241-248	<input type="checkbox"/> <input type="checkbox"/> <input type="checkbox"/> <input type="checkbox"/> <input type="checkbox"/> <input type="checkbox"/> <input type="checkbox"/> <input type="checkbox"/>	031 - 241-248	<input type="checkbox"/> <input type="checkbox"/> <input type="checkbox"/> <input type="checkbox"/> <input type="checkbox"/> <input type="checkbox"/> <input type="checkbox"/> <input type="checkbox"/>
[215] Toewijzing zone partitie 15		[216] Toewijzing zone partitie 16	
	Bit 1 2 3 4 5 6 7 8		Bit 1 2 3 4 5 6 7 8
001 - 01-08	<input type="checkbox"/> <input type="checkbox"/> <input type="checkbox"/> <input type="checkbox"/> <input type="checkbox"/> <input type="checkbox"/> <input type="checkbox"/> <input type="checkbox"/>	001 - 01-08	<input type="checkbox"/> <input type="checkbox"/> <input type="checkbox"/> <input type="checkbox"/> <input type="checkbox"/> <input type="checkbox"/> <input type="checkbox"/> <input type="checkbox"/>
002 - 09-16	<input type="checkbox"/> <input type="checkbox"/> <input type="checkbox"/> <input type="checkbox"/> <input type="checkbox"/> <input type="checkbox"/> <input type="checkbox"/> <input type="checkbox"/>	002 - 09-16	<input type="checkbox"/> <input type="checkbox"/> <input type="checkbox"/> <input type="checkbox"/> <input type="checkbox"/> <input type="checkbox"/> <input type="checkbox"/> <input type="checkbox"/>
003 - 17-24	<input type="checkbox"/> <input type="checkbox"/> <input type="checkbox"/> <input type="checkbox"/> <input type="checkbox"/> <input type="checkbox"/> <input type="checkbox"/> <input type="checkbox"/>	003 - 17-24	<input type="checkbox"/> <input type="checkbox"/> <input type="checkbox"/> <input type="checkbox"/> <input type="checkbox"/> <input type="checkbox"/> <input type="checkbox"/> <input type="checkbox"/>
004 - 25-32	<input type="checkbox"/> <input type="checkbox"/> <input type="checkbox"/> <input type="checkbox"/> <input type="checkbox"/> <input type="checkbox"/> <input type="checkbox"/> <input type="checkbox"/>	004 - 25-32	<input type="checkbox"/> <input type="checkbox"/> <input type="checkbox"/> <input type="checkbox"/> <input type="checkbox"/> <input type="checkbox"/> <input type="checkbox"/> <input type="checkbox"/>
005 - 33-40	<input type="checkbox"/> <input type="checkbox"/> <input type="checkbox"/> <input type="checkbox"/> <input type="checkbox"/> <input type="checkbox"/> <input type="checkbox"/> <input type="checkbox"/>	005 - 33-40	<input type="checkbox"/> <input type="checkbox"/> <input type="checkbox"/> <input type="checkbox"/> <input type="checkbox"/> <input type="checkbox"/> <input type="checkbox"/> <input type="checkbox"/>
006 - 41-48	<input type="checkbox"/> <input type="checkbox"/> <input type="checkbox"/> <input type="checkbox"/> <input type="checkbox"/> <input type="checkbox"/> <input type="checkbox"/> <input type="checkbox"/>	006 - 41-48	<input type="checkbox"/> <input type="checkbox"/> <input type="checkbox"/> <input type="checkbox"/> <input type="checkbox"/> <input type="checkbox"/> <input type="checkbox"/> <input type="checkbox"/>
007 - 49-56	<input type="checkbox"/> <input type="checkbox"/> <input type="checkbox"/> <input type="checkbox"/> <input type="checkbox"/> <input type="checkbox"/> <input type="checkbox"/> <input type="checkbox"/>	007 - 49-56	<input type="checkbox"/> <input type="checkbox"/> <input type="checkbox"/> <input type="checkbox"/> <input type="checkbox"/> <input type="checkbox"/> <input type="checkbox"/> <input type="checkbox"/>
008 - 57-64	<input type="checkbox"/> <input type="checkbox"/> <input type="checkbox"/> <input type="checkbox"/> <input type="checkbox"/> <input type="checkbox"/> <input type="checkbox"/> <input type="checkbox"/>	008 - 57-64	<input type="checkbox"/> <input type="checkbox"/> <input type="checkbox"/> <input type="checkbox"/> <input type="checkbox"/> <input type="checkbox"/> <input type="checkbox"/> <input type="checkbox"/>
009 - 65-72	<input type="checkbox"/> <input type="checkbox"/> <input type="checkbox"/> <input type="checkbox"/> <input type="checkbox"/> <input type="checkbox"/> <input type="checkbox"/> <input type="checkbox"/>	009 - 65-72	<input type="checkbox"/> <input type="checkbox"/> <input type="checkbox"/> <input type="checkbox"/> <input type="checkbox"/> <input type="checkbox"/> <input type="checkbox"/> <input type="checkbox"/>
010 - 73-80	<input type="checkbox"/> <input type="checkbox"/> <input type="checkbox"/> <input type="checkbox"/> <input type="checkbox"/> <input type="checkbox"/> <input type="checkbox"/> <input type="checkbox"/>	010 - 73-80	<input type="checkbox"/> <input type="checkbox"/> <input type="checkbox"/> <input type="checkbox"/> <input type="checkbox"/> <input type="checkbox"/> <input type="checkbox"/> <input type="checkbox"/>
011 - 81-88	<input type="checkbox"/> <input type="checkbox"/> <input type="checkbox"/> <input type="checkbox"/> <input type="checkbox"/> <input type="checkbox"/> <input type="checkbox"/> <input type="checkbox"/>	011 - 81-88	<input type="checkbox"/> <input type="checkbox"/> <input type="checkbox"/> <input type="checkbox"/> <input type="checkbox"/> <input type="checkbox"/> <input type="checkbox"/> <input type="checkbox"/>
012 - 89-96	<input type="checkbox"/> <input type="checkbox"/> <input type="checkbox"/> <input type="checkbox"/> <input type="checkbox"/> <input type="checkbox"/> <input type="checkbox"/> <input type="checkbox"/>	012 - 89-96	<input type="checkbox"/> <input type="checkbox"/> <input type="checkbox"/> <input type="checkbox"/> <input type="checkbox"/> <input type="checkbox"/> <input type="checkbox"/> <input type="checkbox"/>
013 - 97-104	<input type="checkbox"/> <input type="checkbox"/> <input type="checkbox"/> <input type="checkbox"/> <input type="checkbox"/> <input type="checkbox"/> <input type="checkbox"/> <input type="checkbox"/>	013 - 97-104	<input type="checkbox"/> <input type="checkbox"/> <input type="checkbox"/> <input type="checkbox"/> <input type="checkbox"/> <input type="checkbox"/> <input type="checkbox"/> <input type="checkbox"/>
014 - 105-112	<input type="checkbox"/> <input type="checkbox"/> <input type="checkbox"/> <input type="checkbox"/> <input type="checkbox"/> <input type="checkbox"/> <input type="checkbox"/> <input type="checkbox"/>	014 - 105-112	<input type="checkbox"/> <input type="checkbox"/> <input type="checkbox"/> <input type="checkbox"/> <input type="checkbox"/> <input type="checkbox"/> <input type="checkbox"/> <input type="checkbox"/>
015 - 113-120	<input type="checkbox"/> <input type="checkbox"/> <input type="checkbox"/> <input type="checkbox"/> <input type="checkbox"/> <input type="checkbox"/> <input type="checkbox"/> <input type="checkbox"/>	015 - 113-120	<input type="checkbox"/> <input type="checkbox"/> <input type="checkbox"/> <input type="checkbox"/> <input type="checkbox"/> <input type="checkbox"/> <input type="checkbox"/> <input type="checkbox"/>
016 - 121-128	<input type="checkbox"/> <input type="checkbox"/> <input type="checkbox"/> <input type="checkbox"/> <input type="checkbox"/> <input type="checkbox"/> <input type="checkbox"/> <input type="checkbox"/>	016 - 121-128	<input type="checkbox"/> <input type="checkbox"/> <input type="checkbox"/> <input type="checkbox"/> <input type="checkbox"/> <input type="checkbox"/> <input type="checkbox"/> <input type="checkbox"/>
017 - 129-136	<input type="checkbox"/> <input type="checkbox"/> <input type="checkbox"/> <input type="checkbox"/> <input type="checkbox"/> <input type="checkbox"/> <input type="checkbox"/> <input type="checkbox"/>	017 - 129-136	<input type="checkbox"/> <input type="checkbox"/> <input type="checkbox"/> <input type="checkbox"/> <input type="checkbox"/> <input type="checkbox"/> <input type="checkbox"/> <input type="checkbox"/>
018 - 137-144	<input type="checkbox"/> <input type="checkbox"/> <input type="checkbox"/> <input type="checkbox"/> <input type="checkbox"/> <input type="checkbox"/> <input type="checkbox"/> <input type="checkbox"/>	018 - 137-144	<input type="checkbox"/> <input type="checkbox"/> <input type="checkbox"/> <input type="checkbox"/> <input type="checkbox"/> <input type="checkbox"/> <input type="checkbox"/> <input type="checkbox"/>
019 - 145-152	<input type="checkbox"/> <input type="checkbox"/> <input type="checkbox"/> <input type="checkbox"/> <input type="checkbox"/> <input type="checkbox"/> <input type="checkbox"/> <input type="checkbox"/>	019 - 145-152	<input type="checkbox"/> <input type="checkbox"/> <input type="checkbox"/> <input type="checkbox"/> <input type="checkbox"/> <input type="checkbox"/> <input type="checkbox"/> <input type="checkbox"/>
020 - 153-160	<input type="checkbox"/> <input type="checkbox"/> <input type="checkbox"/> <input type="checkbox"/> <input type="checkbox"/> <input type="checkbox"/> <input type="checkbox"/> <input type="checkbox"/>	020 - 153-160	<input type="checkbox"/> <input type="checkbox"/> <input type="checkbox"/> <input type="checkbox"/> <input type="checkbox"/> <input type="checkbox"/> <input type="checkbox"/> <input type="checkbox"/>
021 - 161-168	<input type="checkbox"/> <input type="checkbox"/> <input type="checkbox"/> <input type="checkbox"/> <input type="checkbox"/> <input type="checkbox"/> <input type="checkbox"/> <input type="checkbox"/>	021 - 161-168	<input type="checkbox"/> <input type="checkbox"/> <input type="checkbox"/> <input type="checkbox"/> <input type="checkbox"/> <input type="checkbox"/> <input type="checkbox"/> <input type="checkbox"/>
022 - 169-176	<input type="checkbox"/> <input type="checkbox"/> <input type="checkbox"/> <input type="checkbox"/> <input type="checkbox"/> <input type="checkbox"/> <input type="checkbox"/> <input type="checkbox"/>	022 - 169-176	<input type="checkbox"/> <input type="checkbox"/> <input type="checkbox"/> <input type="checkbox"/> <input type="checkbox"/> <input type="checkbox"/> <input type="checkbox"/> <input type="checkbox"/>
023 - 177-184	<input type="checkbox"/> <input type="checkbox"/> <input type="checkbox"/> <input type="checkbox"/> <input type="checkbox"/> <input type="checkbox"/> <input type="checkbox"/> <input type="checkbox"/>	023 - 177-184	<input type="checkbox"/> <input type="checkbox"/> <input type="checkbox"/> <input type="checkbox"/> <input type="checkbox"/> <input type="checkbox"/> <input type="checkbox"/> <input type="checkbox"/>
024 - 185-192	<input type="checkbox"/> <input type="checkbox"/> <input type="checkbox"/> <input type="checkbox"/> <input type="checkbox"/> <input type="checkbox"/> <input type="checkbox"/> <input type="checkbox"/>	024 - 185-192	<input type="checkbox"/> <input type="checkbox"/> <input type="checkbox"/> <input type="checkbox"/> <input type="checkbox"/> <input type="checkbox"/> <input type="checkbox"/> <input type="checkbox"/>
025 - 193-200	<input type="checkbox"/> <input type="checkbox"/> <input type="checkbox"/> <input type="checkbox"/> <input type="checkbox"/> <input type="checkbox"/> <input type="checkbox"/> <input type="checkbox"/>	025 - 193-200	<input type="checkbox"/> <input type="checkbox"/> <input type="checkbox"/> <input type="checkbox"/> <input type="checkbox"/> <input type="checkbox"/> <input type="checkbox"/> <input type="checkbox"/>
026 - 201-208	<input type="checkbox"/> <input type="checkbox"/> <input type="checkbox"/> <input type="checkbox"/> <input type="checkbox"/> <input type="checkbox"/> <input type="checkbox"/> <input type="checkbox"/>	026 - 201-208	<input type="checkbox"/> <input type="checkbox"/> <input type="checkbox"/> <input type="checkbox"/> <input type="checkbox"/> <input type="checkbox"/> <input type="checkbox"/> <input type="checkbox"/>
027 - 209-216	<input type="checkbox"/> <input type="checkbox"/> <input type="checkbox"/> <input type="checkbox"/> <input type="checkbox"/> <input type="checkbox"/> <input type="checkbox"/> <input type="checkbox"/>	027 - 209-216	<input type="checkbox"/> <input type="checkbox"/> <input type="checkbox"/> <input type="checkbox"/> <input type="checkbox"/> <input type="checkbox"/> <input type="checkbox"/> <input type="checkbox"/>
028 - 217-224	<input type="checkbox"/> <input type="checkbox"/> <input type="checkbox"/> <input type="checkbox"/> <input type="checkbox"/> <input type="checkbox"/> <input type="checkbox"/> <input type="checkbox"/>	028 - 217-224	<input type="checkbox"/> <input type="checkbox"/> <input type="checkbox"/> <input type="checkbox"/> <input type="checkbox"/> <input type="checkbox"/> <input type="checkbox"/> <input type="checkbox"/>
029 - 225-232	<input type="checkbox"/> <input type="checkbox"/> <input type="checkbox"/> <input type="checkbox"/> <input type="checkbox"/> <input type="checkbox"/> <input type="checkbox"/> <input type="checkbox"/>	029 - 225-232	<input type="checkbox"/> <input type="checkbox"/> <input type="checkbox"/> <input type="checkbox"/> <input type="checkbox"/> <input type="checkbox"/> <input type="checkbox"/> <input type="checkbox"/>

[201]-[232] Toewijzing partitiezone			
(Beschrijving op [201]-[232] Toewijzing partitiezone)			
030 - 233-240	<input type="checkbox"/> <input type="checkbox"/> <input type="checkbox"/> <input type="checkbox"/> <input type="checkbox"/> <input type="checkbox"/> <input type="checkbox"/> <input type="checkbox"/> <input type="checkbox"/> <input type="checkbox"/>	030 - 233-240	<input type="checkbox"/> <input type="checkbox"/> <input type="checkbox"/> <input type="checkbox"/> <input type="checkbox"/> <input type="checkbox"/> <input type="checkbox"/> <input type="checkbox"/> <input type="checkbox"/> <input type="checkbox"/>
031 - 241-248	<input type="checkbox"/> <input type="checkbox"/> <input type="checkbox"/> <input type="checkbox"/> <input type="checkbox"/> <input type="checkbox"/> <input type="checkbox"/> <input type="checkbox"/> <input type="checkbox"/> <input type="checkbox"/>	031 - 241-248	<input type="checkbox"/> <input type="checkbox"/> <input type="checkbox"/> <input type="checkbox"/> <input type="checkbox"/> <input type="checkbox"/> <input type="checkbox"/> <input type="checkbox"/> <input type="checkbox"/> <input type="checkbox"/>
[217] Toewijzing zone partitie 17		[218] Toewijzing zone partitie 18	
	Bit 1 2 3 4 5 6 7 8		Bit 1 2 3 4 5 6 7 8
001 - 01-08	<input type="checkbox"/> <input type="checkbox"/> <input type="checkbox"/> <input type="checkbox"/> <input type="checkbox"/> <input type="checkbox"/> <input type="checkbox"/> <input type="checkbox"/> <input type="checkbox"/> <input type="checkbox"/>	001 - 01-08	<input type="checkbox"/> <input type="checkbox"/> <input type="checkbox"/> <input type="checkbox"/> <input type="checkbox"/> <input type="checkbox"/> <input type="checkbox"/> <input type="checkbox"/> <input type="checkbox"/> <input type="checkbox"/>
002 - 09-16	<input type="checkbox"/> <input type="checkbox"/> <input type="checkbox"/> <input type="checkbox"/> <input type="checkbox"/> <input type="checkbox"/> <input type="checkbox"/> <input type="checkbox"/> <input type="checkbox"/> <input type="checkbox"/>	002 - 09-16	<input type="checkbox"/> <input type="checkbox"/> <input type="checkbox"/> <input type="checkbox"/> <input type="checkbox"/> <input type="checkbox"/> <input type="checkbox"/> <input type="checkbox"/> <input type="checkbox"/> <input type="checkbox"/>
003 - 17-24	<input type="checkbox"/> <input type="checkbox"/> <input type="checkbox"/> <input type="checkbox"/> <input type="checkbox"/> <input type="checkbox"/> <input type="checkbox"/> <input type="checkbox"/> <input type="checkbox"/> <input type="checkbox"/>	003 - 17-24	<input type="checkbox"/> <input type="checkbox"/> <input type="checkbox"/> <input type="checkbox"/> <input type="checkbox"/> <input type="checkbox"/> <input type="checkbox"/> <input type="checkbox"/> <input type="checkbox"/> <input type="checkbox"/>
004 - 25-32	<input type="checkbox"/> <input type="checkbox"/> <input type="checkbox"/> <input type="checkbox"/> <input type="checkbox"/> <input type="checkbox"/> <input type="checkbox"/> <input type="checkbox"/> <input type="checkbox"/> <input type="checkbox"/>	004 - 25-32	<input type="checkbox"/> <input type="checkbox"/> <input type="checkbox"/> <input type="checkbox"/> <input type="checkbox"/> <input type="checkbox"/> <input type="checkbox"/> <input type="checkbox"/> <input type="checkbox"/> <input type="checkbox"/>
005 - 33-40	<input type="checkbox"/> <input type="checkbox"/> <input type="checkbox"/> <input type="checkbox"/> <input type="checkbox"/> <input type="checkbox"/> <input type="checkbox"/> <input type="checkbox"/> <input type="checkbox"/> <input type="checkbox"/>	005 - 33-40	<input type="checkbox"/> <input type="checkbox"/> <input type="checkbox"/> <input type="checkbox"/> <input type="checkbox"/> <input type="checkbox"/> <input type="checkbox"/> <input type="checkbox"/> <input type="checkbox"/> <input type="checkbox"/>
006 - 41-48	<input type="checkbox"/> <input type="checkbox"/> <input type="checkbox"/> <input type="checkbox"/> <input type="checkbox"/> <input type="checkbox"/> <input type="checkbox"/> <input type="checkbox"/> <input type="checkbox"/> <input type="checkbox"/>	006 - 41-48	<input type="checkbox"/> <input type="checkbox"/> <input type="checkbox"/> <input type="checkbox"/> <input type="checkbox"/> <input type="checkbox"/> <input type="checkbox"/> <input type="checkbox"/> <input type="checkbox"/> <input type="checkbox"/>
007 - 49-56	<input type="checkbox"/> <input type="checkbox"/> <input type="checkbox"/> <input type="checkbox"/> <input type="checkbox"/> <input type="checkbox"/> <input type="checkbox"/> <input type="checkbox"/> <input type="checkbox"/> <input type="checkbox"/>	007 - 49-56	<input type="checkbox"/> <input type="checkbox"/> <input type="checkbox"/> <input type="checkbox"/> <input type="checkbox"/> <input type="checkbox"/> <input type="checkbox"/> <input type="checkbox"/> <input type="checkbox"/> <input type="checkbox"/>
008 - 57-64	<input type="checkbox"/> <input type="checkbox"/> <input type="checkbox"/> <input type="checkbox"/> <input type="checkbox"/> <input type="checkbox"/> <input type="checkbox"/> <input type="checkbox"/> <input type="checkbox"/> <input type="checkbox"/>	008 - 57-64	<input type="checkbox"/> <input type="checkbox"/> <input type="checkbox"/> <input type="checkbox"/> <input type="checkbox"/> <input type="checkbox"/> <input type="checkbox"/> <input type="checkbox"/> <input type="checkbox"/> <input type="checkbox"/>
009 - 65-72	<input type="checkbox"/> <input type="checkbox"/> <input type="checkbox"/> <input type="checkbox"/> <input type="checkbox"/> <input type="checkbox"/> <input type="checkbox"/> <input type="checkbox"/> <input type="checkbox"/> <input type="checkbox"/>	009 - 65-72	<input type="checkbox"/> <input type="checkbox"/> <input type="checkbox"/> <input type="checkbox"/> <input type="checkbox"/> <input type="checkbox"/> <input type="checkbox"/> <input type="checkbox"/> <input type="checkbox"/> <input type="checkbox"/>
010 - 73-80	<input type="checkbox"/> <input type="checkbox"/> <input type="checkbox"/> <input type="checkbox"/> <input type="checkbox"/> <input type="checkbox"/> <input type="checkbox"/> <input type="checkbox"/> <input type="checkbox"/> <input type="checkbox"/>	010 - 73-80	<input type="checkbox"/> <input type="checkbox"/> <input type="checkbox"/> <input type="checkbox"/> <input type="checkbox"/> <input type="checkbox"/> <input type="checkbox"/> <input type="checkbox"/> <input type="checkbox"/> <input type="checkbox"/>
011 - 81-88	<input type="checkbox"/> <input type="checkbox"/> <input type="checkbox"/> <input type="checkbox"/> <input type="checkbox"/> <input type="checkbox"/> <input type="checkbox"/> <input type="checkbox"/> <input type="checkbox"/> <input type="checkbox"/>	011 - 81-88	<input type="checkbox"/> <input type="checkbox"/> <input type="checkbox"/> <input type="checkbox"/> <input type="checkbox"/> <input type="checkbox"/> <input type="checkbox"/> <input type="checkbox"/> <input type="checkbox"/> <input type="checkbox"/>
012 - 89-96	<input type="checkbox"/> <input type="checkbox"/> <input type="checkbox"/> <input type="checkbox"/> <input type="checkbox"/> <input type="checkbox"/> <input type="checkbox"/> <input type="checkbox"/> <input type="checkbox"/> <input type="checkbox"/>	012 - 89-96	<input type="checkbox"/> <input type="checkbox"/> <input type="checkbox"/> <input type="checkbox"/> <input type="checkbox"/> <input type="checkbox"/> <input type="checkbox"/> <input type="checkbox"/> <input type="checkbox"/> <input type="checkbox"/>
013 - 97-104	<input type="checkbox"/> <input type="checkbox"/> <input type="checkbox"/> <input type="checkbox"/> <input type="checkbox"/> <input type="checkbox"/> <input type="checkbox"/> <input type="checkbox"/> <input type="checkbox"/> <input type="checkbox"/>	013 - 97-104	<input type="checkbox"/> <input type="checkbox"/> <input type="checkbox"/> <input type="checkbox"/> <input type="checkbox"/> <input type="checkbox"/> <input type="checkbox"/> <input type="checkbox"/> <input type="checkbox"/> <input type="checkbox"/>
014 - 105-112	<input type="checkbox"/> <input type="checkbox"/> <input type="checkbox"/> <input type="checkbox"/> <input type="checkbox"/> <input type="checkbox"/> <input type="checkbox"/> <input type="checkbox"/> <input type="checkbox"/> <input type="checkbox"/>	014 - 105-112	<input type="checkbox"/> <input type="checkbox"/> <input type="checkbox"/> <input type="checkbox"/> <input type="checkbox"/> <input type="checkbox"/> <input type="checkbox"/> <input type="checkbox"/> <input type="checkbox"/> <input type="checkbox"/>
015 - 113-120	<input type="checkbox"/> <input type="checkbox"/> <input type="checkbox"/> <input type="checkbox"/> <input type="checkbox"/> <input type="checkbox"/> <input type="checkbox"/> <input type="checkbox"/> <input type="checkbox"/> <input type="checkbox"/>	015 - 113-120	<input type="checkbox"/> <input type="checkbox"/> <input type="checkbox"/> <input type="checkbox"/> <input type="checkbox"/> <input type="checkbox"/> <input type="checkbox"/> <input type="checkbox"/> <input type="checkbox"/> <input type="checkbox"/>
016 - 121-128	<input type="checkbox"/> <input type="checkbox"/> <input type="checkbox"/> <input type="checkbox"/> <input type="checkbox"/> <input type="checkbox"/> <input type="checkbox"/> <input type="checkbox"/> <input type="checkbox"/> <input type="checkbox"/>	016 - 121-128	<input type="checkbox"/> <input type="checkbox"/> <input type="checkbox"/> <input type="checkbox"/> <input type="checkbox"/> <input type="checkbox"/> <input type="checkbox"/> <input type="checkbox"/> <input type="checkbox"/> <input type="checkbox"/>
017 - 129-136	<input type="checkbox"/> <input type="checkbox"/> <input type="checkbox"/> <input type="checkbox"/> <input type="checkbox"/> <input type="checkbox"/> <input type="checkbox"/> <input type="checkbox"/> <input type="checkbox"/> <input type="checkbox"/>	017 - 129-136	<input type="checkbox"/> <input type="checkbox"/> <input type="checkbox"/> <input type="checkbox"/> <input type="checkbox"/> <input type="checkbox"/> <input type="checkbox"/> <input type="checkbox"/> <input type="checkbox"/> <input type="checkbox"/>
018 - 137-144	<input type="checkbox"/> <input type="checkbox"/> <input type="checkbox"/> <input type="checkbox"/> <input type="checkbox"/> <input type="checkbox"/> <input type="checkbox"/> <input type="checkbox"/> <input type="checkbox"/> <input type="checkbox"/>	018 - 137-144	<input type="checkbox"/> <input type="checkbox"/> <input type="checkbox"/> <input type="checkbox"/> <input type="checkbox"/> <input type="checkbox"/> <input type="checkbox"/> <input type="checkbox"/> <input type="checkbox"/> <input type="checkbox"/>
019 - 145-152	<input type="checkbox"/> <input type="checkbox"/> <input type="checkbox"/> <input type="checkbox"/> <input type="checkbox"/> <input type="checkbox"/> <input type="checkbox"/> <input type="checkbox"/> <input type="checkbox"/> <input type="checkbox"/>	019 - 145-152	<input type="checkbox"/> <input type="checkbox"/> <input type="checkbox"/> <input type="checkbox"/> <input type="checkbox"/> <input type="checkbox"/> <input type="checkbox"/> <input type="checkbox"/> <input type="checkbox"/> <input type="checkbox"/>
020 - 153-160	<input type="checkbox"/> <input type="checkbox"/> <input type="checkbox"/> <input type="checkbox"/> <input type="checkbox"/> <input type="checkbox"/> <input type="checkbox"/> <input type="checkbox"/> <input type="checkbox"/> <input type="checkbox"/>	020 - 153-160	<input type="checkbox"/> <input type="checkbox"/> <input type="checkbox"/> <input type="checkbox"/> <input type="checkbox"/> <input type="checkbox"/> <input type="checkbox"/> <input type="checkbox"/> <input type="checkbox"/> <input type="checkbox"/>
021 - 161-168	<input type="checkbox"/> <input type="checkbox"/> <input type="checkbox"/> <input type="checkbox"/> <input type="checkbox"/> <input type="checkbox"/> <input type="checkbox"/> <input type="checkbox"/> <input type="checkbox"/> <input type="checkbox"/>	021 - 161-168	<input type="checkbox"/> <input type="checkbox"/> <input type="checkbox"/> <input type="checkbox"/> <input type="checkbox"/> <input type="checkbox"/> <input type="checkbox"/> <input type="checkbox"/> <input type="checkbox"/> <input type="checkbox"/>
022 - 169-176	<input type="checkbox"/> <input type="checkbox"/> <input type="checkbox"/> <input type="checkbox"/> <input type="checkbox"/> <input type="checkbox"/> <input type="checkbox"/> <input type="checkbox"/> <input type="checkbox"/> <input type="checkbox"/>	022 - 169-176	<input type="checkbox"/> <input type="checkbox"/> <input type="checkbox"/> <input type="checkbox"/> <input type="checkbox"/> <input type="checkbox"/> <input type="checkbox"/> <input type="checkbox"/> <input type="checkbox"/> <input type="checkbox"/>
023 - 177-184	<input type="checkbox"/> <input type="checkbox"/> <input type="checkbox"/> <input type="checkbox"/> <input type="checkbox"/> <input type="checkbox"/> <input type="checkbox"/> <input type="checkbox"/> <input type="checkbox"/> <input type="checkbox"/>	023 - 177-184	<input type="checkbox"/> <input type="checkbox"/> <input type="checkbox"/> <input type="checkbox"/> <input type="checkbox"/> <input type="checkbox"/> <input type="checkbox"/> <input type="checkbox"/> <input type="checkbox"/> <input type="checkbox"/>
024 - 185-192	<input type="checkbox"/> <input type="checkbox"/> <input type="checkbox"/> <input type="checkbox"/> <input type="checkbox"/> <input type="checkbox"/> <input type="checkbox"/> <input type="checkbox"/> <input type="checkbox"/> <input type="checkbox"/>	024 - 185-192	<input type="checkbox"/> <input type="checkbox"/> <input type="checkbox"/> <input type="checkbox"/> <input type="checkbox"/> <input type="checkbox"/> <input type="checkbox"/> <input type="checkbox"/> <input type="checkbox"/> <input type="checkbox"/>
025 - 193-200	<input type="checkbox"/> <input type="checkbox"/> <input type="checkbox"/> <input type="checkbox"/> <input type="checkbox"/> <input type="checkbox"/> <input type="checkbox"/> <input type="checkbox"/> <input type="checkbox"/> <input type="checkbox"/>	025 - 193-200	<input type="checkbox"/> <input type="checkbox"/> <input type="checkbox"/> <input type="checkbox"/> <input type="checkbox"/> <input type="checkbox"/> <input type="checkbox"/> <input type="checkbox"/> <input type="checkbox"/> <input type="checkbox"/>
026 - 201-208	<input type="checkbox"/> <input type="checkbox"/> <input type="checkbox"/> <input type="checkbox"/> <input type="checkbox"/> <input type="checkbox"/> <input type="checkbox"/> <input type="checkbox"/> <input type="checkbox"/> <input type="checkbox"/>	026 - 201-208	<input type="checkbox"/> <input type="checkbox"/> <input type="checkbox"/> <input type="checkbox"/> <input type="checkbox"/> <input type="checkbox"/> <input type="checkbox"/> <input type="checkbox"/> <input type="checkbox"/> <input type="checkbox"/>
027 - 209-216	<input type="checkbox"/> <input type="checkbox"/> <input type="checkbox"/> <input type="checkbox"/> <input type="checkbox"/> <input type="checkbox"/> <input type="checkbox"/> <input type="checkbox"/> <input type="checkbox"/> <input type="checkbox"/>	027 - 209-216	<input type="checkbox"/> <input type="checkbox"/> <input type="checkbox"/> <input type="checkbox"/> <input type="checkbox"/> <input type="checkbox"/> <input type="checkbox"/> <input type="checkbox"/> <input type="checkbox"/> <input type="checkbox"/>
028 - 217-224	<input type="checkbox"/> <input type="checkbox"/> <input type="checkbox"/> <input type="checkbox"/> <input type="checkbox"/> <input type="checkbox"/> <input type="checkbox"/> <input type="checkbox"/> <input type="checkbox"/> <input type="checkbox"/>	028 - 217-224	<input type="checkbox"/> <input type="checkbox"/> <input type="checkbox"/> <input type="checkbox"/> <input type="checkbox"/> <input type="checkbox"/> <input type="checkbox"/> <input type="checkbox"/> <input type="checkbox"/> <input type="checkbox"/>
029 - 225-232	<input type="checkbox"/> <input type="checkbox"/> <input type="checkbox"/> <input type="checkbox"/> <input type="checkbox"/> <input type="checkbox"/> <input type="checkbox"/> <input type="checkbox"/> <input type="checkbox"/> <input type="checkbox"/>	029 - 225-232	<input type="checkbox"/> <input type="checkbox"/> <input type="checkbox"/> <input type="checkbox"/> <input type="checkbox"/> <input type="checkbox"/> <input type="checkbox"/> <input type="checkbox"/> <input type="checkbox"/> <input type="checkbox"/>
030 - 233-240	<input type="checkbox"/> <input type="checkbox"/> <input type="checkbox"/> <input type="checkbox"/> <input type="checkbox"/> <input type="checkbox"/> <input type="checkbox"/> <input type="checkbox"/> <input type="checkbox"/> <input type="checkbox"/>	030 - 233-240	<input type="checkbox"/> <input type="checkbox"/> <input type="checkbox"/> <input type="checkbox"/> <input type="checkbox"/> <input type="checkbox"/> <input type="checkbox"/> <input type="checkbox"/> <input type="checkbox"/> <input type="checkbox"/>
031 - 241-248	<input type="checkbox"/> <input type="checkbox"/> <input type="checkbox"/> <input type="checkbox"/> <input type="checkbox"/> <input type="checkbox"/> <input type="checkbox"/> <input type="checkbox"/> <input type="checkbox"/> <input type="checkbox"/>	031 - 241-248	<input type="checkbox"/> <input type="checkbox"/> <input type="checkbox"/> <input type="checkbox"/> <input type="checkbox"/> <input type="checkbox"/> <input type="checkbox"/> <input type="checkbox"/> <input type="checkbox"/> <input type="checkbox"/>
[219] Toewijzing zone partitie 19		[220] Toewijzing zone partitie 20	
	Bit 1 2 3 4 5 6 7 8		Bit 1 2 3 4 5 6 7 8
001 - 01-08	<input type="checkbox"/> <input type="checkbox"/> <input type="checkbox"/> <input type="checkbox"/> <input type="checkbox"/> <input type="checkbox"/> <input type="checkbox"/> <input type="checkbox"/> <input type="checkbox"/> <input type="checkbox"/>	001 - 01-08	<input type="checkbox"/> <input type="checkbox"/> <input type="checkbox"/> <input type="checkbox"/> <input type="checkbox"/> <input type="checkbox"/> <input type="checkbox"/> <input type="checkbox"/> <input type="checkbox"/> <input type="checkbox"/>

[201]-[232] Toewijzing partitiezone (Beschrijving op [201]-[232] Toewijzing partitiezone)			
002 - 09-16	<input type="checkbox"/> <input type="checkbox"/> <input type="checkbox"/> <input type="checkbox"/> <input type="checkbox"/> <input type="checkbox"/> <input type="checkbox"/> <input type="checkbox"/>	002 - 09-16	<input type="checkbox"/> <input type="checkbox"/> <input type="checkbox"/> <input type="checkbox"/> <input type="checkbox"/> <input type="checkbox"/> <input type="checkbox"/> <input type="checkbox"/>
003 - 17-24	<input type="checkbox"/> <input type="checkbox"/> <input type="checkbox"/> <input type="checkbox"/> <input type="checkbox"/> <input type="checkbox"/> <input type="checkbox"/> <input type="checkbox"/>	003 - 17-24	<input type="checkbox"/> <input type="checkbox"/> <input type="checkbox"/> <input type="checkbox"/> <input type="checkbox"/> <input type="checkbox"/> <input type="checkbox"/> <input type="checkbox"/>
004 - 25-32	<input type="checkbox"/> <input type="checkbox"/> <input type="checkbox"/> <input type="checkbox"/> <input type="checkbox"/> <input type="checkbox"/> <input type="checkbox"/> <input type="checkbox"/>	004 - 25-32	<input type="checkbox"/> <input type="checkbox"/> <input type="checkbox"/> <input type="checkbox"/> <input type="checkbox"/> <input type="checkbox"/> <input type="checkbox"/> <input type="checkbox"/>
005 - 33-40	<input type="checkbox"/> <input type="checkbox"/> <input type="checkbox"/> <input type="checkbox"/> <input type="checkbox"/> <input type="checkbox"/> <input type="checkbox"/> <input type="checkbox"/>	005 - 33-40	<input type="checkbox"/> <input type="checkbox"/> <input type="checkbox"/> <input type="checkbox"/> <input type="checkbox"/> <input type="checkbox"/> <input type="checkbox"/> <input type="checkbox"/>
006 - 41-48	<input type="checkbox"/> <input type="checkbox"/> <input type="checkbox"/> <input type="checkbox"/> <input type="checkbox"/> <input type="checkbox"/> <input type="checkbox"/> <input type="checkbox"/>	006 - 41-48	<input type="checkbox"/> <input type="checkbox"/> <input type="checkbox"/> <input type="checkbox"/> <input type="checkbox"/> <input type="checkbox"/> <input type="checkbox"/> <input type="checkbox"/>
007 - 49-56	<input type="checkbox"/> <input type="checkbox"/> <input type="checkbox"/> <input type="checkbox"/> <input type="checkbox"/> <input type="checkbox"/> <input type="checkbox"/> <input type="checkbox"/>	007 - 49-56	<input type="checkbox"/> <input type="checkbox"/> <input type="checkbox"/> <input type="checkbox"/> <input type="checkbox"/> <input type="checkbox"/> <input type="checkbox"/> <input type="checkbox"/>
008 - 57-64	<input type="checkbox"/> <input type="checkbox"/> <input type="checkbox"/> <input type="checkbox"/> <input type="checkbox"/> <input type="checkbox"/> <input type="checkbox"/> <input type="checkbox"/>	008 - 57-64	<input type="checkbox"/> <input type="checkbox"/> <input type="checkbox"/> <input type="checkbox"/> <input type="checkbox"/> <input type="checkbox"/> <input type="checkbox"/> <input type="checkbox"/>
009 - 65-72	<input type="checkbox"/> <input type="checkbox"/> <input type="checkbox"/> <input type="checkbox"/> <input type="checkbox"/> <input type="checkbox"/> <input type="checkbox"/> <input type="checkbox"/>	009 - 65-72	<input type="checkbox"/> <input type="checkbox"/> <input type="checkbox"/> <input type="checkbox"/> <input type="checkbox"/> <input type="checkbox"/> <input type="checkbox"/> <input type="checkbox"/>
010 - 73-80	<input type="checkbox"/> <input type="checkbox"/> <input type="checkbox"/> <input type="checkbox"/> <input type="checkbox"/> <input type="checkbox"/> <input type="checkbox"/> <input type="checkbox"/>	010 - 73-80	<input type="checkbox"/> <input type="checkbox"/> <input type="checkbox"/> <input type="checkbox"/> <input type="checkbox"/> <input type="checkbox"/> <input type="checkbox"/> <input type="checkbox"/>
011 - 81-88	<input type="checkbox"/> <input type="checkbox"/> <input type="checkbox"/> <input type="checkbox"/> <input type="checkbox"/> <input type="checkbox"/> <input type="checkbox"/> <input type="checkbox"/>	011 - 81-88	<input type="checkbox"/> <input type="checkbox"/> <input type="checkbox"/> <input type="checkbox"/> <input type="checkbox"/> <input type="checkbox"/> <input type="checkbox"/> <input type="checkbox"/>
012 - 89-96	<input type="checkbox"/> <input type="checkbox"/> <input type="checkbox"/> <input type="checkbox"/> <input type="checkbox"/> <input type="checkbox"/> <input type="checkbox"/> <input type="checkbox"/>	012 - 89-96	<input type="checkbox"/> <input type="checkbox"/> <input type="checkbox"/> <input type="checkbox"/> <input type="checkbox"/> <input type="checkbox"/> <input type="checkbox"/> <input type="checkbox"/>
013 - 97-104	<input type="checkbox"/> <input type="checkbox"/> <input type="checkbox"/> <input type="checkbox"/> <input type="checkbox"/> <input type="checkbox"/> <input type="checkbox"/> <input type="checkbox"/>	013 - 97-104	<input type="checkbox"/> <input type="checkbox"/> <input type="checkbox"/> <input type="checkbox"/> <input type="checkbox"/> <input type="checkbox"/> <input type="checkbox"/> <input type="checkbox"/>
014 - 105-112	<input type="checkbox"/> <input type="checkbox"/> <input type="checkbox"/> <input type="checkbox"/> <input type="checkbox"/> <input type="checkbox"/> <input type="checkbox"/> <input type="checkbox"/>	014 - 105-112	<input type="checkbox"/> <input type="checkbox"/> <input type="checkbox"/> <input type="checkbox"/> <input type="checkbox"/> <input type="checkbox"/> <input type="checkbox"/> <input type="checkbox"/>
015 - 113-120	<input type="checkbox"/> <input type="checkbox"/> <input type="checkbox"/> <input type="checkbox"/> <input type="checkbox"/> <input type="checkbox"/> <input type="checkbox"/> <input type="checkbox"/>	015 - 113-120	<input type="checkbox"/> <input type="checkbox"/> <input type="checkbox"/> <input type="checkbox"/> <input type="checkbox"/> <input type="checkbox"/> <input type="checkbox"/> <input type="checkbox"/>
016 - 121-128	<input type="checkbox"/> <input type="checkbox"/> <input type="checkbox"/> <input type="checkbox"/> <input type="checkbox"/> <input type="checkbox"/> <input type="checkbox"/> <input type="checkbox"/>	016 - 121-128	<input type="checkbox"/> <input type="checkbox"/> <input type="checkbox"/> <input type="checkbox"/> <input type="checkbox"/> <input type="checkbox"/> <input type="checkbox"/> <input type="checkbox"/>
017 - 129-136	<input type="checkbox"/> <input type="checkbox"/> <input type="checkbox"/> <input type="checkbox"/> <input type="checkbox"/> <input type="checkbox"/> <input type="checkbox"/> <input type="checkbox"/>	017 - 129-136	<input type="checkbox"/> <input type="checkbox"/> <input type="checkbox"/> <input type="checkbox"/> <input type="checkbox"/> <input type="checkbox"/> <input type="checkbox"/> <input type="checkbox"/>
018 - 137-144	<input type="checkbox"/> <input type="checkbox"/> <input type="checkbox"/> <input type="checkbox"/> <input type="checkbox"/> <input type="checkbox"/> <input type="checkbox"/> <input type="checkbox"/>	018 - 137-144	<input type="checkbox"/> <input type="checkbox"/> <input type="checkbox"/> <input type="checkbox"/> <input type="checkbox"/> <input type="checkbox"/> <input type="checkbox"/> <input type="checkbox"/>
019 - 145-152	<input type="checkbox"/> <input type="checkbox"/> <input type="checkbox"/> <input type="checkbox"/> <input type="checkbox"/> <input type="checkbox"/> <input type="checkbox"/> <input type="checkbox"/>	019 - 145-152	<input type="checkbox"/> <input type="checkbox"/> <input type="checkbox"/> <input type="checkbox"/> <input type="checkbox"/> <input type="checkbox"/> <input type="checkbox"/> <input type="checkbox"/>
020 - 153-160	<input type="checkbox"/> <input type="checkbox"/> <input type="checkbox"/> <input type="checkbox"/> <input type="checkbox"/> <input type="checkbox"/> <input type="checkbox"/> <input type="checkbox"/>	020 - 153-160	<input type="checkbox"/> <input type="checkbox"/> <input type="checkbox"/> <input type="checkbox"/> <input type="checkbox"/> <input type="checkbox"/> <input type="checkbox"/> <input type="checkbox"/>
021 - 161-168	<input type="checkbox"/> <input type="checkbox"/> <input type="checkbox"/> <input type="checkbox"/> <input type="checkbox"/> <input type="checkbox"/> <input type="checkbox"/> <input type="checkbox"/>	021 - 161-168	<input type="checkbox"/> <input type="checkbox"/> <input type="checkbox"/> <input type="checkbox"/> <input type="checkbox"/> <input type="checkbox"/> <input type="checkbox"/> <input type="checkbox"/>
022 - 169-176	<input type="checkbox"/> <input type="checkbox"/> <input type="checkbox"/> <input type="checkbox"/> <input type="checkbox"/> <input type="checkbox"/> <input type="checkbox"/> <input type="checkbox"/>	022 - 169-176	<input type="checkbox"/> <input type="checkbox"/> <input type="checkbox"/> <input type="checkbox"/> <input type="checkbox"/> <input type="checkbox"/> <input type="checkbox"/> <input type="checkbox"/>
023 - 177-184	<input type="checkbox"/> <input type="checkbox"/> <input type="checkbox"/> <input type="checkbox"/> <input type="checkbox"/> <input type="checkbox"/> <input type="checkbox"/> <input type="checkbox"/>	023 - 177-184	<input type="checkbox"/> <input type="checkbox"/> <input type="checkbox"/> <input type="checkbox"/> <input type="checkbox"/> <input type="checkbox"/> <input type="checkbox"/> <input type="checkbox"/>
024 - 185-192	<input type="checkbox"/> <input type="checkbox"/> <input type="checkbox"/> <input type="checkbox"/> <input type="checkbox"/> <input type="checkbox"/> <input type="checkbox"/> <input type="checkbox"/>	024 - 185-192	<input type="checkbox"/> <input type="checkbox"/> <input type="checkbox"/> <input type="checkbox"/> <input type="checkbox"/> <input type="checkbox"/> <input type="checkbox"/> <input type="checkbox"/>
025 - 193-200	<input type="checkbox"/> <input type="checkbox"/> <input type="checkbox"/> <input type="checkbox"/> <input type="checkbox"/> <input type="checkbox"/> <input type="checkbox"/> <input type="checkbox"/>	025 - 193-200	<input type="checkbox"/> <input type="checkbox"/> <input type="checkbox"/> <input type="checkbox"/> <input type="checkbox"/> <input type="checkbox"/> <input type="checkbox"/> <input type="checkbox"/>
026 - 201-208	<input type="checkbox"/> <input type="checkbox"/> <input type="checkbox"/> <input type="checkbox"/> <input type="checkbox"/> <input type="checkbox"/> <input type="checkbox"/> <input type="checkbox"/>	026 - 201-208	<input type="checkbox"/> <input type="checkbox"/> <input type="checkbox"/> <input type="checkbox"/> <input type="checkbox"/> <input type="checkbox"/> <input type="checkbox"/> <input type="checkbox"/>
027 - 209-216	<input type="checkbox"/> <input type="checkbox"/> <input type="checkbox"/> <input type="checkbox"/> <input type="checkbox"/> <input type="checkbox"/> <input type="checkbox"/> <input type="checkbox"/>	027 - 209-216	<input type="checkbox"/> <input type="checkbox"/> <input type="checkbox"/> <input type="checkbox"/> <input type="checkbox"/> <input type="checkbox"/> <input type="checkbox"/> <input type="checkbox"/>
028 - 217-224	<input type="checkbox"/> <input type="checkbox"/> <input type="checkbox"/> <input type="checkbox"/> <input type="checkbox"/> <input type="checkbox"/> <input type="checkbox"/> <input type="checkbox"/>	028 - 217-224	<input type="checkbox"/> <input type="checkbox"/> <input type="checkbox"/> <input type="checkbox"/> <input type="checkbox"/> <input type="checkbox"/> <input type="checkbox"/> <input type="checkbox"/>
029 - 225-232	<input type="checkbox"/> <input type="checkbox"/> <input type="checkbox"/> <input type="checkbox"/> <input type="checkbox"/> <input type="checkbox"/> <input type="checkbox"/> <input type="checkbox"/>	029 - 225-232	<input type="checkbox"/> <input type="checkbox"/> <input type="checkbox"/> <input type="checkbox"/> <input type="checkbox"/> <input type="checkbox"/> <input type="checkbox"/> <input type="checkbox"/>
030 - 233-240	<input type="checkbox"/> <input type="checkbox"/> <input type="checkbox"/> <input type="checkbox"/> <input type="checkbox"/> <input type="checkbox"/> <input type="checkbox"/> <input type="checkbox"/>	030 - 233-240	<input type="checkbox"/> <input type="checkbox"/> <input type="checkbox"/> <input type="checkbox"/> <input type="checkbox"/> <input type="checkbox"/> <input type="checkbox"/> <input type="checkbox"/>
031 - 241-248	<input type="checkbox"/> <input type="checkbox"/> <input type="checkbox"/> <input type="checkbox"/> <input type="checkbox"/> <input type="checkbox"/> <input type="checkbox"/> <input type="checkbox"/>	031 - 241-248	<input type="checkbox"/> <input type="checkbox"/> <input type="checkbox"/> <input type="checkbox"/> <input type="checkbox"/> <input type="checkbox"/> <input type="checkbox"/> <input type="checkbox"/>
[221] Toewijzing zone partitie 21		[222] Toewijzing zone partitie 22	
	Bit 1 2 3 4 5 6 7 8		Bit 1 2 3 4 5 6 7 8
001 - 01-08	<input type="checkbox"/> <input type="checkbox"/> <input type="checkbox"/> <input type="checkbox"/> <input type="checkbox"/> <input type="checkbox"/> <input type="checkbox"/> <input type="checkbox"/>	001 - 01-08	<input type="checkbox"/> <input type="checkbox"/> <input type="checkbox"/> <input type="checkbox"/> <input type="checkbox"/> <input type="checkbox"/> <input type="checkbox"/> <input type="checkbox"/>
002 - 09-16	<input type="checkbox"/> <input type="checkbox"/> <input type="checkbox"/> <input type="checkbox"/> <input type="checkbox"/> <input type="checkbox"/> <input type="checkbox"/> <input type="checkbox"/>	002 - 09-16	<input type="checkbox"/> <input type="checkbox"/> <input type="checkbox"/> <input type="checkbox"/> <input type="checkbox"/> <input type="checkbox"/> <input type="checkbox"/> <input type="checkbox"/>
003 - 17-24	<input type="checkbox"/> <input type="checkbox"/> <input type="checkbox"/> <input type="checkbox"/> <input type="checkbox"/> <input type="checkbox"/> <input type="checkbox"/> <input type="checkbox"/>	003 - 17-24	<input type="checkbox"/> <input type="checkbox"/> <input type="checkbox"/> <input type="checkbox"/> <input type="checkbox"/> <input type="checkbox"/> <input type="checkbox"/> <input type="checkbox"/>
004 - 25-32	<input type="checkbox"/> <input type="checkbox"/> <input type="checkbox"/> <input type="checkbox"/> <input type="checkbox"/> <input type="checkbox"/> <input type="checkbox"/> <input type="checkbox"/>	004 - 25-32	<input type="checkbox"/> <input type="checkbox"/> <input type="checkbox"/> <input type="checkbox"/> <input type="checkbox"/> <input type="checkbox"/> <input type="checkbox"/> <input type="checkbox"/>
005 - 33-40	<input type="checkbox"/> <input type="checkbox"/> <input type="checkbox"/> <input type="checkbox"/> <input type="checkbox"/> <input type="checkbox"/> <input type="checkbox"/> <input type="checkbox"/>	005 - 33-40	<input type="checkbox"/> <input type="checkbox"/> <input type="checkbox"/> <input type="checkbox"/> <input type="checkbox"/> <input type="checkbox"/> <input type="checkbox"/> <input type="checkbox"/>
006 - 41-48	<input type="checkbox"/> <input type="checkbox"/> <input type="checkbox"/> <input type="checkbox"/> <input type="checkbox"/> <input type="checkbox"/> <input type="checkbox"/> <input type="checkbox"/>	006 - 41-48	<input type="checkbox"/> <input type="checkbox"/> <input type="checkbox"/> <input type="checkbox"/> <input type="checkbox"/> <input type="checkbox"/> <input type="checkbox"/> <input type="checkbox"/>

[201]-[232] Toewijzing partitiezone			
(Beschrijving op [201]-[232] Toewijzing partitiezone)			
007 - 49-56	□ □ □ □ □ □ □ □	007 - 49-56	□ □ □ □ □ □ □ □
008 - 57-64	□ □ □ □ □ □ □ □	008 - 57-64	□ □ □ □ □ □ □ □
009 - 65-72	□ □ □ □ □ □ □ □	009 - 65-72	□ □ □ □ □ □ □ □
010 - 73-80	□ □ □ □ □ □ □ □	010 - 73-80	□ □ □ □ □ □ □ □
011 - 81-88	□ □ □ □ □ □ □ □	011 - 81-88	□ □ □ □ □ □ □ □
012 - 89-96	□ □ □ □ □ □ □ □	012 - 89-96	□ □ □ □ □ □ □ □
013 - 97-104	□ □ □ □ □ □ □ □	013 - 97-104	□ □ □ □ □ □ □ □
014 - 105-112	□ □ □ □ □ □ □ □	014 - 105-112	□ □ □ □ □ □ □ □
015 - 113-120	□ □ □ □ □ □ □ □	015 - 113-120	□ □ □ □ □ □ □ □
016 - 121-128	□ □ □ □ □ □ □ □	016 - 121-128	□ □ □ □ □ □ □ □
017 - 129-136	□ □ □ □ □ □ □ □	017 - 129-136	□ □ □ □ □ □ □ □
018 - 137-144	□ □ □ □ □ □ □ □	018 - 137-144	□ □ □ □ □ □ □ □
019 - 145-152	□ □ □ □ □ □ □ □	019 - 145-152	□ □ □ □ □ □ □ □
020 - 153-160	□ □ □ □ □ □ □ □	020 - 153-160	□ □ □ □ □ □ □ □
021 - 161-168	□ □ □ □ □ □ □ □	021 - 161-168	□ □ □ □ □ □ □ □
022 - 169-176	□ □ □ □ □ □ □ □	022 - 169-176	□ □ □ □ □ □ □ □
023 - 177-184	□ □ □ □ □ □ □ □	023 - 177-184	□ □ □ □ □ □ □ □
024 - 185-192	□ □ □ □ □ □ □ □	024 - 185-192	□ □ □ □ □ □ □ □
025 - 193-200	□ □ □ □ □ □ □ □	025 - 193-200	□ □ □ □ □ □ □ □
026 - 201-208	□ □ □ □ □ □ □ □	026 - 201-208	□ □ □ □ □ □ □ □
027 - 209-216	□ □ □ □ □ □ □ □	027 - 209-216	□ □ □ □ □ □ □ □
028 - 217-224	□ □ □ □ □ □ □ □	028 - 217-224	□ □ □ □ □ □ □ □
029 - 225-232	□ □ □ □ □ □ □ □	029 - 225-232	□ □ □ □ □ □ □ □
030 - 233-240	□ □ □ □ □ □ □ □	030 - 233-240	□ □ □ □ □ □ □ □
031 - 241-248	□ □ □ □ □ □ □ □	031 - 241-248	□ □ □ □ □ □ □ □
[223] Toewijzing zone partitie 23		[224] Toewijzing zone partitie 24	
	Bit 1 2 3 4 5 6 7 8		Bit 1 2 3 4 5 6 7 8
001 - 01-08	□ □ □ □ □ □ □ □	001 - 01-08	□ □ □ □ □ □ □ □
002 - 09-16	□ □ □ □ □ □ □ □	002 - 09-16	□ □ □ □ □ □ □ □
003 - 17-24	□ □ □ □ □ □ □ □	003 - 17-24	□ □ □ □ □ □ □ □
004 - 25-32	□ □ □ □ □ □ □ □	004 - 25-32	□ □ □ □ □ □ □ □
005 - 33-40	□ □ □ □ □ □ □ □	005 - 33-40	□ □ □ □ □ □ □ □
006 - 41-48	□ □ □ □ □ □ □ □	006 - 41-48	□ □ □ □ □ □ □ □
007 - 49-56	□ □ □ □ □ □ □ □	007 - 49-56	□ □ □ □ □ □ □ □
008 - 57-64	□ □ □ □ □ □ □ □	008 - 57-64	□ □ □ □ □ □ □ □
009 - 65-72	□ □ □ □ □ □ □ □	009 - 65-72	□ □ □ □ □ □ □ □
010 - 73-80	□ □ □ □ □ □ □ □	010 - 73-80	□ □ □ □ □ □ □ □
011 - 81-88	□ □ □ □ □ □ □ □	011 - 81-88	□ □ □ □ □ □ □ □

[201]-[232] Toewijzing partitiezone			
(Beschrijving op [201]-[232] Toewijzing partitiezone)			
012 - 89-96	<input type="checkbox"/>	<input type="checkbox"/>	<input type="checkbox"/>
013 - 97-104	<input type="checkbox"/>	<input type="checkbox"/>	<input type="checkbox"/>
014 - 105-112	<input type="checkbox"/>	<input type="checkbox"/>	<input type="checkbox"/>
015 - 113-120	<input type="checkbox"/>	<input type="checkbox"/>	<input type="checkbox"/>
016 - 121-128	<input type="checkbox"/>	<input type="checkbox"/>	<input type="checkbox"/>
017 - 129-136	<input type="checkbox"/>	<input type="checkbox"/>	<input type="checkbox"/>
018 - 137-144	<input type="checkbox"/>	<input type="checkbox"/>	<input type="checkbox"/>
019 - 145-152	<input type="checkbox"/>	<input type="checkbox"/>	<input type="checkbox"/>
020 - 153-160	<input type="checkbox"/>	<input type="checkbox"/>	<input type="checkbox"/>
021 - 161-168	<input type="checkbox"/>	<input type="checkbox"/>	<input type="checkbox"/>
022 - 169-176	<input type="checkbox"/>	<input type="checkbox"/>	<input type="checkbox"/>
023 - 177-184	<input type="checkbox"/>	<input type="checkbox"/>	<input type="checkbox"/>
024 - 185-192	<input type="checkbox"/>	<input type="checkbox"/>	<input type="checkbox"/>
025 - 193-200	<input type="checkbox"/>	<input type="checkbox"/>	<input type="checkbox"/>
026 - 201-208	<input type="checkbox"/>	<input type="checkbox"/>	<input type="checkbox"/>
027 - 209-216	<input type="checkbox"/>	<input type="checkbox"/>	<input type="checkbox"/>
028 - 217-224	<input type="checkbox"/>	<input type="checkbox"/>	<input type="checkbox"/>
029 - 225-232	<input type="checkbox"/>	<input type="checkbox"/>	<input type="checkbox"/>
030 - 233-240	<input type="checkbox"/>	<input type="checkbox"/>	<input type="checkbox"/>
031 - 241-248	<input type="checkbox"/>	<input type="checkbox"/>	<input type="checkbox"/>
[225] Toewijzing zone partitie 25		[226] Toewijzing zone partitie 26	
	Bit 1 2 3 4 5 6 7 8		Bit 1 2 3 4 5 6 7 8
001 - 01-08	<input type="checkbox"/>	001 - 01-08	<input type="checkbox"/>
002 - 09-16	<input type="checkbox"/>	002 - 09-16	<input type="checkbox"/>
003 - 17-24	<input type="checkbox"/>	003 - 17-24	<input type="checkbox"/>
004 - 25-32	<input type="checkbox"/>	004 - 25-32	<input type="checkbox"/>
005 - 33-40	<input type="checkbox"/>	005 - 33-40	<input type="checkbox"/>
006 - 41-48	<input type="checkbox"/>	006 - 41-48	<input type="checkbox"/>
007 - 49-56	<input type="checkbox"/>	007 - 49-56	<input type="checkbox"/>
008 - 57-64	<input type="checkbox"/>	008 - 57-64	<input type="checkbox"/>
009 - 65-72	<input type="checkbox"/>	009 - 65-72	<input type="checkbox"/>
010 - 73-80	<input type="checkbox"/>	010 - 73-80	<input type="checkbox"/>
011 - 81-88	<input type="checkbox"/>	011 - 81-88	<input type="checkbox"/>
012 - 89-96	<input type="checkbox"/>	012 - 89-96	<input type="checkbox"/>
013 - 97-104	<input type="checkbox"/>	013 - 97-104	<input type="checkbox"/>
014 - 105-112	<input type="checkbox"/>	014 - 105-112	<input type="checkbox"/>
015 - 113-120	<input type="checkbox"/>	015 - 113-120	<input type="checkbox"/>
016 - 121-128	<input type="checkbox"/>	016 - 121-128	<input type="checkbox"/>

[201]-[232] Toewijzing partitiezone			
(Beschrijving op [201]-[232] Toewijzing partitiezone)			
017 - 129-136	<input type="checkbox"/> <input type="checkbox"/> <input type="checkbox"/> <input type="checkbox"/> <input type="checkbox"/> <input type="checkbox"/> <input type="checkbox"/> <input type="checkbox"/> <input type="checkbox"/>	017 - 129-136	<input type="checkbox"/> <input type="checkbox"/> <input type="checkbox"/> <input type="checkbox"/> <input type="checkbox"/> <input type="checkbox"/> <input type="checkbox"/> <input type="checkbox"/>
018 - 137-144	<input type="checkbox"/> <input type="checkbox"/> <input type="checkbox"/> <input type="checkbox"/> <input type="checkbox"/> <input type="checkbox"/> <input type="checkbox"/> <input type="checkbox"/>	018 - 137-144	<input type="checkbox"/> <input type="checkbox"/> <input type="checkbox"/> <input type="checkbox"/> <input type="checkbox"/> <input type="checkbox"/> <input type="checkbox"/> <input type="checkbox"/>
019 - 145-152	<input type="checkbox"/> <input type="checkbox"/> <input type="checkbox"/> <input type="checkbox"/> <input type="checkbox"/> <input type="checkbox"/> <input type="checkbox"/> <input type="checkbox"/>	019 - 145-152	<input type="checkbox"/> <input type="checkbox"/> <input type="checkbox"/> <input type="checkbox"/> <input type="checkbox"/> <input type="checkbox"/> <input type="checkbox"/> <input type="checkbox"/>
020 - 153-160	<input type="checkbox"/> <input type="checkbox"/> <input type="checkbox"/> <input type="checkbox"/> <input type="checkbox"/> <input type="checkbox"/> <input type="checkbox"/> <input type="checkbox"/>	020 - 153-160	<input type="checkbox"/> <input type="checkbox"/> <input type="checkbox"/> <input type="checkbox"/> <input type="checkbox"/> <input type="checkbox"/> <input type="checkbox"/> <input type="checkbox"/>
021 - 161-168	<input type="checkbox"/> <input type="checkbox"/> <input type="checkbox"/> <input type="checkbox"/> <input type="checkbox"/> <input type="checkbox"/> <input type="checkbox"/> <input type="checkbox"/>	021 - 161-168	<input type="checkbox"/> <input type="checkbox"/> <input type="checkbox"/> <input type="checkbox"/> <input type="checkbox"/> <input type="checkbox"/> <input type="checkbox"/> <input type="checkbox"/>
022 - 169-176	<input type="checkbox"/> <input type="checkbox"/> <input type="checkbox"/> <input type="checkbox"/> <input type="checkbox"/> <input type="checkbox"/> <input type="checkbox"/> <input type="checkbox"/>	022 - 169-176	<input type="checkbox"/> <input type="checkbox"/> <input type="checkbox"/> <input type="checkbox"/> <input type="checkbox"/> <input type="checkbox"/> <input type="checkbox"/> <input type="checkbox"/>
023 - 177-184	<input type="checkbox"/> <input type="checkbox"/> <input type="checkbox"/> <input type="checkbox"/> <input type="checkbox"/> <input type="checkbox"/> <input type="checkbox"/> <input type="checkbox"/>	023 - 177-184	<input type="checkbox"/> <input type="checkbox"/> <input type="checkbox"/> <input type="checkbox"/> <input type="checkbox"/> <input type="checkbox"/> <input type="checkbox"/> <input type="checkbox"/>
024 - 185-192	<input type="checkbox"/> <input type="checkbox"/> <input type="checkbox"/> <input type="checkbox"/> <input type="checkbox"/> <input type="checkbox"/> <input type="checkbox"/> <input type="checkbox"/>	024 - 185-192	<input type="checkbox"/> <input type="checkbox"/> <input type="checkbox"/> <input type="checkbox"/> <input type="checkbox"/> <input type="checkbox"/> <input type="checkbox"/> <input type="checkbox"/>
025 - 193-200	<input type="checkbox"/> <input type="checkbox"/> <input type="checkbox"/> <input type="checkbox"/> <input type="checkbox"/> <input type="checkbox"/> <input type="checkbox"/> <input type="checkbox"/>	025 - 193-200	<input type="checkbox"/> <input type="checkbox"/> <input type="checkbox"/> <input type="checkbox"/> <input type="checkbox"/> <input type="checkbox"/> <input type="checkbox"/> <input type="checkbox"/>
026 - 201-208	<input type="checkbox"/> <input type="checkbox"/> <input type="checkbox"/> <input type="checkbox"/> <input type="checkbox"/> <input type="checkbox"/> <input type="checkbox"/> <input type="checkbox"/>	026 - 201-208	<input type="checkbox"/> <input type="checkbox"/> <input type="checkbox"/> <input type="checkbox"/> <input type="checkbox"/> <input type="checkbox"/> <input type="checkbox"/> <input type="checkbox"/>
027 - 209-216	<input type="checkbox"/> <input type="checkbox"/> <input type="checkbox"/> <input type="checkbox"/> <input type="checkbox"/> <input type="checkbox"/> <input type="checkbox"/> <input type="checkbox"/>	027 - 209-216	<input type="checkbox"/> <input type="checkbox"/> <input type="checkbox"/> <input type="checkbox"/> <input type="checkbox"/> <input type="checkbox"/> <input type="checkbox"/> <input type="checkbox"/>
028 - 217-224	<input type="checkbox"/> <input type="checkbox"/> <input type="checkbox"/> <input type="checkbox"/> <input type="checkbox"/> <input type="checkbox"/> <input type="checkbox"/> <input type="checkbox"/>	028 - 217-224	<input type="checkbox"/> <input type="checkbox"/> <input type="checkbox"/> <input type="checkbox"/> <input type="checkbox"/> <input type="checkbox"/> <input type="checkbox"/> <input type="checkbox"/>
029 - 225-232	<input type="checkbox"/> <input type="checkbox"/> <input type="checkbox"/> <input type="checkbox"/> <input type="checkbox"/> <input type="checkbox"/> <input type="checkbox"/> <input type="checkbox"/>	029 - 225-232	<input type="checkbox"/> <input type="checkbox"/> <input type="checkbox"/> <input type="checkbox"/> <input type="checkbox"/> <input type="checkbox"/> <input type="checkbox"/> <input type="checkbox"/>
030 - 233-240	<input type="checkbox"/> <input type="checkbox"/> <input type="checkbox"/> <input type="checkbox"/> <input type="checkbox"/> <input type="checkbox"/> <input type="checkbox"/> <input type="checkbox"/>	030 - 233-240	<input type="checkbox"/> <input type="checkbox"/> <input type="checkbox"/> <input type="checkbox"/> <input type="checkbox"/> <input type="checkbox"/> <input type="checkbox"/> <input type="checkbox"/>
031 - 241-248	<input type="checkbox"/> <input type="checkbox"/> <input type="checkbox"/> <input type="checkbox"/> <input type="checkbox"/> <input type="checkbox"/> <input type="checkbox"/> <input type="checkbox"/>	031 - 241-248	<input type="checkbox"/> <input type="checkbox"/> <input type="checkbox"/> <input type="checkbox"/> <input type="checkbox"/> <input type="checkbox"/> <input type="checkbox"/> <input type="checkbox"/>
[227] Toewijzing zone partitie 27		[228] Toewijzing zone partitie 28	
	Bit 1 2 3 4 5 6 7 8		Bit 1 2 3 4 5 6 7 8
001 - 01-08	<input type="checkbox"/> <input type="checkbox"/> <input type="checkbox"/> <input type="checkbox"/> <input type="checkbox"/> <input type="checkbox"/> <input type="checkbox"/> <input type="checkbox"/>	001 - 01-08	<input type="checkbox"/> <input type="checkbox"/> <input type="checkbox"/> <input type="checkbox"/> <input type="checkbox"/> <input type="checkbox"/> <input type="checkbox"/> <input type="checkbox"/>
002 - 09-16	<input type="checkbox"/> <input type="checkbox"/> <input type="checkbox"/> <input type="checkbox"/> <input type="checkbox"/> <input type="checkbox"/> <input type="checkbox"/> <input type="checkbox"/>	002 - 09-16	<input type="checkbox"/> <input type="checkbox"/> <input type="checkbox"/> <input type="checkbox"/> <input type="checkbox"/> <input type="checkbox"/> <input type="checkbox"/> <input type="checkbox"/>
003 - 17-24	<input type="checkbox"/> <input type="checkbox"/> <input type="checkbox"/> <input type="checkbox"/> <input type="checkbox"/> <input type="checkbox"/> <input type="checkbox"/> <input type="checkbox"/>	003 - 17-24	<input type="checkbox"/> <input type="checkbox"/> <input type="checkbox"/> <input type="checkbox"/> <input type="checkbox"/> <input type="checkbox"/> <input type="checkbox"/> <input type="checkbox"/>
004 - 25-32	<input type="checkbox"/> <input type="checkbox"/> <input type="checkbox"/> <input type="checkbox"/> <input type="checkbox"/> <input type="checkbox"/> <input type="checkbox"/> <input type="checkbox"/>	004 - 25-32	<input type="checkbox"/> <input type="checkbox"/> <input type="checkbox"/> <input type="checkbox"/> <input type="checkbox"/> <input type="checkbox"/> <input type="checkbox"/> <input type="checkbox"/>
005 - 33-40	<input type="checkbox"/> <input type="checkbox"/> <input type="checkbox"/> <input type="checkbox"/> <input type="checkbox"/> <input type="checkbox"/> <input type="checkbox"/> <input type="checkbox"/>	005 - 33-40	<input type="checkbox"/> <input type="checkbox"/> <input type="checkbox"/> <input type="checkbox"/> <input type="checkbox"/> <input type="checkbox"/> <input type="checkbox"/> <input type="checkbox"/>
006 - 41-48	<input type="checkbox"/> <input type="checkbox"/> <input type="checkbox"/> <input type="checkbox"/> <input type="checkbox"/> <input type="checkbox"/> <input type="checkbox"/> <input type="checkbox"/>	006 - 41-48	<input type="checkbox"/> <input type="checkbox"/> <input type="checkbox"/> <input type="checkbox"/> <input type="checkbox"/> <input type="checkbox"/> <input type="checkbox"/> <input type="checkbox"/>
007 - 49-56	<input type="checkbox"/> <input type="checkbox"/> <input type="checkbox"/> <input type="checkbox"/> <input type="checkbox"/> <input type="checkbox"/> <input type="checkbox"/> <input type="checkbox"/>	007 - 49-56	<input type="checkbox"/> <input type="checkbox"/> <input type="checkbox"/> <input type="checkbox"/> <input type="checkbox"/> <input type="checkbox"/> <input type="checkbox"/> <input type="checkbox"/>
008 - 57-64	<input type="checkbox"/> <input type="checkbox"/> <input type="checkbox"/> <input type="checkbox"/> <input type="checkbox"/> <input type="checkbox"/> <input type="checkbox"/> <input type="checkbox"/>	008 - 57-64	<input type="checkbox"/> <input type="checkbox"/> <input type="checkbox"/> <input type="checkbox"/> <input type="checkbox"/> <input type="checkbox"/> <input type="checkbox"/> <input type="checkbox"/>
009 - 65-72	<input type="checkbox"/> <input type="checkbox"/> <input type="checkbox"/> <input type="checkbox"/> <input type="checkbox"/> <input type="checkbox"/> <input type="checkbox"/> <input type="checkbox"/>	009 - 65-72	<input type="checkbox"/> <input type="checkbox"/> <input type="checkbox"/> <input type="checkbox"/> <input type="checkbox"/> <input type="checkbox"/> <input type="checkbox"/> <input type="checkbox"/>
010 - 73-80	<input type="checkbox"/> <input type="checkbox"/> <input type="checkbox"/> <input type="checkbox"/> <input type="checkbox"/> <input type="checkbox"/> <input type="checkbox"/> <input type="checkbox"/>	010 - 73-80	<input type="checkbox"/> <input type="checkbox"/> <input type="checkbox"/> <input type="checkbox"/> <input type="checkbox"/> <input type="checkbox"/> <input type="checkbox"/> <input type="checkbox"/>
011 - 81-88	<input type="checkbox"/> <input type="checkbox"/> <input type="checkbox"/> <input type="checkbox"/> <input type="checkbox"/> <input type="checkbox"/> <input type="checkbox"/> <input type="checkbox"/>	011 - 81-88	<input type="checkbox"/> <input type="checkbox"/> <input type="checkbox"/> <input type="checkbox"/> <input type="checkbox"/> <input type="checkbox"/> <input type="checkbox"/> <input type="checkbox"/>
012 - 89-96	<input type="checkbox"/> <input type="checkbox"/> <input type="checkbox"/> <input type="checkbox"/> <input type="checkbox"/> <input type="checkbox"/> <input type="checkbox"/> <input type="checkbox"/>	012 - 89-96	<input type="checkbox"/> <input type="checkbox"/> <input type="checkbox"/> <input type="checkbox"/> <input type="checkbox"/> <input type="checkbox"/> <input type="checkbox"/> <input type="checkbox"/>
013 - 97-104	<input type="checkbox"/> <input type="checkbox"/> <input type="checkbox"/> <input type="checkbox"/> <input type="checkbox"/> <input type="checkbox"/> <input type="checkbox"/> <input type="checkbox"/>	013 - 97-104	<input type="checkbox"/> <input type="checkbox"/> <input type="checkbox"/> <input type="checkbox"/> <input type="checkbox"/> <input type="checkbox"/> <input type="checkbox"/> <input type="checkbox"/>
014 - 105-112	<input type="checkbox"/> <input type="checkbox"/> <input type="checkbox"/> <input type="checkbox"/> <input type="checkbox"/> <input type="checkbox"/> <input type="checkbox"/> <input type="checkbox"/>	014 - 105-112	<input type="checkbox"/> <input type="checkbox"/> <input type="checkbox"/> <input type="checkbox"/> <input type="checkbox"/> <input type="checkbox"/> <input type="checkbox"/> <input type="checkbox"/>
015 - 113-120	<input type="checkbox"/> <input type="checkbox"/> <input type="checkbox"/> <input type="checkbox"/> <input type="checkbox"/> <input type="checkbox"/> <input type="checkbox"/> <input type="checkbox"/>	015 - 113-120	<input type="checkbox"/> <input type="checkbox"/> <input type="checkbox"/> <input type="checkbox"/> <input type="checkbox"/> <input type="checkbox"/> <input type="checkbox"/> <input type="checkbox"/>
016 - 121-128	<input type="checkbox"/> <input type="checkbox"/> <input type="checkbox"/> <input type="checkbox"/> <input type="checkbox"/> <input type="checkbox"/> <input type="checkbox"/> <input type="checkbox"/>	016 - 121-128	<input type="checkbox"/> <input type="checkbox"/> <input type="checkbox"/> <input type="checkbox"/> <input type="checkbox"/> <input type="checkbox"/> <input type="checkbox"/> <input type="checkbox"/>
017 - 129-136	<input type="checkbox"/> <input type="checkbox"/> <input type="checkbox"/> <input type="checkbox"/> <input type="checkbox"/> <input type="checkbox"/> <input type="checkbox"/> <input type="checkbox"/>	017 - 129-136	<input type="checkbox"/> <input type="checkbox"/> <input type="checkbox"/> <input type="checkbox"/> <input type="checkbox"/> <input type="checkbox"/> <input type="checkbox"/> <input type="checkbox"/>
018 - 137-144	<input type="checkbox"/> <input type="checkbox"/> <input type="checkbox"/> <input type="checkbox"/> <input type="checkbox"/> <input type="checkbox"/> <input type="checkbox"/> <input type="checkbox"/>	018 - 137-144	<input type="checkbox"/> <input type="checkbox"/> <input type="checkbox"/> <input type="checkbox"/> <input type="checkbox"/> <input type="checkbox"/> <input type="checkbox"/> <input type="checkbox"/>
019 - 145-152	<input type="checkbox"/> <input type="checkbox"/> <input type="checkbox"/> <input type="checkbox"/> <input type="checkbox"/> <input type="checkbox"/> <input type="checkbox"/> <input type="checkbox"/>	019 - 145-152	<input type="checkbox"/> <input type="checkbox"/> <input type="checkbox"/> <input type="checkbox"/> <input type="checkbox"/> <input type="checkbox"/> <input type="checkbox"/> <input type="checkbox"/>
020 - 153-160	<input type="checkbox"/> <input type="checkbox"/> <input type="checkbox"/> <input type="checkbox"/> <input type="checkbox"/> <input type="checkbox"/> <input type="checkbox"/> <input type="checkbox"/>	020 - 153-160	<input type="checkbox"/> <input type="checkbox"/> <input type="checkbox"/> <input type="checkbox"/> <input type="checkbox"/> <input type="checkbox"/> <input type="checkbox"/> <input type="checkbox"/>
021 - 161-168	<input type="checkbox"/> <input type="checkbox"/> <input type="checkbox"/> <input type="checkbox"/> <input type="checkbox"/> <input type="checkbox"/> <input type="checkbox"/> <input type="checkbox"/>	021 - 161-168	<input type="checkbox"/> <input type="checkbox"/> <input type="checkbox"/> <input type="checkbox"/> <input type="checkbox"/> <input type="checkbox"/> <input type="checkbox"/> <input type="checkbox"/>

[201]-[232] Toewijzing partitiezone			
(Beschrijving op [201]-[232] Toewijzing partitiezone)			
022 - 169-176	□□□□□□□□	022 - 169-176	□□□□□□□□
023 - 177-184	□□□□□□□□	023 - 177-184	□□□□□□□□
024 - 185-192	□□□□□□□□	024 - 185-192	□□□□□□□□
025 - 193-200	□□□□□□□□	025 - 193-200	□□□□□□□□
026 - 201-208	□□□□□□□□	026 - 201-208	□□□□□□□□
027 - 209-216	□□□□□□□□	027 - 209-216	□□□□□□□□
028 - 217-224	□□□□□□□□	028 - 217-224	□□□□□□□□
029 - 225-232	□□□□□□□□	029 - 225-232	□□□□□□□□
030 - 233-240	□□□□□□□□	030 - 233-240	□□□□□□□□
031 - 241-248	□□□□□□□□	031 - 241-248	□□□□□□□□
[229] Toewijzing zone partitie 29		[230] Toewijzing zone partitie 30	
	Bit		Bit
	1 2 3 4 5 6 7 8		1 2 3 4 5 6 7 8
001 - 01-08	□□□□□□□□	001 - 01-08	□□□□□□□□
002 - 09-16	□□□□□□□□	002 - 09-16	□□□□□□□□
003 - 17-24	□□□□□□□□	003 - 17-24	□□□□□□□□
004 - 25-32	□□□□□□□□	004 - 25-32	□□□□□□□□
005 - 33-40	□□□□□□□□	005 - 33-40	□□□□□□□□
006 - 41-48	□□□□□□□□	006 - 41-48	□□□□□□□□
007 - 49-56	□□□□□□□□	007 - 49-56	□□□□□□□□
008 - 57-64	□□□□□□□□	008 - 57-64	□□□□□□□□
009 - 65-72	□□□□□□□□	009 - 65-72	□□□□□□□□
010 - 73-80	□□□□□□□□	010 - 73-80	□□□□□□□□
011 - 81-88	□□□□□□□□	011 - 81-88	□□□□□□□□
012 - 89-96	□□□□□□□□	012 - 89-96	□□□□□□□□
013 - 97-104	□□□□□□□□	013 - 97-104	□□□□□□□□
014 - 105-112	□□□□□□□□	014 - 105-112	□□□□□□□□
015 - 113-120	□□□□□□□□	015 - 113-120	□□□□□□□□
016 - 121-128	□□□□□□□□	016 - 121-128	□□□□□□□□
017 - 129-136	□□□□□□□□	017 - 129-136	□□□□□□□□
018 - 137-144	□□□□□□□□	018 - 137-144	□□□□□□□□
019 - 145-152	□□□□□□□□	019 - 145-152	□□□□□□□□
020 - 153-160	□□□□□□□□	020 - 153-160	□□□□□□□□
021 - 161-168	□□□□□□□□	021 - 161-168	□□□□□□□□
022 - 169-176	□□□□□□□□	022 - 169-176	□□□□□□□□
023 - 177-184	□□□□□□□□	023 - 177-184	□□□□□□□□
024 - 185-192	□□□□□□□□	024 - 185-192	□□□□□□□□
025 - 193-200	□□□□□□□□	025 - 193-200	□□□□□□□□
026 - 201-208	□□□□□□□□	026 - 201-208	□□□□□□□□

[201]-[232] Toewijzing partitiezone																			
(Beschrijving op [201]-[232] Toewijzing partitiezone)																			
027 - 209-216	<input type="checkbox"/> <input type="checkbox"/> <input type="checkbox"/> <input type="checkbox"/> <input type="checkbox"/> <input type="checkbox"/> <input type="checkbox"/> <input type="checkbox"/>	027 - 209-216	<input type="checkbox"/> <input type="checkbox"/> <input type="checkbox"/> <input type="checkbox"/> <input type="checkbox"/> <input type="checkbox"/> <input type="checkbox"/> <input type="checkbox"/>																
028 - 217-224	<input type="checkbox"/> <input type="checkbox"/> <input type="checkbox"/> <input type="checkbox"/> <input type="checkbox"/> <input type="checkbox"/> <input type="checkbox"/> <input type="checkbox"/>	028 - 217-224	<input type="checkbox"/> <input type="checkbox"/> <input type="checkbox"/> <input type="checkbox"/> <input type="checkbox"/> <input type="checkbox"/> <input type="checkbox"/> <input type="checkbox"/>																
029 - 225-232	<input type="checkbox"/> <input type="checkbox"/> <input type="checkbox"/> <input type="checkbox"/> <input type="checkbox"/> <input type="checkbox"/> <input type="checkbox"/> <input type="checkbox"/>	029 - 225-232	<input type="checkbox"/> <input type="checkbox"/> <input type="checkbox"/> <input type="checkbox"/> <input type="checkbox"/> <input type="checkbox"/> <input type="checkbox"/> <input type="checkbox"/>																
030 - 233-240	<input type="checkbox"/> <input type="checkbox"/> <input type="checkbox"/> <input type="checkbox"/> <input type="checkbox"/> <input type="checkbox"/> <input type="checkbox"/> <input type="checkbox"/>	030 - 233-240	<input type="checkbox"/> <input type="checkbox"/> <input type="checkbox"/> <input type="checkbox"/> <input type="checkbox"/> <input type="checkbox"/> <input type="checkbox"/> <input type="checkbox"/>																
031 - 241-248	<input type="checkbox"/> <input type="checkbox"/> <input type="checkbox"/> <input type="checkbox"/> <input type="checkbox"/> <input type="checkbox"/> <input type="checkbox"/> <input type="checkbox"/>	031 - 241-248	<input type="checkbox"/> <input type="checkbox"/> <input type="checkbox"/> <input type="checkbox"/> <input type="checkbox"/> <input type="checkbox"/> <input type="checkbox"/> <input type="checkbox"/>																
[231] Toewijzing zone partitie 31		[232] Toewijzing zone partitie 32																	
	Bit		Bit																
	<table border="1"><tr><td>1</td><td>2</td><td>3</td><td>4</td><td>5</td><td>6</td><td>7</td><td>8</td></tr></table>	1	2	3	4	5	6	7	8		<table border="1"><tr><td>1</td><td>2</td><td>3</td><td>4</td><td>5</td><td>6</td><td>7</td><td>8</td></tr></table>	1	2	3	4	5	6	7	8
1	2	3	4	5	6	7	8												
1	2	3	4	5	6	7	8												
001 - 01-08	<input type="checkbox"/> <input type="checkbox"/> <input type="checkbox"/> <input type="checkbox"/> <input type="checkbox"/> <input type="checkbox"/> <input type="checkbox"/> <input type="checkbox"/>	001 - 01-08	<input type="checkbox"/> <input type="checkbox"/> <input type="checkbox"/> <input type="checkbox"/> <input type="checkbox"/> <input type="checkbox"/> <input type="checkbox"/> <input type="checkbox"/>																
002 - 09-16	<input type="checkbox"/> <input type="checkbox"/> <input type="checkbox"/> <input type="checkbox"/> <input type="checkbox"/> <input type="checkbox"/> <input type="checkbox"/> <input type="checkbox"/>	002 - 09-16	<input type="checkbox"/> <input type="checkbox"/> <input type="checkbox"/> <input type="checkbox"/> <input type="checkbox"/> <input type="checkbox"/> <input type="checkbox"/> <input type="checkbox"/>																
003 - 17-24	<input type="checkbox"/> <input type="checkbox"/> <input type="checkbox"/> <input type="checkbox"/> <input type="checkbox"/> <input type="checkbox"/> <input type="checkbox"/> <input type="checkbox"/>	003 - 17-24	<input type="checkbox"/> <input type="checkbox"/> <input type="checkbox"/> <input type="checkbox"/> <input type="checkbox"/> <input type="checkbox"/> <input type="checkbox"/> <input type="checkbox"/>																
004 - 25-32	<input type="checkbox"/> <input type="checkbox"/> <input type="checkbox"/> <input type="checkbox"/> <input type="checkbox"/> <input type="checkbox"/> <input type="checkbox"/> <input type="checkbox"/>	004 - 25-32	<input type="checkbox"/> <input type="checkbox"/> <input type="checkbox"/> <input type="checkbox"/> <input type="checkbox"/> <input type="checkbox"/> <input type="checkbox"/> <input type="checkbox"/>																
005 - 33-40	<input type="checkbox"/> <input type="checkbox"/> <input type="checkbox"/> <input type="checkbox"/> <input type="checkbox"/> <input type="checkbox"/> <input type="checkbox"/> <input type="checkbox"/>	005 - 33-40	<input type="checkbox"/> <input type="checkbox"/> <input type="checkbox"/> <input type="checkbox"/> <input type="checkbox"/> <input type="checkbox"/> <input type="checkbox"/> <input type="checkbox"/>																
006 - 41-48	<input type="checkbox"/> <input type="checkbox"/> <input type="checkbox"/> <input type="checkbox"/> <input type="checkbox"/> <input type="checkbox"/> <input type="checkbox"/> <input type="checkbox"/>	006 - 41-48	<input type="checkbox"/> <input type="checkbox"/> <input type="checkbox"/> <input type="checkbox"/> <input type="checkbox"/> <input type="checkbox"/> <input type="checkbox"/> <input type="checkbox"/>																
007 - 49-56	<input type="checkbox"/> <input type="checkbox"/> <input type="checkbox"/> <input type="checkbox"/> <input type="checkbox"/> <input type="checkbox"/> <input type="checkbox"/> <input type="checkbox"/>	007 - 49-56	<input type="checkbox"/> <input type="checkbox"/> <input type="checkbox"/> <input type="checkbox"/> <input type="checkbox"/> <input type="checkbox"/> <input type="checkbox"/> <input type="checkbox"/>																
008 - 57-64	<input type="checkbox"/> <input type="checkbox"/> <input type="checkbox"/> <input type="checkbox"/> <input type="checkbox"/> <input type="checkbox"/> <input type="checkbox"/> <input type="checkbox"/>	008 - 57-64	<input type="checkbox"/> <input type="checkbox"/> <input type="checkbox"/> <input type="checkbox"/> <input type="checkbox"/> <input type="checkbox"/> <input type="checkbox"/> <input type="checkbox"/>																
009 - 65-72	<input type="checkbox"/> <input type="checkbox"/> <input type="checkbox"/> <input type="checkbox"/> <input type="checkbox"/> <input type="checkbox"/> <input type="checkbox"/> <input type="checkbox"/>	009 - 65-72	<input type="checkbox"/> <input type="checkbox"/> <input type="checkbox"/> <input type="checkbox"/> <input type="checkbox"/> <input type="checkbox"/> <input type="checkbox"/> <input type="checkbox"/>																
010 - 73-80	<input type="checkbox"/> <input type="checkbox"/> <input type="checkbox"/> <input type="checkbox"/> <input type="checkbox"/> <input type="checkbox"/> <input type="checkbox"/> <input type="checkbox"/>	010 - 73-80	<input type="checkbox"/> <input type="checkbox"/> <input type="checkbox"/> <input type="checkbox"/> <input type="checkbox"/> <input type="checkbox"/> <input type="checkbox"/> <input type="checkbox"/>																
011 - 81-88	<input type="checkbox"/> <input type="checkbox"/> <input type="checkbox"/> <input type="checkbox"/> <input type="checkbox"/> <input type="checkbox"/> <input type="checkbox"/> <input type="checkbox"/>	011 - 81-88	<input type="checkbox"/> <input type="checkbox"/> <input type="checkbox"/> <input type="checkbox"/> <input type="checkbox"/> <input type="checkbox"/> <input type="checkbox"/> <input type="checkbox"/>																
012 - 89-96	<input type="checkbox"/> <input type="checkbox"/> <input type="checkbox"/> <input type="checkbox"/> <input type="checkbox"/> <input type="checkbox"/> <input type="checkbox"/> <input type="checkbox"/>	012 - 89-96	<input type="checkbox"/> <input type="checkbox"/> <input type="checkbox"/> <input type="checkbox"/> <input type="checkbox"/> <input type="checkbox"/> <input type="checkbox"/> <input type="checkbox"/>																
013 - 97-104	<input type="checkbox"/> <input type="checkbox"/> <input type="checkbox"/> <input type="checkbox"/> <input type="checkbox"/> <input type="checkbox"/> <input type="checkbox"/> <input type="checkbox"/>	013 - 97-104	<input type="checkbox"/> <input type="checkbox"/> <input type="checkbox"/> <input type="checkbox"/> <input type="checkbox"/> <input type="checkbox"/> <input type="checkbox"/> <input type="checkbox"/>																
014 - 105-112	<input type="checkbox"/> <input type="checkbox"/> <input type="checkbox"/> <input type="checkbox"/> <input type="checkbox"/> <input type="checkbox"/> <input type="checkbox"/> <input type="checkbox"/>	014 - 105-112	<input type="checkbox"/> <input type="checkbox"/> <input type="checkbox"/> <input type="checkbox"/> <input type="checkbox"/> <input type="checkbox"/> <input type="checkbox"/> <input type="checkbox"/>																
015 - 113-120	<input type="checkbox"/> <input type="checkbox"/> <input type="checkbox"/> <input type="checkbox"/> <input type="checkbox"/> <input type="checkbox"/> <input type="checkbox"/> <input type="checkbox"/>	015 - 113-120	<input type="checkbox"/> <input type="checkbox"/> <input type="checkbox"/> <input type="checkbox"/> <input type="checkbox"/> <input type="checkbox"/> <input type="checkbox"/> <input type="checkbox"/>																
016 - 121-128	<input type="checkbox"/> <input type="checkbox"/> <input type="checkbox"/> <input type="checkbox"/> <input type="checkbox"/> <input type="checkbox"/> <input type="checkbox"/> <input type="checkbox"/>	016 - 121-128	<input type="checkbox"/> <input type="checkbox"/> <input type="checkbox"/> <input type="checkbox"/> <input type="checkbox"/> <input type="checkbox"/> <input type="checkbox"/> <input type="checkbox"/>																
017 - 129-136	<input type="checkbox"/> <input type="checkbox"/> <input type="checkbox"/> <input type="checkbox"/> <input type="checkbox"/> <input type="checkbox"/> <input type="checkbox"/> <input type="checkbox"/>	017 - 129-136	<input type="checkbox"/> <input type="checkbox"/> <input type="checkbox"/> <input type="checkbox"/> <input type="checkbox"/> <input type="checkbox"/> <input type="checkbox"/> <input type="checkbox"/>																
018 - 137-144	<input type="checkbox"/> <input type="checkbox"/> <input type="checkbox"/> <input type="checkbox"/> <input type="checkbox"/> <input type="checkbox"/> <input type="checkbox"/> <input type="checkbox"/>	018 - 137-144	<input type="checkbox"/> <input type="checkbox"/> <input type="checkbox"/> <input type="checkbox"/> <input type="checkbox"/> <input type="checkbox"/> <input type="checkbox"/> <input type="checkbox"/>																
019 - 145-152	<input type="checkbox"/> <input type="checkbox"/> <input type="checkbox"/> <input type="checkbox"/> <input type="checkbox"/> <input type="checkbox"/> <input type="checkbox"/> <input type="checkbox"/>	019 - 145-152	<input type="checkbox"/> <input type="checkbox"/> <input type="checkbox"/> <input type="checkbox"/> <input type="checkbox"/> <input type="checkbox"/> <input type="checkbox"/> <input type="checkbox"/>																
020 - 153-160	<input type="checkbox"/> <input type="checkbox"/> <input type="checkbox"/> <input type="checkbox"/> <input type="checkbox"/> <input type="checkbox"/> <input type="checkbox"/> <input type="checkbox"/>	020 - 153-160	<input type="checkbox"/> <input type="checkbox"/> <input type="checkbox"/> <input type="checkbox"/> <input type="checkbox"/> <input type="checkbox"/> <input type="checkbox"/> <input type="checkbox"/>																
021 - 161-168	<input type="checkbox"/> <input type="checkbox"/> <input type="checkbox"/> <input type="checkbox"/> <input type="checkbox"/> <input type="checkbox"/> <input type="checkbox"/> <input type="checkbox"/>	021 - 161-168	<input type="checkbox"/> <input type="checkbox"/> <input type="checkbox"/> <input type="checkbox"/> <input type="checkbox"/> <input type="checkbox"/> <input type="checkbox"/> <input type="checkbox"/>																
022 - 169-176	<input type="checkbox"/> <input type="checkbox"/> <input type="checkbox"/> <input type="checkbox"/> <input type="checkbox"/> <input type="checkbox"/> <input type="checkbox"/> <input type="checkbox"/>	022 - 169-176	<input type="checkbox"/> <input type="checkbox"/> <input type="checkbox"/> <input type="checkbox"/> <input type="checkbox"/> <input type="checkbox"/> <input type="checkbox"/> <input type="checkbox"/>																
023 - 177-184	<input type="checkbox"/> <input type="checkbox"/> <input type="checkbox"/> <input type="checkbox"/> <input type="checkbox"/> <input type="checkbox"/> <input type="checkbox"/> <input type="checkbox"/>	023 - 177-184	<input type="checkbox"/> <input type="checkbox"/> <input type="checkbox"/> <input type="checkbox"/> <input type="checkbox"/> <input type="checkbox"/> <input type="checkbox"/> <input type="checkbox"/>																
024 - 185-192	<input type="checkbox"/> <input type="checkbox"/> <input type="checkbox"/> <input type="checkbox"/> <input type="checkbox"/> <input type="checkbox"/> <input type="checkbox"/> <input type="checkbox"/>	024 - 185-192	<input type="checkbox"/> <input type="checkbox"/> <input type="checkbox"/> <input type="checkbox"/> <input type="checkbox"/> <input type="checkbox"/> <input type="checkbox"/> <input type="checkbox"/>																
025 - 193-200	<input type="checkbox"/> <input type="checkbox"/> <input type="checkbox"/> <input type="checkbox"/> <input type="checkbox"/> <input type="checkbox"/> <input type="checkbox"/> <input type="checkbox"/>	025 - 193-200	<input type="checkbox"/> <input type="checkbox"/> <input type="checkbox"/> <input type="checkbox"/> <input type="checkbox"/> <input type="checkbox"/> <input type="checkbox"/> <input type="checkbox"/>																
026 - 201-208	<input type="checkbox"/> <input type="checkbox"/> <input type="checkbox"/> <input type="checkbox"/> <input type="checkbox"/> <input type="checkbox"/> <input type="checkbox"/> <input type="checkbox"/>	026 - 201-208	<input type="checkbox"/> <input type="checkbox"/> <input type="checkbox"/> <input type="checkbox"/> <input type="checkbox"/> <input type="checkbox"/> <input type="checkbox"/> <input type="checkbox"/>																
027 - 209-216	<input type="checkbox"/> <input type="checkbox"/> <input type="checkbox"/> <input type="checkbox"/> <input type="checkbox"/> <input type="checkbox"/> <input type="checkbox"/> <input type="checkbox"/>	027 - 209-216	<input type="checkbox"/> <input type="checkbox"/> <input type="checkbox"/> <input type="checkbox"/> <input type="checkbox"/> <input type="checkbox"/> <input type="checkbox"/> <input type="checkbox"/>																
028 - 217-224	<input type="checkbox"/> <input type="checkbox"/> <input type="checkbox"/> <input type="checkbox"/> <input type="checkbox"/> <input type="checkbox"/> <input type="checkbox"/> <input type="checkbox"/>	028 - 217-224	<input type="checkbox"/> <input type="checkbox"/> <input type="checkbox"/> <input type="checkbox"/> <input type="checkbox"/> <input type="checkbox"/> <input type="checkbox"/> <input type="checkbox"/>																
029 - 225-232	<input type="checkbox"/> <input type="checkbox"/> <input type="checkbox"/> <input type="checkbox"/> <input type="checkbox"/> <input type="checkbox"/> <input type="checkbox"/> <input type="checkbox"/>	029 - 225-232	<input type="checkbox"/> <input type="checkbox"/> <input type="checkbox"/> <input type="checkbox"/> <input type="checkbox"/> <input type="checkbox"/> <input type="checkbox"/> <input type="checkbox"/>																
030 - 233-240	<input type="checkbox"/> <input type="checkbox"/> <input type="checkbox"/> <input type="checkbox"/> <input type="checkbox"/> <input type="checkbox"/> <input type="checkbox"/> <input type="checkbox"/>	030 - 233-240	<input type="checkbox"/> <input type="checkbox"/> <input type="checkbox"/> <input type="checkbox"/> <input type="checkbox"/> <input type="checkbox"/> <input type="checkbox"/> <input type="checkbox"/>																
031 - 241-248	<input type="checkbox"/> <input type="checkbox"/> <input type="checkbox"/> <input type="checkbox"/> <input type="checkbox"/> <input type="checkbox"/> <input type="checkbox"/> <input type="checkbox"/>	031 - 241-248	<input type="checkbox"/> <input type="checkbox"/> <input type="checkbox"/> <input type="checkbox"/> <input type="checkbox"/> <input type="checkbox"/> <input type="checkbox"/> <input type="checkbox"/>																

Communicatie

[300] Communicatiepad paneel/ontvanger	
Beschrijving op [300] Paneel/ontvanger communicatiepaden	
001 – Ontvanger 1:	<input checked="" type="checkbox"/> PSTN-telefoonlijn <input type="checkbox"/> Alt Comm automatische routing <input type="checkbox"/> Alt Comm-ontvanger 1 - Ethernet <input type="checkbox"/> Alt Comm-ontvanger 2 - Ethernet <input type="checkbox"/> Alt Comm-ontvanger 3 - mobiel <input type="checkbox"/> Alt Comm-ontvanger 4 - mobiel
002 – Ontvanger 2:	<input checked="" type="checkbox"/> PSTN-telefoonlijn <input type="checkbox"/> Alt Comm automatische routing <input type="checkbox"/> Alt Comm-ontvanger 1 - Ethernet <input type="checkbox"/> Alt Comm-ontvanger 2 - Ethernet <input type="checkbox"/> Alt Comm-ontvanger 3 - mobiel <input type="checkbox"/> Alt Comm-ontvanger 4 - mobiel
003 – Ontvanger 3:	<input checked="" type="checkbox"/> PSTN-telefoonlijn <input type="checkbox"/> Alt Comm automatische routing <input type="checkbox"/> Alt Comm-ontvanger 1 - Ethernet <input type="checkbox"/> Alt Comm-ontvanger 2 - Ethernet <input type="checkbox"/> Alt Comm-ontvanger 3 - mobiel <input type="checkbox"/> Alt Comm-ontvanger 4 - mobiel 2
004 – Ontvanger 4:	<input checked="" type="checkbox"/> PSTN-telefoonlijn <input type="checkbox"/> Alt Comm automatische routing <input type="checkbox"/> Alt Comm-ontvanger 1 - Ethernet <input type="checkbox"/> Alt Comm-ontvanger 2 - Ethernet <input type="checkbox"/> Alt Comm-ontvanger 3 - mobiel <input type="checkbox"/> Alt Comm-ontvanger 4 - mobiel
[301] Programmering telefoonnummers (Standaard: DFFFFFFFFFFFFFFFFFFFFFFFFFFFFFFF)	
(32-cijferig hex) Beschrijving op [301] Programmering telefoonnummers	001 – Programmeren telefoonnummer ontvanger 1: 002 – Programmeren telefoonnummer ontvanger 2: 003 – Programmeren telefoonnummer ontvanger 3: 004 – Programmeren telefoonnummer ontvanger 4:
[304] Annuleringsreeks wachtstand (Beschrijving op [304] Annuleringsreeks wachtstand)	
Annuleringsreeks wachtstand (6-cijferige hexadecimaal; standaard: DB70EF CP-01 standaard: FFFFFFFF):	

[307] Zonerapportage

Beschrijving op [\[307\] Zonerapportage](#) (001-248 = zones 1-248)

- 1 - Alarm
- 2 - Alarm herstellen
- 3 - Sabotage
- 4 - Herstel van sabotage
- 5 - Fout
- 6 - Fouterstel

13 3	<input checked="" type="checkbox"/> <input checked="" type="checkbox"/> <input checked="" type="checkbox"/> <input checked="" type="checkbox"/> <input checked="" type="checkbox"/> <input checked="" type="checkbox"/> <input type="checkbox"/> <input type="checkbox"/> <input type="checkbox"/> <input type="checkbox"/> <input type="checkbox"/> <input type="checkbox"/>	13 4	<input checked="" type="checkbox"/>	<input checked="" type="checkbox"/>	<input checked="" type="checkbox"/>	<input checked="" type="checkbox"/>	<input checked="" type="checkbox"/>	<input type="checkbox"/> <input type="checkbox"/> <input type="checkbox"/> <input type="checkbox"/>	13 5	<input checked="" type="checkbox"/> <input checked="" type="checkbox"/> <input checked="" type="checkbox"/> <input checked="" type="checkbox"/> <input checked="" type="checkbox"/> <input checked="" type="checkbox"/> <input type="checkbox"/> <input type="checkbox"/> <input type="checkbox"/> <input type="checkbox"/>	13 6	<input checked="" type="checkbox"/> <input checked="" type="checkbox"/> <input checked="" type="checkbox"/> <input checked="" type="checkbox"/> <input checked="" type="checkbox"/> <input checked="" type="checkbox"/> <input type="checkbox"/> <input type="checkbox"/> <input type="checkbox"/> <input type="checkbox"/>
	1 2 3 4 5 6 7 8		1	2	3	4	5	6 7 8		1 2 3 4 5 6 7 8		1 2 3 4 5 6 7 8
13 7	<input checked="" type="checkbox"/> <input checked="" type="checkbox"/> <input checked="" type="checkbox"/> <input checked="" type="checkbox"/> <input checked="" type="checkbox"/> <input checked="" type="checkbox"/> <input type="checkbox"/> <input type="checkbox"/> <input type="checkbox"/> <input type="checkbox"/> <input type="checkbox"/>	13 8	<input checked="" type="checkbox"/>	<input checked="" type="checkbox"/>	<input checked="" type="checkbox"/>	<input checked="" type="checkbox"/>	<input checked="" type="checkbox"/>	<input type="checkbox"/> <input type="checkbox"/> <input type="checkbox"/> <input type="checkbox"/>	13 9	<input checked="" type="checkbox"/> <input checked="" type="checkbox"/> <input checked="" type="checkbox"/> <input checked="" type="checkbox"/> <input checked="" type="checkbox"/> <input checked="" type="checkbox"/> <input type="checkbox"/> <input type="checkbox"/> <input type="checkbox"/> <input type="checkbox"/>	14 0	<input checked="" type="checkbox"/> <input checked="" type="checkbox"/> <input checked="" type="checkbox"/> <input checked="" type="checkbox"/> <input checked="" type="checkbox"/> <input checked="" type="checkbox"/> <input type="checkbox"/> <input type="checkbox"/> <input type="checkbox"/> <input type="checkbox"/>
	1 2 3 4 5 6 7 8		1	2	3	4	5	6 7 8		1 2 3 4 5 6 7 8		1 2 3 4 5 6 7 8
14 1	<input checked="" type="checkbox"/> <input checked="" type="checkbox"/> <input checked="" type="checkbox"/> <input checked="" type="checkbox"/> <input checked="" type="checkbox"/> <input checked="" type="checkbox"/> <input type="checkbox"/> <input type="checkbox"/> <input type="checkbox"/> <input type="checkbox"/> <input type="checkbox"/>	14 2	<input checked="" type="checkbox"/>	<input checked="" type="checkbox"/>	<input checked="" type="checkbox"/>	<input checked="" type="checkbox"/>	<input checked="" type="checkbox"/>	<input type="checkbox"/> <input type="checkbox"/> <input type="checkbox"/> <input type="checkbox"/>	14 3	<input checked="" type="checkbox"/> <input checked="" type="checkbox"/> <input checked="" type="checkbox"/> <input checked="" type="checkbox"/> <input checked="" type="checkbox"/> <input checked="" type="checkbox"/> <input type="checkbox"/> <input type="checkbox"/> <input type="checkbox"/> <input type="checkbox"/>	14 4	<input checked="" type="checkbox"/> <input checked="" type="checkbox"/> <input checked="" type="checkbox"/> <input checked="" type="checkbox"/> <input checked="" type="checkbox"/> <input checked="" type="checkbox"/> <input type="checkbox"/> <input type="checkbox"/> <input type="checkbox"/> <input type="checkbox"/>
	1 2 3 4 5 6 7 8		1	2	3	4	5	6 7 8		1 2 3 4 5 6 7 8		1 2 3 4 5 6 7 8
14 5	<input checked="" type="checkbox"/> <input checked="" type="checkbox"/> <input checked="" type="checkbox"/> <input checked="" type="checkbox"/> <input checked="" type="checkbox"/> <input checked="" type="checkbox"/> <input type="checkbox"/> <input type="checkbox"/> <input type="checkbox"/> <input type="checkbox"/> <input type="checkbox"/>	14 6	<input checked="" type="checkbox"/>	<input checked="" type="checkbox"/>	<input checked="" type="checkbox"/>	<input checked="" type="checkbox"/>	<input checked="" type="checkbox"/>	<input type="checkbox"/> <input type="checkbox"/> <input type="checkbox"/> <input type="checkbox"/>	14 7	<input checked="" type="checkbox"/> <input checked="" type="checkbox"/> <input checked="" type="checkbox"/> <input checked="" type="checkbox"/> <input checked="" type="checkbox"/> <input checked="" type="checkbox"/> <input type="checkbox"/> <input type="checkbox"/> <input type="checkbox"/> <input type="checkbox"/>	14 8	<input checked="" type="checkbox"/> <input checked="" type="checkbox"/> <input checked="" type="checkbox"/> <input checked="" type="checkbox"/> <input checked="" type="checkbox"/> <input checked="" type="checkbox"/> <input type="checkbox"/> <input type="checkbox"/> <input type="checkbox"/> <input type="checkbox"/>
	1 2 3 4 5 6 7 8		1	2	3	4	5	6 7 8		1 2 3 4 5 6 7 8		1 2 3 4 5 6 7 8
14 9	<input checked="" type="checkbox"/> <input checked="" type="checkbox"/> <input checked="" type="checkbox"/> <input checked="" type="checkbox"/> <input checked="" type="checkbox"/> <input checked="" type="checkbox"/> <input type="checkbox"/> <input type="checkbox"/> <input type="checkbox"/> <input type="checkbox"/> <input type="checkbox"/>	15 0	<input checked="" type="checkbox"/>	<input checked="" type="checkbox"/>	<input checked="" type="checkbox"/>	<input checked="" type="checkbox"/>	<input checked="" type="checkbox"/>	<input type="checkbox"/> <input type="checkbox"/> <input type="checkbox"/> <input type="checkbox"/>	15 1	<input checked="" type="checkbox"/> <input checked="" type="checkbox"/> <input checked="" type="checkbox"/> <input checked="" type="checkbox"/> <input checked="" type="checkbox"/> <input checked="" type="checkbox"/> <input type="checkbox"/> <input type="checkbox"/> <input type="checkbox"/> <input type="checkbox"/>	15 2	<input checked="" type="checkbox"/> <input checked="" type="checkbox"/> <input checked="" type="checkbox"/> <input checked="" type="checkbox"/> <input checked="" type="checkbox"/> <input checked="" type="checkbox"/> <input type="checkbox"/> <input type="checkbox"/> <input type="checkbox"/> <input type="checkbox"/>
	1 2 3 4 5 6 7 8		1	2	3	4	5	6 7 8		1 2 3 4 5 6 7 8		1 2 3 4 5 6 7 8
15 3	<input checked="" type="checkbox"/> <input checked="" type="checkbox"/> <input checked="" type="checkbox"/> <input checked="" type="checkbox"/> <input checked="" type="checkbox"/> <input checked="" type="checkbox"/> <input type="checkbox"/> <input type="checkbox"/> <input type="checkbox"/> <input type="checkbox"/> <input type="checkbox"/>	15 4	<input checked="" type="checkbox"/>	<input checked="" type="checkbox"/>	<input checked="" type="checkbox"/>	<input checked="" type="checkbox"/>	<input checked="" type="checkbox"/>	<input type="checkbox"/> <input type="checkbox"/> <input type="checkbox"/> <input type="checkbox"/>	15 5	<input checked="" type="checkbox"/> <input checked="" type="checkbox"/> <input checked="" type="checkbox"/> <input checked="" type="checkbox"/> <input checked="" type="checkbox"/> <input checked="" type="checkbox"/> <input type="checkbox"/> <input type="checkbox"/> <input type="checkbox"/> <input type="checkbox"/>	15 6	<input checked="" type="checkbox"/> <input checked="" type="checkbox"/> <input checked="" type="checkbox"/> <input checked="" type="checkbox"/> <input checked="" type="checkbox"/> <input checked="" type="checkbox"/> <input type="checkbox"/> <input type="checkbox"/> <input type="checkbox"/> <input type="checkbox"/>
	1 2 3 4 5 6 7 8		1	2	3	4	5	6 7 8		1 2 3 4 5 6 7 8		1 2 3 4 5 6 7 8
15 7	<input checked="" type="checkbox"/> <input checked="" type="checkbox"/> <input checked="" type="checkbox"/> <input checked="" type="checkbox"/> <input checked="" type="checkbox"/> <input checked="" type="checkbox"/> <input type="checkbox"/> <input type="checkbox"/> <input type="checkbox"/> <input type="checkbox"/> <input type="checkbox"/>	15 8	<input checked="" type="checkbox"/>	<input checked="" type="checkbox"/>	<input checked="" type="checkbox"/>	<input checked="" type="checkbox"/>	<input checked="" type="checkbox"/>	<input type="checkbox"/> <input type="checkbox"/> <input type="checkbox"/> <input type="checkbox"/>	15 9	<input checked="" type="checkbox"/> <input checked="" type="checkbox"/> <input checked="" type="checkbox"/> <input checked="" type="checkbox"/> <input checked="" type="checkbox"/> <input checked="" type="checkbox"/> <input type="checkbox"/> <input type="checkbox"/> <input type="checkbox"/> <input type="checkbox"/>	16 0	<input checked="" type="checkbox"/> <input checked="" type="checkbox"/> <input checked="" type="checkbox"/> <input checked="" type="checkbox"/> <input checked="" type="checkbox"/> <input checked="" type="checkbox"/> <input type="checkbox"/> <input type="checkbox"/> <input type="checkbox"/> <input type="checkbox"/>
	1 2 3 4 5 6 7 8		1	2	3	4	5	6 7 8		1 2 3 4 5 6 7 8		1 2 3 4 5 6 7 8
16 1	<input checked="" type="checkbox"/> <input checked="" type="checkbox"/> <input checked="" type="checkbox"/> <input checked="" type="checkbox"/> <input checked="" type="checkbox"/> <input checked="" type="checkbox"/> <input type="checkbox"/> <input type="checkbox"/> <input type="checkbox"/> <input type="checkbox"/> <input type="checkbox"/>	16 2	<input checked="" type="checkbox"/>	<input checked="" type="checkbox"/>	<input checked="" type="checkbox"/>	<input checked="" type="checkbox"/>	<input checked="" type="checkbox"/>	<input type="checkbox"/> <input type="checkbox"/> <input type="checkbox"/> <input type="checkbox"/>	16 3	<input checked="" type="checkbox"/> <input checked="" type="checkbox"/> <input checked="" type="checkbox"/> <input checked="" type="checkbox"/> <input checked="" type="checkbox"/> <input checked="" type="checkbox"/> <input type="checkbox"/> <input type="checkbox"/> <input type="checkbox"/> <input type="checkbox"/>	16 4	<input checked="" type="checkbox"/> <input checked="" type="checkbox"/> <input checked="" type="checkbox"/> <input checked="" type="checkbox"/> <input checked="" type="checkbox"/> <input checked="" type="checkbox"/> <input type="checkbox"/> <input type="checkbox"/> <input type="checkbox"/> <input type="checkbox"/>
	1 2 3 4 5 6 7 8		1	2	3	4	5	6 7 8		1 2 3 4 5 6 7 8		1 2 3 4 5 6 7 8
16 5	<input checked="" type="checkbox"/> <input checked="" type="checkbox"/> <input checked="" type="checkbox"/> <input checked="" type="checkbox"/> <input checked="" type="checkbox"/> <input checked="" type="checkbox"/> <input type="checkbox"/> <input type="checkbox"/> <input type="checkbox"/> <input type="checkbox"/> <input type="checkbox"/>	16 6	<input checked="" type="checkbox"/>	<input checked="" type="checkbox"/>	<input checked="" type="checkbox"/>	<input checked="" type="checkbox"/>	<input checked="" type="checkbox"/>	<input type="checkbox"/> <input type="checkbox"/> <input type="checkbox"/> <input type="checkbox"/>	16 7	<input checked="" type="checkbox"/> <input checked="" type="checkbox"/> <input checked="" type="checkbox"/> <input checked="" type="checkbox"/> <input checked="" type="checkbox"/> <input checked="" type="checkbox"/> <input type="checkbox"/> <input type="checkbox"/> <input type="checkbox"/> <input type="checkbox"/>	16 8	<input checked="" type="checkbox"/> <input checked="" type="checkbox"/> <input checked="" type="checkbox"/> <input checked="" type="checkbox"/> <input checked="" type="checkbox"/> <input checked="" type="checkbox"/> <input type="checkbox"/> <input type="checkbox"/> <input type="checkbox"/> <input type="checkbox"/>
	1 2 3 4 5 6 7 8		1	2	3	4	5	6 7 8		1 2 3 4 5 6 7 8		1 2 3 4 5 6 7 8
16 9	<input checked="" type="checkbox"/> <input checked="" type="checkbox"/> <input checked="" type="checkbox"/> <input checked="" type="checkbox"/> <input checked="" type="checkbox"/> <input checked="" type="checkbox"/> <input type="checkbox"/> <input type="checkbox"/> <input type="checkbox"/> <input type="checkbox"/> <input type="checkbox"/>	17 0	<input checked="" type="checkbox"/>	<input checked="" type="checkbox"/>	<input checked="" type="checkbox"/>	<input checked="" type="checkbox"/>	<input checked="" type="checkbox"/>	<input type="checkbox"/> <input type="checkbox"/> <input type="checkbox"/> <input type="checkbox"/>	17 1	<input checked="" type="checkbox"/> <input checked="" type="checkbox"/> <input checked="" type="checkbox"/> <input checked="" type="checkbox"/> <input checked="" type="checkbox"/> <input checked="" type="checkbox"/> <input type="checkbox"/> <input type="checkbox"/> <input type="checkbox"/> <input type="checkbox"/>	17 2	<input checked="" type="checkbox"/> <input checked="" type="checkbox"/> <input checked="" type="checkbox"/> <input checked="" type="checkbox"/> <input checked="" type="checkbox"/> <input checked="" type="checkbox"/> <input type="checkbox"/> <input type="checkbox"/> <input type="checkbox"/> <input type="checkbox"/>
	1 2 3 4 5 6 7 8		1	2	3	4	5	6 7 8		1 2 3 4 5 6 7 8		1 2 3 4 5 6 7 8
17 3	<input checked="" type="checkbox"/> <input checked="" type="checkbox"/> <input checked="" type="checkbox"/> <input checked="" type="checkbox"/> <input checked="" type="checkbox"/> <input checked="" type="checkbox"/> <input type="checkbox"/> <input type="checkbox"/> <input type="checkbox"/> <input type="checkbox"/> <input type="checkbox"/>	17 4	<input checked="" type="checkbox"/>	<input checked="" type="checkbox"/>	<input checked="" type="checkbox"/>	<input checked="" type="checkbox"/>	<input checked="" type="checkbox"/>	<input type="checkbox"/> <input type="checkbox"/> <input type="checkbox"/> <input type="checkbox"/>	17 5	<input checked="" type="checkbox"/> <input checked="" type="checkbox"/> <input checked="" type="checkbox"/> <input checked="" type="checkbox"/> <input checked="" type="checkbox"/> <input checked="" type="checkbox"/> <input type="checkbox"/> <input type="checkbox"/> <input type="checkbox"/> <input type="checkbox"/>	17 6	<input checked="" type="checkbox"/> <input checked="" type="checkbox"/> <input checked="" type="checkbox"/> <input checked="" type="checkbox"/> <input checked="" type="checkbox"/> <input checked="" type="checkbox"/> <input type="checkbox"/> <input type="checkbox"/> <input type="checkbox"/> <input type="checkbox"/>
	1 2 3 4 5 6 7 8		1	2	3	4	5	6 7 8		1 2 3 4 5 6 7 8		1 2 3 4 5 6 7 8

17 7	<input checked="" type="checkbox"/> <input checked="" type="checkbox"/> <input checked="" type="checkbox"/> <input checked="" type="checkbox"/> <input checked="" type="checkbox"/> <input checked="" type="checkbox"/> <input type="checkbox"/> <input type="checkbox"/> 8	<input checked="" type="checkbox"/> <input type="checkbox"/> <input type="checkbox"/> <input type="checkbox"/> <input type="checkbox"/> <input type="checkbox"/> <input type="checkbox"/> 9	17	<input checked="" type="checkbox"/> <input checked="" type="checkbox"/> <input checked="" type="checkbox"/> <input checked="" type="checkbox"/> <input checked="" type="checkbox"/> <input type="checkbox"/> <input type="checkbox"/> 0	18	<input checked="" type="checkbox"/> <input checked="" type="checkbox"/> <input checked="" type="checkbox"/> <input checked="" type="checkbox"/> <input checked="" type="checkbox"/> <input checked="" type="checkbox"/> <input type="checkbox"/> <input type="checkbox"/> 8
	1 2 3 4 5 6 7 8	1 2 3 4 5 6 7 8		1 2 3 4 5 6 7 8		1 2 3 4 5 6 7 8
18 1	<input checked="" type="checkbox"/> <input checked="" type="checkbox"/> <input checked="" type="checkbox"/> <input checked="" type="checkbox"/> <input checked="" type="checkbox"/> <input type="checkbox"/> <input type="checkbox"/> 2	<input checked="" type="checkbox"/> <input type="checkbox"/> <input type="checkbox"/> <input type="checkbox"/> <input type="checkbox"/> <input type="checkbox"/> <input type="checkbox"/> 3	18	<input checked="" type="checkbox"/> <input checked="" type="checkbox"/> <input checked="" type="checkbox"/> <input checked="" type="checkbox"/> <input checked="" type="checkbox"/> <input type="checkbox"/> <input type="checkbox"/> 4	18	<input checked="" type="checkbox"/> <input checked="" type="checkbox"/> <input checked="" type="checkbox"/> <input checked="" type="checkbox"/> <input checked="" type="checkbox"/> <input checked="" type="checkbox"/> <input type="checkbox"/> <input type="checkbox"/> 8
	1 2 3 4 5 6 7 8	1 2 3 4 5 6 7 8		1 2 3 4 5 6 7 8		1 2 3 4 5 6 7 8
18 5	<input checked="" type="checkbox"/> <input checked="" type="checkbox"/> <input checked="" type="checkbox"/> <input checked="" type="checkbox"/> <input checked="" type="checkbox"/> <input type="checkbox"/> <input type="checkbox"/> 6	<input checked="" type="checkbox"/> <input type="checkbox"/> <input type="checkbox"/> <input type="checkbox"/> <input type="checkbox"/> <input type="checkbox"/> <input type="checkbox"/> 7	18	<input checked="" type="checkbox"/> <input checked="" type="checkbox"/> <input checked="" type="checkbox"/> <input checked="" type="checkbox"/> <input checked="" type="checkbox"/> <input type="checkbox"/> <input type="checkbox"/> 8	18	<input checked="" type="checkbox"/> <input checked="" type="checkbox"/> <input checked="" type="checkbox"/> <input checked="" type="checkbox"/> <input checked="" type="checkbox"/> <input checked="" type="checkbox"/> <input type="checkbox"/> <input type="checkbox"/> 8
	1 2 3 4 5 6 7 8	1 2 3 4 5 6 7 8		1 2 3 4 5 6 7 8		1 2 3 4 5 6 7 8
18 9	<input checked="" type="checkbox"/> <input checked="" type="checkbox"/> <input checked="" type="checkbox"/> <input checked="" type="checkbox"/> <input checked="" type="checkbox"/> <input type="checkbox"/> <input type="checkbox"/> 0	<input checked="" type="checkbox"/> <input type="checkbox"/> <input type="checkbox"/> <input type="checkbox"/> <input type="checkbox"/> <input type="checkbox"/> <input type="checkbox"/> 1	19	<input checked="" type="checkbox"/> <input checked="" type="checkbox"/> <input checked="" type="checkbox"/> <input checked="" type="checkbox"/> <input checked="" type="checkbox"/> <input type="checkbox"/> <input type="checkbox"/> 2	19	<input checked="" type="checkbox"/> <input checked="" type="checkbox"/> <input checked="" type="checkbox"/> <input checked="" type="checkbox"/> <input checked="" type="checkbox"/> <input checked="" type="checkbox"/> <input type="checkbox"/> <input type="checkbox"/> 8
	1 2 3 4 5 6 7 8	1 2 3 4 5 6 7 8		1 2 3 4 5 6 7 8		1 2 3 4 5 6 7 8
19 3	<input checked="" type="checkbox"/> <input checked="" type="checkbox"/> <input checked="" type="checkbox"/> <input checked="" type="checkbox"/> <input checked="" type="checkbox"/> <input type="checkbox"/> <input type="checkbox"/> 4	<input checked="" type="checkbox"/> <input type="checkbox"/> <input type="checkbox"/> <input type="checkbox"/> <input type="checkbox"/> <input type="checkbox"/> <input type="checkbox"/> 5	19	<input checked="" type="checkbox"/> <input checked="" type="checkbox"/> <input checked="" type="checkbox"/> <input checked="" type="checkbox"/> <input checked="" type="checkbox"/> <input type="checkbox"/> <input type="checkbox"/> 6	19	<input checked="" type="checkbox"/> <input checked="" type="checkbox"/> <input checked="" type="checkbox"/> <input checked="" type="checkbox"/> <input checked="" type="checkbox"/> <input checked="" type="checkbox"/> <input type="checkbox"/> <input type="checkbox"/> 8
	1 2 3 4 5 6 7 8	1 2 3 4 5 6 7 8		1 2 3 4 5 6 7 8		1 2 3 4 5 6 7 8
19 7	<input checked="" type="checkbox"/> <input checked="" type="checkbox"/> <input checked="" type="checkbox"/> <input checked="" type="checkbox"/> <input checked="" type="checkbox"/> <input type="checkbox"/> <input type="checkbox"/> 8	<input checked="" type="checkbox"/> <input type="checkbox"/> <input type="checkbox"/> <input type="checkbox"/> <input type="checkbox"/> <input type="checkbox"/> <input type="checkbox"/> 9	19	<input checked="" type="checkbox"/> <input checked="" type="checkbox"/> <input checked="" type="checkbox"/> <input checked="" type="checkbox"/> <input checked="" type="checkbox"/> <input type="checkbox"/> <input type="checkbox"/> 0	20	<input checked="" type="checkbox"/> <input checked="" type="checkbox"/> <input checked="" type="checkbox"/> <input checked="" type="checkbox"/> <input checked="" type="checkbox"/> <input checked="" type="checkbox"/> <input type="checkbox"/> <input type="checkbox"/> 8
	1 2 3 4 5 6 7 8	1 2 3 4 5 6 7 8		1 2 3 4 5 6 7 8		1 2 3 4 5 6 7 8
20 1	<input checked="" type="checkbox"/> <input checked="" type="checkbox"/> <input checked="" type="checkbox"/> <input checked="" type="checkbox"/> <input checked="" type="checkbox"/> <input type="checkbox"/> <input type="checkbox"/> 2	<input checked="" type="checkbox"/> <input type="checkbox"/> <input type="checkbox"/> <input type="checkbox"/> <input type="checkbox"/> <input type="checkbox"/> <input type="checkbox"/> 3	20	<input checked="" type="checkbox"/> <input checked="" type="checkbox"/> <input checked="" type="checkbox"/> <input checked="" type="checkbox"/> <input checked="" type="checkbox"/> <input type="checkbox"/> <input type="checkbox"/> 4	20	<input checked="" type="checkbox"/> <input checked="" type="checkbox"/> <input checked="" type="checkbox"/> <input checked="" type="checkbox"/> <input checked="" type="checkbox"/> <input checked="" type="checkbox"/> <input type="checkbox"/> <input type="checkbox"/> 8
	1 2 3 4 5 6 7 8	1 2 3 4 5 6 7 8		1 2 3 4 5 6 7 8		1 2 3 4 5 6 7 8
20 5	<input checked="" type="checkbox"/> <input checked="" type="checkbox"/> <input checked="" type="checkbox"/> <input checked="" type="checkbox"/> <input checked="" type="checkbox"/> <input type="checkbox"/> <input type="checkbox"/> 6	<input checked="" type="checkbox"/> <input type="checkbox"/> <input type="checkbox"/> <input type="checkbox"/> <input type="checkbox"/> <input type="checkbox"/> <input type="checkbox"/> 7	20	<input checked="" type="checkbox"/> <input checked="" type="checkbox"/> <input checked="" type="checkbox"/> <input checked="" type="checkbox"/> <input checked="" type="checkbox"/> <input type="checkbox"/> <input type="checkbox"/> 8	20	<input checked="" type="checkbox"/> <input checked="" type="checkbox"/> <input checked="" type="checkbox"/> <input checked="" type="checkbox"/> <input checked="" type="checkbox"/> <input checked="" type="checkbox"/> <input type="checkbox"/> <input type="checkbox"/> 8
	1 2 3 4 5 6 7 8	1 2 3 4 5 6 7 8		1 2 3 4 5 6 7 8		1 2 3 4 5 6 7 8
20 9	<input checked="" type="checkbox"/> <input checked="" type="checkbox"/> <input checked="" type="checkbox"/> <input checked="" type="checkbox"/> <input checked="" type="checkbox"/> <input type="checkbox"/> <input type="checkbox"/> 0	<input checked="" type="checkbox"/> <input type="checkbox"/> <input type="checkbox"/> <input type="checkbox"/> <input type="checkbox"/> <input type="checkbox"/> <input type="checkbox"/> 1	21	<input checked="" type="checkbox"/> <input checked="" type="checkbox"/> <input checked="" type="checkbox"/> <input checked="" type="checkbox"/> <input checked="" type="checkbox"/> <input type="checkbox"/> <input type="checkbox"/> 2	21	<input checked="" type="checkbox"/> <input checked="" type="checkbox"/> <input checked="" type="checkbox"/> <input checked="" type="checkbox"/> <input checked="" type="checkbox"/> <input checked="" type="checkbox"/> <input type="checkbox"/> <input type="checkbox"/> 8
	1 2 3 4 5 6 7 8	1 2 3 4 5 6 7 8		1 2 3 4 5 6 7 8		1 2 3 4 5 6 7 8
21 3	<input checked="" type="checkbox"/> <input checked="" type="checkbox"/> <input checked="" type="checkbox"/> <input checked="" type="checkbox"/> <input checked="" type="checkbox"/> <input type="checkbox"/> <input type="checkbox"/> 4	<input checked="" type="checkbox"/> <input type="checkbox"/> <input type="checkbox"/> <input type="checkbox"/> <input type="checkbox"/> <input type="checkbox"/> <input type="checkbox"/> 5	21	<input checked="" type="checkbox"/> <input checked="" type="checkbox"/> <input checked="" type="checkbox"/> <input checked="" type="checkbox"/> <input checked="" type="checkbox"/> <input type="checkbox"/> <input type="checkbox"/> 6	21	<input checked="" type="checkbox"/> <input checked="" type="checkbox"/> <input checked="" type="checkbox"/> <input checked="" type="checkbox"/> <input checked="" type="checkbox"/> <input checked="" type="checkbox"/> <input type="checkbox"/> <input type="checkbox"/> 8
	1 2 3 4 5 6 7 8	1 2 3 4 5 6 7 8		1 2 3 4 5 6 7 8		1 2 3 4 5 6 7 8
21 7	<input checked="" type="checkbox"/> <input checked="" type="checkbox"/> <input checked="" type="checkbox"/> <input checked="" type="checkbox"/> <input checked="" type="checkbox"/> <input type="checkbox"/> <input type="checkbox"/> 8	<input checked="" type="checkbox"/> <input type="checkbox"/> <input type="checkbox"/> <input type="checkbox"/> <input type="checkbox"/> <input type="checkbox"/> <input type="checkbox"/> 9	21	<input checked="" type="checkbox"/> <input checked="" type="checkbox"/> <input checked="" type="checkbox"/> <input checked="" type="checkbox"/> <input checked="" type="checkbox"/> <input type="checkbox"/> <input type="checkbox"/> 0	22	<input checked="" type="checkbox"/> <input checked="" type="checkbox"/> <input checked="" type="checkbox"/> <input checked="" type="checkbox"/> <input checked="" type="checkbox"/> <input checked="" type="checkbox"/> <input type="checkbox"/> <input type="checkbox"/> 8
	1 2 3 4 5 6 7 8	1 2 3 4 5 6 7 8		1 2 3 4 5 6 7 8		1 2 3 4 5 6 7 8

[308] Gebeurtenisrapportage	
Beschrijving op [308] Gebeurtenisrapportage	
011 – Prioriteitsalarmen 1	<input checked="" type="checkbox"/> 1 - Toetsenpaneel brandalarm-F-toets <input checked="" type="checkbox"/> 2 - Herstel brand toetsenbord <input checked="" type="checkbox"/> 3 - Toetsenpaneel medische alarm-M-sleutel <input checked="" type="checkbox"/> 4 - Medisch herstel via toetsenbord <input checked="" type="checkbox"/> 5 - Paniekalarm op bedieningspaneel-P-toetsalarm <input checked="" type="checkbox"/> 6 - Paniekherstel op het toetsenbord <input checked="" type="checkbox"/> 7 - Alarm hulpingang <input checked="" type="checkbox"/> 8 - Herstel alarm hulpingang
021 – Brandalarm 1	<input checked="" type="checkbox"/> 3 - PGM 2 2-draads alarm <input checked="" type="checkbox"/> 4 - PGM 2 2-draads alarmherstel
101 – Manipulatiegebeurtenissen	<input checked="" type="checkbox"/> 3 - Modulesabotage <input checked="" type="checkbox"/> 4 - Herstel module sabotage <input checked="" type="checkbox"/> 5 - Toetsenpaneelvergrendeling <input checked="" type="checkbox"/> 7 - Vergrendeling op afstand
201 – Openen/sluiten gebeurtenissen 1	<input checked="" type="checkbox"/> 1 - Sluiting door gebruiker <input checked="" type="checkbox"/> 2 - Opening door gebruiker <input checked="" type="checkbox"/> 5 - Speciale afsluiting <input checked="" type="checkbox"/> 6 - Speciale opening <input checked="" type="checkbox"/> 7 - Sleutelschakelaar openen <input checked="" type="checkbox"/> 8 - Sleutelschakelaar sluiten
202 – Openen/sluiten gebeurtenissen 2	<input checked="" type="checkbox"/> 1 - Automatische sluiting <input checked="" type="checkbox"/> 2 - Automatisch uitschakelen <input checked="" type="checkbox"/> 3 - Automatisch inschakelen annuleren / uitstellen
211 – Overige gebeurtenissen openen/sluiten	<input checked="" type="checkbox"/> 1 - Laat om te sluiten <input checked="" type="checkbox"/> 2 - Laat te openen <input checked="" type="checkbox"/> 5 - Uitloopfout <input checked="" type="checkbox"/> 6 - Inschakelen geannuleerd
221 – Gebeurtenissen overbruggen	<input checked="" type="checkbox"/> 1 - Zone overbruggen <input checked="" type="checkbox"/> 2 - Zone overbruggen <input checked="" type="checkbox"/> 3 - Gedeeltelijke afsluiting
301 – Paneelgebeurtenissen 1	<input checked="" type="checkbox"/> 1 - Probleem met AC-storing paneel <input checked="" type="checkbox"/> 2 - Herstel AC-storing paneel <input checked="" type="checkbox"/> 3 - Probleem met batterij bijna leeg <input checked="" type="checkbox"/> 4 - Herstel van probleem met lage batterijspanning van paneel <input checked="" type="checkbox"/> 5 - Probleem met afwezigheid van paneelbatterij <input checked="" type="checkbox"/> 6 - Herstel van probleem met afwezigheid van paneel batterij <input checked="" type="checkbox"/> 7 - Storing in paneelvoedingseenheid <input checked="" type="checkbox"/> 8 - Herstel storing paneelvoedingseenheid

[308] Gebeurtenisrapportage																	
Beschrijving op [308] Gebeurtenisrapportage																	
302 – Paneelgebeurtenissen 2	<input checked="" type="checkbox"/> 1 - Probleem met belcircuit <input checked="" type="checkbox"/> 2 - Herstel storing belcircuit <input checked="" type="checkbox"/> 3 - Probleem met de telefoonlijn <input checked="" type="checkbox"/> 4 - Herstel van probleem met telefoonlijn <input checked="" type="checkbox"/> 5 - Problemen hulpapparatuur <input checked="" type="checkbox"/> 6 - Herstel problemen hulpapparatuur <input checked="" type="checkbox"/> 7- Overstroomprobleem <input checked="" type="checkbox"/> 8 - Herstel van overstroomproblemen																
305 – Paneelgebeurtenissen 5	<input checked="" type="checkbox"/> 3 - PGM 2 2-draads probleem <input checked="" type="checkbox"/> 4 - PGM 2 2-draads probleemherstel																
311 – Onderhoudsgebeurtenissen 1	<input checked="" type="checkbox"/> 1 - Probleem met RF-storing <input checked="" type="checkbox"/> 2 - Herstel storing RF-storing <input checked="" type="checkbox"/> 3 - Brandproblemen <input checked="" type="checkbox"/> 4 - Herstel van brandproblemen <input checked="" type="checkbox"/> 5 - Koude start <input checked="" type="checkbox"/> 6 - Overtreding <input checked="" type="checkbox"/> 7 - Problemen met de zelftest <input checked="" type="checkbox"/> 8 - Herstel van problemen met zelftest																
312 – Onderhoudsgebeurtenissen 2	<table border="1"> <thead> <tr> <th>NA</th> <th>EN</th> </tr> </thead> <tbody> <tr> <td><input type="checkbox"/> 1 - Installateurleiding IN</td> <td><input type="checkbox"/> 1 - Installateurleiding IN</td> </tr> <tr> <td><input type="checkbox"/> 2 - Installateurskabel UIT</td> <td><input type="checkbox"/> 2 - Installateurskabel UIT</td> </tr> <tr> <td><input type="checkbox"/> 3 - DLS-kabel IN</td> <td><input type="checkbox"/> 3 - DLS-kabel IN</td> </tr> <tr> <td><input type="checkbox"/> 4 - DLS-kabel UIT</td> <td><input type="checkbox"/> 4 - DLS-kabel UIT</td> </tr> <tr> <td><input type="checkbox"/> 5 - SA Lead IN</td> <td><input type="checkbox"/> 5 - SA Lead IN</td> </tr> <tr> <td><input type="checkbox"/> 6 - SA-kabel UIT</td> <td><input checked="" type="checkbox"/> 6 - SA-kabel UIT</td> </tr> <tr> <td><input type="checkbox"/> 7 - Gebeurtenisbuffer 75% vol</td> <td><input checked="" type="checkbox"/> 7 - Gebeurtenisbuffer 75% vol</td> </tr> </tbody> </table>	NA	EN	<input type="checkbox"/> 1 - Installateurleiding IN	<input type="checkbox"/> 1 - Installateurleiding IN	<input type="checkbox"/> 2 - Installateurskabel UIT	<input type="checkbox"/> 2 - Installateurskabel UIT	<input type="checkbox"/> 3 - DLS-kabel IN	<input type="checkbox"/> 3 - DLS-kabel IN	<input type="checkbox"/> 4 - DLS-kabel UIT	<input type="checkbox"/> 4 - DLS-kabel UIT	<input type="checkbox"/> 5 - SA Lead IN	<input type="checkbox"/> 5 - SA Lead IN	<input type="checkbox"/> 6 - SA-kabel UIT	<input checked="" type="checkbox"/> 6 - SA-kabel UIT	<input type="checkbox"/> 7 - Gebeurtenisbuffer 75% vol	<input checked="" type="checkbox"/> 7 - Gebeurtenisbuffer 75% vol
NA	EN																
<input type="checkbox"/> 1 - Installateurleiding IN	<input type="checkbox"/> 1 - Installateurleiding IN																
<input type="checkbox"/> 2 - Installateurskabel UIT	<input type="checkbox"/> 2 - Installateurskabel UIT																
<input type="checkbox"/> 3 - DLS-kabel IN	<input type="checkbox"/> 3 - DLS-kabel IN																
<input type="checkbox"/> 4 - DLS-kabel UIT	<input type="checkbox"/> 4 - DLS-kabel UIT																
<input type="checkbox"/> 5 - SA Lead IN	<input type="checkbox"/> 5 - SA Lead IN																
<input type="checkbox"/> 6 - SA-kabel UIT	<input checked="" type="checkbox"/> 6 - SA-kabel UIT																
<input type="checkbox"/> 7 - Gebeurtenisbuffer 75% vol	<input checked="" type="checkbox"/> 7 - Gebeurtenisbuffer 75% vol																
313 – Onderhoudsgebeurtenissen 3	<input checked="" type="checkbox"/> 1 - Firmware-update beginnen <input checked="" type="checkbox"/> 2 - Firmware-update geslaagd <input checked="" type="checkbox"/> 3 - Firmware-update mislukt																
314 – Onderhoudsgebeurtenissen 4	<input checked="" type="checkbox"/> 1 - Gasproblemen <input checked="" type="checkbox"/> 2 - Herstel van gasproblemen <input checked="" type="checkbox"/> 3 - Hitteproblemen <input checked="" type="checkbox"/> 4 - Herstel van hitteproblemen <input checked="" type="checkbox"/> 5 - Bevriezingsproblemen <input checked="" type="checkbox"/> 6 - Herstel van problemen met bevroeren <input checked="" type="checkbox"/> 7 - Probleem met sonde losgekoppeld <input checked="" type="checkbox"/> 8 - Herstel van sonde verbroken																

[308] Gebeurtenisrapportage	
Beschrijving op [308] Gebeurtenisrapportage	
321 – Ontvanger gebeurtenissen	<input checked="" type="checkbox"/> 2 - Ontvanger 1 FTC-herstel <input checked="" type="checkbox"/> 4 - Ontvanger 2 FTC-herstel <input checked="" type="checkbox"/> 6 - Ontvanger 3 FTC-herstel <input checked="" type="checkbox"/> 8 - Ontvanger 4 FTC-herstel
331 – Module gebeurtenissen 1	<input checked="" type="checkbox"/> 1 - Module AC-probleem <input checked="" type="checkbox"/> 2 - Herstel probleem AC module <input checked="" type="checkbox"/> 3 - Batterij probleem module <input checked="" type="checkbox"/> 4 - Herstel van probleem met modulebatterij <input checked="" type="checkbox"/> 5 - Modulebatterij afwezig <input checked="" type="checkbox"/> 6 - Herstel batterij afwezig module <input checked="" type="checkbox"/> 7 - Module voedingseenheid defect <input checked="" type="checkbox"/> 8 - Herstel storing module-voedingseenheid
332 – Module gebeurtenissen 2	<input checked="" type="checkbox"/> 1 - Probleem met lage modulespanning <input checked="" type="checkbox"/> 2 - Herstel lage modulespanning <input checked="" type="checkbox"/> 3 - Module toezicht <input checked="" type="checkbox"/> 4 - Module toezichthoudend herstel <input checked="" type="checkbox"/> 5 - Probleem module hulpapparatuur <input checked="" type="checkbox"/> 6 - Herstel van problemen met hulpmodule
335 – Module gebeurtenissen 5	<input checked="" type="checkbox"/> 1 - Fout uitgang 1 <input checked="" type="checkbox"/> 2 - Uitgang 1 fouterstel
351 – Alternatieve communicator 1	<input checked="" type="checkbox"/> 1 - Alt. Comm. Comm.-storing module <input checked="" type="checkbox"/> 2 - Alt. Comm. Comm.-storing module herstellen <input checked="" type="checkbox"/> 7 - Alt. Comm. Storing radio/sim <input checked="" type="checkbox"/> 8 - Alt. Comm. Herstellen storing radio/sim
352 – Alternatieve communicator 2	<input checked="" type="checkbox"/> 1 - Alt. Comm. Netwerkstoring <input checked="" type="checkbox"/> 2 - Alt. Comm. Netwerkstoring herstellen <input checked="" type="checkbox"/> 5 - Alt. Comm. Probleem met ethernet <input checked="" type="checkbox"/> 6 - Alt. Comm. Ethernetprobleem herstellen
354 – Alternatieve communicator 4	<input checked="" type="checkbox"/> 1 - Alt. comm. ontvanger 1 <input checked="" type="checkbox"/> 2 - Alt. comm. ontvanger 1 herstellen <input checked="" type="checkbox"/> 3 - Alt. comm. ontvanger 2 <input checked="" type="checkbox"/> 4 - Alt. comm. ontvanger 2 herstellen <input checked="" type="checkbox"/> 5 - Alt. comm. ontvanger 3 <input checked="" type="checkbox"/> 6 - Alt. comm. ontvanger 3 herstellen <input checked="" type="checkbox"/> 7 - Alt. comm. ontvanger 4 <input checked="" type="checkbox"/> 8 - Alt. comm. ontvanger 4 herstellen
355 – Alternatieve communicator 5	<input checked="" type="checkbox"/> 1 - Alt. comm. ontvanger 1 <input checked="" type="checkbox"/> 2 - Alt. comm. ontvanger 1 herstellen <input checked="" type="checkbox"/> 3 - Alt. comm. ontvanger 2 <input checked="" type="checkbox"/> 4 - Alt. comm. ontvanger 2 herstellen <input checked="" type="checkbox"/> 5 - Alt. comm. ontvanger 3 <input checked="" type="checkbox"/> 6 - Alt. comm. ontvanger 3 herstellen <input checked="" type="checkbox"/> 7 - Alt. comm. ontvanger 4 <input checked="" type="checkbox"/> 8 - Alt. comm. ontvanger 4 herstellen

[308] Gebeurtenisrapportage	
Beschrijving op [308] Gebeurtenisrapportage	
361 – Gebeurtenissen draadloze apparaten	<input checked="" type="checkbox"/> 1 - Apparaat AC-storing <input checked="" type="checkbox"/> 2 - Apparaat AC herstellen <input checked="" type="checkbox"/> 3 - Batterij bijna leeg <input checked="" type="checkbox"/> 4 - Herstel batterij bijna leeg <input checked="" type="checkbox"/> 5 - Apparaatfout <input checked="" type="checkbox"/> 6 - Herstel apparaatfout
401 – Systeemtest gebeurtenissen	<input checked="" type="checkbox"/> 1 - Start looptest <input checked="" type="checkbox"/> 2 - Einde looptest <input checked="" type="checkbox"/> 3 - Periodieke testverzending <input checked="" type="checkbox"/> 4 - Periodieke testverzending met problemen <input checked="" type="checkbox"/> 5 - Systeemtest

Gespreksrichtingen

[309] Richting systeemoproep		
Beschrijving op [309] Richting systeemoproep		
001 – Onderhoudsgebeurtenissen:	<input checked="" type="checkbox"/> Ontvanger # 1	<input checked="" type="checkbox"/> Ontvanger # 3
	<input checked="" type="checkbox"/> Ontvanger # 2	<input checked="" type="checkbox"/> Ontvanger # 4
002 – Testuitzending gebeurtenissen:	<input checked="" type="checkbox"/> Ontvanger # 1	<input checked="" type="checkbox"/> Ontvanger # 3
	<input checked="" type="checkbox"/> Ontvanger # 2	<input checked="" type="checkbox"/> Ontvanger # 4
[310] Accountcodes (4-cijferige decimaal, standaard: FFFF) Beschrijving op [310] Accountcodes		
000 – Systeemaccountcode (6-cijferige hex; standaard: FFFFFFFF):		
001 – Accountcode partitie 1:	017 – Accountcode partitie 17:	
002 – Accountcode partitie 2:	018 – Accountcode partitie 18:	
003 – Accountcode partitie 3:	019 – Accountcode partitie 19:	
004 – Accountcode partitie 4:	020 – Accountcode partitie 20:	
005 – Accountcode partitie 5:	021 – Accountcode partitie 21:	
006 – Accountcode partitie 6:	022 – Accountcode partitie 22:	
007 – Accountcode partitie 7:	023 – Accountcode partitie 23:	
008 – Accountcode partitie 8:	024 – Accountcode partitie 24:	
009 – Accountcode partitie 9:	025 – Accountcode partitie 25:	
010 – Accountcode partitie 10:	026 – Accountcode partitie 26:	
011 – Accountcode partitie 11:	027 – Accountcode partitie 27:	
012 – Accountcode partitie 12:	028 – Accountcode partitie 28:	
013 – Accountcode partitie 13:	029 – Accountcode partitie 29:	
014 – Accountcode partitie 14:	030 – Accountcode partitie 30:	
015 – Accountcode partitie 15:	031 – Accountcode partitie 31:	
016 – Accountcode partitie 16:	032 – Accountcode partitie 32:	

[311] Gespreksrichtingen partitie 1 Beschrijving op [311]-[332] Partitie oproeprichtingen		
001 – Alarm/herstellen partitie 1:	<input checked="" type="checkbox"/> Ontvanger # 1	<input checked="" type="checkbox"/> Ontvanger # 3
	<input checked="" type="checkbox"/> Ontvanger # 2	<input checked="" type="checkbox"/> Ontvanger # 4
002 – Manipulatie/herstellen partitie 1:	<input checked="" type="checkbox"/> Ontvanger # 1	<input checked="" type="checkbox"/> Ontvanger # 3
	<input checked="" type="checkbox"/> Ontvanger # 2	<input checked="" type="checkbox"/> Ontvanger # 4
003 – Openen/sluiten partitie 1:	<input type="checkbox"/> Ontvanger # 1	<input type="checkbox"/> Ontvanger # 3
	<input type="checkbox"/> Ontvanger # 2	<input type="checkbox"/> Ontvanger # 4
[312] Gespreksrichtingen partitie 2		
001 – Alarm/herstellen partitie 2:	<input checked="" type="checkbox"/> Ontvanger # 1	<input checked="" type="checkbox"/> Ontvanger # 3
	<input checked="" type="checkbox"/> Ontvanger # 2	<input checked="" type="checkbox"/> Ontvanger # 4
002 – Manipulatie/herstellen partitie 2:	<input checked="" type="checkbox"/> Ontvanger # 1	<input checked="" type="checkbox"/> Ontvanger # 3
	<input checked="" type="checkbox"/> Ontvanger # 2	<input checked="" type="checkbox"/> Ontvanger # 4
003 – Openen/sluiten partitie 2:	<input type="checkbox"/> Ontvanger # 1	<input type="checkbox"/> Ontvanger # 3
	<input type="checkbox"/> Ontvanger # 2	<input type="checkbox"/> Ontvanger # 4
[313] Gespreksrichtingen partitie 3		
001 – Alarm/herstellen partitie 3:	<input checked="" type="checkbox"/> Ontvanger # 1	<input checked="" type="checkbox"/> Ontvanger # 3
	<input checked="" type="checkbox"/> Ontvanger # 2	<input checked="" type="checkbox"/> Ontvanger # 4
002 – Manipulatie/herstellen partitie 3:	<input checked="" type="checkbox"/> Ontvanger # 1	<input checked="" type="checkbox"/> Ontvanger # 3
	<input checked="" type="checkbox"/> Ontvanger # 2	<input checked="" type="checkbox"/> Ontvanger # 4
003 – Openen/sluiten partitie 3:	<input type="checkbox"/> Ontvanger # 1	<input type="checkbox"/> Ontvanger # 3
	<input type="checkbox"/> Ontvanger # 2	<input type="checkbox"/> Ontvanger # 4
[314] Gespreksrichtingen partitie 4		
001 – Alarm/herstellen partitie 4:	<input checked="" type="checkbox"/> Ontvanger # 1	<input checked="" type="checkbox"/> Ontvanger # 3
	<input checked="" type="checkbox"/> Ontvanger # 2	<input checked="" type="checkbox"/> Ontvanger # 4
002 – Manipulatie/herstellen partitie 4:	<input checked="" type="checkbox"/> Ontvanger # 1	<input checked="" type="checkbox"/> Ontvanger # 3
	<input checked="" type="checkbox"/> Ontvanger # 2	<input checked="" type="checkbox"/> Ontvanger # 4
003 – Openen/sluiten partitie 4:	<input type="checkbox"/> Ontvanger # 1	<input type="checkbox"/> Ontvanger # 3
	<input type="checkbox"/> Ontvanger # 2	<input type="checkbox"/> Ontvanger # 4
[315] Gespreksrichtingen partitie 5		
001 – Alarm/herstellen partitie 5:	<input checked="" type="checkbox"/> Ontvanger # 1	<input checked="" type="checkbox"/> Ontvanger # 3
	<input checked="" type="checkbox"/> Ontvanger # 2	<input checked="" type="checkbox"/> Ontvanger # 4
002 – Manipulatie/herstellen partitie 5:	<input checked="" type="checkbox"/> Ontvanger # 1	<input checked="" type="checkbox"/> Ontvanger # 3
	<input checked="" type="checkbox"/> Ontvanger # 2	<input checked="" type="checkbox"/> Ontvanger # 4
003 – Openen/sluiten partitie 5:	<input type="checkbox"/> Ontvanger # 1	<input type="checkbox"/> Ontvanger # 3
	<input type="checkbox"/> Ontvanger # 2	<input type="checkbox"/> Ontvanger # 4
[316] Gespreksrichtingen partitie 6		

001 – Alarm/herstellen partitie 6:	<input checked="" type="checkbox"/> Ontvanger # 1	<input checked="" type="checkbox"/> Ontvanger # 3
	<input checked="" type="checkbox"/> Ontvanger # 2	<input checked="" type="checkbox"/> Ontvanger # 4
002 – Manipulatie/herstellen partitie 6:	<input checked="" type="checkbox"/> Ontvanger # 1	<input checked="" type="checkbox"/> Ontvanger # 3
	<input checked="" type="checkbox"/> Ontvanger # 2	<input checked="" type="checkbox"/> Ontvanger # 4
003 – Openen/sluiten partitie 6:	<input type="checkbox"/> Ontvanger # 1	<input type="checkbox"/> Ontvanger # 3
	<input type="checkbox"/> Ontvanger # 2	<input type="checkbox"/> Ontvanger # 4
[317] Gespreksrichtingen partitie 7		
001 – Alarm/herstellen partitie 7:	<input checked="" type="checkbox"/> Ontvanger # 1	<input checked="" type="checkbox"/> Ontvanger # 3
	<input checked="" type="checkbox"/> Ontvanger # 2	<input checked="" type="checkbox"/> Ontvanger # 4
002 – Manipulatie/herstellen partitie 7:	<input checked="" type="checkbox"/> Ontvanger # 1	<input checked="" type="checkbox"/> Ontvanger # 3
	<input checked="" type="checkbox"/> Ontvanger # 2	<input checked="" type="checkbox"/> Ontvanger # 4
003 – Openen/sluiten partitie 7:	<input type="checkbox"/> Ontvanger # 1	<input type="checkbox"/> Ontvanger # 3
	<input type="checkbox"/> Ontvanger # 2	<input type="checkbox"/> Ontvanger # 4
[318] Gespreksrichtingen partitie 8		
001 – Alarm/herstellen partitie 8:	<input checked="" type="checkbox"/> Ontvanger # 1	<input checked="" type="checkbox"/> Ontvanger # 3
	<input checked="" type="checkbox"/> Ontvanger # 2	<input checked="" type="checkbox"/> Ontvanger # 4
002 – Manipulatie/herstellen partitie 8:	<input checked="" type="checkbox"/> Ontvanger # 1	<input checked="" type="checkbox"/> Ontvanger # 3
	<input checked="" type="checkbox"/> Ontvanger # 2	<input checked="" type="checkbox"/> Ontvanger # 4
003 – Openen/sluiten partitie 8:	<input type="checkbox"/> Ontvanger # 1	<input type="checkbox"/> Ontvanger # 3
	<input type="checkbox"/> Ontvanger # 2	<input type="checkbox"/> Ontvanger # 4
[319] Gespreksrichtingen partitie 9		
001 – Alarm/herstellen partitie 9:	<input checked="" type="checkbox"/> Ontvanger # 1	<input checked="" type="checkbox"/> Ontvanger # 3
	<input checked="" type="checkbox"/> Ontvanger # 2	<input checked="" type="checkbox"/> Ontvanger # 4
002 – Manipulatie/herstellen partitie 9:	<input checked="" type="checkbox"/> Ontvanger # 1	<input checked="" type="checkbox"/> Ontvanger # 3
	<input checked="" type="checkbox"/> Ontvanger # 2	<input checked="" type="checkbox"/> Ontvanger # 4
003 – Openen/sluiten partitie 9:	<input type="checkbox"/> Ontvanger # 1	<input type="checkbox"/> Ontvanger # 3
	<input type="checkbox"/> Ontvanger # 2	<input type="checkbox"/> Ontvanger # 4
[320] Gespreksrichtingen partitie 10		
001 – Alarm/herstellen partitie 10:	<input checked="" type="checkbox"/> Ontvanger # 1	<input checked="" type="checkbox"/> Ontvanger # 3
	<input checked="" type="checkbox"/> Ontvanger # 2	<input checked="" type="checkbox"/> Ontvanger # 4
002 – Manipulatie/herstellen partitie 10:	<input checked="" type="checkbox"/> Ontvanger # 1	<input checked="" type="checkbox"/> Ontvanger # 3
	<input checked="" type="checkbox"/> Ontvanger # 2	<input checked="" type="checkbox"/> Ontvanger # 4
003 – Openen/sluiten partitie 10:	<input type="checkbox"/> Ontvanger # 1	<input type="checkbox"/> Ontvanger # 3
	<input type="checkbox"/> Ontvanger # 2	<input type="checkbox"/> Ontvanger # 4
[321] Gespreksrichtingen partitie 11		

001 – Alarm/herstellen partitie 11:	<input checked="" type="checkbox"/> Ontvanger # 1	<input checked="" type="checkbox"/> Ontvanger # 3
	<input checked="" type="checkbox"/> Ontvanger # 2	<input checked="" type="checkbox"/> Ontvanger # 4
002 – Manipulatie/herstellen partitie 11:	<input checked="" type="checkbox"/> Ontvanger # 1	<input checked="" type="checkbox"/> Ontvanger # 3
	<input checked="" type="checkbox"/> Ontvanger # 2	<input checked="" type="checkbox"/> Ontvanger # 4
003 – Openen/sluiten partitie 11:	<input type="checkbox"/> Ontvanger # 1	<input type="checkbox"/> Ontvanger # 3
	<input type="checkbox"/> Ontvanger # 2	<input type="checkbox"/> Ontvanger # 4
[322] Gespreksrichtingen partitie 12		
001 – Alarm/herstellen partitie 12:	<input checked="" type="checkbox"/> Ontvanger # 1	<input checked="" type="checkbox"/> Ontvanger # 3
	<input checked="" type="checkbox"/> Ontvanger # 2	<input checked="" type="checkbox"/> Ontvanger # 4
002 – Manipulatie/herstellen partitie 12:	<input checked="" type="checkbox"/> Ontvanger # 1	<input checked="" type="checkbox"/> Ontvanger # 3
	<input checked="" type="checkbox"/> Ontvanger # 2	<input checked="" type="checkbox"/> Ontvanger # 4
003 – Openen/sluiten partitie 12:	<input type="checkbox"/> Ontvanger # 1	<input type="checkbox"/> Ontvanger # 3
	<input type="checkbox"/> Ontvanger # 2	<input type="checkbox"/> Ontvanger # 4
[323] Gespreksrichtingen partitie 13		
001 – Alarm/herstellen partitie 13:	<input checked="" type="checkbox"/> Ontvanger # 1	<input checked="" type="checkbox"/> Ontvanger # 3
	<input checked="" type="checkbox"/> Ontvanger # 2	<input checked="" type="checkbox"/> Ontvanger # 4
002 – Manipulatie/herstellen partitie 13:	<input checked="" type="checkbox"/> Ontvanger # 1	<input checked="" type="checkbox"/> Ontvanger # 3
	<input checked="" type="checkbox"/> Ontvanger # 2	<input checked="" type="checkbox"/> Ontvanger # 4
003 – Openen/sluiten partitie 13:	<input type="checkbox"/> Ontvanger # 1	<input type="checkbox"/> Ontvanger # 3
	<input type="checkbox"/> Ontvanger # 2	<input type="checkbox"/> Ontvanger # 4
[324] Gespreksrichtingen partitie 14		
001 – Alarm/herstellen partitie 14:	<input checked="" type="checkbox"/> Ontvanger # 1	<input checked="" type="checkbox"/> Ontvanger # 3
	<input checked="" type="checkbox"/> Ontvanger # 2	<input checked="" type="checkbox"/> Ontvanger # 4
002 – Manipulatie/herstellen partitie 14:	<input checked="" type="checkbox"/> Ontvanger # 1	<input checked="" type="checkbox"/> Ontvanger # 3
	<input checked="" type="checkbox"/> Ontvanger # 2	<input checked="" type="checkbox"/> Ontvanger # 4
003 – Openen/sluiten partitie 14:	<input type="checkbox"/> Ontvanger # 1	<input type="checkbox"/> Ontvanger # 3
	<input type="checkbox"/> Ontvanger # 2	<input type="checkbox"/> Ontvanger # 4
[325] Gespreksrichtingen partitie 15		
001 – Alarm/herstellen partitie 15:	<input checked="" type="checkbox"/> Ontvanger # 1	<input checked="" type="checkbox"/> Ontvanger # 3
	<input checked="" type="checkbox"/> Ontvanger # 2	<input checked="" type="checkbox"/> Ontvanger # 4
002 – Manipulatie/herstellen partitie 15:	<input checked="" type="checkbox"/> Ontvanger # 1	<input checked="" type="checkbox"/> Ontvanger # 3
	<input checked="" type="checkbox"/> Ontvanger # 2	<input checked="" type="checkbox"/> Ontvanger # 4

003 – Openen/sluiten partitie 15:	<input type="checkbox"/> Ontvanger # 1	<input type="checkbox"/> Ontvanger # 3
	<input type="checkbox"/> Ontvanger # 2	<input type="checkbox"/> Ontvanger # 4
[326] Gespreksrichtingen partitie 16		
001 – Alarm/herstellen partitie 16:	<input checked="" type="checkbox"/> Ontvanger # 1	<input checked="" type="checkbox"/> Ontvanger # 3
	<input checked="" type="checkbox"/> Ontvanger # 2	<input checked="" type="checkbox"/> Ontvanger # 4
002 – Manipulatie/herstellen partitie 16:	<input checked="" type="checkbox"/> Ontvanger # 1	<input checked="" type="checkbox"/> Ontvanger # 3
	<input checked="" type="checkbox"/> Ontvanger # 2	<input checked="" type="checkbox"/> Ontvanger # 4
003 – Openen/sluiten partitie 16:	<input type="checkbox"/> Ontvanger # 1	<input type="checkbox"/> Ontvanger # 3
	<input type="checkbox"/> Ontvanger # 2	<input type="checkbox"/> Ontvanger # 4
[327] Gespreksrichtingen partitie 17		
001 – Alarm/herstellen partitie 17:	<input checked="" type="checkbox"/> Ontvanger # 1	<input checked="" type="checkbox"/> Ontvanger # 3
	<input checked="" type="checkbox"/> Ontvanger # 2	<input checked="" type="checkbox"/> Ontvanger # 4
002 – Manipulatie/herstellen partitie 17:	<input checked="" type="checkbox"/> Ontvanger # 1	<input checked="" type="checkbox"/> Ontvanger # 3
	<input checked="" type="checkbox"/> Ontvanger # 2	<input checked="" type="checkbox"/> Ontvanger # 4
003 – Openen/sluiten partitie 17:	<input type="checkbox"/> Ontvanger # 1	<input type="checkbox"/> Ontvanger # 3
	<input type="checkbox"/> Ontvanger # 2	<input type="checkbox"/> Ontvanger # 4
[328] Gespreksrichtingen partitie 18		
001 – Alarm/herstellen partitie 18:	<input checked="" type="checkbox"/> Ontvanger # 1	<input checked="" type="checkbox"/> Ontvanger # 3
	<input checked="" type="checkbox"/> Ontvanger # 2	<input checked="" type="checkbox"/> Ontvanger # 4
002 – Manipulatie/herstellen partitie 18:	<input checked="" type="checkbox"/> Ontvanger # 1	<input checked="" type="checkbox"/> Ontvanger # 3
	<input checked="" type="checkbox"/> Ontvanger # 2	<input checked="" type="checkbox"/> Ontvanger # 4
003 – Openen/sluiten partitie 18:	<input type="checkbox"/> Ontvanger # 1	<input type="checkbox"/> Ontvanger # 3
	<input type="checkbox"/> Ontvanger # 2	<input type="checkbox"/> Ontvanger # 4
[329] Gespreksrichtingen partitie 19		
001 – Alarm/herstellen partitie 19:	<input checked="" type="checkbox"/> Ontvanger # 1	<input checked="" type="checkbox"/> Ontvanger # 3
	<input checked="" type="checkbox"/> Ontvanger # 2	<input checked="" type="checkbox"/> Ontvanger # 4
002 – Manipulatie/herstellen partitie 19:	<input checked="" type="checkbox"/> Ontvanger # 1	<input checked="" type="checkbox"/> Ontvanger # 3
	<input checked="" type="checkbox"/> Ontvanger # 2	<input checked="" type="checkbox"/> Ontvanger # 4
003 – Openen/sluiten partitie 19:	<input type="checkbox"/> Ontvanger # 1	<input type="checkbox"/> Ontvanger # 3
	<input type="checkbox"/> Ontvanger # 2	<input type="checkbox"/> Ontvanger # 4
[330] Gespreksrichtingen partitie 20		

001 – Alarm/herstellen partitie 20:	<input checked="" type="checkbox"/> Ontvanger # 1	<input checked="" type="checkbox"/> Ontvanger # 3
	<input checked="" type="checkbox"/> Ontvanger # 2	<input checked="" type="checkbox"/> Ontvanger # 4
002 – Manipulatie/herstellen partitie 20:	<input checked="" type="checkbox"/> Ontvanger # 1	<input checked="" type="checkbox"/> Ontvanger # 3
	<input checked="" type="checkbox"/> Ontvanger # 2	<input checked="" type="checkbox"/> Ontvanger # 4
003 – Openen/sluiten partitie 20:	<input type="checkbox"/> Ontvanger # 1	<input type="checkbox"/> Ontvanger # 3
	<input type="checkbox"/> Ontvanger # 2	<input type="checkbox"/> Ontvanger # 4
[331] Gespreksrichtingen partitie 21		
001 – Alarm/herstellen partitie 21:	<input checked="" type="checkbox"/> Ontvanger # 1	<input checked="" type="checkbox"/> Ontvanger # 3
	<input checked="" type="checkbox"/> Ontvanger # 2	<input checked="" type="checkbox"/> Ontvanger # 4
002 – Manipulatie/herstellen partitie 21:	<input checked="" type="checkbox"/> Ontvanger # 1	<input checked="" type="checkbox"/> Ontvanger # 3
	<input checked="" type="checkbox"/> Ontvanger # 2	<input checked="" type="checkbox"/> Ontvanger # 4
003 – Openen/sluiten partitie 21:	<input type="checkbox"/> Ontvanger # 1	<input type="checkbox"/> Ontvanger # 3
	<input type="checkbox"/> Ontvanger # 2	<input type="checkbox"/> Ontvanger # 4
[332] Gespreksrichtingen partitie 22		
001 – Alarm/herstellen partitie 22:	<input checked="" type="checkbox"/> Ontvanger # 1	<input checked="" type="checkbox"/> Ontvanger # 3
	<input checked="" type="checkbox"/> Ontvanger # 2	<input checked="" type="checkbox"/> Ontvanger # 4
002 – Manipulatie/herstellen partitie 22:	<input checked="" type="checkbox"/> Ontvanger # 1	<input checked="" type="checkbox"/> Ontvanger # 3
	<input checked="" type="checkbox"/> Ontvanger # 2	<input checked="" type="checkbox"/> Ontvanger # 4
003 – Openen/sluiten partitie 22:	<input type="checkbox"/> Ontvanger # 1	<input type="checkbox"/> Ontvanger # 3
	<input type="checkbox"/> Ontvanger # 2	<input type="checkbox"/> Ontvanger # 4
[333] Gespreksrichtingen partitie 23		
001 – Alarm/herstellen partitie 23:	<input checked="" type="checkbox"/> Ontvanger # 1	<input checked="" type="checkbox"/> Ontvanger # 3
	<input checked="" type="checkbox"/> Ontvanger # 2	<input checked="" type="checkbox"/> Ontvanger # 4
002 – Manipulatie/herstellen partitie 23:	<input checked="" type="checkbox"/> Ontvanger # 1	<input checked="" type="checkbox"/> Ontvanger # 3
	<input checked="" type="checkbox"/> Ontvanger # 2	<input checked="" type="checkbox"/> Ontvanger # 4
003 – Openen/sluiten partitie 23:	<input type="checkbox"/> Ontvanger # 1	<input type="checkbox"/> Ontvanger # 3
	<input type="checkbox"/> Ontvanger # 2	<input type="checkbox"/> Ontvanger # 4
[334] Gespreksrichtingen partitie 24		
001 – Alarm/herstellen partitie 24:	<input checked="" type="checkbox"/> Ontvanger # 1	<input checked="" type="checkbox"/> Ontvanger # 3
	<input checked="" type="checkbox"/> Ontvanger # 2	<input checked="" type="checkbox"/> Ontvanger # 4
002 – Manipulatie/herstellen partitie 24:	<input checked="" type="checkbox"/> Ontvanger # 1	<input checked="" type="checkbox"/> Ontvanger # 3
	<input checked="" type="checkbox"/> Ontvanger # 2	<input checked="" type="checkbox"/> Ontvanger # 4

003 – Openen/sluiten partitie 24:	<input type="checkbox"/> Ontvanger # 1	<input type="checkbox"/> Ontvanger # 3
	<input type="checkbox"/> Ontvanger # 2	<input type="checkbox"/> Ontvanger # 4
[335] Gespreksrichtingen partitie 25		
001 – Alarm/herstellen partitie 25:	<input checked="" type="checkbox"/> Ontvanger # 1	<input checked="" type="checkbox"/> Ontvanger # 3
	<input checked="" type="checkbox"/> Ontvanger # 2	<input checked="" type="checkbox"/> Ontvanger # 4
002 – Manipulatie/herstellen partitie 25:	<input checked="" type="checkbox"/> Ontvanger # 1	<input checked="" type="checkbox"/> Ontvanger # 3
	<input checked="" type="checkbox"/> Ontvanger # 2	<input checked="" type="checkbox"/> Ontvanger # 4
003 – Openen/sluiten partitie 25:	<input type="checkbox"/> Ontvanger # 1	<input type="checkbox"/> Ontvanger # 3
	<input type="checkbox"/> Ontvanger # 2	<input type="checkbox"/> Ontvanger # 4
[336] Gespreksrichtingen partitie 26		
001 – Alarm/herstellen partitie 26:	<input checked="" type="checkbox"/> Ontvanger # 1	<input checked="" type="checkbox"/> Ontvanger # 3
	<input checked="" type="checkbox"/> Ontvanger # 2	<input checked="" type="checkbox"/> Ontvanger # 4
002 – Manipulatie/herstellen partitie 26:	<input checked="" type="checkbox"/> Ontvanger # 1	<input checked="" type="checkbox"/> Ontvanger # 3
	<input checked="" type="checkbox"/> Ontvanger # 2	<input checked="" type="checkbox"/> Ontvanger # 4
003 – Openen/sluiten partitie 26:	<input type="checkbox"/> Ontvanger # 1	<input type="checkbox"/> Ontvanger # 3
	<input type="checkbox"/> Ontvanger # 2	<input type="checkbox"/> Ontvanger # 4
[337] Gespreksrichtingen partitie 27		
001 – Alarm/herstellen partitie 27:	<input checked="" type="checkbox"/> Ontvanger # 1	<input checked="" type="checkbox"/> Ontvanger # 3
	<input checked="" type="checkbox"/> Ontvanger # 2	<input checked="" type="checkbox"/> Ontvanger # 4
002 – Manipulatie/herstellen partitie 27:	<input checked="" type="checkbox"/> Ontvanger # 1	<input checked="" type="checkbox"/> Ontvanger # 3
	<input checked="" type="checkbox"/> Ontvanger # 2	<input checked="" type="checkbox"/> Ontvanger # 4
003 – Openen/sluiten partitie 27:	<input type="checkbox"/> Ontvanger # 1	<input type="checkbox"/> Ontvanger # 3
	<input type="checkbox"/> Ontvanger # 2	<input type="checkbox"/> Ontvanger # 4
[338] Gespreksrichtingen partitie 28		
001 – Alarm/herstellen partitie 28:	<input checked="" type="checkbox"/> Ontvanger # 1	<input checked="" type="checkbox"/> Ontvanger # 3
	<input checked="" type="checkbox"/> Ontvanger # 2	<input checked="" type="checkbox"/> Ontvanger # 4
002 – Manipulatie/herstellen partitie 28:	<input checked="" type="checkbox"/> Ontvanger # 1	<input checked="" type="checkbox"/> Ontvanger # 3
	<input checked="" type="checkbox"/> Ontvanger # 2	<input checked="" type="checkbox"/> Ontvanger # 4
003 – Openen/sluiten partitie 28:	<input type="checkbox"/> Ontvanger # 1	<input type="checkbox"/> Ontvanger # 3
	<input type="checkbox"/> Ontvanger # 2	<input type="checkbox"/> Ontvanger # 4
[339] Gespreksrichtingen partitie 29		

001 – Alarm/herstellen partitie 29:	<input checked="" type="checkbox"/> Ontvanger # 1	<input checked="" type="checkbox"/> Ontvanger # 3
	<input checked="" type="checkbox"/> Ontvanger # 2	<input checked="" type="checkbox"/> Ontvanger # 4
002 – Manipulatie/herstellen partitie 29:	<input checked="" type="checkbox"/> Ontvanger # 1	<input checked="" type="checkbox"/> Ontvanger # 3
	<input checked="" type="checkbox"/> Ontvanger # 2	<input checked="" type="checkbox"/> Ontvanger # 4
003 – Openen/sluiten partitie 29:	<input type="checkbox"/> Ontvanger # 1	<input type="checkbox"/> Ontvanger # 3
	<input type="checkbox"/> Ontvanger # 2	<input type="checkbox"/> Ontvanger # 4
[340] Gespreksrichtingen partitie 30		
001 – Alarm/herstellen partitie 30:	<input checked="" type="checkbox"/> Ontvanger # 1	<input checked="" type="checkbox"/> Ontvanger # 3
	<input checked="" type="checkbox"/> Ontvanger # 2	<input checked="" type="checkbox"/> Ontvanger # 4
002 – Manipulatie/herstellen partitie 30:	<input checked="" type="checkbox"/> Ontvanger # 1	<input checked="" type="checkbox"/> Ontvanger # 3
	<input checked="" type="checkbox"/> Ontvanger # 2	<input checked="" type="checkbox"/> Ontvanger # 4
003 – Openen/sluiten partitie 30:	<input type="checkbox"/> Ontvanger # 1	<input type="checkbox"/> Ontvanger # 3
	<input type="checkbox"/> Ontvanger # 2	<input type="checkbox"/> Ontvanger # 4
[341] Gespreksrichtingen partitie 31		
001 – Alarm/herstellen partitie 31:	<input checked="" type="checkbox"/> Ontvanger # 1	<input checked="" type="checkbox"/> Ontvanger # 3
	<input checked="" type="checkbox"/> Ontvanger # 2	<input checked="" type="checkbox"/> Ontvanger # 4
002 – Manipulatie/herstellen partitie 31:	<input checked="" type="checkbox"/> Ontvanger # 1	<input checked="" type="checkbox"/> Ontvanger # 3
	<input checked="" type="checkbox"/> Ontvanger # 2	<input checked="" type="checkbox"/> Ontvanger # 4
003 – Openen/sluiten partitie 31:	<input type="checkbox"/> Ontvanger # 1	<input type="checkbox"/> Ontvanger # 3
	<input type="checkbox"/> Ontvanger # 2	<input type="checkbox"/> Ontvanger # 4
[342] Gespreksrichtingen partitie 32		
001 – Alarm/herstellen partitie 32:	<input checked="" type="checkbox"/> Ontvanger # 1	<input checked="" type="checkbox"/> Ontvanger # 3
	<input checked="" type="checkbox"/> Ontvanger # 2	<input checked="" type="checkbox"/> Ontvanger # 4
002 – Manipulatie/herstellen partitie 32:	<input checked="" type="checkbox"/> Ontvanger # 1	<input checked="" type="checkbox"/> Ontvanger # 3
	<input checked="" type="checkbox"/> Ontvanger # 2	<input checked="" type="checkbox"/> Ontvanger # 4
003 – Openen/sluiten partitie 32:	<input type="checkbox"/> Ontvanger # 1	<input type="checkbox"/> Ontvanger # 3
	<input type="checkbox"/> Ontvanger # 2	<input type="checkbox"/> Ontvanger # 4
[350] Indelingen communicatoren Beschrijving op [350] Indelingen communicatoren		
(2-cijferige decimaal)	001 – Ontvanger 1:	003 – Ontvanger 3:
Bereik: Bereik: 03 = Contact ID, 04 = SIA (standaard)	002 – Ontvanger 2:	004 – Ontvanger 4:

[377] Communicatievariabelen (3-cijferige decimaal) Bereik: 000-255 pogingen, tenzij anders vermeld Beschrijving op [377] Communicatievariabelen	
001 – Pogingen uitschakelen slinger:	Alarmen en herstellen (000 - 014):
Standaard: 003	Manipulatie en herstellen:
<input type="checkbox"/> CP-01 Standaard: 002	Onderhoud en herstellen:
002 – Communicatievertragingen:	Communicatie zonevertraging Standaard: 000 <input type="checkbox"/> CP-01 Standaard: 030
	Vertraging communicatie storing wisselstroom Standaard: 030 minuten/uur
	Vertraging TLM-probleem <input type="checkbox"/> NA Standaard: 010 controles <input type="checkbox"/> EN Standaard: 002 controles
	Batterij draadloze zone bijna leeg Vertraging verzending Standaard: 0000 dagen/uren
	Vertraging cyclus uitzending overtreding Standaard: 030 dagen/uren
	Venster annuleren communicatie Standaard: 000 minuten <input type="checkbox"/> CP-01 Standaard: 005 minuten
003 – Periodieke testverzendingscyclus (standaard: 030 uur/dagen): ① TEST: Voor UL-installaties is de standaardwaarde voor periodieke testuitzending 07 dagen.	
004 – Tijd periodieke testuitzending (standaard: 9999):	
011 – Maximaal aantal belpogingen: (Standaard: 005):	
012 – Vertraging tussen PSTN-pogingen: (Standaard: 003 seconden):	
013 – Vertraging tussen gedwongen pogingen: (Standaard: 020 seconden):	
014 – Wacht op handshake na kiezen: (Bereik: 001-255; Standaard: 040 seconden; UL=45):	
015 – IP/mobiel wachten op bevestiging: (Bereik: 001-255; Standaard: 060 seconden):	
016 – IP/mobiel fout controle timer: (Bereik: 003-255; Standaard: 010):	
[380] Communicator optie 1	
Beschrijving op [380] Communicator optie 1	1 - <input checked="" type="checkbox"/> Communicatie ingeschakeld
	2 - <input type="checkbox"/> Herstel bij bel time-out
	3 - <input type="checkbox"/> Pulskiezen
	4 - <input type="checkbox"/> Pulskiezen na 5e poging
	5 - <input type="checkbox"/> Parallele communicatie
<input type="checkbox"/> NA	6 - <input type="checkbox"/> Alternatief kiezen

EN	6 - <input checked="" type="checkbox"/> Alternatief kiezen
	7 - <input type="checkbox"/> Minder kiespogingen
	8 - <input type="checkbox"/> Overtreding van activiteiten
[381] Communicator optie 2	
Beschrijving op [381] Communicator optie 2	1 - <input type="checkbox"/> Toetsenpaneel terugbellen
	2 - <input type="checkbox"/> Bel terugbellen
	4 - <input type="checkbox"/> Bevestiging sluiten
	8 - <input type="checkbox"/> Prioriteitsopties voor communicatie
[382] Communicator optie 3	
Beschrijving op [383] Communicator optie 4	1 - <input type="checkbox"/> Test transmissie-ontvanger
	2 - <input type="checkbox"/> Looptest communicatie
	4 - <input type="checkbox"/> Wisselgesprek annuleren
	5 - <input type="checkbox"/> Alarm.com inschakelen / uitschakelen
	6 - <input type="checkbox"/> AC-storing communicatievertraging in uren
	8 - <input type="checkbox"/> Sabotageminimieert
[383] Communicator optie 4	
Beschrijving op [383] Communicator optie 4	1 - <input type="checkbox"/> Telefoonnummer Accountcode
	2 - <input type="checkbox"/> 6-cijferige accountcode
	3 - <input type="checkbox"/> Ethernet inschakelen
	4 - <input type="checkbox"/> Mobiel inschakelen
	5 - <input type="checkbox"/> FTC-gebeurtenissen communiceren
[384] Back-upopties communicator	
Beschrijving op [384] Back-upopties communicator	2 - <input checked="" type="checkbox"/> Back-upopties - ontvanger 2
	3 - <input type="checkbox"/> Back-upopties - ontvanger 3
	4 - <input type="checkbox"/> Back-upopties - ontvanger 4
[385] Maskering spreken/luisteren audiomodule	
Beschrijving op [385] Maskering spreken/luisteren audiomodule	1 - <input type="checkbox"/> Praten / luisteren op ontvanger 1
	2 - <input type="checkbox"/> Praten / luisteren op ontvanger 2
	3 - <input type="checkbox"/> Praten / luisteren op ontvanger 3
	4 - <input type="checkbox"/> Praten / luisteren op ontvanger 4

DLS-programmering

[401] DLS-/SA-opties	
Beschrijving op [401] DLS-/SA-opties	
	1 - <input type="checkbox"/> Dubbel gesprek
	2 - <input checked="" type="checkbox"/> Gebruiker schakelt DLS in

	3 - <input type="checkbox"/> DLS terugbellen
	4 - <input type="checkbox"/> Gebruiker bellen
	6 - <input type="checkbox"/> Paneeloproep en baudrate
	7 - <input checked="" type="checkbox"/> Alt. Comm. DLS
[402] Programmeren telefoonnummers PSTN DLS Beschrijving op [402] Programmeren telefoonnummers PSTN DLS	
(31-cijferig telefoonnummer, standaard: DFFFFFFFFFFFFFFFFFFFFFFFFFFFFFFF):	
[403] DLS-toegangscode Beschrijving op [403] DLS-toegangscode	
(6-cijferige hexadecimaal; 000000-FFFFFF, standaard: 212800):	
[404] Paneel-id DLS/SA Beschrijving op [404] Paneel-id DLS/SA	
(12-cijferig hexadecimaal; 000000000000-FFFFFFFFFFFF)	
[405] PSTN timer dubbele oproep Beschrijving op [405] PSTN timer dubbele oproep	
(3-decimaal; 000-255; Standaard: 060):	
[406] PSTN aantal keer overgaan voor beantwoorden Beschrijving op [406] PSTN aantal keer overgaan voor beantwoorden	
(3-decimaal; 000-255; standaard 000):	
[407] SA-toegangscode Beschrijving op [407] SA-toegangscode	
(6-cijferige hexadecimaal; 000000-FFFFFF, standaard: FFFFFFFF):	
[410] Opties automatische DLS Beschrijving op [410] Opties automatische DLS/SA	
001 - Opties automatische DLS	1 - <input type="checkbox"/> Periodieke DLS
	3 - <input type="checkbox"/> DLS / gebeurtenisbuffer 75% vol
	8 - <input type="checkbox"/> DLS bij programmeerwijziging
002 - Periodieke DLS-dagen (3-cijferig decimaal getal; 000-255; standaard: 000 dagen):	
003 - Periodieke DLS-tijd (4-cijferig decimaal getal; UU: MM; 0000-2359; Standaard: 0000):	
007 - Start vertraging oproepvenster (4-cijferig decimaal getal; 0000-2359; UU: MM)	1 - 0000 Begin vertraging oproepvenster
Standaard: 0000	2 - 0000 Einde vertraging oproepvenster

Virtuele ingangen

[560] - Virtuele ingangen		
(3-cijferig decimaal)	001 - Virtuele ingang 1:	017 - Virtuele ingang 17:
Beschrijving op Virtuele ingangen	002 - Virtuele ingang 2:	018 - Virtuele ingang 18:
Standaard: 000	003 - Virtuele ingang 3:	019 - Virtuele ingang 19:
	004 - Virtuele ingang 4:	020 - Virtuele ingang 20:
	005 - Virtuele ingang 5:	021 - Virtuele ingang 21:

	006 - Virtuele ingang 6:	022 - Virtuele ingang 22:
	007 - Virtuele ingang 7:	023 - Virtuele ingang 23:
	008 - Virtuele ingang 8:	024 - Virtuele ingang 24:
	009 - Virtuele ingang 9:	025 - Virtuele ingang 25:
	010 - Virtuele ingang 10:	026 - Virtuele ingang 26:
	011 - Virtuele ingang 11:	027 - Virtuele ingang 27:
	012 - Virtuele ingang 12:	028 - Virtuele ingang 28:
	013 - Virtuele ingang 13:	029 - Virtuele ingang 29:
	014 - Virtuele ingang 14:	030 - Virtuele ingang 30:
	015 - Virtuele ingang 15:	031 - Virtuele ingang 31:
	016 - Virtuele ingang 16:	032 - Virtuele ingang 32:

Schema programmeren

[601] Programmeerschema 1			
Beschrijving op [601]-[604] Schemalabels			
	Interval 1	101 - Begintijd:	102 - Eindtijd:
		103 - Dagtoewijzing:	104 - Vakantietoewijzing:
	(4-cijferige decimaal)		01 - <input type="checkbox"/> zondag
	UU:MM		02 - <input type="checkbox"/> maandag
	UU:MM		03 - <input type="checkbox"/> dinsdag
	Standaard: 0000		04 - <input type="checkbox"/> woensdag
			05 - <input type="checkbox"/> donderdag
			06 - <input type="checkbox"/> vrijdag
			07 - <input type="checkbox"/> zaterdag
	Interval 2	201 - Begintijd:	202 - Eindtijd:
		203 - Dagtoewijzing:	204 - Vakantietoewijzing:
	(4-cijferige decimaal)		01 - <input type="checkbox"/> zondag
	UU:MM		02 - <input type="checkbox"/> maandag
	UU:MM		03 - <input type="checkbox"/> dinsdag
	Standaard: 0000		04 - <input type="checkbox"/> woensdag
			05 - <input type="checkbox"/> donderdag
			06 - <input type="checkbox"/> vrijdag

			07 - <input type="checkbox"/> zaterdag	
	Interval 3	301 - Begintijd:		302 - Eindtijd:
		303 - Dagtoewijzing:		304 - Vakantietoewijzing:
	(4-cijferige decimaal)		01 - <input type="checkbox"/> zondag	o Vakantie 1
	UU:MM		02 - <input type="checkbox"/> maandag	o Vakantie 2
	UU:MM		03 - <input type="checkbox"/> dinsdag	o Vakantie 3
	Standaard: 0000		04 - <input type="checkbox"/> woensdag	o Vakantie 4
			05 - <input type="checkbox"/> donderdag	
			06 - <input type="checkbox"/> vrijdag	
			07 - <input type="checkbox"/> zaterdag	
	Interval 4	401 - Begintijd:		402 - Eindtijd:
		403 - Dagtoewijzing:		404 - Vakantietoewijzing:
	(4-cijferige decimaal)		01 - <input type="checkbox"/> zondag	o Vakantie 1
	UU:MM		02 - <input type="checkbox"/> maandag	o Vakantie 2
	UU:MM		03 - <input type="checkbox"/> dinsdag	o Vakantie 3
	Standaard: 0000		04 - <input type="checkbox"/> woensdag	o Vakantie 4
			05 - <input type="checkbox"/> donderdag	
			06 - <input type="checkbox"/> vrijdag	
			07 - <input type="checkbox"/> zaterdag	
[602] Programmeerschema 2				
	Interval 1	101 - Begintijd:		102 - Eindtijd:
		103 - Dagtoewijzing:		104 - Vakantietoewijzing:
	(4-cijferige decimaal)		01 - <input type="checkbox"/> zondag	o Vakantie 1
	UU:MM		02 - <input type="checkbox"/> maandag	o Vakantie 2
	UU:MM		03 - <input type="checkbox"/> dinsdag	o Vakantie 3
	Standaard: 0000		04 - <input type="checkbox"/> woensdag	o Vakantie 4
			05 - <input type="checkbox"/> donderdag	
			06 - <input type="checkbox"/> vrijdag	
			07 - <input type="checkbox"/> zaterdag	
	Interval 2	201 - Begintijd:		202 - Eindtijd:

		203 - Dagtoewijzing:	204 - Vakantietoewijzing:
	(4-cijferige decimaal)		01 - <input type="checkbox"/> zondag
	UU:MM		02 - <input type="checkbox"/> maandag
	UU:MM		03 - <input type="checkbox"/> dinsdag
	Standaard: 0000		04 - <input type="checkbox"/> woensdag
			05 - <input type="checkbox"/> donderdag
			06 - <input type="checkbox"/> vrijdag
			07 - <input type="checkbox"/> zaterdag
	Interval 3	301 - Begintijd:	302 - Eindtijd:
		303 - Dagtoewijzing:	304 - Vakantietoewijzing:
	(4-cijferige decimaal)		01 - <input type="checkbox"/> zondag
	UU:MM		02 - <input type="checkbox"/> maandag
	UU:MM		03 - <input type="checkbox"/> dinsdag
	Standaard: 0000		04 - <input type="checkbox"/> woensdag
			05 - <input type="checkbox"/> donderdag
			06 - <input type="checkbox"/> vrijdag
			07 - <input type="checkbox"/> zaterdag
	Interval 4	401 - Begintijd:	402 - Eindtijd:
		403 - Dagtoewijzing:	404 - Vakantietoewijzing:
	(4-cijferige decimaal)		01 - <input type="checkbox"/> zondag
	UU:MM		02 - <input type="checkbox"/> maandag
	UU:MM		03 - <input type="checkbox"/> dinsdag
	Standaard: 0000		04 - <input type="checkbox"/> woensdag
			05 - <input type="checkbox"/> donderdag
			06 - <input type="checkbox"/> vrijdag
			07 - <input type="checkbox"/> zaterdag
[603] Programmeerschema 3			
	Interval 1	101 - Begintijd:	102 - Eindtijd:

		103 – Dagentoewijzing:	104 – Vakantietoewijzing:
	(4-cijferige decimaal)		01 - <input type="checkbox"/> zondag
	UU:MM		02 - <input type="checkbox"/> maandag
	UU:MM		03 - <input type="checkbox"/> dinsdag
	Standaard: 0000		04 - <input type="checkbox"/> woensdag
			05 - <input type="checkbox"/> donderdag
			06 - <input type="checkbox"/> vrijdag
			07 - <input type="checkbox"/> zaterdag
	Interval 2	201 – Begintijd:	202 – Eindtijd:
		203 – Dagentoewijzing:	204 – Vakantietoewijzing:
	(4-cijferige decimaal)		01 - <input type="checkbox"/> zondag
	UU:MM		02 - <input type="checkbox"/> maandag
	UU:MM		03 - <input type="checkbox"/> dinsdag
	Standaard: 0000		04 - <input type="checkbox"/> woensdag
			05 - <input type="checkbox"/> donderdag
			06 - <input type="checkbox"/> vrijdag
			07 - <input type="checkbox"/> zaterdag
	Interval 3	301 – Begintijd:	302 – Eindtijd:
		303 – Dagentoewijzing:	304 – Vakantietoewijzing:
	(4-cijferige decimaal)		01 - <input type="checkbox"/> zondag
	UU:MM		02 - <input type="checkbox"/> maandag
	UU:MM		03 - <input type="checkbox"/> dinsdag
	Standaard: 0000		04 - <input type="checkbox"/> woensdag
			05 - <input type="checkbox"/> donderdag
			06 - <input type="checkbox"/> vrijdag
			07 - <input type="checkbox"/> zaterdag
	Interval 4	401 – Begintijd:	402 – Eindtijd:
		403 – Dagentoewijzing:	404 – Vakantietoewijzing:

	(4-cijferige decimaal)		01 - <input type="checkbox"/> zondag	o Vakantie 1
	UU:MM		02 - <input type="checkbox"/> maandag	o Vakantie 2
	UU:MM		03 - <input type="checkbox"/> dinsdag	o Vakantie 3
	Standaard: 0000		04 - <input type="checkbox"/> woensdag	o Vakantie 4
			05 - <input type="checkbox"/> donderdag	
			06 - <input type="checkbox"/> vrijdag	
			07 - <input type="checkbox"/> zaterdag	
[604] Programmeerschema 4				
	Interval 1	101 - Begintijd:		102 - Eindtijd:
		103 - Dagtoewijzing:		104 - Vakantietoewijzing:
	(4-cijferige decimaal)		01 - <input type="checkbox"/> zondag	o Vakantie 1
	UU:MM tot UU:MM		02 - <input type="checkbox"/> maandag	o Vakantie 2
	Standaard: 0000		03 - <input type="checkbox"/> dinsdag	o Vakantie 3
			04 - <input type="checkbox"/> woensdag	o Vakantie 4
			05 - <input type="checkbox"/> donderdag	
			06 - <input type="checkbox"/> vrijdag	
			07 - <input type="checkbox"/> zaterdag	
	Interval 2	201 - Begintijd:		202 - Eindtijd:
		203 - Dagtoewijzing:		204 - Vakantietoewijzing:
	(4-cijferige decimaal)		01 - <input type="checkbox"/> zondag	o Vakantie 1
	UU:MM tot UU:MM		02 - <input type="checkbox"/> maandag	o Vakantie 2
	Standaard: 0000		03 - <input type="checkbox"/> dinsdag	o Vakantie 3
			04 - <input type="checkbox"/> woensdag	o Vakantie 4
			05 - <input type="checkbox"/> donderdag	
			06 - <input type="checkbox"/> vrijdag	
			07 - <input type="checkbox"/> zaterdag	
	Interval 3	301 - Begintijd:		302 - Eindtijd:
		303 - Dagtoewijzing:		304 - Vakantietoewijzing:

	(4-cijferige decimaal)		01 - <input type="checkbox"/> zondag	o Vakantie 1
	UU:MM tot UU:MM		02 - <input type="checkbox"/> maandag	o Vakantie 2
	Standaard: 0000		03 - <input type="checkbox"/> dinsdag	o Vakantie 3
			04 - <input type="checkbox"/> woensdag	o Vakantie 4
			05 - <input type="checkbox"/> donderdag	
			06 - <input type="checkbox"/> vrijdag	
			07 - <input type="checkbox"/> zaterdag	
	Interval 4	401 - Begintijd:	402 - Eindtijd:	
		403 - Dagentoewijzing:	404 - Vakantietoewijzing:	
	(4-cijferige decimaal)		01 - <input type="checkbox"/> zondag	o Vakantie 1
	UU:MM tot UU:MM		02 - <input type="checkbox"/> maandag	o Vakantie 2
	Standaard: 0000		03 - <input type="checkbox"/> dinsdag	o Vakantie 3
			04 - <input type="checkbox"/> woensdag	o Vakantie 4
			05 - <input type="checkbox"/> donderdag	
			06 - <input type="checkbox"/> vrijdag	
			07 - <input type="checkbox"/> zaterdag	
[711] Vakantiegroep 1				
(6-cijferige decimaal)	001 - Vakantiegroep 1 datum 1:			
MMDDJJ	002 - Vakantiegroep 1 datum 2:			
Standaard: 000000	003 - Vakantiegroep 1 datum 3:			
	004 - Vakantiegroep 1 datum 4:			
	005 - Vakantiegroep 1 datum 5:			
Beschrijving op [711]-[714] Vakantieschema's	006 - Vakantiegroep 1 datum 6:			
	007 - Vakantiegroep 1 datum 7:			
	008 - Vakantiegroep 1 datum 8:			
	009-099 - Vakantiegroep 1 datum 9-99:			
[712] Vakantiegroep 2				

(6-cijferige decimaal) MMDDJJ Standaard: 000000 Beschrijving op [711]-[714] Vakantieschema's	001 – Vakantiegroep 2 datum 1:
	002 – Vakantiegroep 2 datum 2:
	003 – Vakantiegroep 2 datum 3:
	004 – Vakantiegroep 2 datum 4:
	005 – Vakantiegroep 2 datum 5:
	006 – Vakantiegroep 2 datum 6:
	007 – Vakantiegroep 2 datum 7:
	008 – Vakantiegroep 2 datum 8:
	009-099 - Vakantiegroep 2 datum 9-99:
[713] Vakantiegroep 3	
(6-cijferige decimaal) MMDDJJ Standaard: 000000 Beschrijving op [711]-[714] Vakantieschema's	001 – Vakantiegroep 3 datum 1:
	002 – Vakantiegroep 3 datum 2:
	003 – Vakantiegroep 3 datum 3:
	004 – Vakantiegroep 3 datum 4:
	005 – Vakantiegroep 3 datum 5:
	006 – Vakantiegroep 3 datum 6:
	007 – Vakantiegroep 3 datum 7:
	008 – Vakantiegroep 3 datum 8:
	009-099 - Vakantiegroep 3 datum 9-99:
[714] Vakantiegroep 4	
(6-cijferige decimaal) MMDDJJ Standaard: 000000 Beschrijving op [711]-[714] Vakantieschema's	001 – Vakantiegroep 4 datum 1:
	002 – Vakantiegroep 4 datum 2:
	003 – Vakantiegroep 4 datum 3:
	004 – Vakantiegroep 4 datum 4:
	005 – Vakantiegroep 4 datum 5:
	006 – Vakantiegroep 4 datum 6:
	007 – Vakantiegroep 4 datum 7:
	008 – Vakantiegroep 4 datum 8:
	009-099 - Vakantiegroep 4 datum 9-99:

Programmering audiomodule

[802] Programmering audiomodule	
2-cijferige invoer	
00 = Geen station toegewezen	
01-04 voor audiostations 1-4	
Standaard: 00	
001	Stationtoewijzing zone 1:
002	Stationtoewijzing zone 2:
003	Stationtoewijzing zone 3:
004	Stationtoewijzing zone 4:
005	Stationtoewijzing zone 5:
006	Stationtoewijzing zone 6:
007	Stationtoewijzing zone 7:
008	Stationtoewijzing zone 8:
009	Stationtoewijzing zone 9:
010	Stationtoewijzing zone 10:
011	Stationtoewijzing zone 11:
012	Stationtoewijzing zone 12:
013	Stationtoewijzing zone 13:
014	Stationtoewijzing zone 14:
015	Stationtoewijzing zone 15:
016	Stationtoewijzing zone 16:
017	Stationtoewijzing zone 17:
018	Stationtoewijzing zone 18:
019	Stationtoewijzing zone 19:
020	Stationtoewijzing zone 20:
021	Stationtoewijzing zone 21:
022	Stationtoewijzing zone 22:
023	Stationtoewijzing zone 23:
024	Stationtoewijzing zone 24:
025	Stationtoewijzing zone 25:
026	Stationtoewijzing zone 26:
027	Stationtoewijzing zone 27:
028	Stationtoewijzing zone 28:
029	Stationtoewijzing zone 29:
030	Stationtoewijzing zone 30:
031	Stationtoewijzing zone 31:
032	Stationtoewijzing zone 32:
033	Stationtoewijzing zone 33:
034	Stationtoewijzing zone 34:
035	Stationtoewijzing zone 35:
036	Stationtoewijzing zone 36:

037	Stationtoewijzing zone 37:
038	Stationtoewijzing zone 38:
039	Stationtoewijzing zone 39:
040	Stationtoewijzing zone 40:
041	Stationtoewijzing zone 41:
042	Stationtoewijzing zone 42:
043	Stationtoewijzing zone 43:
044	Stationtoewijzing zone 44:
045	Stationtoewijzing zone 45:
046	Stationtoewijzing zone 46:
047	Stationtoewijzing zone 47:
048	Stationtoewijzing zone 48:
049	Stationtoewijzing zone 49:
050	Stationtoewijzing zone 50:
051	Stationtoewijzing zone 51:
052	Stationtoewijzing zone 52:
053	Stationtoewijzing zone 53:
054	Stationtoewijzing zone 54:
055	Stationtoewijzing zone 55:
056	Stationtoewijzing zone 56:
057	Stationtoewijzing zone 57:
058	Stationtoewijzing zone 58:
059	Stationtoewijzing zone 59:
060	Stationtoewijzing zone 60:
061	Stationtoewijzing zone 61:
062	Stationtoewijzing zone 62:
063	Stationtoewijzing zone 63:
064	Stationtoewijzing zone 64:
065	Stationtoewijzing zone 65:
066	Stationtoewijzing zone 66:
067	Stationtoewijzing zone 67:
068	Stationtoewijzing zone 68:
069	Stationtoewijzing zone 69:
070	Stationtoewijzing zone 70:
071	Stationtoewijzing zone 71:
072	Stationtoewijzing zone 72:
073	Stationtoewijzing zone 73:
074	Stationtoewijzing zone 74:
075	Stationtoewijzing zone 75:
076	Stationtoewijzing zone 76:
077	Stationtoewijzing zone 77:

078	Stationtoewijzing zone 78:
079	Stationtoewijzing zone 79:
080	Stationtoewijzing zone 80:
081	Stationtoewijzing zone 81:
082	Stationtoewijzing zone 82:
083	Stationtoewijzing zone 83:
084	Stationtoewijzing zone 84:
085	Stationtoewijzing zone 85:
086	Stationtoewijzing zone 86:
087	Stationtoewijzing zone 87:
088	Stationtoewijzing zone 88:
089	Stationtoewijzing zone 89:
090	Stationtoewijzing zone 90:
091	Stationtoewijzing zone 91:
092	Stationtoewijzing zone 92:
093	Stationtoewijzing zone 93:
094	Stationtoewijzing zone 94:
095	Stationtoewijzing zone 95:
096	Stationtoewijzing zone 96:
097	Stationtoewijzing zone 97:
098	Stationtoewijzing zone 98:
099	Stationtoewijzing zone 99:
100	Stationtoewijzing zone 100:
101	Stationtoewijzing zone 101:
102	Stationtoewijzing zone 102:
103	Stationtoewijzing zone 103:
104	Stationtoewijzing zone 104:
105	Stationtoewijzing zone 105:
106	Stationtoewijzing zone 106:
107	Stationtoewijzing zone 107:
108	Stationtoewijzing zone 108:
109	Stationtoewijzing zone 109:
110	Stationtoewijzing zone 110:
111	Stationtoewijzing zone 111:
112	Stationtoewijzing zone 112:
113	Stationtoewijzing zone 113:
114	Stationtoewijzing zone 114:
115	Stationtoewijzing zone 115:
116	Stationtoewijzing zone 116:
117	Stationtoewijzing zone 117:
118	Stationtoewijzing zone 118:

119	Stationtoewijzing zone 119:
120	Stationtoewijzing zone 120:
121	Stationtoewijzing zone 121:
122	Stationtoewijzing zone 122:
123	Stationtoewijzing zone 123:
124	Stationtoewijzing zone 124:
125	Stationtoewijzing zone 125:
126	Stationtoewijzing zone 126:
127	Stationtoewijzing zone 127:
128	Stationtoewijzing zone 128:
129	Stationtoewijzing zone 129:
130	Stationtoewijzing zone 130:
131	Stationtoewijzing zone 131:
132	Stationtoewijzing zone 132:
133	Stationtoewijzing zone 133:
134	Stationtoewijzing zone 134:
135	Stationtoewijzing zone 135:
136	Stationtoewijzing zone 136:
137	Stationtoewijzing zone 137:
138	Stationtoewijzing zone 138:
139	Stationtoewijzing zone 139:
140	Stationtoewijzing zone 140:
141	Stationtoewijzing zone 141:
142	Stationtoewijzing zone 142:
143	Stationtoewijzing zone 143:
144	Stationtoewijzing zone 144:
145	Stationtoewijzing zone 145:
146	Stationtoewijzing zone 146:
147	Stationtoewijzing zone 147:
148	Stationtoewijzing zone 148:
149	Stationtoewijzing zone 149:
150	Stationtoewijzing zone 150:
151	Stationtoewijzing zone 151:
152	Stationtoewijzing zone 152:
153	Stationtoewijzing zone 153:
154	Stationtoewijzing zone 154:
155	Stationtoewijzing zone 155:
156	Stationtoewijzing zone 156:
157	Stationtoewijzing zone 157:
158	Stationtoewijzing zone 158:
159	Stationtoewijzing zone 159:

160	Stationtoewijzing zone 160:
161	Stationtoewijzing zone 161:
162	Stationtoewijzing zone 162:
163	Stationtoewijzing zone 163:
164	Stationtoewijzing zone 164:
165	Stationtoewijzing zone 165:
166	Stationtoewijzing zone 166:
167	Stationtoewijzing zone 167:
168	Stationtoewijzing zone 168:
169	Stationtoewijzing zone 169:
170	Stationtoewijzing zone 170:
171	Stationtoewijzing zone 171:
172	Stationtoewijzing zone 172:
173	Stationtoewijzing zone 173:
174	Stationtoewijzing zone 174:
175	Stationtoewijzing zone 175:
176	Stationtoewijzing zone 176:
177	Stationtoewijzing zone 177:
178	Stationtoewijzing zone 178:
179	Stationtoewijzing zone 179:
180	Stationtoewijzing zone 180:
181	Stationtoewijzing zone 181:
182	Stationtoewijzing zone 182:
183	Stationtoewijzing zone 183:
184	Stationtoewijzing zone 184:
185	Stationtoewijzing zone 185:
186	Stationtoewijzing zone 186:
187	Stationtoewijzing zone 187:
188	Stationtoewijzing zone 188:
189	Stationtoewijzing zone 189:
190	Stationtoewijzing zone 190:
191	Stationtoewijzing zone 191:
192	Stationtoewijzing zone 192:
193	Stationtoewijzing zone 193:
194	Stationtoewijzing zone 194:
195	Stationtoewijzing zone 195:
196	Stationtoewijzing zone 196:
197	Stationtoewijzing zone 197:
198	Stationtoewijzing zone 198:
199	Stationtoewijzing zone 199:
200	Stationtoewijzing zone 200:

201	Stationtoewijzing zone 201:
202	Stationtoewijzing zone 202:
203	Stationtoewijzing zone 203:
204	Stationtoewijzing zone 204:
205	Stationtoewijzing zone 205:
206	Stationtoewijzing zone 206:
207	Stationtoewijzing zone 207:
208	Stationtoewijzing zone 208:
209	Stationtoewijzing zone 209:
210	Stationtoewijzing zone 210:
211	Stationtoewijzing zone 211:
212	Stationtoewijzing zone 212:
213	Stationtoewijzing zone 213:
214	Stationtoewijzing zone 214:
215	Stationtoewijzing zone 215:
216	Stationtoewijzing zone 216:
217	Stationtoewijzing zone 217:
218	Stationtoewijzing zone 218:
219	Stationtoewijzing zone 219:
220	Stationtoewijzing zone 220:
221	Stationtoewijzing zone 221:
222	Stationtoewijzing zone 222:
223	Stationtoewijzing zone 223:
224	Stationtoewijzing zone 224:
225	Stationtoewijzing zone 225:
226	Stationtoewijzing zone 226:
227	Stationtoewijzing zone 227:
228	Stationtoewijzing zone 228:
229	Stationtoewijzing zone 229:
230	Stationtoewijzing zone 230:
231	Stationtoewijzing zone 231:
232	Stationtoewijzing zone 232:
233	Stationtoewijzing zone 233:
234	Stationtoewijzing zone 234:
235	Stationtoewijzing zone 235:
236	Stationtoewijzing zone 236:
237	Stationtoewijzing zone 237:
238	Stationtoewijzing zone 238:
239	Stationtoewijzing zone 239:
240	Stationtoewijzing zone 240:
241	Stationtoewijzing zone 241:

242	Stationtoewijzing zone 242:
243	Stationtoewijzing zone 243:
244	Stationtoewijzing zone 244:
245	Stationtoewijzing zone 245:
246	Stationtoewijzing zone 246:
247	Stationtoewijzing zone 247:
248	Stationtoewijzing zone 248:

[802]		
600	Optie 1 activering 2-wegaudio	1 - <input type="checkbox"/> Sabotage 2 - <input type="checkbox"/> Toekomstig gebruik 3 - <input checked="" type="checkbox"/> [A] Sleutelalarm 4 - <input checked="" type="checkbox"/> [P] Sleutelalarm 5 - <input checked="" type="checkbox"/> Dwangalarm 6 - <input checked="" type="checkbox"/> Opening na alarm 7 - <input type="checkbox"/> Toekomstig gebruik 8 - <input type="checkbox"/> Alarm toezicht zone
603	Optie 1 regeling 2-wegaudio	1 - <input type="checkbox"/> Toekomstig gebruik 2 - <input checked="" type="checkbox"/> Luister naar alle zones / Luister naar zones in alarm 3 - <input type="checkbox"/> Toekomstig gebruik 4 - <input type="checkbox"/> Sirene actief tijdens 2-weg audio 5 - <input type="checkbox"/> Automatische detectie beëindigen gesprek 6 - <input type="checkbox"/> Gebruiker inbellen 7 - <input type="checkbox"/> Voor toekomstig gebruik 8 - <input checked="" type="checkbox"/> 2-weg audio geïnitieerd door CS
605	Opname-opties	1 - <input checked="" type="checkbox"/> Audio vastleggen inschakelen 2 - <input type="checkbox"/> Wissen op FTC 3 - <input type="checkbox"/> Toekomstig gebruik 4 - <input type="checkbox"/> Toekomstig gebruik 5 - <input type="checkbox"/> Toekomstig gebruik 6 - <input type="checkbox"/> Toekomstig gebruik 7 - <input type="checkbox"/> Toekomstig gebruik 8 - <input type="checkbox"/> Toekomstig gebruik
606	Optie 1 opnameregeling audiostation	1 - <input type="checkbox"/> Audio station 1 opnemen 2 - <input type="checkbox"/> Audio station 2 opnemen 3 - <input type="checkbox"/> Audio station 3 opnemen 4 - <input type="checkbox"/> Audio station 4 opnemen 5 - <input type="checkbox"/> Toekomstig gebruik 6 - <input type="checkbox"/> Toekomstig gebruik 7 - <input type="checkbox"/> Toekomstig gebruik 8 - <input type="checkbox"/> Toekomstig gebruik

610	Duur terugbellen/herstelperiode: 2-cijferige invoer Standaard: 05 minuten	
611	Erkenningscode terugbellen: 6-cijferige invoer Standaard: 999999	
612	Overbrugging antwoordapparaat: 2-cijferige invoer Standaard: 00	
613	Timer dubbel gesprek: 2-cijferige invoer Standaard: 30	
614	Aantal keer overgaan voor beantwoording: 2-cijferige invoer Standaard: 00	
615	Duur audio: 2-cijferige invoer Standaard: 90	
616	Opnametijd: 3-cijferige invoer Standaard: 105	
617	Tijd wissen: 2-cijferige invoer Standaard: 15 minuten	
620	Optie 1 manipulatie audiostation:	1 - <input type="checkbox"/> Manipulatie audiostation 1 2 - <input type="checkbox"/> Manipulatie audiostation 2 3 - <input type="checkbox"/> Manipulatie audiostation 3 4 - <input type="checkbox"/> Manipulatie audiostation 4 5 - <input type="checkbox"/> Toekomstig gebruik 6 - <input type="checkbox"/> Toekomstig gebruik 7 - <input type="checkbox"/> Toekomstig gebruik 8 - <input type="checkbox"/> Toekomstig gebruik
999	Herstel de programmering van de module terug naar de standaard fabrieksinstellingen	999 Installateurscode 999

Draadloze programmering

[804] Draadloze programmering		
000 – WLS apparaatregistratie Deze sectie geeft een overzicht van de programmering van draadloze apparatuur. Zie de bijbehorende bladen voor installatie van de apparatuur en de installatieaanwijzingen voor het HSM2HOST/RFK-toetsenpaneel voor gedetailleerde werkbladen.	Zones: (Selecties)	Zone #:
		Zonedefinitie:
	(2-cijferige decimaal)	Partitietoewijzing:
	(14 x 2)	Zonelabel:
	WLS-sleutels (selectie)	WLS-sleutels #:
	(2-cijferige decimaal)	Partitietoewijzing:
	(Selecties)	Gebruiker selecteren:
		WLS-sleutellabel:
	Sirenes (selectie)	Sirene #:
	(2-cijferige decimaal)	Partitietoewijzing:
	(14 x 1)	Sirenelabel:
	Toetsenpanelen (2 cijfers na het decimaalteken)	Toetsenpaneel #:
	(2-cijferige decimaal)	Partitietoewijzing:
		Label toetsenpaneel:
Repeaters (selectie)	Repeater #:	
	Label repeater:	
001-248 Draadloze zones 1 t/m 248 configureren		
551-556 Draadloze sirenes 1 - 16 configureren		
601-632 Draadloze sleutels 1 - 32 configureren		
701-716 Draadloze toetsenpanelen configureren		
801-810 draadloze opties		
841 Visuele verificatie programmeren		
901-905 Draadloze apparaten verwijderen		
921-925 Draadloze apparaten vervangen		
990 Alle apparaten weergeven		
999 Herstel apparaten naar de standaard fabrieksinstellingen		

Alternatieve communicator

[850] Mobiele signaalsterkte
(Beschrijving op [850] Mobiele signaalsterkte)
[850] Mobiele signaalsterkte (Beschrijving op [850] Mobiele signaalsterkte)
[851] Programmering communicator
Lokale IP-configuratie
[001] IP-adres ethernet Standaard (000.000.000.000)

[002] IP-subnetmaskering ethernet Standaard (255.255.255.000)	
[003] IP-adres ethernetgateway Standaard (000.000.000.000)	
[004] Interval toezicht ontvanger Standaard (00087/135) Geldig bereik: 00000 - 65535	
[005] Omschakelopties 1 systeem	<input type="checkbox"/> 1 - Ontvanger 1 bewaakt
	<input type="checkbox"/> 2 - Ontvanger 3 Bewaakt
	<input type="checkbox"/> 3 - Hartslag 1
	<input type="checkbox"/> 4 - Cel primair
	<input checked="" type="checkbox"/> 6 - Firmware-upgrade op afstand
	<input type="checkbox"/> 7 - Test TX
	<input type="checkbox"/> 8 - Masker voor zwak signaal
	<input type="checkbox"/> 8 - Masker voor zwak signaal
[006] Omschakelopties 2 systeem	<input checked="" type="checkbox"/> 1 - Ontvanger 1 ingeschakeld
	<input checked="" type="checkbox"/> 2 - Ontvanger 2 ingeschakeld
	<input checked="" type="checkbox"/> 4 - Ontvanger 3 ingeschakeld
	<input checked="" type="checkbox"/> 5 - Ontvanger 4 ingeschakeld
	<input checked="" type="checkbox"/> 7 - DLS via mobiel
	<input type="checkbox"/> 8 - Onderdrukking van netwerkproblemen
[007] IP 1 DNS-server Standaard (000.000.000.000)	
[008] IP 2 DNS-server Standaard (000.000.000.000)	
[010] Omschakelopties 3 systeem	<input type="checkbox"/> 1 - 2-weg audio via mobiel
	<input type="checkbox"/> 2 - Standaard visuele verificatie
	<input type="checkbox"/> 3 - Video On Demand
	<input type="checkbox"/> 4 - Ontvangergroep
[011] Installateurscode I communicator Standaard (CAFE) Geldig bereik: 0000-FFFF	
DLS-configuratie	
[012] Inkomende poort DLS Standaard (03.062) Geldig bereik: 00000 - 65535	
[013] Uitgaande poort DLS Standaard (03.066) Geldig bereik: 00000 - 65535	
[015] Oproep IP DLS Standaard (000.000.000.000)	
[016] DLS-oproeppoort Standaard (00.000) Geldig bereik: 00000 - 65535	

[018] Koppelen ontvangergroep Standaard (0.000) Geldig bereik: 0000 - FFFF
[020] Tijdzone Standaard (00) Geldig bereik: 00 - 99
Rapportagecodes
[025] Herstellen activering radio Standaard (FF) Programma 00 uitschakelen of FF inschakelen
[026] Testuitzending ontvanger 1 Standaard (FF) Programma 00 uitschakelen of FF inschakelen
[027] Testuitzending ontvanger 2 Standaard (00) Programma 00 uitschakelen of FF inschakelen
[028] Testuitzending ontvanger 3 Standaard (FF) Programma 00 uitschakelen of FF inschakelen
[029] Testuitzending ontvanger 4 Standaard (00) Programma 00 uitschakelen of FF inschakelen
[030] Herstellen FTC [080] Standaard (FF) Programma 00 uitschakelen of FF inschakelen
[080] IP-adres TFTP UDP-server Standaard (000.000.000.000)
[081] Poortnummer TFTP UDP-server Standaard (0C11) Programma 00 uitschakelen of FF inschakelen
[082] Lokale poort TFTP UDP Standaard (0C12) Programma 00 uitschakelen of FF inschakelen
[083] DNS TFTP UDP-server Standaard () 32 ASCII-tekens
Configuratie DLS-SA
[095] Inkomende lokale poort DLS SA Standaard (03.092) Geldig bereik: 00000 - 65535
[096] Uitgaande lokale poort DLS SA Standaard (03.093) Geldig bereik: 00000 - FFFFF
Configuratie ethernet-ontvanger 1
[101] Accountcode ontvanger 1 Standaard (0.000.000.000) Geldig bereik: 0000000001 - FFFFFFFFE

[102] DNIS ontvanger 1 Standaard (000.000) Geldig bereik: 000000 - FFFFFFFF
[103] IP-adres ontvanger 1 Standaard (127.000.000.001)
[104] UDP externe poort ontvanger 1 Standaard (03.061) Geldig bereik: 00000 - 65535
[105] UDP lokale poort ontvanger 1 Standaard (03.060) Geldig bereik: 00000 - 65535
[106] Domeinnaam ontvanger 1 Standaard () 32 ASCII-tekenen
Configuratie ethernet-ontvanger 2
[111] Accountcode ontvanger 2 Standaard (0.000.000.000) Geldig bereik: 0000000001 - FFFFFFFF0E
[112] DNIS ontvanger 2 Standaard (000000) Geldig bereik: 000000 - 0FFFFFFF
[113] IP-adres ontvanger 2 Standaard (000.000.000.000)
[114] UDP externe poort ontvanger 2 Standaard (03.061) Geldig bereik: 00000 - 65535
[115] UDP lokale poort ontvanger 2 Standaard (03.065) Geldig bereik: 00000 -65535
[116] Domeinnaam ontvanger 2 Standaard () 32 ASCII-tekenen
[124] Tijd testuitzending ethernet Standaard (9.999) Geldig: 00-23 (HH); 00-59 (MM)
[125] Cyclus testuitzending ethernet Standaard (000.000) Geldig bereik: 000000 - 999999 minuten
Configuratie mobiele ontvanger 3
[201] Accountcode ontvanger 3 Standaard (0.000.000.000) Geldig bereik: 0000000001 - FFFFFFFF0E
[202] DNIS ontvanger 3 Standaard (000000) Geldig bereik: 000000 - 0FFFFFFF
[203] IP-adres ontvanger 3 Standaard (000.000.000.000)
[204] Ontvanger 3 poort Standaard (03.061) Geldig bereik: 00000 - 65535

[205] Ontvanger 3 APN Standaard () 32 ASCII-tekens
[206] Domeinnaam ontvanger 3 Standaard () 32 ASCII-tekens
Configuratie mobiele ontvanger 4
[211] Accountcode ontvanger 4 Standaard (0.000.000.000) Geldig bereik: 0000000001 - FFFFFFFF
[212] DNIS ontvanger 4 Standaard (000000) Geldig bereik: 000000 - 0FFFFF
[213] IP-adres ontvanger 4 Standaard (000.000.000.000)
[214] Ontvanger 4 poort Standaard (03.061) Geldig bereik: 00000 - 65535
[215] Ontvanger 4 APN Standaard () 32 ASCII-tekens
[216] Domeinnaam ontvanger 4 Standaard () 32 ASCII-tekens
Mobiele configuratie van het systeem
[221] Naam mobiel openbaar toegangspunt Standaard () 32 ASCII-tekens
[222] Gebruikersnaam mobiel aanmelden Standaard () 32 ASCII-tekens
[223] Wachtwoord mobiel aanmelden Standaard () 32 ASCII-tekens
[224] Tijd mobiele testuitzending Standaard (9.999) Geldig bereik: 00-23 uur. (UU) 00-59 min. (MM).
[225] Cyclus mobiele testuitzending Standaard (000.000) Geldig bereik: 000000 - 999999 minuten
[226] Vertragingstimer netwerkprobleem Standaard (015) Geldige invoeren van 000 t/m 255
Opties tweeweg-audio over mobiel
[227] Onderbreking spraakoproep Standaard (000) Geldige invoeren van 000 t/m 255
[228] Terugbeltijd spraakoproep Standaard (010) Geldige invoeren van 000 t/m 255
[229] Nummer voor terugbellen spraakoproep Standaard () 32-cijferig telefoonnummer. Geldige waarden: 0000000000000000 tot FFFFFFFFFFFFFFFF
Integratie sessie 1

[422] Identificatienummer integratie Standaard (MAC/IMEI) alleen lezen	
[423] Sessie 1 integratie toegangscode Standaard (12.345.678.123.456.781.234.567.812.345.678) Geldig bereik: 00000000000000000000000000000000 - FFFFFFFFFFFFFFFFFFFFFFFFFFFFFFFFFF	
[424] Sms-label sessie 1 Standaard (11111111) 16 ASCII-tekens	
[425] Omschakelopties 2 integratie sessie 1	<input type="checkbox"/> 1 - Integratie via USB
	<input type="checkbox"/> 2 - Integratie via mobiel
	<input type="checkbox"/> 3 - Integratie via Ethernet
	<input type="checkbox"/> 4 - Gereserveerd
	<input checked="" type="checkbox"/> 5 - ITv2-integratieprotocol
	<input type="checkbox"/> 6 - Gereserveerd
	<input type="checkbox"/> 7 - Gereserveerd
	<input type="checkbox"/> 8 - Gereserveerd
[426] Omschakelopties 3 integratie sessie 1	<input type="checkbox"/> 1 - UDP-polling
	<input type="checkbox"/> 2 - TCP-polling
	<input type="checkbox"/> 3 - Real-time melding
	<input type="checkbox"/> 4 - Melding volgt op polling
	<input type="checkbox"/> 5 - Firewall-IP
	<input type="checkbox"/> 6 - Gereserveerd
	<input type="checkbox"/> 7 - Gereserveerd
	<input type="checkbox"/> 8 - Gereserveerd
[427] Sessie 1 interactief peilinginterval Standaard (00.010) Geldig bereik: 00000- 65535 seconden	
[428] Sessie 1 integratie IP-server Standaard (000.000.000.000)	
[429] Sessie 1 integratie meldingenpoort Standaard (00.372) Geldig bereik: 00000 - 65535	
[430] Integratie pollingpoort sessie 1 Standaard (03.073) Geldig bereik: 00000 - 65535	
[431] Integratie DNS server sessie 1 32 ASCII-tekens.	
[432] Integratie uitgaande poort sessie 1 Standaard (03.070) Geldig bereik: 00000 - 65535	
[433] Integratie inkomende poort sessie 1 Standaard (03.071) Geldig bereik: 00000 - 65535	
Integratiesessies 2-4	
[450] - [460] herhaalt [423] - [433] voor sessie 2	

[477] - [487] herhaalt [423] - [433] voor sessie 3
[504] - [514] herhaalt [423] - [433] voor sessie 4
Bedieningsorganen meldingen

[691] Bediening meldingen sessie 1	<input checked="" type="checkbox"/> 1 - Alarm- en alarmherstmeldingen
	<input checked="" type="checkbox"/> 2 - Meldingen manipulatie en herstellen manipulatie
	<input checked="" type="checkbox"/> 3 - Meldingen in- en uitschakelen
	<input checked="" type="checkbox"/> 4 - Berichten over problemen en herstel van problemen
	<input checked="" type="checkbox"/> 5 - Testtransmissiemeldingen
	<input checked="" type="checkbox"/> 6 - Gereserveerd
	<input checked="" type="checkbox"/> 7 - Gereserveerd
	<input checked="" type="checkbox"/> 8 - Gereserveerd
[692] Bediening meldingen sessie 2	<input checked="" type="checkbox"/> 1 - Alarm- en alarmherstmeldingen
	<input checked="" type="checkbox"/> 2 - Meldingen voor herstel van sabotage en sabotage
	<input checked="" type="checkbox"/> 3 - Meldingen in- en uitschakelen
	<input checked="" type="checkbox"/> 4 - Berichten over problemen en herstel van problemen
	<input checked="" type="checkbox"/> 5 - Testtransmissiemeldingen
	<input checked="" type="checkbox"/> 6 - Gereserveerd
	<input checked="" type="checkbox"/> 7 - Gereserveerd
	<input checked="" type="checkbox"/> 8 - Gereserveerd
[693] Bediening meldingen sessie 3	<input checked="" type="checkbox"/> 1 - Alarm- en alarmherstmeldingen
	<input checked="" type="checkbox"/> 2 - Meldingen voor herstel van sabotage en sabotage
	<input checked="" type="checkbox"/> 3 - Meldingen in- en uitschakelen
	<input checked="" type="checkbox"/> 4 - Berichten over problemen en herstel van problemen
	<input checked="" type="checkbox"/> 5 - Testtransmissiemeldingen
	<input checked="" type="checkbox"/> 6 - Gereserveerd
	<input checked="" type="checkbox"/> 7 - Gereserveerd
	<input checked="" type="checkbox"/> 8 - Gereserveerd
[694] Bediening meldingen sessie 4	<input checked="" type="checkbox"/> 1 - Alarm- en alarmherstmeldingen
	<input checked="" type="checkbox"/> 2 - Meldingen manipulatie en herstellen manipulatie
	<input checked="" type="checkbox"/> 3 - Meldingen in- en uitschakelen
	<input checked="" type="checkbox"/> 4 - Berichten over problemen en herstel van problemen
	<input checked="" type="checkbox"/> 5 - Testtransmissiemeldingen
	<input checked="" type="checkbox"/> 6 - Gereserveerd
	<input checked="" type="checkbox"/> 7 - Gereserveerd
	<input checked="" type="checkbox"/> 8 - Gereserveerd
Test ontvanger	

[901] Test ontvanger	<input type="checkbox"/> 1 - Ontvanger 1
	<input type="checkbox"/> 2 - Ontvanger 2
	<input type="checkbox"/> 3 - Ontvanger 3
	<input type="checkbox"/> 4 - Ontvanger 4
	<input type="checkbox"/> 6 - Gereserveerd
	<input type="checkbox"/> 6 - Gereserveerd
	<input type="checkbox"/> 7 - Gereserveerd
	<input type="checkbox"/> 8 - Gereserveerd
Diagnostiek radio	
[976] - Versie configuratiebestand	
[977] - Mobiele netwerkaanbieder - MCC-/MNC-code	
[978] - Soort mobiel netwerk	
[979] - Mobiel netwerk CSQ	
[980] - Herstellen codes radio	
[981] - Soort radio	
[982] - Firmwareversie radio	
[983] Sectie diagnostiek firmware-update	
[984] Status communicator	
[985] Status initialisatie radio	
[986] Omschakelopties 4 systeem	<input type="checkbox"/> 1 - Extern uitschakelen standaard ingeschakeld
Informatie communicator	
[987] Taalversie	
[988] IP-adres DNS 1	
[989] IP-adres DNS 2	
[990] Versie opstartlaadprogramma	
[991] Firmwareversie	
[992] IP-adres ethernet	
[993] IP-adres ethernetgateway	
[994] Mobiel IP-adres	
[995] - SIM-nummer	
[996] Mobiel telefoonnummer Dit nummer is vereist voor DLS- en firmware-upgrades.	
[997] IMEI-nummer	
[998] MAC-adres	
[999] Software-standaard (00 - Fabrieksinstelling; 55 - Reset/voeding schakelen)	

Programmering toetsenpaneel

[860] Weergave positienummer toetsenpaneel
[861]-[892] Programmering toetsenpaneel Raadpleeg de installatie-instructies bij de alternatieve communicator voor meer informatie.

000 - Maskering partitie toetsenpaneel	00 - Globaal	
	01 - <input checked="" type="checkbox"/> Partitie 1	17 - <input type="checkbox"/> Partitie 17
	02 - <input type="checkbox"/> Partitie 2	18 - <input type="checkbox"/> Partitie 18
	03 - <input type="checkbox"/> Partitie 3	19 - <input type="checkbox"/> Partitie 19
	04 - <input type="checkbox"/> Partitie 4	20 - <input type="checkbox"/> Partitie 20
	05 - <input checked="" type="checkbox"/> Partitie 5	21 - <input type="checkbox"/> Partitie 21
	06 - <input type="checkbox"/> Partitie 6	22 - <input type="checkbox"/> Partitie 22
	07 - <input type="checkbox"/> Partitie 7	23 - <input type="checkbox"/> Partitie 23
	08 - <input type="checkbox"/> Partitie 8	24 - <input type="checkbox"/> Partitie 24
	09 - <input checked="" type="checkbox"/> Partitie 9	25 - <input type="checkbox"/> Partitie 25
	10 - <input type="checkbox"/> Partitie 10	26 - <input type="checkbox"/> Partitie 26
	11 - <input type="checkbox"/> Partitie 11	27 - <input type="checkbox"/> Partitie 27
	12 - <input type="checkbox"/> Partitie 12	28 - <input type="checkbox"/> Partitie 28
	13 - <input checked="" type="checkbox"/> Partitie 13	29 - <input type="checkbox"/> Partitie 29
	14 - <input type="checkbox"/> Partitie 14	30 - <input type="checkbox"/> Partitie 30
	15 - <input type="checkbox"/> Partitie 15	31 - <input type="checkbox"/> Partitie 31
	16 - <input type="checkbox"/> Partitie 16	32 - <input type="checkbox"/> Partitie 32
001 - Functietoets 1 (standaard: 03):		
002 - Functietoets 2 (standaard: 04):		
003 - Functietoets 3 (standaard: 06):		
004 - Functietoets 4 (standaard: 22):		
005 - Functietoets 5 (standaard: 16):		
Opties programmeren functietoetsen:		

00 - Nultoets	32 - Overbruggingsmodus	74 - Selecteren partitie 14
02 - Direct aanwezig inschakelen	33 - Overbruggen intrekken	75 - Selecteren partitie 15
03- Aanwezig inschakelen	34 - Gebruikersprogrammering	76 - Selecteren partitie 16
04 - Afwezig inschakelen	35 - Gebruikersfuncties	77 - Selecteren partitie 17
05 - [*][9] Geen toegang inschakelen	37 - Programmeren datum/tijd	78 - Selecteren partitie 18
06 - Bel aan/uit	39 - Probleemweergave	79 - Selecteren partitie 19
07 - Systeemtest	40 - Alarmgeheugen	80 - Selecteren partitie 20
09 - Nachtstand inschakelen	61 - Selecteren partitie 1	81 - Selecteren partitie 21
12 - Overall aanwezig inschakelen	62 - Selecteren partitie 2	82 - Selecteren partitie 22
13 - Overall afwezig inschakelen	63 - Selecteren partitie 3	83 - Selecteren partitie 23
14 - Overall uitschakelen	64 - Selecteren partitie 4	84 - Selecteren partitie 24
15 - Temperatuur	65 - Selecteren partitie 5	85 - Selecteren partitie 25
16 - Snel vertrek	66 - Selecteren partitie 6	86 - Selecteren partitie 26
17 - Binnenshuis inschakelen	67 - Selecteren partitie 7	87 - Selecteren partitie 27
21 - Commando-uitgang 1	68 - Selecteren partitie 8	88 - Selecteren partitie 28
22 - Commando-uitgang 2	69 - Selecteren partitie 9	89 - Selecteren partitie 29
23 - Commando-uitgang 3	70 - Selecteren partitie 10	90 - Selecteren partitie 30
24 - Commando-uitgang 4	71 - Selecteren partitie 11	91 - Selecteren partitie 31
29 - Groep overbruggen intrekken	72 - Selecteren partitie 12	92 - Selecteren partitie 32
31 - Lokale PGM actief	73 - Selecteren partitie 13	
011 – I/O toetsenpaneel (zonenummer of uitgangsnummer; 3-cijferige decimaal; standaard: 000):		
012 – Timer lokale PGM-uitgang	Pulstijd minuten (standaard: 00 minuten.	
	Pulstijd seconden (standaard: 05 seconden)	
021 – Toetsenpaneel optie 1 Bij systemen die voldoen aan EN50131-1 en EN50131-3 Sectie [021] moeten opties 1 en 2 UIT zijn. 2-cijferige decimaal	1 - <input checked="" type="checkbox"/> [F] Sleutel ingeschakeld	
	<input type="checkbox"/> EN	2 - <input checked="" type="checkbox"/> R[M] -toets ingeschakeld
		3 - <input checked="" type="checkbox"/> R[P] -toets ingeschakeld
		4 - <input checked="" type="checkbox"/> Geef code of X'en weer
022 – Toetsenpaneel optie 2	1 - <input checked="" type="checkbox"/> Lokale klokweergave	
	2 - <input type="checkbox"/> Lokale klok 24 uur	
	3 - <input checked="" type="checkbox"/> Automatische alarmscroll	
	5 - <input checked="" type="checkbox"/> Voedings-LED	
	6 - <input checked="" type="checkbox"/> Power LED AC aanwezig	
	7 - <input checked="" type="checkbox"/> Alarmen die worden weergegeven terwijl ze zijn ingeschakeld	
	8 – R Auto-bladeren open zones	
023 – Toetsenpaneel optie 3	1 - <input type="checkbox"/> Ingeschakelde LED energiebesparing	
	2 - <input checked="" type="checkbox"/> Toetsenpaneelstatus Toont Inschakelmodus	

	3 - <input type="checkbox"/> 5e aansluiting is PGM-uitgang / zone-ingang
	4 - <input type="checkbox"/> Prox Tag inschakelen / uitschakelen
	7 - <input type="checkbox"/> Lokale temperatuurweergave
	8 - <input type="checkbox"/> Waarschuwing bij lage temperatuur
030 - Lcd-bericht:	
031 - Gedownloade LCD-berichtduur (3-cijferig decimaal getal; 000-255; standaard: 000):	
041 - Invoer binnentemperatuurzone (decimaal van 3 cijfers; 000-248; standaard: 000):	
042 - Invoer buitentemperatuurzone (decimaal van 3 cijfers; 000-248; standaard: 000):	
101-228 - Geluid van deurbel:	00 - <input type="checkbox"/> Uitgeschakeld
	01 - <input checked="" type="checkbox"/> 6 piepjes
	02 - <input type="checkbox"/> Bing Bong
	03 - <input type="checkbox"/> Ding Dong
	04 - <input type="checkbox"/> Alarmtoon
	05 - <input type="checkbox"/> Zonenaam

Zonetoewijzing deurbel																		
1		2		3		4		5		6		7		8		9		10
1		1		1		1		1		16		17		18		19		20
1		2		3		4		5										
2		2		2		2		2		26		27		28		29		30
1		2		3		4		5										
3		3		3		3		3		36		37		38		39		40
1		2		3		4		5										
4		4		4		4		4		46		47		48		49		50
1		2		3		4		5										
5		5		5		5		5		56		57		58		59		60
1		2		3		4		5										
6		6		6		6		6		66		67		68		69		70
1		2		3		4		5										
7		7		7		7		7		76		77		78		79		80
1		2		3		4		5										
8		8		8		8		8		86		87		88		89		90
1		2		3		4		5										
9		9		9		9		9		96		97		98		99		100
1		2		3		4		5										
1		1		1		1		1		106		107		108		109		110
0		0		0		0		0										
1		2		3		4		5										

Zonetoewijzing deurbel												
1	1	1	1	1	1	116		117		118	1	1
1	1	1	1	1	1						1	2
1	2	3	4	5							9	0
1	1	1	1	1	1	126		127		128	1	1
2	2	2	2	2	2						2	3
1	2	3	4	5							9	0
1	1	1	1	1	1	136		137		138	1	1
3	3	3	3	3	3						3	4
1	2	3	4	5							9	0
1	1	1	1	1	1	146		147		148	1	1
4	4	4	4	4	4						4	5
1	2	3	4	5							9	0
1	1	1	1	1	1	156		157		158	1	1
5	5	5	5	5	5						5	6
1	2	3	4	5							9	0
1	1	1	1	1	1	166		167		168	1	1
6	6	6	6	6	6						6	7
1	2	3	4	5							9	0
1	1	1	1	1	1	176		177		178	1	1
7	7	7	7	7	7						7	8
1	2	3	4	5							9	0
1	1	1	1	1	1	186		187		188	1	1
8	8	8	8	8	8						8	9
1	2	3	4	5							9	0
1	1	1	1	1	1	196		197		198	1	2
9	9	9	9	9	9						9	0
1	2	3	4	5							9	0
2	2	2	2	2	2	206		207		208	2	2
0	0	0	0	0	0						0	1
1	2	3	4	5							9	0
2	2	2	2	2	2	216		217		218	2	2
1	1	1	1	1	1						1	2
1	2	3	4	5							9	0
2	2	2	2	2	2	226		227		228	2	2
2	2	2	2	2	2						2	3
1	2	3	4	5							9	0
2	2	2	2	2	2	236		237		238	2	2
3	3	3	3	3	3						3	4
1	2	3	4	5							9	0
2	2	2	2	2	2	246		247		248		
4	4	4	4	4	4							
1	2	3	4	5								

Sjabloon programmeren

[899] Sjabloon programmeren	
Beschrijving op Sjabloon programmeren	5-cijferige sjablooncode:
	Telefoonnummer meldkamer:
	Accountcode meldkamer:
	Accountcode partitie:
	Toegangscode DLS:
	Partitie 1 toegangsvertraging 1:
	Partitie 1 uitgangsvertraging:
	Instalateurscode:

Systeeminformatie

[900] Systeeminformatie Beschrijving op [900] Systeeminformatie
000 - Versie bedieningspaneel
001-032 - Toetsenpaneel 1-32 versie weergeven
101-116 - HSM2108 8 Zone Module 1-15 Versie
201-215 - HSM2208 8-uitgangsmodule 1 versie
301-315 - 8-I/O-uitbreidingsmodule HSM3408
460 - Alternatieve communicator
461 - HSM2 Hostmodule
481 - HSM2955
501-504 - Voedingsmodule 1 A HSM2300
521-524 - O/P-module hoge stroom HSM2204
550-554 - Voedingsmodule 3 A HSM3350
601-616 - Corbus-repeater HSM3204CX
[901] Looptestmodus installatieprogramma inschakelen/uitschakelen Beschrijving op [901] Looptestmodus installatieprogramma inschakelen/uitschakelen .

Module programmeren

[902] Modules toevoegen/verwijderen	
Beschrijving op [902] Modules toevoegen/verwijderen	000 - Modules automatisch registreren
	001 - Modules registreren
	002 - Positietoewijzing
	003 - Positietoewijzing module bewerken
	101 - Toetsenpanelen verwijderen
	102 - HSM2108 8-zonemodule verwijderen

	103 – HSM2208 8-uitgangsmodule of O/P met hoge stroom verwijderen
	104 – 8-I/O-uitbreidingsmodule HSM3408 verwijderen
	106 – HSM2Host verwijderen
	108 – HSM2955 verwijderen
	109 – HSM2300 voeding 1 A verwijderen
	110 – HSM2204 4 hoge-stroomuitgang verwijderen
	111 – HSM3350 3 A voedingsmodule verwijderen
	112 – Corbus-repeater HSM3204CX verwijderen
903 Modules bevestigen	
Beschrijving op [903] Module bevestigen	000 – Alle modules bekijken
	101 – Toetsenpanelen bevestigen
	102 – HSM2108 8-zonemodule bevestigen
	103 – HSM2208 8-uitgangsmodule of O/P met hoge stroom bevestigen
	104 – 8-I/O-uitbreidingsmodule HSM3408 bevestigen
	106 – HSM2Host bevestigen
	108 – HSM2955 bevestigen
	109 – HSM2300 Voeding 1 A bevestigen
	110 – HSM2204 4 hoge-stroomuitgang bevestigen
	111 – Voedingsmodule 3 A HSM3350 bevestigen
	112 – Corbus-repeater HSM3204CX bevestigen

Draadloze plaatsingstest

Testen

[904] Draadloze plaatsingstest
Beschrijving op [904] Draadloze plaatsingstest
001-248 - Plaatsingstest - Zone 1-248
521-528 – Plaatsingstest repeaters 1 - 8
551-558 – Plaatsingstest sirenes 1 - 8
601-632 – Plaatsingstest draadloze sleutels 1 - 32
701-716 – Plaatsingstest draadloze toetsenpanelen 1-16
[911] Diagnostiek
Beschrijving op [904] Draadloze plaatsingstest
000 – Diagnostiek paneel

[904] Draadloze plaatsingstest
Beschrijving op [904] Draadloze plaatsingstest
001-032 - Toetsenpaneel 001 tot 032
101-115 - Zone-uitbreiding 001 tot 015
301-315 - 8-I/O-uitbreiding 001 t/m 015
501-504 - Voeding 001 t/m 004
521-524 - Batterij 001 t/m 004 met hoge-stroomuitgang
551-554 - Voeding 3 A 001 t/m 004
601-616 - Corbus-repeater 001 t/m 016
[912] Weektest zone
Beschrijving op [912] Weektest
000 - Duur zoneweektest (decimaal getal van 3 cijfers; 001-255 dagen; standaard: 014):
001 - Toewijzing zoneweektest - Zones 1-8
002 - Toewijzing zoneweektest - Zones 9-16
003 - Toewijzing zoneweektest - Zones 17-24
004 - Toewijzen weektest zone - zones 25 - 32
005 - Toewijzen weektest zone - zones 33 - 40
006 - Toewijzen weektest zone - zones 41 - 48
007 - Toewijzen weektest zone - zones 49 - 56
008 - Toewijzen weektest zone - zones 57 - 64
009 - Toewijzen weektest zone - zones 65 - 72
010 - Toewijzen weektest zone - zones 73 - 80
011 - Toewijzen weektest zone - zones 81 - 88
012 - Toewijzen weektest zone - zones 89 - 96
013 - Toewijzen weektest zone - zones 97 - 104
014 - Toewijzen weektest zone - zones 105 - 112
015 - Toewijzen weektest zone - zones 113 - 120
016 - Toewijzen weektest zone - zones 121 - 128
017 - Toewijzen weektest zone - zones 129-136
018 - Toewijzen weektest zone - zones 137-144
019 - Toewijzen weektest zone - zones 145-152
020 - Toewijzen weektest zone - zones 153-160
021 - Toewijzen weektest zone - zones 161-168
022 - Toewijzen weektest zone - zones 169-176
023 - Toewijzen weektest zone - zones 177-184
024 - Toewijzen weektest zone - zones 185-192
025 - Toewijzen weektest zone - zones 193-200
026 - Toewijzen weektest zone - zones 201-208
027 - Toewijzen weektest zone - zones 209-216
028 - Toewijzen weektest zone - zones 217-224
029 - Toewijzen weektest zone - zones 225-232

[904] Draadloze plaatsingstest
Beschrijving op [904] Draadloze plaatsingstest
030 – Toewijzen weektest zone - zones 233-240
031 – Toewijzen weektest zone - zones 241-248

Batterij-instellingen

[982] Batterij-instellingen			
Beschrijving op [982] Batterij-instellingen			
000 – Batterij-instellingen paneel		01 –	<input type="checkbox"/> Paneel hoge laadstroom
010 – HSM2204 batterij met hoge-stroomuitgang		01 –	<input type="checkbox"/> HSM2204 1 Hoge laadstroom
		02 –	<input type="checkbox"/> HSM2204 2 Hoge laadstroom
		03 –	<input type="checkbox"/> HSM2204 3 Hoge laadstroom
		04 –	<input type="checkbox"/> HSM2204 4 Hoge laadstroom
020 – HSM2300 1A voeding accu		01 –	<input type="checkbox"/> HSM2300 1 Hoge laadstroom
		02 –	<input type="checkbox"/> HSM2300 2 Hoge laadstroom
		03 –	<input type="checkbox"/> HSM2300 3 Hoge laadstroom
		04 –	<input type="checkbox"/> HSM2300 4 Hoge laadstroom
030 – Batterij-instellingen Corbus-repeater HSM3204CX		01 –	<input type="checkbox"/> HSM3204CX 1 Hoge laadstroom
		02 –	<input type="checkbox"/> HSM3204CX 2 Hoge laadstroom
		03 –	<input type="checkbox"/> HSM3204CX 3 Hoge laadstroom
		04 –	<input type="checkbox"/> HSM3204CX 4 Hoge laadstroom
		05 –	<input type="checkbox"/> HSM3204CX 5 Hoge laadstroom
		06 –	<input type="checkbox"/> HSM3204CX 6 Hoge laadstroom
		07 –	<input type="checkbox"/> HSM3204CX 7 Hoge laadstroom
		08 –	<input type="checkbox"/> HSM3204CX 8 Hoge laadstroom

		09 -	<input type="checkbox"/> HSM3204CX 9 Hoge laadstroom
		10 -	<input type="checkbox"/> HSM3204CX 10 Hoge laadstroom
		11 -	<input type="checkbox"/> HSM3204CX 11 Hoge laadstroom
		12 -	<input type="checkbox"/> HSM3204CX 12 Hoge laadstroom
		13 -	<input type="checkbox"/> HSM3204CX 13 Hoge laadstroom
		14 -	<input type="checkbox"/> HSM3204CX 14 Hoge laadstroom
		15 -	<input type="checkbox"/> HSM3204CX 15 Hoge laadstroom
		16 -	<input type="checkbox"/> HSM3204CX 16 Hoge laadstroom
040 - HSM3350 batterij-instellingen module 1	001	01 -	<input type="checkbox"/> HSM3350 Batterij 1 hoge lading
		02 -	<input type="checkbox"/> HSM3350 Batterij 2 hoge lading
		03 -	<input checked="" type="checkbox"/> HSM3350 Batterij 2 inschakelen
040 - HSM3350 batterij-instellingen module 2	002	01 -	<input type="checkbox"/> HSM3350 2 Hoge laadstroom
		02 -	<input type="checkbox"/> HSM3350 Batterij 2 hoge lading
		03 -	<input checked="" type="checkbox"/> HSM3350 Batterij 2 inschakelen
040 - HSM3350 batterij-instellingen module 3	003	01 -	<input type="checkbox"/> HSM3350 Batterij 1 hoge lading
		02 -	<input type="checkbox"/> HSM3350 Batterij 2 hoge lading
		03 -	<input checked="" type="checkbox"/> HSM3350 Batterij 2 inschakelen
040 - HSM3350 batterij-instellingen module 4	004	01 -	<input type="checkbox"/> HSM3350 Batterij 1 hoge lading
		02 -	<input type="checkbox"/> HSM3350 Batterij 2 hoge lading
		03 -	<input checked="" type="checkbox"/> HSM3350 Batterij 2 inschakelen

Herstellen naar de standaard fabrieksinstellingen

(Beschrijvingen op [\[989\] Standaard mastercode](#))

[989] Standaard mastercode
[990] Blokkering installateur in-/uitschakelen
[991] Toetsenpanelen terugzetten naar standaardinstellingen 999 – Alle toetsenpanelen terugzetten naar standaardinstellingen 901-932 - Standaard toetsenpaneel 1-32
[993] Aternatieve communicator
[996] Standaard draadloze ontvanger HSM2HOST
[988] HSM2955 terugzetten naar standaardinstellingen
[999] Systeem terugzetten naar standaardinstellingen

Probleemoplossing

Testen

- Systeem inschakelen
- Programmeer de gewenste opties (zie [Beschrijvingen programmering](#))
- Schakel de zones handmatig uit en herstel deze
- Controleer of de juiste meldingscodes naar de meldkamer zijn verzonden

Probleemoplossing

Programmeerbaar bericht lcd-toetsenpaneel:

- Druk op [*][2], indien nodig gevolgd door de toegangscode, om een probleem te bekijken
- Het probleelampje knippert en het lcd-scherm geeft de eerste probleemtoestand weer
- Gebruik de pijltoetsen om door alle op het systeem aanwezige problemen te bladeren

① **TEST:** Als er voor een specifiek probleem aanvullende informatie beschikbaar is, dan wordt er een [*] weergegeven. Druk op de toets [*] om de aanvullende informatie te bekijken.

[*] [2] Samenvatting van het probleem

De onderstaande lijst beschrijft de problemen die op het scherm van de toetsenpanelen worden weergegeven.

Storing	Gedetailleerde problemen	
01 - Onderhoud vereist	01 - Belcircuit 02 - RF-storing gedetecteerd 03 - Verlies van klok 04 - Storing uitgang 1 05 - Warme start	06 - Usb WiFi aangesloten 07 - Storing voedingseenheid (systeem) 08 - Storing voedingseenheid (Corbus-repeater HSM3204CX) 09 - Storing voedingseenheid (voeding 3 A HSM3350) 10 - Overstroom
02 - Batterij module bijna leeg	01 - Batterij paneel bijna leeg 02 - Paneel geen batterij 04 - HSM2204 1-4 batterij bijna leeg 05 - HSM2204 1-4 geen batterij 07 - HSM2300 1-4 batterij bijna leeg 08 - HSM2300 1-4 geen batterij	10 - Batterij HSM3204CX bijna leeg 11 - HSM3204CX geen batterij 13 - HSM3350 batterij 1 bijna leeg 14 - HSM3350 batterij 2 bijna leeg 15 - HSM3350 geen batterij 1 16 - HSM3350 geen batterij 2
03 - Busspanning	01 - Spanning HSM2HOSTx 02 - Toetsenpaneel 1-32 spanning 04 - HSM2108 1-15 spanning 05 - HSM2300 1-4 spanning 06 - HSM2204 1-4 spanning 07 - Storing Corbus-uitgang paneel (systeem)	08 - HSM2208 1-4 spanning 09 - HSM2955 1-4 spanning 10 - Spanning HSM3408 11 - Lage spanning bus HSM3204CX 12 - Storing bus HSM3204CX 13 - Lage spanning bus HSM3350
04 - Problemen wisselstroom	01 - Zone 1-248 AC 02 - Probleem wisselstroom toetsenpaneel 03 - Sirene 1-16 AC 04 - Repeater 1-8 AC 05 - HSM2300 1-4 AC	06 - HSM2204 1-4 AC 07 - Wisselstroom alarmcontroller 08 - HSM3204CX wisselstroom 09 - HSM3350 wisselstroom

Storing	Gedetailleerde problemen	
05 – Apparaatstoringsringen	01 – Zone 001 - 248 03 - Sirene 1-16 04 - Repeater 1-8 06 – Maskering apparaat	08 – Warmteprobleem 09 – CO-probleem 10 – Probleem bevroren 11– Sensor ontkoppeld 12 – Brandprobleem
06 – Batterij apparaat bijna leeg	01 - Zone 1-248 02 - Toetsenpaneel 1-32 03 - Sirene 1-16	04 - Repeater 1-8 05 - Gebruiker 1-32
07 – Manipulatie van apparaten	01 - Zone 1-248 03 - Sirene 1-16	04 - Repeater 1-8 05 – Audiostation 01 - 04
08 – RF-storing	01 - Zone 1-248 02 - Toetsenpaneel 1-32	03 - Sirene 1-16 04 - Repeater 1-8
09 – Moduлетoezicht	01 – HSM2HOSTx 02 - Toetsenpaneel 1-32 04 - HSM2108 1-30 05 - HSM2300 1-4 06 – HSM2204	08 - HSM2208 1-4 09 – HSM2955 11 – HSM3408 12 – HSM3204CX 13 – HSM3350
10 – Manipulatie module	01 – HSM2HOSTx 02 - Toetsenpaneel 1-32 04 - HSM2108 1-30 05 - HSM2300 1-4 06 – HSM2204	08 - HSM2208 1-4 09 – HSM2955 11 - HSM3408 1-30 12 – HSM3204CX 13 – HSM3350
11 – Communicatie	01 – TLM 02 - FTC-ontvanger 1-4 04 – Alt. comm mobiel 05 – Alt. comm ethernet	06 - Ontvanger 1-4 afwezig 07 - Ontvanger 1-4 supervisie 09 – Alt. comm fout 10 - Alt. comm FTC-probleem
12 – Geen netwerk	01 - Zone 1-248 02 - Toetsenpaneel 1-32 03 - Sirene 1-16	04 - Repeater 1-8 05 - Gebruiker 1-32
13 – AUX-probleem	05 – HSM2300 06 – HSM2204 07 – Systeemgebied	10 – HSM3408 11 – HSM3204CX 12 – Probleem AUX 1 HSM3350 13 – Probleem AUX 2 HSM3350
14 – Beperken overschrijdingprobleem	01 – Interactieve zone 02 – Interactieve partitie	

Probleem [1] onderhoud vereist	Druk op [01] om specifieke problemen vast te stellen
Storing	Probleemoplossing
[01] Belcircuit Bel+, Bel- open circuit.	Ontkoppel de bel-/+ draden en meet de weerstand: Open circuit geeft een breuk in de bedrading of een defecte sirene/bel aan. Jumper bel +/- met 1K weerstand (bruin, zwart, rood):
[02] RF-storing gedetecteerd Draadloze ontvanger - overmatige ruis gedetecteerd.	Controleer de gebeurtenisbuffer om specifieke problemen vast te stellen. Controleer op RF-interferentie als de buffer een RF-storing heeft vastgelegd. RF-storing uitschakelen: sectie [804] sub-sectie [801].

Probleem [1] onderhoud vereist	Druk op [01] om specifieke problemen vast te stellen
[03] Verlies van klok De interne klok van de alarmcontroller is niet ingesteld	Het programmeren van tijd en datum: Voer [*][6][Mastercode] in en druk op [01]. Voer de datum en tijd (24-uurs klok) in met de volgende indeling: UU:MM MM/DD/JJ voorbeeld voor 18:00, 29 juni 2019: voert u in: [18] [00] [06] [29] [19]
[04] Storing uitgang 1 Uitgang #1 HSM2204 open circuit.	Als uitgang # 1 niet wordt gebruikt: controleer of de aansluitingen O1 en AUX met een 1K-weerstand (bruin, zwart, rood) zijn doorverbonden. Als uitgang # 1 wordt gebruikt: ontkoppel de draden van de aansluitingen O1 en AUX en meet de weerstand van de draden: Open circuit duidt op een breuk in de bedrading.
[05] Warme start Bedieningspaneel is hersteld van het vastlopen van de software	Dit probleem herstelt automatisch na twee minuten of als het via het menu [*] 2 wordt erkend. Neem contact op met technische ondersteuning als dit probleem aanhoudt of zich periodiek opnieuw voordoet.
[06] Usb WiFi aangesloten Usb naar WiFi-adapter HSM3WIFI is op het paneel aangesloten	Het probleem wordt automatisch gewist wanneer de HSM3WIFI-adapter van het paneel wordt ontkoppeld. Dit probleem dient als waarschuwing om niet te vergeten om de adapter uit het stopcontact te halen als de configuratie via WiFi is voltooid.
[07] Storing voedingseenheid (systeem) Er is een storing van de interne voeding op het paneel gedetecteerd.	Zorg ervoor dat de gecombineerde uitgangsstroom van het paneel de 2 A niet overschrijdt. Schakel het paneel uit en weer in en als het probleem aanhoudt, dan kan dit een permanente storing in de hardware aanduiden.
[08] Storing voedingseenheid (HSM3204CX) Er is een storing met de interne voeding op de Corbus-repeater gedetecteerd.	Zorg ervoor dat de gecombineerde uitgangsstroom van de Corbus-repeatermodule de 2 A niet overschrijdt. Schakel de module uit en weer in en als het probleem aanhoudt, dan kan dit een permanente storing in de hardware aanduiden.
[09] Storing voedingseenheid (HSM3350) Er is een storing met de interne voeding op de voeding van 3 A gedetecteerd.	Zorg ervoor dat de gecombineerde uitgangsstroom van de voedingsmodule met 3 A de 3 A niet overschrijdt. Schakel de module uit en weer in en als het probleem aanhoudt, dan kan dit een permanente storing in de hardware aanduiden.
[10] Overstroom Het gecombineerde uitgangsvermogen op het paneel heeft gedurende een periode van meer dan 5 minuten de 2 A overschreden.	Verminder de belasting op het paneel door de modules of detectoren met een afzonderlijke voedingsmodule opnieuw van stroom te voorzien.

Probleem [2] - Probleem batterij module	Druk op [02] om specifieke problemen vast te stellen
Storing	Probleemoplossing
[01] Batterij paneel bijna leeg Het paneel constateert dat de batterijspanning lager is dan de onderste drempel (minder dan 11,5 V DC). ⓘ TEST: Deze probleemstatus verdwijnt niet voordat de batterijspanning minimaal 12,5 VDC is, tijdens belasting. Houd rekening met een laadtijd van 1 uur bij een nieuwe batterij.	Controleer of de over de ingangsaansluitingen voor gelijkspanning gemeten spanning 16-18 VAC bedraagt. Vervang indien nodig de lichtnetadapter HSM65W Sluit de batterij aan en ontkoppel de wisselstroom. Controleer of de gemeten spanning tussen de aux-aansluitingen ten minste 12,5 V DC bedraagt. Vervang de batterij als deze vanwege ouderdom niet langer in staat is om een lading vast te houden.
[02] Paneel geen batterij Het paneel constateert dat er geen batterij aanwezig is of dat de batterij is kortgesloten.	Controleer of de batterij is aangesloten. Zorg ervoor dat de draden van de batterij met de juiste polariteit zijn aangesloten. Sluit de batterij aan en ontkoppel de wisselstroom. Controleer of de gemeten spanning tussen de aux-aansluitingen ten minste 12,5 V DC bedraagt.

Probleem [2] - Probleem batterij module	Druk op [02] om specifieke problemen vast te stellen
<p>[04] 4 Hoge stroomuitgang 1-4 Batterij bijna leeg (HSM2204) Batterij HSM2204 minder dan 11,5 V DC.</p> <p>i TEST: Deze storingstoestand verdwijnt pas als de accuspanning ten minste 12,5 VDC bedraagt met belasting. Batterij opladen. Deze kan bijna leeg zijn als gevolg van een lange periode zonder wisselstroom.</p>	<p>Verifieer dat de over de ingangsaansluitingen voor gelijkspanning gemeten spanning 16 - 18 V DC bedraagt. Vervang indien nodig de lichtnetadapter HSM65W</p> <p>Sluit de batterij aan en ontkoppel de wisselstroom.</p> <p>Controleer of de gemeten spanning tussen de aux-aansluitingen ten minste 12,5 V DC bedraagt.</p> <p>Vervang de batterij als deze vanwege ouderdom niet langer in staat is om een lading vast te houden.</p>
<p>[05] 4 Hoge stroomuitgang 1-4 Geen batterij (HSM2204) Voer 05 in om te bekijken welke HSM2204 geen batterij heeft aangesloten.</p>	<p>Controleer of de batterij is aangesloten.</p> <p>Zorg ervoor dat de draden van de batterij met de juiste polariteit zijn aangesloten.</p> <p>Sluit de batterij aan en ontkoppel de wisselstroom.</p> <p>Controleer of de gemeten spanning tussen de aux-aansluitingen ten minste 12,5 V DC bedraagt.</p>
<p>[07] Voeding 1-4 Batterij bijna leeg (HSM2300) Voer 07 in om te bekijken welke HSM2300 een batterijspanning van minder dan 11,5 V heeft.</p>	<p>Controleer of de over de ingangsaansluitingen voor gelijkspanning gemeten spanning 16-18 VAC bedraagt. Vervang indien nodig de lichtnetadapter HSM65W</p> <p>Sluit de batterij aan en ontkoppel de wisselstroom.</p> <p>Controleer of de gemeten spanning tussen de aux-aansluitingen ten minste 12,5 V DC bedraagt.</p> <p>Vervang de batterij als deze vanwege ouderdom niet langer in staat is om een lading vast te houden.</p>
<p>[08] Voeding 1-4 Geen batterij (HSM2300) Voer 08 in om te bekijken welke HSM2300 geen batterij heeft aangesloten.</p>	<p>Controleer of de batterij is aangesloten.</p> <p>Zorg ervoor dat de draden van de batterij met de juiste polariteit zijn aangesloten.</p> <p>Sluit de batterij aan en ontkoppel de wisselstroom.</p> <p>Controleer of de gemeten spanning tussen de aux-aansluitingen ten minste 12,5 V DC bedraagt.</p>
<p>[10] Batterij HSM3204CX bijna leeg Voer 10 in om te bekijken welke HSM3204X een batterijspanning van minder dan 11,5 V heeft.</p>	<p>Controleer of de over de ingangsaansluitingen voor gelijkspanning gemeten spanning 16-18 VAC bedraagt. Vervang indien nodig de lichtnetadapter HSM65W</p> <p>Sluit de batterij aan en ontkoppel de wisselstroom.</p> <p>Controleer of de gemeten spanning tussen de aux-aansluitingen ten minste 12,5 V DC bedraagt.</p> <p>Vervang de batterij als deze vanwege ouderdom niet langer in staat is om een lading vast te houden.</p>
<p>[11] HSM3204CX geen batterij Voer 11 in om te bekijken welke HSM3204CX geen batterij heeft aangesloten.</p>	<p>Controleer of de over de ingangsaansluitingen voor gelijkspanning gemeten spanning 16-18 VAC bedraagt. Vervang indien nodig de lichtnetadapter HSM65W</p> <p>Sluit de batterij aan en ontkoppel de wisselstroom.</p> <p>Controleer of de gemeten spanning tussen de aux-aansluitingen ten minste 12,5 V DC bedraagt.</p> <p>Vervang de batterij als deze vanwege ouderdom niet langer in staat is om een lading vast te houden.</p>
<p>[13] HSM3350 batterij 1 bijna leeg Voer 13 in om te bekijken welke HSM3350 een batterijspanning van minder dan 11,5 V heeft.</p>	<p>Controleer of de over de ingangsaansluitingen voor gelijkspanning gemeten spanning 16-18 VAC bedraagt. Vervang indien nodig de lichtnetadapter HSM65W</p> <p>Sluit de batterij aan en ontkoppel de wisselstroom.</p> <p>Controleer of de gemeten spanning tussen de aux-aansluitingen ten minste 12,5 V DC bedraagt.</p> <p>Vervang de batterij als deze vanwege ouderdom niet langer in staat is om een lading vast te houden.</p>

Probleem [2] - Probleem batterij module	Druk op [02] om specifieke problemen vast te stellen
<p>[14] HSM3350 batterij 2 bijna leeg Voer 14 in om te bekijken welke HSM3350 een batterijspanning van minder dan 11,5 V heeft.</p>	<p>Controleer of de over de ingangsaansluitingen voor gelijkspanning gemeten spanning 16-18 VAC bedraagt. Vervang indien nodig de lichtnetadapter HSM65W Sluit de batterij aan en ontkoppel de wisselstroom. Controleer of de gemeten spanning tussen de aux-aansluitingen ten minste 12,5 V DC bedraagt. Vervang de batterij als deze vanwege ouderdom niet langer in staat is om een lading vast te houden.</p>
<p>[15] HSM3350 geen batterij 1 Voer 15 in om te bekijken welke HSM3350 geen batterij heeft aangesloten.</p>	<p>Controleer of de batterij is aangesloten. Zorg ervoor dat de draden van de batterij met de juiste polariteit zijn aangesloten. Sluit de batterij aan en ontkoppel de wisselstroom. Controleer of de gemeten spanning tussen de aux-aansluitingen ten minste 12,5 V DC bedraagt.</p>
<p>[16] HSM3350 geen batterij 2 Voer 16 in om te bekijken welke HSM3350 geen batterij heeft aangesloten.</p>	<p>Controleer of de batterij is aangesloten. Zorg ervoor dat de draden van de batterij met de juiste polariteit zijn aangesloten. Sluit de batterij aan en ontkoppel de wisselstroom. Controleer of de gemeten spanning tussen de aux-aansluitingen ten minste 12,5 V DC bedraagt.</p>

Probleem [3] probleem busspanning	Druk op [03] om specifieke problemen vast te stellen
Storing	Probleemoplossing
[01] Bus met lage spanning HSM2HOST De draadloze 2-wegintegratiemodule heeft een spanning van minder dan 6,3 V op zijn aux-ingang gedetecteerd.	Zorg ervoor dat de spanning op de module hoger dan de vermelde limieten is. Zorg ervoor dat de bedrading niet te lang is. Controleer de spanning van de batterij van het paneel. Het probleem zou moeten verdwijnen wanneer de stroom opnieuw wordt aangesloten en de batterij tijd heeft gehad om op te laden.
[02] Bediendeel 1-32 Bus laagspanning Voer 02 in voor het bekijken van de bekabelde toetsenpanelen met een busspanning van minder dan 6,9 V bij modellen die een draadloze zendontvanger bevatten of 7,7 V voor de modellen waarbij dit niet het geval is.	Ontkoppel het lichtnet en laat het paneel op de batterij werken. Zorg ervoor dat de spanning op de module hoger dan de vermelde limieten is. Zorg ervoor dat de Corbus niet wordt overbelast en dat er zich nergens op de bedrading kortsluiting voordoet.
[04] Bus met lage spanning HSM2108 Voer 04 in om de zone-uitbreidingen te zien met een busspanning van minder dan 5,9 V.	
[05] Bus met lage spanning HSM2300 Voer 05 in om voedingen bekijken met een busspanning van minder dan 6,9 V.	
[06] Bus met lage spanning HSM2204 Voer 06 in om de modules met een hoge-stroomuitgang te bekijken die een busspanning van minder dan 6,9 V hebben gedetecteerd.	
[07] Storing Corbus-paneel. Het paneel heeft gedetecteerd dat de uitgangsspanning van de Corbus lager dan 9,0 V of hoger dan 15 V is	
[08] Bus met lage spanning HSM2208 De module met lage-stroomuitgang heeft een spanning van minder dan 5,9 V op zijn aux-ingang gedetecteerd.	
[09] Bus met lage spanning HSM2955 De audiomodule heeft een spanning van minder dan 9,65 V op zijn aux-ingang gedetecteerd.	
[10] Spanning HSM3408 De audiomodule heeft een spanning van minder dan 6,4V op zijn aux-ingang gedetecteerd.	
[11] Lage spanning bus HSM3204CX De audiomodule heeft een spanning van minder dan 6,0V op zijn aux-ingang gedetecteerd.	
[12] HSM3204CX storing bus Voer 12 in voor het bekijken van Corbus-repeaters die hebben gedetecteerd dat de spanning op de Corbus-uitgang lager dan 9,0 V is	
[13] Lage spanning bus HSM3350 Voer 12 in voor het bekijken van de Corbus-repeaters die hebben gedetecteerd dat de spanning op de Corbus-uitgang lager dan 6,0 V is	

Probleem [4] geen wisselstroom	Druk op [04] om specifieke problemen vast te stellen
Storing	Probleemoplossing
[01] Zone 1-248 AC [03] Sirene 1-16 AC [04] Repeater 1-8 AC [05] HSM2300 1-4 AC [06] HSM2204 1-4 AC [07] Alarmcontroller [08] HSM3204CX wisselstroom [09] HSM3350 wisselstroom Er is op een apparaat of module een wisselstroomprobleem gedetecteerd.	Controleer of de spanning gemeten op de gelijkstroamingangsaansluitingen 16-20 VDC is. Vervang indien nodig de lichtnetadapter HSM65W. Zorg er bij de modules HSM2204 of HSM2300 voor dat er een transformator van 40 VA 16,5 V AC wordt gebruikt. De spanning over de aansluitklemmen moet 16 - 17 VDC zijn. Vervang indien nodig de transformator.

Probleem [05] Storingen van apparaten	Druk op [05] om specifieke problemen vast te stellen
Storing	Probleemoplossing
Brandprobleem: Als een brandprobleem wordt gegenereerd bij [05] Apparaatstoringen d.w.z. Apparaatstoringen > Brandprobleem	Zorg dat een 5,6k afsluitweerstand wordt gebruikt als de PGM-2 is geconfigureerd als 2-draads rookmelder en niet wordt gebruikt.
[01] Zone 1-248 fouten Draadloze zones: Voer [01] in om zones in storing te bekijken. Dit probleem wordt gegenereerd door een probleem met het draadloze toezicht van een zone.	Zorg ervoor dat er op de brandzones een 5,6K weerstand (groen, blauw, rood) is aangesloten. Verwijder de draden van de Z- en COM-aansluitklemmen en meet de weerstand van de draden: Controleer of er een kortsluiting op DEOL-zones of een open toestand op SEOL-brandzones is. Sluit een 5,6K-weerstand aan op de Z- en COM-aansluitklemmen. Controleer of de probleemtoestand verdwijnt. Voer een plaatsingstest met een draadloos apparaat uit en verplaats het als er slechte resultaten worden ontvangen.
Bedrade zones: Dit probleem wordt gegenereerd door een kortsluiting op bedrade zones als er DEOL of TEOL wordt gebruikt.	
[03] Sirene 1-16 storingen Dit probleem wordt veroorzaakt door een storing met draadloos toezicht op een draadloze sirene.	Voer een plaatsingstest van de draadloze sirene uit en verplaats deze indien nodig.
[04] Repeater 1-8 fouten Dit probleem wordt veroorzaakt door een storing in draadloos toezicht van een draadloze repeater of doordat de repeater vanwege stroomuitval uitschakelt.	Voer een plaatsingstest van de draadloze repeater uit en verplaats deze indien nodig.
[06] Maskering apparaat Voer [06] in voor het bekijken van het zonelabel in maskeringstoestand. Een zone die is geprogrammeerd als 24 uur antimaskering of een draadloos apparaat heeft met een van zijn sensoren een maskeringstoestand gedetecteerd.	Raadpleeg de gebruiksaanwijzing van het apparaat voor probleemoplossing van omstandigheden die maskeringsdetectie voor de sensor voor die apparaten kunnen veroorzaken.
[08] Warmteprobleem Voer 10 in voor het bekijken van de draadloze zone die lage temperatuur detecteert.	Verplaats het apparaat naar een locatie op kamertemperatuur en zorg dat het probleem wordt gewist. Als dit niet het geval is, controleer dan de programmeerdrempel voor hoge temperatuur voor de zone.

Probleem [05] Storingen van apparaten	Druk op [05] om specifieke problemen vast te stellen
[09] CO-probleem Voer 09 in voor het bekijken van de zone of een draadloos CO-apparaat dat zich in probleem lage gevoeligheid bevindt.	Raadpleeg de gebruiksaanwijzing van het CO-apparaat voor stappen voor probleemoplossing van het probleem lage gevoeligheid.
[10] Probleem bevrozen Voer 08 in voor het bekijken van de draadloze zone die hoge temperatuur detecteert.	Verplaats het apparaat naar een locatie op kamertemperatuur en zorg dat het probleem wordt gewist. Als dit niet het geval is, controleer dan de programmeerdrempel voor lage temperatuur voor de zone.
[11] Sensor ontkoppeld Voer [11] in voor het weergeven van de draadloze zone die een ontkoppelde sensor heeft gedetecteerd.	Raadpleeg de gebruiksaanwijzing van de temperatuur- of overstromingsdetector voor stappen voor probleemoplossing van een ontkoppelde sensor.
[12] Brandprobleem Voer [012] in om te bekijken welke zones zich in brandprobleem bevinden.	Als de brandzone bestaat uit een draadloze rookmelder, zorg er dan voor dat deze niet wordt gemanipuleerd, of dat er toezichtproblemen zijn. Zorg ervoor dat de rookkamer vrij is van stof. Als er een 2-draads rookmelder wordt gebruikt, zorg er dan voor dat er een 2,2k afsluitweerstand wordt gebruikt. Als de zone bestaat uit een 4-draads rookmelder, zorg dan dat er een enkele afsluitweerstand van 5,6k wordt gebruikt.

Probleem [6] batterij apparaat bijna leeg	Druk op [06] om te wisselen tussen apparaten met een probleem batterij bijna leeg
Storing	Probleemoplossing
[01] Zones 1-248 [02] Toetsenpaneel 1-32 [03] Sirene 1-16 [04] Repeater 1-8 [05] Gebruiker 1-32 Een of meer draadloze apparaten hebben een bijna lege batterij. i TEST: De gebeurtenis wordt niet vastgelegd in de gebeurtenisbuffer totdat de vertragingstijd voor lage batterij van het draadloze apparaat is verstreken. Programmeersectie [377], opt 002.	Bekijk in menu [*][2] welk apparaat een bijna lege batterij heeft. Vervang de batterijen in het apparaat door een batterij van dezelfde soort. Controleer of de toestand van manipulatie en lege batterij is gewist en gerapporteerd. Controleer de werking van de zones.

Probleem [7] manipulatie apparaat	Druk op [07] om specifieke problemen vast te stellen
Storing	Probleemoplossing
[01] Manipulatie zone 1-248 [02] Manipulaties toetsenpaneel 1-32 [03] Manipulaties sirene 1 - 16 [04] Manipulaties repeater 1 - 8 [05] Manipulaties audiostation 1 - 4 Er is op een of meer zones een open circuit aanwezig met ingeschakelde dubbele of drievoudige EOL-weerstanden.	Controleer of de manipulatieschakelaar stevig aan de wand is bevestigd. Verwijder de draden van de I/O- en COM-aansluitingen en meet de weerstand van de draden. Sluit een 5,6K-weerstand (groen, blauw, rood) aan op de I/U- en COM-aansluitingen. Controleer of de probleemtoestand verdwijnt.
Er is een manipulatietoestand aanwezig op een of meer draadloze apparaten.	Controleer of de afdekking van het apparaat goed vastzit. Controleer of het apparaat juist aan de wand is gemonteerd voor een juiste werking van de manipulatieschakelaar. Activeer en herstel vervolgens de schakelaar. Vervang het draadloze apparaat als de manipulatietoestand aanhoudt.

Probleem [8] RF-overtreding	Druk op [08] om specifieke problemen vast te stellen
Storing	Probleemoplossing
[01] Zone 1-248 fouten [02] Storingen bedieningspaneel 1-32 [03] Sirene 1-16 storingen [04] Repeater 1-8 fouten HSM2HOST heeft gedurende 20 minuten geen toezichtsignaal van een draadloos apparaat ontvangen.	Open/sluit het apparaat, druk op een toets op het toetsenpaneel of manipulatie/herstel. Zorg ervoor dat het apparaat fysiek aanwezig is. Controleer op storingen bij het apparaat (bijv. batterij bijna leeg). Controleer de huidige signaalsterkte en gedurende de afgelopen 24 uur. Vervang de batterij. Vervang het apparaat.

Probleem [9] module toezicht	Druk op [09] om de specifieke zones met een manipulatieprobleem vast te stellen
Storing	Probleemoplossing
[01] HSM2HOST [02] Toetsenpaneel 1-30 [04] HSM2108 1-15 [05] HSM2300 1-4 [06] HSM2204 1-4 [08] HSM2208 1-4 [09] HSM2955 [10] HSM3408 1-30 [11] HSM3204CX 1-16 [12] HSM3350 1-4 Geen reactie toezicht van de geregistreerde module.	Zorg ervoor dat de module fysiek op de Corbus is aangesloten. Meet het vermogen over de rode en zwarte aansluiting van de Corbus direct op de module en controleer of deze ten minste 10,5 V bedraagt. Koppel de module los en sluit deze met een korte draad rechtstreeks op het paneel aan. Als het probleem vervolgens verdwijnt, duidt dit op een bedradingsprobleem. Als het probleem niet verdwijnt, vervang dan de module. Als de module niet langer deel uitmaakt van het systeem, verwijder deze dan via sectie [902].

Probleem [10] manipulatie module	Druk op [10] om specifieke problemen vast te stellen
Storing	Probleemoplossing
[01] HSM2HOST [02] Toetsenpaneel 1-32 [04] HSM2108 1-30 [05] HSM2300 1-4 [06] HSM2204 1-4 [08] HSM2208 1-4 [09] HSM2955 [10] Alt. comm. [11] HSM3408 1-30 [12] HSM3204CX 1-16 [13] HSM3350 1-4 Er is een manipulatiestoestand op een of meer modules aanwezig.	Zorg ervoor dat de TAM-aansluitklem, indien aanwezig op de modules, contact maakt met de aarde als sabotage-ondersteuning niet wordt gebruikt. Zorg ervoor dat de deur van de behuizing van de module goed is gesloten en de manipulatieschakelaar, indien aanwezig, juist wordt geactiveerd. Zorg ervoor dat de rubberen manipulatiestop op de kunststof achterzijde is geïnstalleerd en dat het toetsenpaneel goed gesloten is en aan de muur is bevestigd. Zorg er bij de HSM2HOST voor dat de module stevig is gesloten en juist is gemonteerd voor werking van de sabotagebeveiliging. De manipulatie handmatig activeren en dan herstellen. Vervang het draadloze apparaat indien de manipulatiestoestand aanhoudt.

Probleem 11 – Communicatie	Druk op [11] om specifieke problemen vast te stellen
Storing	Probleemoplossing
[01] Probleem telefoonlijn Spanning telefoonlijn op TIP, RING op hoofdpaneel minder dan 3 V DC.	Meet de spanning tussen TIP en RING op het paneel: Geen telefoon van de haak – 50 V DC (ongeveer). Enige telefoon van de haak – 5 V DC (ongeveer). Bedraad de binnenkomende lijn direct naar TIP en RING. Als de storing verdwijnt, controleert u de bedrading of de RJ-31-telefoonaansluiting. Als er geen telefoonlijn op het paneel wordt gebruikt, schakel deze dan uit in sectie [015] optie 7.
[02] FTC-ontvanger 1-4 Het systeem was niet in staat om via een van de ingeschakelde telefoonnummers met een ontvanger te communiceren. Voer [02] in om telefoonnummers te bekijken die geen problemen kunnen communiceren.	Zorg er bij gebruik van PSTN-communicatie voor dat het telefoonnummer van de centrale meldkamer juist is geprogrammeerd. Zorg er bij gebruik van IP of mobiel voor dat de alternatieve communicator het juiste IP en de juiste poortnummers voor de meldkamer en APN voor mobiel heeft.
[03] Simkaartblokkering alternatieve communicator Simkaartvergrendeling is ingeschakeld en het toestel heeft niet de juiste pincode voor de simkaart.	Vervang de simkaart door een die geen pincode voor simkaartblokkering heeft geprogrammeerd.
[04] Alternatieve mobiele communicator De alternatieve communicator heeft een radio- of simkaartstoring, een probleem met het mobiele netwerk of onvoldoende signaalsterkte gedetecteerd.	Controleer de gebeurtenisbuffer voor bijzonderheden van het probleem. Zorg er bij storing radio/simkaart voor dat de mobiele insteekmodule juist op het paneel is aangesloten en dat de simkaart goed in de juiste oriëntatie is geplaatst. Zorg er bij een mobiel netwerkprobleem voor dat de juiste mobiele APN is geprogrammeerd en dat de simkaart is geactiveerd. Zorg er bij onvoldoende signaalsterkte voor dat de antenne juist is aangesloten en dat de eenheid is gemonteerd op een locatie die een sterk signaal naar de dichtstbijzijnde mobiele toren toestaat.
[05] Ethernet alternatieve communicator De alternatieve communicator heeft gedetecteerd dat er geen netwerk beschikbaar is.	Raadpleeg de internetaanbieder om te bevestigen dat de internetservice in het gebied actief is. Zorg ervoor dat de ethernetkabel goed in de RJ45-aansluitingen van de communicator en de hub/router/switch is gestoken. Controleer of het lampje voor de verbinding op de hub/router/switch AAN is. Als het lampje voor de verbinding UIT is, start dan de hub/router/switch op. Als DHCP wordt gebruikt, zorg er dan voor dat het apparaat een toegewezen IP-adres van de server heeft. Controleer in sectie [851] [992] of er een geldig IP-adres is geprogrammeerd. Zo niet, neem dan contact op met de netwerkbeheerder. Als het probleem aanhoudt, vervang dan de ethernetkabel en RJ45-connector.
[06] Probleem met ontvanger 1-4 Het initialiseren van de ontvanger door de alternatieve communicator mislukt.	Zorg ervoor dat het ethernetpad internetverbinding heeft. Bevestig bij gebruik van een statisch IP-adres of de gateway en het subnetmaskering juist zijn ingevoerd. Als het netwerk een firewall heeft, controleert u of het netwerk de geprogrammeerde uitgaande poorten open heeft staan (standaard UDP-poort 3060 en poort 3065). Zorg ervoor dat alle mobiele ontvangst-APN's zijn geprogrammeerd met de door de mobiele aanbieder verschaft naam van het toegangspunt. Als Gemeenschappelijke modus wordt gebruikt en slechts één pad wordt geïnitieerd terwijl het andere pad niet succesvol is, genereer dan een handmatige testtransmissie over beide paden of schakel de communicator uit om het probleem "Ontvanger niet beschikbaar" te herstellen.

Probleem 11 - Communicatie	Druk op [11] om specifieke problemen vast te stellen
[07] Ontvanger 1-4 Supervisie Het alarmsysteem verliest de communicatie met een ethernet- of mobiele ontvanger op het systeem.	Dit probleem wordt aangegeven wanneer toezicht is ingeschakeld en het apparaat niet in staat is om met succes met de ontvanger te communiceren. Neem contact op met de meldkamer als dit probleem aanhoudt.
[09] Storing alternatieve communicator De alternatieve communicator heeft op geen enkel pollcommando gereageerd. Er wordt in [*][2] en de gebeurtenisbuffer Storing alt. comm. weergegeven.	Controleer of de optie omschakelen [5] van sectie [382] AAN is als deze met een Alarm.com alternatieve communicator wordt gebruikt. Als dit niet het geval is, dan moet dit UIT zijn. Zorg ervoor dat de kabel voor de PC-LINK tussen het paneel en de Alarm.com-communicator juist is aangesloten (niet omgekeerd) en goed op zijn plaats zit.
[10] Storing FTC alternatieve comm.	Alle communicatiepogingen naar alle geprogrammeerde ontvangers voor door de communicator gegenereerde gebeurtenissen zijn mislukt. Start het systeem opnieuw op en neem contact op met de dealer als het probleem aanhoudt.

Probleem [12] geen netwerk	Druk op [12] om te schakelen tussen problemen
Storing	Probleemoplossing
[01] Zones 1-248 [02] Toetsenpaneel 1-32 [03] Sirene 1-16 [04] Repeater 1-8 [05] Gebruiker 1-32 Een apparaat is niet met het draadloze netwerk gesynchroniseerd of was na registratie niet met het netwerk gesynchroniseerd.	Zorg ervoor dat het apparaat fysiek aanwezig is. Controleer de huidige signaalsterkte en gedurende de afgelopen 24 uur. Vervang de batterij of druk op de manipulatieschakelaar. Registreer het apparaat opnieuw. Als er onlangs draadloze apparatuur werd geregistreerd of de HSM2HOST werd uit- en weer ingeschakeld, wacht dan maximaal 16 minuten om het apparaat met het netwerk te laten synchroniseren.

Probleem [13] AUX-probleem	Druk op [13] om te schakelen tussen problemen
Storing	Probleemoplossing
[05] HSM2300 [06] HSM2204 [07] Systeemgebied [10] HSM3408 [11] HSM3204CX 12 - Probleem AUX 1 HSM3350 13 - Probleem AUX 2 HSM3350 Er is een probleem met de hulpvoeding.	Controleer of er kortsluiting is tussen Aux + en Aux- of een andere systeemaarding. Zorg ervoor dat de aux-stroomafname niet de gedocumenteerde limieten overschrijdt. Zorg ervoor dat de spanning tussen AUX+ en AUX - tussen 9 VDC en 14 VDC ligt.

Probleem [14] manipulatie module	Druk op [14] om specifieke problemen vast te stellen
Storing	Probleemoplossing
[01] - Interactieve zone [02] - Interactieve partitie	Controleer of de firmware van de Alarm.com-communicator compatibel is met PSP-firmware om het uitgebreide aantal zones en partities te ondersteunen. Een Interactieve-zoneprobleem wordt gegenereerd als de Alarm.com-firmware het geconfigureerde aantal zones in paneel (> 220 zones) niet ondersteunt en een Interactieve-partitieprobleem wordt gegenereerd als de Alarm.com-firmware het geconfigureerde aantal partities niet ondersteunt. Zorg dat u een compatibel aantal zones en partities configureert als u Alarm.com gebruikt.

- ① **TEST:** Zorg ervoor dat u het type en de versie van de alarmcontroller (bijvoorbeeld HSM3032 V1.1) en de lijst met modules die op het bedieningspaneel zijn aangesloten (bijvoorbeeld HSM2108, HSM2HOSTx enzovoort) beschikbaar heeft voordat u contact opneemt met de klantenondersteuning. U kunt het versienummer oproepen door op een willekeurig lcd-toetsenpaneel [*][Installeurscode][900] in te voeren. Deze informatie staat ook op een sticker op de printplaat.

Rapportagecodes

De volgende tabellen bevatten rapportagecodes voor contact-id en automatische SIA-indeling. [308] [Gebeurtenisrapportage](#) voor gebeurtenisrapportagecodes.

Contact-id

Elk van de cijfers geeft specifieke informatie over het signaal weer. Bijvoorbeeld, als zone 1 een in- of uitgangspunt is, dan bevat de gebeurteniscode [34]. De meldkamer zou het volgende ontvangen: * INBR - IN-/UITGANG - 1 waar de "1" aangeeft welke zone in alarm is gegaan.

SIA-formaat - niveau 2 (hard gecodeerd)

Het in dit product gebruikte SIA-communicatieformaat volgt de specificaties van niveau 2 van de SIA-digitale communicatiestandaard - oktober 1997. Deze indeling stuurt de accountcode mee met de gegevensoverdracht. Deze overdracht lijkt bij de ontvanger op het volgende.

N Ri1 BA 01

N = nieuwe gebeurtenis

Ri1 = partitie/gebiedsaanduiding

BA = Inbraakalarm

01 = Zone 1

Een systeemgebeurtenis maakt gebruik van de gebieds-id ri00.

Gebeurteniscodes alarm/herstellen contact-id en SIA-zone

Sectie #	Definitie	Richting kiezer*	Codes automatisch contact-id	Codes automatisch rapporteren SIA**
Zonegebeurtenissen				
[307]	Zonealarmen	A/R		
[307]	Zone herstelt	A/R		
[307]	Manipulatie/herstellen zone	MA/R	E(3)83-ZZZ / R(3)83-ZZZ	TA-ZZZ/ TR-ZZZZ
[307]	Storing/herstellen zone	MA/R	E(3)8A-ZZZ / R(3)8A-ZZZ	UT-ZZZZ / UJ-ZZZZ
Manipulatiegebeurtenissen				
[308]-[101]	Toetsenpaneel 1-32 sabotage / herstel alarm	T/R	E (3) 83- (601-632) R (3) 83- (601-632)	TA- (0601-0632) TR- (0601-0632)
[308]-[101]	Sirene 1-16 sabotage/ herstel alarm	T/R	E (3) 83- (801-816) R (3) 83- (801-816)	TA- (0801-0816) TR- (0801-0816)
[308]-[101]	Alarm manipulatie/ herstellen repeater 1 - 8	T/R	E (3) 83- (901-908) R (3) 83- (901-908)	TA- (0901-0908) TR- (0901-0908)
[308]-[101]	HSM2108: 8-zone uitbreidingsmodule # 1-30 sabotage / hersteld	T/R	E (3) 41- (101-130) R (3) 41- (101-130)	ES- (0101-0130) EJ- (0101-0130)
[308]-[101]	HSM2208: Uitbreidingsmodule met 8 uitgangen # 1-16 sabotage / hersteld	T/R	E (3) 41- (201-216) R (3) 41- (201-216)	ES- (0201-0216) EJ- (0201-0216)
[308]-[101]	HSM2204: Voeding-1A (4 hoge stroomuitgangen) # 1-4 sabotage / hersteld	T/R	E (3) 41- (601-604) R (3) 41- (601-604)	ES- (0601-0604) EJ- (0601-0604)

Sectie #	Definitie	Richting kiezer*	Codes automatisch contact-id	Codes automatisch rapporteren SIA**
[308]-[101]	HSM2300: Voedingsmodule # 1-4 sabotage / hersteld	T/R	E (3) 41- (621-624) R (3) 41- (621-624)	ES- (0621-0624) EJ- (0621-0624)
[308]-[101]	HSM2955: audiomodule gemanipuleerd/ hersteld	T/R	E (3) 41-553 R (3) 41-553	ES-0553 EJ-0553
[308]-[101]	HSM3408: 8 I/O- uitbreidingsmodule # 1-30 sabotage / hersteld	T/R	E (3) 41- (301-330) R (3) 41- (301-330)	ES- (0301-0330) EJ- (0301-0330)
[308]-[101]	HSM3204CX: Corbus- repeater module # 1 - 8 sabotage/hersteld	T/R	E (3) 41- (801-816) R (3) 41- (801-816)	ES- (0801-0816) EJ- (0801-0816)
[308]-[101]	HSM3350: 3A Voedingsmodule # 1-4 sabotage / hersteld	T/R	E (3) 41- (651-654) R (3) 41- (651-654)	ES- (0651-0654) EJ- (0651-0654)
[308]-[101]	Blokkeren toetsenpaneel - onjuiste invoer toegangscode	T/R	E(4)61-000	JA-0000
Openingsgebeurtenissen				
[308]-[201]	Gebruikersopeningen - uitgeschakeld door gebruiker	O/C	E(4)A1-UUU	OP-UUUU
[308]-[202]	Automatisch inschakelen geannuleerd	O/C	E(4)64-UUU	CI-0000
[308]-[201]	Speciale opening - systeem wordt uitgeschakeld d.m.v.: sleutelschakelaar, onderhoudscode, DLS- software, draadloze sleutel	O/C	E(4)AA-000	OP-0000
[308]-[211]	Laat openen – het systeem wordt niet uitgeschakeld voordat de tijd laat om te openen is verstreken	O/C	E(4)53-000	CT-0000
[308]-[202]	Automatische (geplande) opening	O/C	E(4)A3-000	OA-0000
[308]-[201]	Openen met sleutelschakelaar	O/C	E(4)A9-ZZZ	OS-ZZZZ
Sluitingsgebeurtenissen				
[308]-[201]	Gebruikerssluitingen - systeem ingeschakeld door gebruiker, draadloze sleutel	O/C	R(4)A1-UUU	CL-UUUU
[308]-[221]	Gedeeltelijke sluiting - 1 of meerdere zones overbrugd wanneer ingeschakeld	O/C	E(4)56-000	CG-0000

Sectie #	Definitie	Richting kiezer*	Codes automatisch contact-id	Codes automatisch rapporteren SIA**
[308]-[201]	Speciale sluiting - systeem ingeschakeld via: snel inschakelen, sleutelschakelaar, functietoets, onderhoudscode, DLS-software	O/C	R(4)AA-000	CL-0000
[308]-[211]	Laat sluiten - vooralarm automatisch inschakelen heeft geklonken	O/C	E(4)54-000	CI-0000
[308]-[211]	Storing vertrek	O/C	E(3)74-ZZZ	EA-ZZZZ
[308]-[211]	Inschakelen geannuleerd	O/C	E(4)54-UUU	CI-PPPP ① TEST: Waarbij PPPP het partitienummer is.
[308]-[202]	Automatische (geplande) afsluiting	O/C	R (4)A3-000	CA-0000
[308]-[201]	Openen met sleutelschakelaar	O/C	R(4)A9-ZZZ	CS-ZZZZ
Systeemprobleemgebeurtenissen				
[308]-[301]	Probleem/herstellen batterij - hoofdpaneel	MA/R	E(3)A2-000 / R(3)A2-000	YT-0000 / YR-0000
[308]-[301]	Probleem/herstellen batterij afwezig - hoofdpaneel	MA/R	E(3)11-000 / R(3)11-000	YM-0000 / YR-0000
[308]-[301]	Probleem/herstellen storing voedingseenheid	MA/R	E(3)14-000 / R(3)14-000	YP-0000 / YQ-0000
[308]-[301]	Probleem/herstellen wisselstroom paneel - hoofdpaneel	MA/R	E(3)A1-000 / R(3)A1-000	AT-0000 / AR-0000
[308]-[302]	Probleem/herstellen belcircuit	MA/R	E(3)21-000 / R(3)21-000	YA-9999 / YH-9999
[308]-[302]	Storing/herstellen TLM (telefoonlijn)	MA/R	E(3)51-000 / R(3) 51-000	LT-0001 / LR-0001
[308]-[302]	Probleem/herstellen hulpvoeding	MA/R	E(3)12-000 / R(3)12-000	YP-0000 / YQ-0000
[308]-[302]	Storing/herstellen Corbus-uitgang	MA/R	E(3)12-000 / R(3)12-000	YP-0000 / YQ-0000
[308]-[302]	Probleem/herstellen overstroom paneel	MA/R	E(3)12-000 / R(3)12-000	YI-0000 / YJ-0000
[308]-[305]	PGM 2, 2-draads rookmelder probleem/herstellen	MA/R	E (3) 73-992 / R (3) 73-992	FT-0992 / FJ-0992
Problemen module				
[308]-[332]	Probleem/herstellen lage spanning bedrade module - toetsenpanelen	MA/R	E(3)AA-001-032 R(3)AA-001-032	EM-0001-0032 EN-0001-0032
[308]-[332]	Probleem/herstellen lage spanning bedrade module - HSM2108	MA/R	E(3)AA-101-130 R (3)AA-101-130	EM-0101-0130 EN-0101-0130

Sectie #	Definitie	Richting kiezer*	Codes automatisch contact-id	Codes automatisch rapporteren SIA**
[308]-[332]	Probleem/herstellen lage spanning bedrade module - HSM2208	MA/R	E(3)AA-201-216 R(3)AA-201-216	EM-0201-0216 EN-0201-0216
[308]-[332]	Probleem/herstellen lage spanning bedrade module - HSM2HOST	MA/R	E(3)AA-551 R(3)AA-551	EM-0551 EN-0551
[308]-[332]	Probleem/herstellen lage spanning bedrade module - HSM2204	MA/R	E(3)AA-601-604 R(3)AA-601-604	EM-0601-0601 EN-0601-0604
[308]-[332]	Probleem/herstellen lage spanning bedrade module - HSM2300	MA/R	E(3)AA-621-624 R(3)AA-621-624	EM-0621-0624 EN-0621-0624
[308]-[332]	Probleem/herstellen lage spanning bedrade module - HSM2955	MA/R	E(3)AA-553 R(3)AA-553	EM-0553 EN-0553
[308]-[332]	Probleem/herstellen toezicht bedrade module - toetsenpanelen	MA/R	E(3)3A-001-032 R(3)3A-001-032	ET-0001-0032 ER-0001-0032
[308]-[332]	Probleem/herstellen toezicht bedrade module- HSM2108	MA/R	E(3)3A-101-130 R(3)3A-101-130	ET-0101-0162 ER-0101-0162
[308]-[332]	Probleem/herstellen toezicht bedrade module- HSM2208	MA/R	E(3)3A-201-216 R(3)3A-201-216	ET-0201-0216 ER-0201-0216
[308]-[332]	Probleem/herstellen toezicht bedrade module- HSM2HOST	MA/R	E(3)3A-551 R(3)3A-551	ET-0551 ER-0551
[308]-[332]	Probleem/herstellen toezicht bedrade module- HSM2204	MA/R	E(3)3A-601-604 R(3)3A-601-604	ET-0601-0601 ER-0601-0604
[308]-[332]	Probleem/herstellen toezicht bedrade module- HSM2300	MA/R	E(3)3A-621-624 R(3)3A-621-624	ET-0621-0624 ER-0621-0624
[308]-[332]	Probleem/herstellen toezicht bedrade module- HSM2955	MA/R	E(3)3A-553 R(3)3A-553	ET-0553 ER-0553
[308]-[332]	Probleem/herstellen hulpvoeding 1 - 4 HSM2204	MA/R	E(3) 12-601-604 R(3) 12-601-604	YI-0601-604 YJ-0601-0604
[308]-[332]	HSM2300 Hulpvoeding 1-4 probleem / herstel	MA/R	E(3) 12-621-624 R(3) 12-621-624	YI-0621-624 YJ-0621-624
[308]-[332]	HSM3408 Aux-voeding 1-30 probleem / herstel	MA/R	E(3) 12-301-330 R(3) 12-301-330	YI-0301-0330 YJ-0301-0330
[308]-[332]	HSM3204CX Hulpvoeding 1-16 probleem / herstel	MA/R	E(3) 12-801-816 R(3) 12-801-816	YI-0801-0816 YJ-0801-0816
[308]-[332]	HSM3204CX: Corbus-uitgang 1-16 probleem / herstel	MA/R	E(3) 12-801-816 R(3) 12-801-816	YI-0801-0816 YJ-0801-0816
[308]-[332]	HSM3350 Hulpvoeding 1-4 probleem / herstel	MA/R	E(3) 12-651-654 R(3) 12-651-654	YI-0651-0654 YJ-0651-0654
[308]-[331]	HSM2204 1-4 Problemen met batterij bijna leeg / herstel	MA/R	E(3)A2-601-604 R(3)A2-601-604	YT-0601-0604 YR-0601-0604

Sectie #	Definitie	Richting kiezer*	Codes automatisch contact-id	Codes automatisch rapporteren SIA**
[308]-[331]	HSM2300 1-4 Problemen met batterij bijna leeg / herstel	MA/R	E(3)A2-621-624 R(3)A2-621-624	YT-0621-0624 YR-0621-0624
[308]-[331]	HSM3204CX 1-16 Problemen met lage batterijspanning / herstel	MA/R	E(3)A2-801-816 R(3)A2-801-816	YT-0801-0816 YR-0802-0816
[308]-[331]	HSM3350 1-4 Problemen met batterij bijna leeg / herstel	MA/R	E(3)A2-651-654 R(3)A2-651-654	YT-0651-0654 YR-0651-0654
[308]-[331]	HSM2204 1-4 Probleem met batterij afwezig / herstel	MA/R	E (3) 11-601-604 R (3) 11-601-604	YM-0601-0604 YR-0601-0604
[308]-[331]	HSM2300 1-4 Probleem met accu / herstel	MA/R	E (3) 11-621-624 R (3) 11-621-624	YM-0621-0624 YJ-0621-0624
[308]-[331]	HSM3204CX 1-16 Batterij 1 of 2 afwezig / herstellen	MA/R	E (3) 11-801-816 R (3) 11-801-816	YM-0801-0816 YR-0801-0816
[308]-[331]	HSM3350 1-4 Batterij afwezig / herstel	MA/R	E (3) 11-651-654 R (3) 11-651-654	YM-0651-0654 YR-0651-0654
[308]-[331]	HSM3204CX 1-16 Storing / herstel voedingseenheid	MA/R	E (3) 14-801-816 R (3) 14-801-816	YP-0801-0816 YQ-0801-0816
[308]-[331]	HSM3350 1-4 Storing / herstel voedingseenheid	MA/R	E (3) 14-651-654 R (3) 14-651-654	YP-0651-0654 YQ-0651-0654
[308]-[331]	HSM3204CX 1-16 AC-fout / herstel	MA/R	E(3)A1-801-816 R(3)A1-801-816	AT-0801-0816 AR-0801-0816
[308]-[331]	HSM3350 1-4 AC-fout / herstel	MA/R	E(3)A1-651-654 R(3)A1-651-654	AT-0651-0654 AR-0651-0654
Alternatieve communicator				
[308]-[351]	Storing/herstellen alternatieve communicator	MA/R	E(3)3A-000 R(3)3A-000	ET-0000 / ER-0000
[308]-[351]	Storing/herstellen radio/simkaart alternatieve communicator	MA/R	E(3)AA-001 R(3)AA-001	YX-0001 / YZ-0001
[308]-[351]	Storing/herstellen mobiel alternatieve communicator	MA/R	E(3)AA-001 R(3)AA-001	YX-0001 / YZ-0001
[308]-[352]	Probleem/herstellen alternatieve communicator Ethernet	MA/R	E(3)AA-001 R(3)AA-001	YX-0001 / YZ-0001
[308]-[354]	Ontvanger 1-4 alternatieve communicator afwezig/herstellen	MA/R	E(3)5A-001-004 R(3)5A-001-004	YS-0001-0004 YK-0001-0004
[308]-[355]	Probleem/herstellen toezicht ontvanger 1 - 4 alternatieve communicator	MA/R	E(3)5A-001-004 R(3)5A-001-004	YS-0001-0004 YK-0001-0004

Sectie #	Definitie	Richting kiezer*	Codes automatisch contact-id	Codes automatisch rapporteren SIA**
[308]-[353]	Probleem/herstellen sms-configuratie alternatieve communicator	MA/R	E(3)AA-001 R(3)AA-001	YX-0001 / YZ-0001
[308]-[351]	Herstellen ontvanger X FTC	MA/R	R(3)54-00X	YK-000X
Geïntegreerde communicator				
[851][025]	Herstellen activering radio	N.v.t.	R (5) 52-001	RS-0001
[851][226]	Testuitzending ethernet-ontvanger 1	N.v.t.	E(6)A3-951	RP-0001
[851][227]	Testuitzending ethernet-ontvanger 2	N.v.t.	E(6)A3-952	RP-0002
[851][228]	Testuitzending mobiele ontvanger 3	N.v.t.	E(6)A3-955	RP-0003
[851][229]	Testuitzending mobiele ontvanger 4	N.v.t.	E(6)A3-956	RP-0004
[851][230]	Herstellen alternatieve communicator FTC	N.v.t.	R (3) 54-001	YK-0001
Draadloze gebeurtenissen				
[308]-[361]	Probleem/herstellen batterij draadloze zone bijna leeg ZZZ = draadloze zones 001-248.	MA/R	E(3)84-ZZZ R(3)84-ZZZ	XT-ZZZZ XR-ZZZZ
[308]-[361]	Probleem / herstel batterij bijna leeg draadloos apparaat ZZZ = 601-616: draadloze toetsenpanelen 701-732: draadloze toetsen 801-816: draadloze sirenes 901-908: draadloze repeaters	MA/R	E(3)84-ZZZ R(3)84-ZZZ	XT-ZZZZ XR-ZZZZ
[308]-[361]	Stroomuitval/herstellen draadloze zone	MA/R	E(3)A1-ZZZ R(3)A1-ZZZ	AT-ZZZZ AR-ZZZZ
[308]-[361]	Storing/herstellen draadloos apparaat	MA/R	E(3)8A-ZZZ R(3)8A-ZZZ	UT-ZZZZ UJ-ZZZZ
[308]-[361]	Probleem/herstellen draadloze temperatuurs- en overstromingssensor	MA/R	E(3)8A-ZZZ R(3)8A-ZZZ	KT-ZZZZ KJ-ZZZZ
[308]-[361]	Probleem/herstellen bevroering	MA/R	E(3)8A-ZZZ R(3)8A-ZZZ	ZT/ZJ-ZZZZ
[308]-[361]	Probleem/herstellen zelftest* ⓘ TEST: Programmeer PG9984 niet als zone 1 om een conflict met rapportagecodes te voorkomen.	MA/R	E(3)89-ZZZ R (3)89-ZZZ	YX/YZ-ZZZZ
[308]-[361]	Probleem/herstellen koolmonoxide	MA/R	E(3)8A-ZZZ R(3)8A-ZZZ	AT- (0901-0908) AR- (0901-0908)

Sectie #	Definitie	Richting kiezer*	Codes automatisch contact-id	Codes automatisch rapporteren SIA**
[308]-[361]	Draadloze repeater 1-8 AC-uitval/herstel	MA/R	E (3) A1- (901-908) R (3) A1- (901-908)	UT/UJ-ZZZZ
[308]-[361]	RF-storing/herstellen	MA/R	E(3)44-000 R(3)44-000	XQ-0000 XH-0000
[308]-[361]	Draadloze repeater 1-8 RF-storing/herstel	MA/R	E (3) 44- (901-908) R (3) 44- (901-908)	XQ- (0901-0908) XH- (0901-0908)
Overige alarmen				
[308]-[001]	Dwangalarm - code ingevoerd op toetsenpaneel	A/R	E(1)21-000	HA-0000
[308]-[001]	Openen na alarm - uitgeschakeld met alarm in het geheugen	A/R	E(4)58-000	OR-0000
[308]-[001]	Recent sluiten - alarm doet zich binnen twee minuten na inschakelen van systeem voor	A/R	E(4)59-UUU	CR-UUUU
[308]-[001]	Inbraak geverifieerd	A/R	E(1)39-000	BV-0000
[308]-[001]	Inbraak niet geverifieerd	A/R	E(3)78-000	BG-0000
[308]-[001]	Alarm/herstellen toezicht zone-uitbreiding HSM2108	A/R	E(1)43-000 R(1)43-000	UA-0000 / UH-0000
[308]-[002]	Overval geverifieerd	A/R	E(1)29-000	HV-0000
[308]-[003]	Overval niet geverifieerd	A/R	E(3)79-000	HG-0000
[308]-[011]	Alarm geannuleerd vóór verstrijken van de timer annuleren alarm	A/R	E(4)A6-UUU	OC-UUUU
[308]-[011]	Alarm/herstellen PGM2 (stille 24-uursingang) - Aux-ingang	A/R	E (1) 46-992 R (1) 46-992	UA-0992 / UH-0992
[308]-[011]	Alarm/herstellen PGM2 (hoorbare 24-uursingang) - Aux-ingang	A/R	E(1)4A-992 R(1)4A-992	UA-0992 / UH-0992
[308]-[305]	Alarm/herstellen PGM2 2-draads rook	A/R	E (1) 11-992 R (1) 11-992	FA-0992 / FH-0992
Prioriteit alarm- en herstelgebeurtenissen				
[308]-[011]	Toets [F] alarm/herstellen	A/R	E(1)1A-000 R(1)1A-000	FA-0000 / FH-0000
[308]-[011]	Alarm/herstellen [M]-toets	A/R	E(1)AA-000 R(1)AA-000	MA-0000 / MH-0000
[308]-[011]	Toets [P] alarm/herstellen	A/R	E(1)2A-000 R(1)2A-000	PA-0000 / PH-0000
[308]-[011]	Brandalarm/herstellen draadloze sleutel	A/R	E(1)1A-000 R(1)1A-000	FA-0000 / FH-0000
[308]-[011]	Medisch alarm/herstellen draadloze sleutel	A/R	E(1)AA-000 R(1)AA-000	MA-0000 / MH-0000
[308]-[011]	Paniekalarm/herstellen draadloze sleutel	A/R	E(1)2A-000 R(1)2A-000	PA-0000 / PH-0000
[308]-[011]	Interactief brandalarm/herstellen	A/R	E(1)1A-000 R(1)1A-000	FA-0000 / FH-0000

Sectie #	Definitie	Richting kiezer*	Codes automatisch contact-id	Codes automatisch rapporteren SIA**
[308]-[011]	Interactief medisch alarm/herstellen	A/R	E(1)AA-000 R(1)AA-000	MA-0000 / MH-0000
[308]-[011]	Interactief paniekalarm/herstellen	A/R	E(1)2A-000 R(1)2A-000	PA-0000 / PH-0000
Overige sluiten				
[308]-[221]	Overbrugging zone op moment van inschakelen	O/C	E(5)7A-ZZZ	UB-ZZZZ
[308]-[221]	Overbrugging zone ongedaan maken	O/C	R(5)7A-ZZZ	UU-ZZZZ
Testen				
[308]-[401]	Begin/einde looptest	T	E(6)A7-UUU R(6)A7-UUU	TS-UUUU/TE-UUUU
[308]-[401]	Periodieke test	T	E(6)A2-000	RP-0000
[308]-[401]	Periodieke test met storing	T	E(6)A8-000	RP-0000
[308]-[401]	Systeemtest - [*][6] bel-/communicatietest	T	E(6)A1-000	RX-0000
Onderhoud				
[308]-[311]	Probleem/herstellen brand	MA/R	E(3)73-ZZZ R(3)73-ZZZ	FT-ZZZZ / FJ-ZZZZ
[308]-[314]	Probleem/herstellen gas	MA/R	E(3)8A-ZZZ R(3)8A-ZZZ	GT-ZZZZ / GJ-ZZZZ
[308]-[314]	Probleem/herstellen warmte	MA/R	E(3)8A-ZZZ R(3)8A-ZZZ	KT-ZZZZ / KJ-ZZZZ
[308]-[311]	Koude start - systeem is opnieuw opgestart na een volledige stroomuitval	MA/R	R(3)A5-000	RR-0000
[308]-[312]	Gebeurtenisbuffer 75% vol	MA/R	E(6)22-000	JL-0000
[308]-[312]	DLS-draad in - downloadsessie starten	MA/R	E(4)11-000	RB-0000
[308]-[312]	DLS-draad uit - downloadsessie stoppen	MA/R	E(4)12-000	RS-0000
[308]-[312]	SA-draad in - downloadsessie starten	MA/R	E(4)11-000	RB-0000
[308]-[312]	SA-draad uit - downloadsessie stoppen	MA/R	E(4)12-000	RS-0000
[308]-[312]	Installateursdraad in - Installateursprogrammering is geopend	MA/R	E(6)27-000	LB-0000
[308]-[312]	Installateursdraad uit - Installateursprogrammering is afgesloten	MA/R	E(6)28-000	LS-0000
[308]-[313]	Update paneelfirmware begin/voltooid	MA/R	E (9) 01-900 R (9) 01-900	LB-0900 LS-0900
[308]-[313]	Update firmware paneel mislukt	MA/R	E (9) 02-900	LU-0900
[308]-[313]	Update radiofirmware begin/voltooid	MA/R	E (9) 03-902 R (9) 03-902	LB-0000 LS-0000

Sectie #	Definitie	Richting kiezer*	Codes automatisch contact-id	Codes automatisch rapporteren SIA**
[308]-[313]	Update radiofirmware mislukt	MA/R	E (9) 04-903	LU-0000
[308]-[321]	Storing/herstellen voedingseenheid paneel	MA/R	E(3)14-000 R(3)14-000	YP-000 YQ-000
* ** ***	A/H= alarmen/herstellingen; S/H= manipulaties/herstellingen; O/C = openingen/sluitingen; OA/H= onderhoudsalarmen/herstellingen; T= testuitzendingen UUU = gebruikersnummer (gebruiker 001 - 1000). Let erop dat bij CID 999 voor gebruiker 1000 moet worden ingevoerd. ZZZ/ZZZZ = zonenummer (001-248).			
* ** ***	Zones en paniekhangers worden geïdentificeerd, draadloze sleutels kunnen voor openingen en sluitingen worden geïdentificeerd.			
* ** ***	A/H= alarmen/herstellingen; S/H= manipulaties/herstellingen; O/C = openingen/sluitingen; OA/H= onderhoudsalarmen/herstellingen; T= testuitzendingen UUU = gebruikersnummer (gebruiker 001 - 1000). Let erop dat bij CID 999 voor gebruiker 1000 moet worden ingevoerd. ZZZ/ZZZZ = zonenummer (001-248).			
* ** ***	Zones en paniekhangers worden geïdentificeerd, draadloze sleutels kunnen voor openingen en sluitingen worden geïdentificeerd.			

Gebeurteniscodes alarm herstellen contact-id en SIA-zone

(volgens SIA DCS: 'Contact-ID' 01-1999):

Onderstaande tabel definieert de betekenis van alle gebeurteniscodes voor alarm/herstel contact-id en SIA-zones.

Zonedefinitie:	Codes automatisch rapporteren SIA	Codes automatisch rapporteren contact-id
Vertraging 1	BA-ZZZZ/BH-ZZZZ	E(1)3A-ZZZ / R(1)3A-ZZZ
Vertraging 2	BA-ZZZZ/BH-ZZZZ	E(1)3A-ZZZ / R(1)3A-ZZZ
Onmiddellijk	BA-ZZZZ/BH-ZZZZ	E(1)3A-ZZZ / R(1)3A-ZZZ
Binnenshuis	BA-ZZZZ/BH-ZZZZ	E(1)3A-ZZZ / R(1)3A-ZZZ
Binnenshuis aanwezig/afwezig	BA-ZZZZ/BH-ZZZZ	E(1)3A-ZZZ / R(1)3A-ZZZ
Vertraging aanwezig/afwezig	BA-ZZZZ/BH-ZZZZ	E(1)3A-ZZZ / R(1)3A-ZZZ
Onmiddellijk aanwezig/afwezig	BA-ZZZZ/BH-ZZZZ	E(1)3A-ZZZ / R(1)3A-ZZZ
Vertraging binnenshuis	BA-ZZZZ/BH-ZZZZ	E(1)3A-ZZZ / R(1)3A-ZZZ
Dagzone	BA-ZZZZ/BH-ZZZZ	E(1)3A-ZZZ / R(1)3A-ZZZ
Nachtzone	BA-ZZZZ/BH-ZZZZ	E(1)3A-ZZZ / R(1)3A-ZZZ
24 uur Inbraak	BA-ZZZZ/BH-ZZZZ	E(1)3A-ZZZ / R(1)3A-ZZZ
24 uur vertraagd Brand (draadloos)	FA-ZZZZ/FH-ZZZZ	E(1) 1A - ZZZ / R(1)1A - ZZZ
Standaard 24 uur Brand (draadloos)	FA-ZZZZ/FH-ZZZZ	E(1) 1A - ZZZ / R(1)1A - ZZZ
24 uur Sprinkler	SA-ZZZZ/SH-ZZZZ	E(1) 13 - ZZZ / R(1)13 - ZZZ
24 uur lage temperatuur	ZA-ZZZZ/ZH-ZZZZ	E(1)59 - ZZZ / R(1)59-ZZZ
24 uur hoge temperatuur	KA-ZZZZ/KH-ZZZZ	E(1) 58 - ZZZ / R(1)58 - ZZZ
24 uur Vergrendeling manipulatie	BA-ZZZZ/BH-ZZZZ	E(1)3A-ZZZ / R(1)3A-ZZZ

Zonedefinitie:	Codes automatisch rapporteren SIA	Codes automatisch rapporteren contact-id
24 uur Geen alarm (alleen looptest)	BA-ZZZZ/BH-ZZZZ	E(1)3A-ZZZ / R(1)3A-ZZZ
24 uur Niet-vergrendelende manipulatie	TA-ZZZZ/TR-ZZZZ	E(3) 83 - ZZZ / R(3)83 - ZZZ
24 uur Probleem maskering	UT-ZZZZ / UJ-ZZZZ	E(3) 8A - ZZZ / R38A-ZZZ
Tijdelijk inschakelen sleutelschakelaar (alleen looptest)	BA-ZZZZ/BH-ZZZZ	E(1)3A-ZZZ / R(1)3A-ZZZ
Aanhoudend inschakelen sleutelschakelaar (alleen looptest)	BA-ZZZZ/BH-ZZZZ	E(1)3A-ZZZ / R(1)3A-ZZZ
Tijdelijk uitschakelen sleutelschakelaar (alleen looptest)	BA-ZZZZ/BH-ZZZZ	E(1)3A-ZZZ / R(1)3A-ZZZ
Aanhoudend uitschakelen sleutelschakelaar (alleen looptest)	BA-ZZZZ/BH-ZZZZ	E(1)3A-ZZZ / R(1)3A-ZZZ
24 uur Toezicht	US-ZZZZ/UR-ZZZZ	E(1) 5A - ZZZ / R(1)5A - ZZZ
24 uur Zoemer toezicht	UA-ZZZZ/UH-ZZZZ	E(1) 5A - ZZZ / R(1)5A - ZZZ
24 uur Automatisch geverifieerde brand (draadloos)	FA-ZZZZ/FH-ZZZZ	E(1) 1A - ZZZ / R(1)1A - ZZZ
Toezicht brand	FS-ZZZZ/FV-ZZZZ	E(2) AA - ZZZ / R(2)AA - ZZZ
24 uur Gas	GA-ZZZZ/GH-ZZZZ	E(1) 51 - ZZZ / R(1)51 - ZZZ
24 uur CO-alarm	GA-ZZZZ/GH-ZZZZ	E(1) 62 - ZZZ / R(1)62 - ZZZ
24 uur Overval	HA-ZZZZ/HH-ZZZZ	E(1) 22 - ZZZ / R(1)22 - ZZZ
24 uur Paniek	PA-ZZZZ/PH-ZZZZ	E(1) 2A - ZZZ / R(1)2A - ZZZ
24 uur Overstroming	WA-ZZZZ/WH-ZZZZ	E(1) 54 - ZZZ / R(1)54 - ZZZ
24 uur warmte	KA-ZZZZ/KH-ZZZZ	E(1) 58 - ZZZ / R(1)58 - ZZZ
24 uur Medisch	MA-ZZZZ/MH-ZZZZ	E(1) AA - ZZZ / R(1)AA - ZZZ
24 uur Noodgeval	QA-ZZZZ/QH-ZZZZ	E(1) A1 - ZZZ / R(1)A1 - ZZZ
Druk om in te stellen (alleen looptest)	BA-ZZZZ/BH-ZZZZ	E(1)3A-ZZZ / R(1)3A-ZZZ
Instelling laatste deur	BA-ZZZZ/BH-ZZZZ	E(1)3A-ZZZ / R(1)3A-ZZZ
ZZZ/ZZZZ = zones 001-248		

Woordbibliotheek

1	Afgebroken	2	Lichtnet	3	Toegang	4	Actief	5	Activiteit
6	Alarm	7	Alle	8	AM	9	Ruimte	10	Inschakelen
11	Ingeschakeld	12	Inschakelen	13	Zolder	14	Hulp	15	Afwezig
16	Baby	17	Terug	18	Bar	19	Kelder	20	Badkamer
21	Batterij	22	Slaapkamer	23	Bonus	24	Onderkant	25	Overkapping
26	Gebouw	27	Bus	28	Overbruggen	29	Overbrugd	30	Behuizing
31	Camera	32	Afgebroken	33	Automatisch	34	Koolstof	35	Centraal
36	Deurbel	37	Gesloten	38	Kast	39	Sluiten	40	Code
41	Communicator	42	Computer	43	Controle	44	Datum	45	Van de dochter
46	Graden	47	Vertraging	48	Hobbykamer	49	Bureau	50	Detector
51	Eetkamer	52	Uitgeschakeld	53	Deur	54	Neerwaarts	55	Downloaden
56	Beneden	57	Lade	58	Oprit	59	Leiding	60	Dwang
61	Oost	62	Energie	63	Invoeren	64	Binnenkomst	65	Fout
66	Oefening	67	Uitgang	68	Buitenkant	69	Fabriek	70	Storing
71	Familie	72	Van vader	73	Functie	74	Hek	75	Brand
76	Eerste	77	Vloer	78	Dwang	79	Foyer	80	Bevriezen
81	Voorkant	82	Fornuis	83	Galerij	84	Garage	85	Gas
86	Glas	87	Tot ziens	88	Sportzaal	89	Hal	90	Warmte
91	Hallo	92	Help	93	Hoog	94	Thuis	95	Huis
96	In	97	Installeren	98	Binnenshuis	99	Inbraak	100	Ongeldig
101	Is	102	Toets	103	Kinderen	104	Keuken	105	Huissleutel
106	Wasruimte	107	Links	108	Verdieping	109	Bibliotheek	110	Lamp
111	Lampen	112	Huiskamer	113	Belasting	114	Laden	115	Laag
116	Lager	117	Hoofd	118	Master	119	Mat	120	Medisch
121	Geheugen	122	Menu	123	Monoxide	124	Van moeder	125	Beweging
126	Nee	127	Noord	128	Niet	129	Nu	130	Nummer
131	Uit	132	Kantoor	133	OK	134	Aan	135	Open
136	Openen	137	Paniek	138	Partitie	139	Patio	140	Huisdier
141	Telefoon	142	Alstublieft	143	PM	144	Politie	145	Zwembad
146	Veranda	147	Voeding	148	Druk op	149	Programmeren	150	Voortgang
151	Stil	152	Achter	153	Ontvanger	154	Rapportage	155	RF
156	Rechts	157	Kamer	158	Kluis	159	Besparing	160	Schema
161	Scherm	162	Seconde	163	Sensor	164	Onderhoud	165	Schuur
166	Schok	167	Winkel	168	Zijkant	169	Sirene	170	Schuiven
171	Rook	172	Van de zoon	173	Geluid	174	Zuid	175	Speciaal

176	Trap	177	Aanwezig	178	Zon	179	Toezicht	180	Systeem
181	Manipulatie	182	Temperatuur	183	Test	184	Tijd	185	t/m
186	Touchpad	187	Storing	188	Overbrugging opheffen	189	Eenheid	190	Omhoog
191	West	192	Raam	193	Zone	194	0	195	1
196	2	197	3	198	4	199	5	200	6
201	7	202	8	203	9	204	A	205	B
206	C	207	D	208	E	209	F	210	G
211	H	212	I	213	J	214	K	215	L
216	M	217	N	218	O	219	P	220	Q
221	R	222	S	223	T	224	U	225	V
226	W	227	X	228	J	229	Z	230	(Spatie)
231	' (apostrof)	232	- (streepje)	233	_ (Onderstreep teken)	234	*	235	#
236	:	237	/	238	?	239		240	

Tabellen voor sjabloonprogrammering

De volgende tabellen geven de programmeeropties voor cijfers 1 - 5 van de sjabloonprogrammering weer.

Cijfer 1 – opties voor definitie zones 1 - 8

① **TEST:** Een '0' op de plaats van cijfer 1 geeft aan dat de eerste 8 zones de standaardzonedefinities van het paneel gebruiken.

Optie	Zone 1	Zone 2	Zone 3	Zone 4	Zone 5	Zone 6	Zone 7	Zone 8	Zonedefinities (opties 1 - 6)
1	001	003	003	003	004	004	004	004	001 Vertraging 1
2	001	003	003	005	005	005	005	008	003 Onmiddellijk
3	001	003	003	005	005	005	005	007	004 Binnenshuis
4	001	001	003	003	003	003	003	003	005 Binnenshuis aanwezig/afwezig
5	001	003	003	006	005	005	005	005	006 Vertraging aanwezig/afwezig
6	001	003	003	006	005	005	005	008	007 24 uur vertraagd Brand
7 (ADT)	001	001	006	006	006	001	001	001	008 standaard 24 uur Brand (draadloos)
Zie [001] Zonetypes voor meer informatie.									

Cijfer 2 – opties configuratie systeem-EOL

Optie	EOL-configuratie	[13] bit 1	[13] bit 2
1	NC-lussen	AAN	UIT
2	SEOL	UIT	UIT
3	DEOL	UIT	AAN

Cijfer 3 – opties communicatie rapportagecode

Binnenkomst	Sjabloon	Programmering
1	Uitgeschakeld	[380] Comm. omschakelen 1 - communicatie bit 1 ingeschakeld - uit
2	Ontvanger 1 en 2 SIA met back-up	[380] Comm. omschakelen 1 - communicatie bit 1 ingeschakeld - aan [350] Indelingen communicatiemiddelen - [001] ontvanger 1 - 04 SIA [350] Indelingen communicatiemiddelen - [002] ontvanger 2 - 04 SIA [350] Indelingen communicatiemiddelen - [003] ontvanger 3 - 04 SIA [350] Indelingen communicatiemiddelen - [004] ontvanger 4 - 04 SIA [381] Comm. omschakelen 2 - terugbellen bel bit 2 - uit [384] Back-up comm. - bit 2 back-up ontvanger 2 - aan [384] Back-up comm. - bit 2 back-up ontvanger 2 - uit [384] Back-up comm. - bit 2 back-up ontvanger 2 - uit [300] Pad comm. - [001] ontvanger 1 - 01 PSTN [300] Pad comm. - [002] ontvanger 2 - 01 PSTN [300] Pad comm. - [003] ontvanger 3 - 01 PSTN [300] Pad comm. - [004] ontvanger 4 - 01 PSTN

Binnenkomst	Sjabloon	Programmering
3	Ontvanger 1 SIA, ontvanger 2 CID met back-up	[380] Comm. omschakelen 1 - communicatie bit 1 ingeschakeld - aan [350] Indelingen communicatiemiddelen - [001] ontvanger 1 - 03 CID [350] Indelingen communicatiemiddelen - [002] ontvanger 2 - 04 SIA [350] Indelingen communicatiemiddelen - [003] ontvanger 3 - 04 SIA [350] Indelingen communicatiemiddelen - [004] ontvanger 4 - 04 SIA [384] Back-up comm. - bit 2 back-up ontvanger 2 - aan [384] Back-up comm. - bit 2 back-up ontvanger 2 - uit [384] Back-up comm. - bit 2 back-up ontvanger 2 - uit [300] Pad comm. - [001] ontvanger 1 - 01 PSTN [300] Pad comm. - [002] ontvanger 2 - 01 PSTN [300] Pad comm. - [003] ontvanger 3 - 01 PSTN [300] Pad comm. - [004] ontvanger 4 - 01 PSTN
4	Ontvanger 1 SIA	[380] Comm. omschakelen 1 - communicatie bit 1 ingeschakeld - aan [350] Indelingen communicatiemiddelen - [001] ontvanger 1 - 04 SIA [350] Indelingen communicatiemiddelen - [002] ontvanger 2 - 04 SIA [350] Indelingen communicatiemiddelen - [003] ontvanger 3 - 04 SIA [350] Indelingen communicatiemiddelen - [004] ontvanger 4 - 04 SIA [381] Comm. omschakelen 2 - terugbellen bel bit 2 - uit [384] Back-up comm. - bit 2 back-up ontvanger 2 - uit [384] Back-up comm. - bit 2 back-up ontvanger 2 - uit [384] Back-up comm. - bit 2 back-up ontvanger 2 - uit [300] Pad comm. - [001] ontvanger 1 - 01 PSTN [300] Pad comm. - [002] ontvanger 2 - 01 PSTN [300] Pad comm. - [003] ontvanger 3 - 01 PSTN [300] Pad comm. - [004] ontvanger 4 - 01 PSTN

Binnenkomst	Sjabloon	Programmering
5	Ontvanger 1 CID	[380] Comm. omschakelen 1 - communicatie bit 1 ingeschakeld - aan [350] Indelingen communicatiemiddelen - [001] ontvanger 1 - 03 CID [350] Indelingen communicatiemiddelen - [002] ontvanger 2 - 03 CID [350] Indelingen communicatiemiddelen - [003] ontvanger 3 - 03 CID [350] Indelingen communicatiemiddelen - [004] ontvanger 4 - 03 CID [384] Back-up comm. - bit 2 back-up ontvanger 2 - uit [384] Back-up comm. - bit 2 back-up ontvanger 2 - uit [384] Back-up comm. - bit 2 back-up ontvanger 2 - uit [300] Pad comm. - [001] ontvanger 1 - 01 PSTN [300] Pad comm. - [002] ontvanger 2 - 01 PSTN [300] Pad comm. - [003] ontvanger 3 - 01 PSTN [300] Pad comm. - [004] ontvanger 4 - 01 PSTN
6	Ontvanger 1 en 2 CIA met back-up	[380] Comm. omschakelen 1 - communicatie bit 1 ingeschakeld - aan [350] Indelingen communicatiemiddelen - [001] ontvanger 1 - 03 CID [350] Indelingen communicatiemiddelen - [002] ontvanger 2 - 03 CID [350] Indelingen communicatiemiddelen - [003] ontvanger 3 - 03 CID [350] Indelingen communicatiemiddelen - [004] ontvanger 4 - 03 CID [384] Back-up comm. - bit 2 back-up ontvanger 2 - aan [384] Back-up comm. - bit 2 back-up ontvanger 2 - uit [384] Back-up comm. - bit 2 back-up ontvanger 2 - uit [300] Pad comm. - [001] ontvanger 1 - 01 PSTN [300] Pad comm. - [002] ontvanger 2 - 01 PSTN [300] Pad comm. - [003] ontvanger 3 - 01 PSTN [300] Pad comm. - [004] ontvanger 4 - 01 PSTN

Cijfer 4 - opties configuratie rapportagecodes

Optie	Algemeen	Geselecteerde problemen	Openingen/sluitingen	Herstellen zonealarm	DLS/leiding in/uit installateur
1	ü			ü	X
2	ü	ü		ü	X

Optie	Algemeen	Geselecteerde problemen	Openingen/sluitingen	Herstellen zonealarm	DLS/leiding in/uit installateur
3	ü		ü	ü	X
4	ü	ü	ü	ü	X
5	ü	ü			X
6	ü		ü		X
7	ü	ü	ü		X
8	ü				

ü betekent inbegrepen, blanco betekent standaardinstelling, X betekent uitgeschakeld

Gemeenschappelijke groep

Gemeenschappelijke groep	Gemeenschappelijke groepsprogrammering
Stel alle rapportagecodes in op automatisch	[308] Gebeurtenisrapportage - alle gebeurtenissen aan
Alarm/herstellen gespreksrichtingen ingeschakeld	[311][001] Alarm/herstellen partitie 1 - bit 1 ontvanger 1 - aan [311][001] Alarm/herstellen partitie 1 - bit 2 ontvanger 2 - uit [311][001] Alarm/herstellen partitie 1 - bit 3 ontvanger 3 - uit [311][001] Alarm/herstellen partitie 1 - bit 4 ontvanger 4 - uit
Manipulatie/herstellen gespreksrichtingen uitgeschakeld	[311][002] Manipulatie/herstellen partitie 1 - bit 1 ontvanger 1 - uit [311][002] Manipuleren/herstellen partitie 1 - bit 2 ontvanger 2 - uit [311][002] Manipuleren/herstellen partitie 1 - bit 3 ontvanger 3 - uit [311][002] Manipuleren/herstellen partitie 1 - bit 4 ontvanger 4 - uit
Openen/sluiten gespreksrichtingen uitgeschakeld	[311][003] Openen/sluiten partitie 1 - bit 1 ontvanger 1 - uit [311][003] Openen/sluiten partitie 1 - bit 2 ontvanger 2 - uit [311][003] Openen/sluiten partitie 1 - bit 3 ontvanger 3 - uit [311][003] Openen/sluiten partitie 1 - bit 4 ontvanger 4 - uit

Gemeenschappelijke groep	Gemeenschappelijke groepsprogrammering
Onderhoud gespreksrichtingen ingeschakeld	[309][001] Onderhoud - bit 1 ontvanger 1 - aan [309][001] Onderhoud - bit 2 ontvanger 2 - uit [309][001] Onderhoud - bit 3 ontvanger 3 - uit [309][001] Onderhoud - bit 4 ontvanger 4 - uit
Testuitzending gespreksrichtingen uitgeschakeld	[309][002] Testuitzending - bit 1 ontvanger 1 - uit [309][002] Testuitzending - bit 2 ontvanger 2 - uit [309][002] Testuitzending - bit 3 ontvanger 3 - uit [309][002] Testuitzending - bit 4 ontvanger 4 - uit

- In-/uitschakelen alle rapportagecodes
- Geselecteerde problemen - schakelt de volgende problemen in

Geselecteerde problemengroep	Programmering geselecteerde problemen
Batterij	[308][301] - Bit 3 batterij paneel bijna leeg - aan [308][301] - Bit 4 herstellen batterij paneel bijna leeg - aan [308][301] - Bit 5 batterij paneel afwezig - aan [308][301] - Bit 6 herstellen batterij paneelbatterij afwezig - aan [308][331] - Bit 3 batterij module bijna leeg - aan [308][331] - Bit 4 herstellen batterij module bijna leeg - aan [308][331] - Bit 5 batterij module afwezig - aan [308][331] - Bit 6 herstellen batterij module afwezig - aan
Stroomuitval	[308][301] - Bit 1 probleem wisselstroom paneel - uit [308][301] - Bit 2 herstellen probleem wisselstroom paneel - uit [308][331] - Bit 1 probleem wisselstroom module - uit [308][331] - Bit 2 herstellen probleem wisselstroom module - uit
Probleem belcircuit	[308][302] - Bit 1 belprobleem paneel - aan [308][302] - Bit 2 herstellen belprobleem paneel - aan

Geselecteerde problemengroep	Programmering geselecteerde problemen
Brand, alarm	[308][311] - Bit 3 brandprobleem - aan [308][311]- Bit 4 herstellen brandprobleem - aan [308][305] - Bit 3 2W rookprobleem - aan [308][305] - Bit 4 2W rookprobleem herstellen - aan
Probleem hulpvoeding	[308][302] - Bit 5 probleem AUX paneel - aan [308][302] - Bit 6 herstellen probleem AUX paneel - aan [308][332] - Bit 5 probleem AUX-module - aan [308][332] - Bit 6 herstellen probleem AUX module - aan
TLM-probleem	[308][302] - Bit 3 TLM-probleem paneel - uit [308][302] - Bit 4 herstellen TLM-probleem - aan
Algemene manipulatie systeem	[308][101] - Bit 3 probleem manipulatie module - uit [308][101] - Bit 4 herstellen probleem manipulatie module - uit
Algemeen systeemtoezicht	[308][332] - Bit 3 probleem toezicht module - aan [308][332] - Bit 4 herstellen probleem toezicht module - aan

- Openingen stelt sluitingen - stelt rapportagecodes voor residentieel kiezen voor alle openingen en sluitingen in

Groep openingen/sluitingen	Programmering openingen/sluitingen
Alle gebruikersrapportages openen/sluiten inschakelen	[308][201] - Bit 1 sluiting gebruiker - aan [308][201] -Bit 2 opening gebruiker - aan [308][201] - Bit 5 speciaal openen - aan [308][201] - Bit 6 speciaal openen - aan [308][202] - Bit 1 automatisch sluiten - aan [308][202] - Bit 2 automatisch openen - aan [308][202] - Bit 3 automatisch annuleren - aan

- Herstellen groep zone-alarm - schakelt alle rapportagecodes herstellen zonealarm uit

Herstellen groep zonealarm	Programmering leiding in/uit DLS/ installateur
Herstellen rapportagecodes zonealarmen	[307][001] - Bit 2 herstellen alarm - uit [307][002] - Bit 2 herstellen alarm - uit [307][003] - Bit 2 herstellen alarm - uit [307][004] - Bit 2 herstellen alarm - uit [307][005] - Bit 2 herstellen alarm - uit [307][006] - Bit 2 herstellen alarm - uit [307][007] - Bit 2 herstellen alarm - uit [307][008] - Bit 2 herstellen alarm - uit [307][009] - [128] Bit 2 herstellen alarm - uit

- Leiding in/uit installateur en leiding in/uit DLS

Groep leiding in/uit DLS/installateur	Programmering leiding in/uit DLS/ installateur
DLS/installateur uitgeschakeld	[308][312] - Bit 1 leiding in installateur - uit [308][312] - Bit 2 leiding uit installateur - uit [308][312] - Bit 3 leiding in DLS - uit [308][312] - Bit 4 leiding uit DLS - uit [308][312] - Bit 5 SA-leiding in - uit [308][312] - Bit 6 SA-leiding uit - uit

Cijfer 5 – aansluitopties DLS

Optie	Programmeersectie	Instelling DLS-aansluiting/-terugbellen
1	[401] Optie 1 UIT Optie 3 UIT Optie 4 UIT [406] 000	Dubbelgesprek uitgeschakeld Terugbellen uitgeschakeld Door de gebruiker geïnitieerde oproepen uitgeschakeld Aantal keren overgaan voor beantwoording uitgeschakeld
2	[401] Optie 1 AAN Optie 3 UIT Optie 4 UIT [406] 008	Dubbelgesprek ingeschakeld Terugbellen uitgeschakeld Door de gebruiker geïnitieerde oproepen uitgeschakeld Aantal keren overgaan voor beantwoording is 8

Optie	Programmeersectie	Instelling DLS-aansluiting/-terugbellen
3	[401] Optie 1 AAN Optie 3 AAN Optie 4 UIT [406] 008	Dubbelgesprek ingeschakeld Terugbellen ingeschakeld Door de gebruiker geïnitieerde oproepen uitgeschakeld Aantal keren overgaan voor beantwoording is 8
4	[401] Optie 1 AAN Optie 3 UIT Optie 4 AAN [406] 008	Dubbelgesprek ingeschakeld Terugbellen uitgeschakeld Door gebruiker geïnitieerd oproepen ingeschakeld Aantal keren overgaan voor beantwoording is 8

Het systeem vraagt na het invoeren van een geldige 5-cijferige code voor sjabloonprogrammering om de volgende gegevens in de aangegeven volgorde:

1. Telefoonnummer meldkamer
2. Programmeer het gewenste telefoonnummer van de meldkamer. Druk op [#] om de invoer te voltooien.
3. Dit telefoonnummer wordt in programmeersectie [301][001] ingevoerd.
4. Systeemaccountcode meldkamer (4 of 6-cijferige code)
5. Programmeer de systeemaccountcode. Alle cijfers moeten worden ingevoerd om de invoer te voltooien.
6. Deze accountcode wordt ingevoerd in programmeersectie [310][000]
7. Accountcode partitie 1 (4-cijferige code)
8. Programmeer de accountcode van partitie 1. Alle cijfers moeten worden ingevoerd om de invoer te voltooien.
9. Deze accountcode wordt ingevoerd in programmeersectie [310][001]
10. DLS-toegangscode (6-cijferige code)
11. Programmeer de gewenste DLS-toegangscode. Alle 6 cijfers moeten worden ingevoerd om de invoer te voltooien.
12. Deze toegangscode wordt in programmeersectie [403] ingevoerd.
13. Toegangsvertraging 1 en uitgangsvertraging
14. Voer de 3-cijferige toegangsvertraging 1 (in seconden) in, gevolgd door de gewenste 3-cijferige uitgangsvertraging (in seconden). Deze invoeren beïnvloeden alle partities.
15. Alle 3 de cijfers moeten worden ingevoerd om de invoer van iedere sectie te voltooien.
16. Deze waarden worden respectievelijk in de programmeersecties [005][001]-[008], invoer 1 en 3 ingevoerd.
17. Installateurscode
18. Voer de 4-, 6- of 8-cijferige toegangscode installateur in (afhankelijk van sectie [041]). Alle cijfers moeten worden ingevoerd om de toegang tot de sectie te voltooien.
19. Deze code wordt in de programmeersectie [006][001] ingevoerd.
20. Nadat de installateurscode is geprogrammeerd keert het systeem terug naar het menu Installateursprogrammering.

21. Alle informatie in de sjabloonprogrammering wordt hersteld naar de standaardinstellingen nadat de een herstel van de standaardinstellingen van de hardware of software is uitgevoerd. De 5-cijferige code voor sjabloonprogrammering is standaard op 0000000 ingesteld.
- ① **TEST:** Door op de toets hekje (#) te drukken gaat u verder door de sjabloonprogrammering en accepteert u wat op deze locaties wordt weergegeven, waardoor mogelijk gewenste programmering wordt overschreven. Afhankelijk van de geprogrammeerde optie, is herstellen naar standaardinstellingen met behulp van sjabloonprogrammering wellicht niet mogelijk.

ASCII-tekens

!	"	#	\$	%	&	'	()	*	+	,	-	.	/	0	1	2	3	4	5	6	7	8													
33	34	35	36	37	38	39	40	41	42	43	44	45	46	47	48	49	50	51	52	53	54	55	56													
9	:	;	<	=	>	?	@	A	B	C	D	E	F	G	H	I	J	K	L	M	N	O	P													
57	58	59	60	61	62	63	64	65	66	67	68	69	70	71	72	73	74	75	76	77	78	79	80													
Q	R	S	T	U	V	W	X	Y	Z	[¥]	^	_	\	een	b	c	d	e	f	g	h													
81	82	83	84	85	86	87	88	89	90	91	92	93	94	95	96	97	98	99	100	101	102	103	104													
i	j	k	l	m	n	o	p	q	r	s	t	u	v	w	x	y	z	{		}	→	←														
105	106	107	108	109	110	111	112	113	114	115	116	117	118	119	120	121	122	123	124	125	126	127	160													
□	「	」		▪	ヲ	ア	イ	ウ	エ	オ	カ	ク	ケ	コ	サ	シ	ス	セ	ソ	タ	チ	ツ	テ	ト	ナ	ニ	ヌ	ネ	ノ	ハ	ヒ	フ	ヘ	ホ	マ	ミ
161	162	163	164	165	166	167	168	169	170	171	172	173	174	175	176	177	178	179	180	181	182	183	184													
ケ	コ	サ	シ	ス	セ	ソ	タ	チ	ツ	テ	ト	ナ	ニ	ヌ	ネ	ノ	ハ	ヒ	フ	ヘ	ホ	マ	ミ													
185	186	187	188	189	190	191	192	193	194	195	196	197	198	199	200	201	202	203	204	205	206	207	208													
ム	メ	モ	ヤ	ユ	ヨ	ラ	リ	ル	レ	ロ	ワ	ン	?	□	α	een	β	ε	μ	σ	ρ	ϕ	ψ													
209	210	211	212	213	214	215	216	217	218	219	220	221	222	223	224	225	226	227	228	229	230	231	232													
+	j	x	φ	£	ñ	O	p	q	θ	œ	Ω	ü	Σ	π	X	y	千	斤	斤	斤	÷		■													
233	234	235	236	237	238	239	240	241	242	243	244	245	246	247	248	249	250	251	252	253	254	255														

Wettelijke goedkeuringen

Wettelijke goedkeuringen

FCC-CONFORMITEITSVERKLARING

▲ VOORZICHTIG: Wijzigingen of aanpassingen die niet uitdrukkelijk zijn goedgekeurd door Digital Security kunnen uw bevoegdheid om deze apparatuur te gebruiken tenietdoen.

Deze apparatuur is getest en in overeenstemming bevonden met de limieten voor een digitaal apparaat van klasse B, conform Deel 15 van de FCC-voorschriften. Deze beperkingen zijn ontworpen om redelijke bescherming tegen schadelijke interferentie in huisinstallaties te bieden. Deze apparatuur genereert en gebruikt radiofrequentie-energie en kan deze uitstralen en als deze niet nauwgezet volgens de instructies van de fabrikant wordt geïnstalleerd en gebruikt, dan kan deze interferentie met radio- en televisieontvangst veroorzaken. Er is echter geen garantie dat er zich in een bepaalde installatie geen interferentie voordoet. Als deze apparatuur wel schadelijke interferentie aan radio- of TV-ontvangst veroorzaakt, wat kan worden vastgesteld door de apparatuur in en uit te schakelen, dan wordt de gebruiker aangemoedigd om de interferentie te corrigeren door één of meer van de volgende maatregelen te treffen:

- Heroriëntatie van de ontvangstantenne.
- Vergroting van de afstand tussen de apparatuur en de ontvanger.
- Sluit de apparatuur aan op een stopcontact op een ander circuit dan dat waarop de ontvanger is aangesloten.
- Raadpleeg de dealer of een ervaren radio/tv-monteur voor hulp.

Het volgende door de FCC samengestelde boekje kan handig zijn voor de gebruiker: 'How to Identify and Resolve Radio/Television Interference Problems'. Dit boekje is verkrijgbaar bij de U.S. Government Printing Office, Washington D.C. 20402, Stock # 004-000-00345-4.

BELANGRIJKE INFORMATIE

Deze apparatuur voldoet aan Deel 68 van de FCC-voorschriften en, indien het product is goedgekeurd op 23 juli 2001 of later, aan de eisen vastgesteld door de ACTA. Aan de zijkant van deze apparatuur bevindt zich een label met daarop onder andere informatie, het FCC-registratienummer en het ringer equivalence number (REN) van dit apparaat. Indien gevraagd moet dit nummer aan de telefoonmaatschappij worden verstrekt.

HS3032 product-id US:F53AL01AHS3256

HS3128 product-id US:F53AL01AHS3256

HS3248 product-id US:F53AL01AHS3256

USOC-aansluiting: RJ-31X

Eisen aan telefoonaansluitingen

Een contactdoos en stekker die worden gebruikt om dit apparaat aan te sluiten op de bedrading van het pand en het telefoonnetwerk moet voldoen aan de toepasselijke vereisten van Deel 68 van de FCC-regels en die door de ACTA worden toegepast. Dit product wordt geleverd met een geschikt telefoonsnoer en een modulaire stekker. Het is ontworpen om te worden aangesloten op een compatibele modulaire aansluiting die ook aan de voorschriften voldoet. Zie de installatie-instructies voor bijzonderheden.

Ringer Equivalence Number (REN-nummer)

Het REN wordt gebruikt om het aantal apparaten dat op een telefoonlijn kan worden aangesloten te bepalen. Overmatige REN's op een telefoonlijn kunnen ervoor zorgen dat apparaten niet overgaan wanneer er een oproep binnenkomt. In de meeste, maar niet alle, gebieden mag de som

van de REN's niet groter zijn dan vijf (5,0). Neem contact op met de lokale telefoonmaatschappij, om zeker te zijn van het aantal apparaten dat op een lijn kan worden aangesloten, zoals bepaald door het totale aantal REN's. Voor producten die na 23 juli 2001 zijn goedgekeurd, maakt het REN voor dit product deel uit van het product-id met de notatie.

VS: AAAEQ##TXXXX. De cijfers die met ## zijn gemarkeerd, vormen het REN zonder een decimaalteken (03 is bijvoorbeeld een REN van 0,3). Bij eerdere producten wordt het REN elders op het label weergegeven.

Optreden van storingen

Als deze apparatuur (HS3032/HS3128/HS3248) storingen veroorzaakt aan het telefoonnetwerk zal het telefoonbedrijf u vooraf waarschuwen dat het tijdelijk stoppen van de dienst noodzakelijk is. Indien een waarschuwing vooraf niet mogelijk is, zal de telefoonmaatschappij de klant zo spoedig mogelijk op de hoogte stellen. Ook zult u worden geïnformeerd over uw recht om een klacht in te dienen bij de FCC als u denkt dat dit nodig is.

Wijzigingen in de apparatuur of voorzieningen van de telefoonmaatschappij

De telefoonmaatschappij kan wijzigingen aanbrengen in haar faciliteiten, apparatuur, activiteiten of procedures die van invloed kunnen zijn op de werking van het apparaat. Als dit gebeurt zal de telefoonmaatschappij u vooraf informeren, zodat u de nodige wijzigingen kunt aanbrengen voor een ononderbroken service.

Faciliteit voor onderhoud aan apparatuur

Als er zich met deze apparatuur (HS3032/HS3128/HS3248) problemen voordoen, neem dan voor informatie over reparatie of garantie contact op met de hieronder vermelde faciliteit. Als het apparaat schade veroorzaakt aan het telefoonnetwerk kan het telefoonbedrijf u verzoeken de apparatuur uit te schakelen totdat het probleem is opgelost. Deze apparatuur is van een type dat niet is bedoeld om te worden gerepareerd door de eindgebruiker.

Distributiecentrum Tyco Atlanta

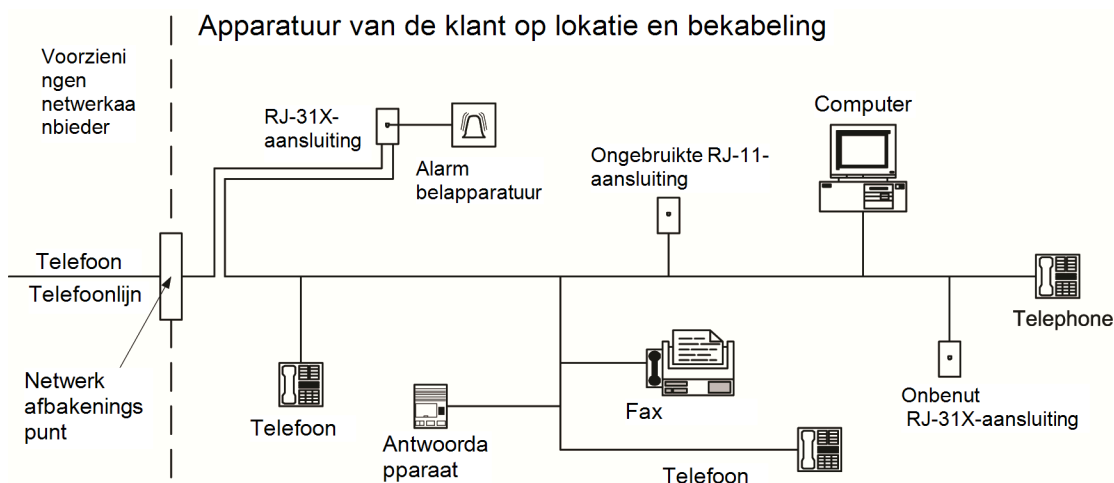
2600 West Pointe Dr.

Lithia Springs, GA 30122

Aanvullende informatie

Verbinding met lijndiensten is onderworpen aan lokale tarieven. Neem voor informatie contact op met de staatscommissie voor openbare nutsbedrijven, commissie voor openbare diensten of bedrijfscommissie.

Alarmkiesapparatuur moet in staat zijn om in een noodsituatie beslag te leggen op de telefoonlijn en een oproep te doen, zelfs als andere apparatuur (telefoon, beantwoordingsysteem, computermodem enz.) al gebruikmaakt van de telefoonlijn. Om dit te doen, moet de alarmkiesapparatuur worden aangesloten op een juist geïnstalleerde RJ-31X-aansluiting die elektrisch in serie is geschakeld met en vóór alle andere apparatuur op dezelfde telefoonlijn. De juiste installatie is afgebeeld in onderstaande figuur. Raadpleeg de telefoonmaatschappij of een erkende installateur als u vragen hebt over deze instructies of over het voor u installeren van de RJ-31X klinkstekker en alarmkiesapparatuur.



Verklaring Innovation, Scientific and Economic Development Canada (ISED)

OPMERKING: Deze apparatuur, HS3032/HS3128/HS3248, voldoet aan de toepasselijke technische specificaties voor eindapparatuur van ISED Canada. Dit wordt bevestigd door het registratienummer. De afkorting IC voor het registratienummer geeft aan dat de registratie is uitgevoerd op basis van een Verklaring van overeenstemming waarin staat dat er wordt voldaan aan de technische specificaties van ISED Canada. Dit betekent niet dat Industry ISED de apparatuur heeft goedgekeurd.

OPMERKING: Het Ringer Equivalence Number (REN) voor deze eindapparatuur is 0,1. Het REN dat aan elke eindapparatuur is toegewezen, geeft een indicatie van het maximale aantal terminals dat op een telefooninterface mag worden aangesloten. De afsluiting op een interface kan bestaan uit een willekeurige combinatie van apparaten, met als enige voorwaarde dat de som van de REN's van alle apparaten niet groter is dan vijf.

Registratienummer HS3032: IC: 160A-HS3256

Registratienummer HS3128 IC: 160A-HS3256.

Registratienummer HS3248 IC: 160A-HS3256.

L'indice d'équivalence de la sonnerie (IES) sert à indiquer le nombre maximal de terminaux qui peuvent être raccordés à une interface téléphonique. La terminaison d'une interface-peut consister en une combinaison quelconque de dispositifs, à la seule condition que la somme d'indices d'équivalence de la sonnerie de tous les dispositifs n'excède pas 5.

SIA vals alarmverminderinginstallaties: Kort overzicht

Het als minimum vereiste systeem bestaat uit één bedieningspaneel van model HS3032, HS3128 of HS3248 en een van de vermelde compatibele toetsenpanelen (zie [Modelvergelijking](#)).

De volgende draadloze sleutels kunnen ook worden gebruikt met SIA-compatibele installaties: PG9929, PG9939, PG9949.

TEST: Bij modellen PG9929 en PG9939 wordt de paniek-/noodknop bij SIA-compatibele installaties uitgeschakeld.

Zie onderstaande tabel voor een lijst van de standaardwaarden die bij verzending vanaf de fabriek zijn geprogrammeerd en voor andere informatie over de programmering.

De volgende optionele subsamenstellingsmodules dragen ook de SIA CP-01-2014-classificatie en kunnen worden gebruikt indien gewenst: HSM2108 zone-uitbreiding, HSM2208 PGM-

uitgangsmodule, HSM2300 hulpvoeding, HSM2204 uitgangsmodule, HSM2HOST9 draadloze 2-wegzendontvanger, PG9901 binnensirene, PG9911 buitensirene en LE9080/3G9080/3H9080 mobiele en PSDN-communicatiemodule.

Let op

- Gebruik bij SIA FAR-installaties alleen modules/apparaten die op deze pagina worden vermeld.
- Brandalarmverificatiefunctie (auto geverifieerd brandzonetype [025]) wordt niet ondersteund op 2-draads rookmelderszones, model FSA-210B(T)(S)(ST)(LST)(R)(RT)(RD)(RST)(LRST). Alleen deze functie kan worden ingeschakeld voor 4-draads rookmelders (FSA-410B(T)(S)(ST)(LST)(R)(RT)(RST)(LRST) en draadloze detectoren PG9916/PG9926). De brandalarmvertraging is 60 seconden.
- Annuleren wachtstand (sectie [382], optie 4) op een lijn zonder wachtstand voorkomt geslaagde communicatie met de meldkamer.
- Alle rookmelders van het systeem moeten jaarlijks worden getest door het uitvoeren van een looptest door de installateur. Voordat de looptestmodus wordt verlaten, moet er een sensorreset op het systeem [*][7][2] worden uitgevoerd om alle vastgezette 4-draads rookmelders opnieuw in te stellen. Raadpleeg de installatie-instructies bij de melder voor bijzonderheden.

Opmerkingen

- Programmering van installatie kan ondergeschikt zijn aan andere UL-eisen voor de beoogde toepassing.
- Overlappende zones hebben de mogelijkheid om het beoogde gebied (bijv. bewegingsmelders die overlappen) afzonderlijk te beveiligen.
- Overlappende zones worden niet aanbevolen voor lijnbeveiligingsinstallaties en zijn niet toegestaan voor binnenkomst-/vertrekzones.
- Dit bedieningspaneel heeft een communicatievertraging van 30 seconden. Deze kan door de eindgebruiker, in overleg met de installateur, worden verwijderd of tot maximaal 45 seconden worden verlengd.
- Voor overdracht met behulp van SIA- of CID-formaat, moet het systeem met geactiveerd geluidstoestel en ingeschakelde communicator worden geïnstalleerd.
- ULC-commerciële inbraakinstallaties vereisen DEOL-weerstanden.

SIA tabel met kort overzicht

Tabel 46: Tabel 5 SIA-snelle referentie

Programmeersectie SIA-functie	Opmerkingen	Bereik/standaard	Eis
Tijd verlaten [005]>[001], optie 3	Toegang tot vertragingen binnenkomst en uitgang en onderbreking bel voor het systeem.	Bereik: 45 - 255 seconden Standaard: 60 sec.	Vereist (programmeerbaar)
Opnieuw starten uitgangsvertraging [018] optie 7	Het openen van een deur van een vertragingzone nadat deze tijdens een uitgangsvertraging al is geopend en gesloten, herstart de timer uitgangsvertraging.	Standaard: Ingeschakeld	Vereist
Automatisch aanwezig inschakelen in leegstaande panden [001]>[001]-[248] Zonetype 05, 06, 09	Functietoets: Dwingt het systeem in te schakelen in de modus Aanwezig als de bewoner het pand niet verlaat na het indrukken van de functietoets Afwezig.	Als er na volledig inschakelen geen vertrek is Standaard: Ingeschakeld	Vereist

Tabel 46: Tabel 5 SIA-snelle referentie

Programmeersectie SIA-functie	Opmerkingen	Bereik/standaard	Eis
Tijd verlaten en voortgangsaankondiging/uitschakelen of extern inschakelen [861]>[001]-[005], optie 4	<p>Systeemtijden en hoorbare pieptonen bij vertrek kunnen worden uitgeschakeld bij gebruik van de draadloze sleutel om het systeem aanwezig in te schakelen. Bij afwezig inschakelen, kunnen hoorbare uitgangspiepjes niet worden uitgeschakeld. Om het systeem op afstand in te schakelen (met een handzender), is het mogelijk om Onmiddellijk Inschakelen te programmeren (geen uitgangsvertraging). Deze optie is standaard uitgeschakeld. Als het systeem met een handzender wordt in- of uitgeschakeld, wordt de pieptoonoptie ingeschakeld. De bel moet dagelijks worden getest. Een andere mogelijkheid is om de pieptoon voor in-/uitschakelen uit te zetten.</p>	Standaard: Ingeschakeld	Toegestaan
Toegangsvertraging(en) [005]>[001]-[008], opties 1 en 2	<p>Toegang tot vertragingen binnenkomst en uitgang en onderbreking bel voor het systeem</p> <p>① TEST: De gecombineerde toegangsvertraging en communicatievertraging (venster Afbreken) mag niet meer dan 60 sec zijn.</p>	Bereik: 30 sec. tot 4 min. Standaard: 30 sec.	Vereist (programmeerbaar)

Tabel 46: Tabel 5 SIA-snelle referentie

Programmeersectie SIA-functie	Opmerkingen	Bereik/standaard	Eis
Venster afbreken voor niet-brandzones [002]>[001]-[248], optie 7 AAN	Toegang tot zonekenmerken, d.w.z. slingeruitschakeling, verzendvertraging en overlappende zone. Kan per zone of zonetype worden uitgeschakeld.	Standaard: Ingeschakeld	Vereist
Tijd venster afbreken - voor niet-brandzones [377]>[002], optie 1	De toegang tot de programmeerbare vertraging voordat er alarmen worden gecommuniceerd ① TEST: De gecombineerde toegangsvertraging en communicatievertraging (venster afbreken) mag niet meer dan 60 seconden bedragen.	Bereik: 00-45 sec. Standaard: 30 sec	Vereist (programmeerbaar)
Aankondiging afbreken	Er wordt een hoorbare toon gegenereerd als er tijdens het venster afbreken een alarm wordt afgebroken.	Hard gecodeerd AAN	Vereist
Dwangfunctie [*][5]> mastercode> gebruiker 2-95> 5> 2	Als deze functie is ingeschakeld dan zenden geselecteerde gebruikerscodes een rapportagecode dwang naar de meldkamer wanneer deze wordt gebruikt om een functie op het systeem te vervullen. Sectie [019], optie [6] moet worden ingeschakeld.	Standaard: N	Vereist
Venster annuleren [377]>[002], optie 6	Toegang tot het venster voor annuleren communicatie. De minimumduur moet 5 minuten zijn.	Bereik: 005-255 Standaard: 005	

Tabel 46: Tabel 5 SIA-snelle referentie

Programmeersectie SIA-functie	Opmerkingen	Bereik/standaard	Eis
Aankondiging annuleren [308]>[001], optie 8	Toegang tot de rapportagecode voor alarm geannuleerd.	Er werd een annulering verzonden Standaard: Ingeschakeld	Vereist
Zone-overschrijdend [042] > Selectie 3, optie 002	Schakelt zoneoverschrijding voor het volledige systeem in. Zones voor zoneoverschrijding kunnen worden ingeschakeld via optie 8 zonekenmerk in secties [002][101] - [248].	Programmeren vereist Standaard: Uitgeschakeld	Vereist
Timer inbraakverificatie [005]>[000], optie 3	Toegang tot de programmeerbare timer zoneoverschrijding.	Bereik: 000-255 sec. Standaard: 60 seconden	Toegestaan
Slingeruitschakeling voor alarmen [377]>[001], optie 1	Toegang tot de limiet uitschakelen slinger voor zonealarmen. Voor alle niet-brand zones, uitschakelen bij 1 - 6 activeringen.	Standaard: 2 activeringen	Vereist (programmeerbaar)
Uitschakelen slinger inschakelen [002]>[001]-[248], optie 6 AAN	Toegang tot slingerafsluiting, uitzendvertraging en overlappende zonekenmerken. Optie 6 zonekenmerk (uitschakelen slinger ingeschakeld) is AAN.	Zones zonder respons politie Standaard: Ingeschakeld	Toegestaan
24 uur Auto-geverifieerde brand [001]>[001]-[248], zonetype 025 AAN	Toegang tot 24 uur Auto-geverifieerde brand. Wordt geactiveerd als niet binnen de opgegeven tijd hersteld.	Moet zonetype voor toepassing kiezen	Vereist

Tabel 46: Tabel 5 SIA-snelle referentie

Programmeersectie SIA-functie	Opmerkingen	Bereik/standaard	Eis
Wisselgesprek annuleren [382], optie 4 UIT	Toegang tot de kiesreeks wordt gebruikt om wisselgesprek uit te schakelen. Wisselgesprekreeks kan in [304] worden geprogrammeerd	Hangt af van de telefoonlijn van de gebruiker Standaard: Uitgeschakeld	Vereist
Systeemtest: [*][6] Mastercode, optie 04	Het systeem activeert gedurende 2 seconden alle geluiden, bellen of sirenes van het toetsenpaneel en alle lampjes van het toetsenpaneel lichten op. Raadpleeg de gebruiksaanwijzing.		
Looptestmodus: [*][8] [Installeurscode] [901]	Deze modus wordt gebruikt om elke zone op het systeem op juiste functionaliteit te testen.		
Looptestcommunicatie [382] optie 2	Schakelt de communicatie van zonealarmen in terwijl looptest actief is.	Standaard: Uitgeschakeld	
Rapportagecodes begin/einde looptest [308][401], opties 1 en 2	Toegang tot de rapportagecodes voor begin- en eindtijden looptest.		
Dwangcode	Dwangcodes werken op dezelfde manier als gebruikerstoegangscodes, behalve dat ze een dwangrapportagecode verzenden wanneer ze worden gebruikt om een functie op het systeem uit te voeren. Dwangcodes kunnen niet worden gebruikt voor toegang tot menu's [*][5], [*][6] of [*][8]. Dwangcodes worden gecreëerd door de hoofdgebruiker of supervisorgebruikers.		

Europese EN50131 Nalevingsverklaring

Dit product (HS3032/HS3128/HS3248) voldoet aan de eisen van graad 3, klasse II-apparatuur volgens de normen EN50131-1:2006 + A1:2009 + A2:2017. Het bedieningspaneel van model HS3032, HS3128 en HS3248 is door Telefication gecertificeerd conform EN50131-1: 2006 +A1:2009+A2:2017, EN50131-3:2009 type B, EN50131-6:2017 type A, EN50131-10, EN50136-2:2013 ATS SP3 (kiezer), SP4 (ethernet), DP2 (kiezer en ethernet), DP3 (ethernet en mobiel plug-in) indien het wordt geïnstalleerd in behuizingsmodel HSC3020C of HSC3020CP.

- ① **TEST:** De modellen HS3032P, HS3128P, HS3248P, die bestaan uit een printplaatassemblage voor bedieningspaneel HS3032, HS3128, HS3248 met HSM2HOST8 draadloze zendontvanger die in de kunststof behuizing HSC3020CP is gemonteerd, voldoen aan de eisen van graad 2, klasse II apparatuur volgens de normen EN50131-1: 2006 + A1: 2009 + A2: 2017. De modellen HS3032P, HS3128P en HS3248P zijn door Telefication gecertificeerd conform EN50131-1: 2006 +A1:2009+A2:2017, EN50131-3:2009 type B, EN50131-6:2017 type A, EN50131-10, EN50136-2:2013 graad II, klasse II, ATS SP3 (kiezer), SP4 (ethernet), DP2 (kiezer en ethernet), DP3 (ethernet en mobiel plug-in) indien het wordt geïnstalleerd in behuizingsmodel HSC3020CP.

Dit product is geschikt voor gebruik in systemen met de volgende meldingsopties:

- A - gebruik van twee extern gevoede waarschuwingsapparaten en één ATS SP3 vereist (interne kiezer of ethernet of mobiele plug-inmodule)
- = B - gebruik van één zelfgevoed waarschuwingsapparaat en één ATS SP3 vereist (interne kiezer of ethernet of mobiele plug-inmodule)
- C - gebruik van duaal pad ATS DP2 vereist (een willekeurige combinatie van interne kiezer en ethernet en/of mobiele module)
- D - gebruik van een ATS SP4 vereist (interne ethernetmodule of mobiele plug-inmodule met versleuteling ingeschakeld)
- E - gebruik van duaal pad ATS DP3 vereist (combinatie van interne ethernetmodule en mobiele plug-inmodule met versleuteling ingeschakeld)

Bij installaties die voldoen aan EN50131, met alarmbedieningspanelen HS3032, HS3128 en HS3248, mag alleen het deel van het alarmsysteem voor inbraak worden geactiveerd.

Bij installaties die voldoen aan EN50131 moeten de volgende functies worden uitgeschakeld:

- Brandalarm
- CO-alarm
- Hulpalarmfuncties (medisch)
- In sectie 861-21 moeten optie 1 en 2 zijn uitgeschakeld.

Bij installaties die voldoen aan EN50131 mogen de volgende zonetypes niet worden gebruikt:

Zonenummer	Zonetype	Zonenummer	Zonetype	Zonenummer	Zonetype
007	Vertraagd 24 uur brand	041	24 uur CO	049	24 uur overstrooming
008	Standaard 24 uur brand	045	24 uur hitte	052	24 uur niet-alarm
025	Automatisch geverifieerde brand	046	24 uur medisch	056	24 uur hoge temperatuur
027	Toezicht brand	047	24 uur noodgeval	057	24 uur lage temperatuur
040	24 uur gas	048	24-uurs sprinkler*	071	Deurbel

In deze configuratie worden er in de gebeurtenisbuffer geen niet-verplichte gebeurtenissen gegenereerd en wordt voldaan aan de verplichte opslag van ten minste 500 gebeurtenissen (graad 3) volgens [8 - FTC hoorbare bel.10.1](#) in EN50131-3. Het nalevingslabel moet worden verwijderd of aangepast als niet-conforme configuraties worden geselecteerd.

Opmerkingen voor installaties die voldoen aan EN50136-1:2012 - uitsluitend van toepassing voor geïntegreerde telefoonlijn en ethernetcommunicatiemiddel.

De communicator werkt in doorlaatmodus en erkent het alarm naar het compatibele bedieningspaneel, nadat er een erkenning van de compatibele alarmontvanger is ontvangen.

1. Het geïntegreerde communicatiemiddel wordt bewaakt door het bedieningspaneel en wordt geprogrammeerd via het menu dat beschikbaar is via het compatibele toetsenpaneel dat is aangesloten op het alarmbedieningspaneel HS3032, HS3128, HS3248.
2. Het communicatiepad is immuun voor geleide en uitgestraalde RF-velden met niveaus tot 10 V/m, zoals getest in overeenstemming met de norm EN50130-4.
3. Het bedieningspaneel met geïntegreerde communicatiemodule voldoet aan stralingsemissieniveaus voor klasse B-apparatuur volgens normen EN61000-6-3/EN55032/CISPR32.
4. Het bedieningspaneel heeft twee geïntegreerde communicatiepaden: Een telefoonkiezer- en ethernetcommunicatiepad (IP). Deze kunnen worden gebruikt in een ATS met de volgende categorieën:
 - enkel-padmodus SP3 (telefoonkiezer) of SP4 (IP-pad), of
 - Duaal-padmodus DP2 geïntegreerd ethernetpad (IP) in combinatie met de in het compatibele bedieningspaneel HS3032/HS3128/HS3248 geïntegreerde PSTN-communicator, of
 - duaal pad DP3 geïntegreerd ethernetpad (IP) in combinatie met de mobiele plug-inmodule 3G9080-EU of GS9080.
5. Het geïntegreerde ethernetcommunicatiepad (IP) maakt gebruik van sequentiële verificatie voor substitutiebeveiliging en AES 128 bit-versleuteling voor gegevensbeveiliging. De AES 128-bit sleutel wordt gevalideerd door NIST, certificaatnr. 5371.
6. De geïntegreerde communicatiemiddelen zijn getest op conformiteit in combinatie met de volgende geldende normen: EN50136-1:2012, EN50136- 2:2013, EN50131-10:2014, Graad 3, Klasse II, ATS-configuratie: SP3, DP2, DP3. Voor installaties die voldoen aan EN50131-1:2006/ A1:2009 /A2:2017 moeten de volgende programmeeropties worden ingesteld zoals vermeld: hartslagbewaking ingesteld op 180 seconden voor SP4- en DP3-configuratie en de toezichtperiode van de ARC-ontvanger ingesteld op 180 seconden. Bij DP2-configuratie moet het toezicht op 30 minuten worden ingesteld.

Dit product is in overeenstemming met de Richtlijn elektromagnetische compatibiliteit 2014/30/EU, de Laagspanningsrichtlijn 2014/35/EU en de Richtlijn ROHS3 2015/863/EU.



Het product is voorzien van de CE-markering als bewijs dat het voldoet aan de hierboven genoemde Europese richtlijnen. Ook kunt u een CE-conformiteitsverklaring (DoC) voor dit product vinden op <http://www.dsc.com> onder de sectie Agency Listings.

Aanvullende opmerkingen voor installaties die voldoen aan EN50131

Het alarmsysteem kan worden in-/uitgeschakeld met 6- of 8-cijferige toegangscode voor gebruikers of met behulp van compatibele draadloze handzenders. Tijdens de inschakeling-/instellingsprocedure wordt een inschakelingsindicatie gegeven (aankondiging uitgangsvertraging). De inschakeling wordt verhinderd als er sprake is van een alarm, probleem of manipulatie. Een indicatie wordt gegeven als het systeem na het initiëren van de inschakelingsprocedure niet wordt ingeschakeld. Het is mogelijk om een conditie die inschakeling voor de betreffende

ingestelde periode verhindert te onderdrukken. Onderdrukken is mogelijk met een geldige toegangscode voor gebruikers. Als het systeem is ingeschakeld, gaat er een timer van 30 seconden lopen. De led op het toetsenpaneel blijft 30 seconden branden. Als het systeem is ingeschakeld, wordt de invoerprocedure gestart als de deur naar de ingangs-/uitgangsrouten wordt geopend. Het systeem wordt uitgeschakeld met een geldige toegangscode voor gebruikers of een geregistreerde, draadloze sleutel. Het alarmsysteem ondersteunt geen prioritering van indicaties. Maskeringssignalen worden verwerkt als indringerssignalen.

Verklaring van Overeenstemming VK

In het VK is dit product geschikt voor systemen die zijn geïnstalleerd volgens PD 6662:2017 op graad 3 en milieuklasse II, met de volgende meldingsopties: Let indien de HS3032, HS3128 en HS3248 met een signaleringsmethode met één pad (zoals de geïntegreerde digitale kiezer) worden gebruikt op de volgende beperking:

Houd rekening met het feit dat storing of het compromitteren van enkelvoudige padsignalering niet kan worden doorgegeven aan de politie. Zolang de storing aanhoudt, kunnen hierop volgende alarmen niet aan de meldkamer en daarna aan de politie worden doorgegeven.

Methoden voor het inschakelen

De HS3032, HS3128 en HS3248 zijn in staat om met een van de volgende methoden de voltooiing van de volledige instelprocedure te ondersteunen:

a) drukschakelaar die buiten het onder toezicht staande pand is gemonteerd; of b) beveiligingsschakelaar (d.w.z. deurcontact) gemonteerd op de laatste uitgang deur van het gealarmeerde pand of de gealarmeerde ruimte. De instelprocedure is een proces met twee fasen: het initiëren van de instelprocedure binnen het bewaakte pand (bijv. met behulp van een mini-proximitytag (MPT) of een gebruikerscode), gevolgd door het voltooiën van de instelling door een van de twee hiervoor omschreven methoden. Vraag aan de installateur welke methode voor uw systeem is ingeschakeld.

Methoden voor het uitschakelen

De HS3032, HS3128 en HS3248 zijn geschikt voor de volgende uitschakelmethode in overeenstemming met BS8243:

6.4.2 Toegang tot het bewaakte pand voorkomen, voordat het alarmsysteem niet meer is ingesteld. Uitschakelen met de draadloze sleutel vóór het binnengaan van het bewaakte pand zorgt dat/staat toe dat de initiële toegangsdeur wordt ontsloten.

6.4.5 Voltooiing van het uitschakelen met een digitale sleutel (bijv. MPT of PG8929, PG8939, PG8949), hetzij voor het binnengaan van het beschermde pand (gebruik PG8929, PG8939, PG8949), hetzij na het binnengaan van het beschermde pand (gebruik MPT). De toegangsvertraging wordt geactiveerd indien de initiële toegangsdeur wordt geopend voordat de HS3032/HS3128/HS3248 is uitgeschakeld. Tijdens de binnenkomsttijd is het alleen mogelijk om het alarmsysteem niet meer in te stellen met behulp van een digitale sleutel. Voltooi het uitschakelen voordat de geprogrammeerde toegangsvertraging verstrijkt.

Indien een afstandsbediening wordt gebruikt om uw inbraakalarmsysteem op afstand in te stellen of dit ongedaan te maken, wordt u gewezen op het feit dat de dekking van eventuele gerelateerde verzekeringen niet geldt als er niemand in uw pand is, maar het inbraakalarmsysteem/de inbraakalarmsystemen niet volledig is/zijn ingesteld. Wij raden u aan om voor advies hierover contact op te nemen met uw verzekeringsmaatschappij(en).

De CIE- en meldingsapparatuur moet zodanig worden geplaatst en onder toezicht staan om het risico op vandalisme of manipulatie te minimaliseren. De CIE-, signalerings- en netwerkkapparatuur dient zich bij voorkeur op een plaats te bevinden waar een bevestigde activering wordt gegenereerd.

HS3032, HS3128 en HS3248 voldoen aan de criteria voor alarmsystemen voor opeenvolgende bevestigde indringing volgens norm BS8243: 2010.

Om een alarmtoestand als opeenvolgend bevestigd te beschouwen:

a) Dienen de HS3032, HS3128 en HS3248 zodanig te zijn geconfigureerd dat er ten minste twee aparte alarmtoestanden worden gerapporteerd, waarbij ieder hiervan binnen de bevestigingstijd afkomstig is van een onafhankelijke detector. Sectie [042] optie 003 (Opeenvolgende detectie), sectie [005]>[000]. Timer inbraakverificatie ingesteld op een waarde tussen 30 en 60.

b) De twee detectors dienen aan het volgende te voldoen:

- 1) verschillende technologieën die overlappende dekkingengebieden mogen hebben; of
- 2) dezelfde technologie zonder overlappende dekkingengebieden.

Iedere detector moet, om als onafhankelijk te worden beschouwd, worden geconfigureerd om alarmvoorwaarden afzonderlijk aan de HS3032, HS3128 en HS3248 te rapporteren.

De HS3032, HS3128 en HS3248 zijn in staat om met een van de volgende methoden de voltooiing van de volledige instelprocedure te ondersteunen:

a) drukschakelaar die buiten het onder toezicht staande pand is gemonteerd. Er moet worden voorzien in aanwijzingen voor het te programmeren zonetype voor het inschakelen via sleutel; of

b) beveiligingsschakelaar (d.w.z. deurcontact) gemonteerd op de laatste uitgang deur van het gealarmeerde pand of ruimte. Gebruik zonetype 016 (laatste deur ingesteld) voor de laatste uitgang deur.

In dit geval bestaat de instelprocedure uit twee fasen: het initiëren van de instelprocedure binnen het pand onder toezicht (bijv. met behulp van draadloze sleutels PG8929, PG8939, PG8938, PG8949 of een gebruikerscode), gevolgd door het voltooiën van de instelling door een van de twee hierboven omschreven methoden. Dit verhindert het gebruik van een getimed uitgang procedure.

Als er een beschermende schakelaar (bijv. deurcontact) als methode voor het voltooiën van een instelling wordt gebruikt, dan moet het toetsenpaneel in de buurt van de laatste uitgang deur worden gemonteerd, zodat de IAS direct kan worden uitgeschakeld. Waar nodig dient te worden voorzien in aanvullende interne hoorbare indicaties (PG8911 binnensirenes), zodat personen in een gebouw worden geïnformeerd dat de HS3032, HS3128 en HS3248 op het punt staan om te worden ingesteld. Er dient waar nodig in aanvullende toetsenpanelen te worden voorzien, zodat als het alarmpaneel is ingesteld er lokaal binnen het bewaakte pand middelen beschikbaar zijn om het systeem uit te schakelen.

HS3032, HS3128 en HS3248 zijn in staat om de volgende methoden voor uitschakelen overeenkomstig BS8243 te ondersteunen:

6.4.2 Verhinderen van de toegang tot het bewaakte pand voordat de HS3032, HS3128 en HS3248 zijn uitgeschakeld. Uitschakelen met behulp van de draadloze sleutels PG8929, PG8939, PG8938, PG8949 voordat het bewaakte pand wordt betreden veroorzaakt of laat de eerste toegangsdeur ontgrendelen. Programmeer in Sectie [009] dat PGM1 of PGM2 worden geactiveerd wanneer het systeem wordt uitgeschakeld en geef het magnetische slot op de toegangsdeur vrij.

UL/ULC Bedradingschema

Bedradingschema HS3032, HS3128 en HS3248 UL/ULC
(alleen Noord-Amerika)

Specificaties

De volgende tabel geeft een overzicht van de specificaties van de PowerSeries Pro alarmcontroller.

Functie	Beschrijving
Zoneconfiguratie	32, 128 of 248 draadloze zones
	Tot maximaal 8 draadloze zones.
	41 zonetypen.
	15 programmeerbare zonekenmerken
	Normaal gesloten, enkele afsluitweerstand, dubbele afsluitweerstand en drievoudige afsluitweerstand.
	Volledig bewaakte bedrade zone-uitbreiding met de HSM2108 of HSM3408.
	Volledig bewaakte draadloze zone-uitbreiding met de HSM2HOST 2-weg draadloze integratiemodule of het HS2LCDFPROx-toetsenbord.
Toegangscodes	4-, 6- of 8-cijferige codes.
	Tot 1003 toegangscodes.
	① TEST: Systemen die voldoen aan EN50131-1 graad 2, gebruiken 100 toegangscodes of minder; er moeten 6-cijferige codes worden gebruikt. Er moeten bij gebruik van meer dan 100 toegangscodes 8-cijferige codes worden gebruikt. Bij systemen die voldoen aan EN50131-1 graad 3 moeten 8-cijferige codes worden gebruikt.
	Programmeerbare kenmerken.
Waarschuwingssystemen	2 draadloze waarschuwingssystemen op afstand.
	Programmeerbaar als constant, gepulseerd, temporal 3 of temporal 4 Bij NFA2P-gecertificeerde systemen moet de vertraging voor het bedienen van het waarschuwingssysteem op max. 10 min. worden ingesteld.
Geheugen	CMOS EEPROM.
	Behoudt programmeringsinformatie en systeemstatus na net- of batterij-uitval gedurende ten minste 20 jaar (niet gecontroleerd door UL)
Stroomvoorziening - Noord-Amerika	HS65WPS - gemonteerd in dezelfde behuizing, permanent aangesloten.
	HS65WPSNA - gemonteerd in dezelfde behuizing of buiten, aangesloten met snoer
	HS65WPSNAS - bedraad, gebruik voor ULC commercieel inbraakbeveiligingsniveau IV en ULC commerciële brandbewakingstoepassingen.
	PRIMAIR: 120 VAC, 60 Hz, energie-efficiëntieklasse VI.
	Secundair: 18 VDC, 3,6 A beperkte stroombron (LPS).
Stroomvoorziening - internationaal	HS65WPS - gemonteerd in dezelfde behuizing, permanent aangesloten.
	PRIMAIR: 100-240 VAC, 50 Hz, 1,7 A, energie-efficiëntieklasse VI.
	Secundair: 18 Vdc, 3,6 A, LPS
	① TEST: Vervang bij installaties die gebruikmaken van een voedingsmodule die in de kast is gemonteerd, de zekering uitsluitend door een nieuwe, trage zekering van hetzelfde type (20 mm) met een nominale waarde van 250 V/3,15 A traag.
Gestabiliseerde voeding	3,6 A gestabiliseerd, bewaakt.
	Type A volgens de norm EN50131-6.
	FET-beschermd voor aansluitklemmen voor bel, AUX+ en batterij.
	Detectie van/bescherming tegen omgekeerde batterijen.
	Bewaking voor ingangsvermogen en batterij bijna leeg.

Functie	Beschrijving
	Opties normale en hoge laadstroom batterij.
	Bewaakt batterijlaadcircuit.
Stroomafname - printplaat bedieningspaneel	120 mA (nominaal).

Functie	Beschrijving
Beluitgang	10,8 VDC tot 12,5 VDC (UL/ULC-toepassingen).
	10 VDC tot 14 VDC (EN-toepassingen).
	700 mA bewaalt (1 kΩ), stroom begrensd tot 2 A.
	Stabiele, gepulseerde, temporale 3 of temporele 4 cadans.
	Kortsluitdetectie (hardware en software).
Aux +	10,8 VDC tot 12,5 VDC (UL/ULC-toepassingen).
	10 VDC tot 14 VDC (EN-toepassingen).
	2 A (gedeeld met Corbus- en PGM-uitgangen).
	600 mVp-p max. output rimpelspanning.
	Geïntegreerde programmeerbare uitgangen.
	Overstroombeveiliging van PGM.
	Overspanningsbeveiliging.
Batterij	12 V afgesloten loodzuur, oplaadbaar.
	Maximale standby-tijd: Zie Aux-opladen en selectie van batterijen voor alle soorten toepassingen.
	Laadt op tot 80% in 72 uur.
	Oplaadsnelheid: 400 mA (12 uur max.), 700 mA (24 uur back-up).
	24 uur (UL) back-uptijd.
	Levensduur 3 tot 5 jaar.
	Drempelwaarde storingsindicatie lege batterij 11,3 V DC.
	12,5 V - herstelspanning
	Zelfherstellende FET's op de printplaat voor beveiliging tegen kortsluiting/overstroom.
	Interne klok gekoppeld aan de interne realtimeklok.
	Stroomverbruik hoofdprintplaat: HS3032/HS3128/HS3248 (geen alternatieve communicator) stand-by 100 mA DC. HS3032/HS3128/HS3248 (inclusief plug-incommunicator) stand-by 120 mA DC.
	Als de spanning van de batterijterminal lager is dan 9,6 V DC, wordt de reservebatterij niet automatisch opgeladen als de netstroom (externe voeding) weer wordt aangesloten. Het minimumenergieniveau van de reservebatterij in opgeladen toestand (als een percentage van de nominale capaciteit voor het bereik van batterijen dat met de voeding kan worden gebruikt) is 90% voor batterijen van 17 Ah.
	Bedrijfsomgeving somstandigheden
Relatieve vochtigheid: 5% tot 93% RV niet-condenserend	
Het alarmpaneel is niet geschikt voor gebruik buiten het beveiligde pand.	
Alarmtransmitter apparatuur	Digitale kiezer integraal op de hoofdregelprintplaat
	Ondersteunt SIA en Contact-id
	Voldoet aan TS203 021-1, -2, -3 eisen voor telecomapparatuur en EN50136-1, EN50136-2, ATS SP3, DP2 (indien gebruikt in combinatie met ethernet en/of mobiele paden).

Functie	Beschrijving
	<p>De integrale ethernetcommunicatiepoort en optionele mobiele plug-inmodule (modellen 3G9080, 3H9080, LE9080 voor UL/ULC en 3G9080-EU, GS9080 voor EN50131-toepassingen) kunnen in dezelfde behuizing worden geïnstalleerd en geconfigureerd als primair of back-up met AES 128-bits versleuteling.</p> <p>Voldoet aan EN50136-1, EN50136-2 ATS-configuraties SP4, DP3.</p>
Systeembewaking	<p>Stroomuitval</p> <p>Zoneprobleem</p> <p>Brandprobleem</p> <p>Probleem telefoonlijn</p> <p>Probleem communicator</p> <p>Batterij bijna leeg</p> <p>RF-storing</p> <p>Storing AUX-stroomvoorziening</p> <p>Communicatiefout</p> <p>Storing module (toezichhoudend of manipulatie)</p> <p>Overstroom systeem</p>
Extra	<p>Ondersteuning draadloze 2-wegapparaten</p> <p>Visuele verificatie (beelden + geluid)*</p> <p>Ondersteuning proximitytag</p> <p>PGM-planning</p> <p>Snel inschakelen</p> <p>Gebruikers-, partitie-, module-, zone- en systeemlabels</p> <p>Weektest*</p> <p>Programmeerbare reactie systeemplus</p> <p>Toetsenpaneel en paneelsoftwareversies zichtbaar via toetsenpaneel</p> <p>Zonetype deurbel</p> <p>Storing voedingseenheid</p> <p>Batterij van PGM-type bijna leeg</p> <p>*Functie niet door UL/ULC beoordeeld.</p>

Melders en vluchtplan situeren

Melders en vluchtplan situeren

De volgende informatie is uitsluitend bedoeld als algemene richtlijn. Raadpleeg de lokale brandweerrichtlijnen en -voorschriften bij het situeren en installeren van rook-en CO-alarmeringsinstallaties.

Rookmelders

Onderzoek heeft aangetoond dat alle vijandige branden in huizen in meer of mindere mate rook veroorzaken. Experimenten met typische branden in woningen tonen aan dat in de meeste gevallen detecteerbare hoeveelheden rook voorafgaan aan detecteerbare niveaus van warmte. Om deze redenen moeten rookmelders buiten ieder slaapvertrek en op iedere verdieping van het huis worden geïnstalleerd. Extra rookmelders buiten het benodigde aantal voor minimumbescherming moeten worden geïnstalleerd.

Bijkomende ruimtes die moeten worden beschermd omvatten: de kelder; slaapkamers, met name waar rokers slapen; eetkamers; ruimtes met ovens en bijkeukens en alle gangen die niet door de vereiste eenheden worden beschermd. Op gladde plafonds kunnen melders gespreid worden geplaatst met 9,1 m tussenruimte als richtlijn. Andere tussenafstanden kunnen nodig zijn, afhankelijk van plafondhoogte, luchtverplaatsing, de aanwezigheid van balken, niet-geïsoleerde plafonds enz. Raadpleeg de nationale brandalarmrichtlijn NFPA 72, CAN/ULC-S553-02 of andere toepasselijke nationale normen voor installatie-aanbevelingen.

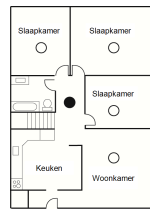
- Plaats rookmelders niet bovenin plafonds met een piek of puntdak; de ruimte met dode lucht op deze locaties kan voorkomen dat het toestel rook detecteert.
- Vermijd gebieden met turbulente luchtstromen, zoals in de buurt van deuren, ventilatoren of ramen. Snelle luchtbewegingen rondom de melder kunnen voorkomen dat rook de detector binnenkomt.
- Plaats melders niet in ruimtes met een hoge luchtvochtigheid.
- Plaats de melders niet op plaatsen waar de temperatuur hoger kan worden dan 38 °C (100 °F) of lager dan 5 °C (41 °F).

Rookmelders dienen in de VS altijd te worden geïnstalleerd in overeenstemming met Hoofdstuk 29 van NFPA 72, the National Fire Alarm Code (Nationale wet voor brandalarm):

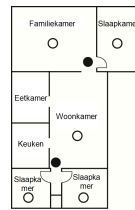
Indien vereist door de toepasselijke wetgeving, voorschriften of normen voor een specifiek type bewoning, moeten goedgekeurde enkelvoudige en meervoudige rookmelders als volgt worden geïnstalleerd:

1. In alle slaapkamers en gastenkamers.
2. Buiten elk afzonderlijk slaapgedeelte van een wooneenheid, binnen een afstand van 6,4 m van een deur naar een slaapkamer, waarbij de afgelegde afstand moet worden gemeten.
3. Op iedere verdieping van een onderkomen, inclusief kelders.
4. Op elke verdieping van een woon- of zorginstelling (kleine faciliteit), inclusief kelders en exclusief kruipruimten en onafgewerkte zolders.
5. In de woonruimte(n) van een gastenverblijf.
6. In de woonruimte(n) van een woon- of zorginstelling (kleine faciliteit).

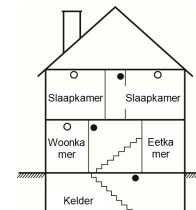
Afbeelding 1



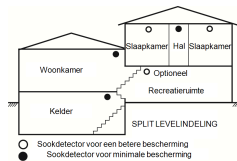
Afbeelding 2



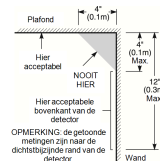
Afbeelding 3



Afbeelding 3a



Afbeelding 4



Brandontsnappingsplan

Er is vaak maar heel weinig tijd tussen het ontdekken van brand en het moment waarop die dodelijk wordt. Daarom is het erg belangrijk dat er een gezinsontsnappingsplan wordt ontwikkeld en geoefend.

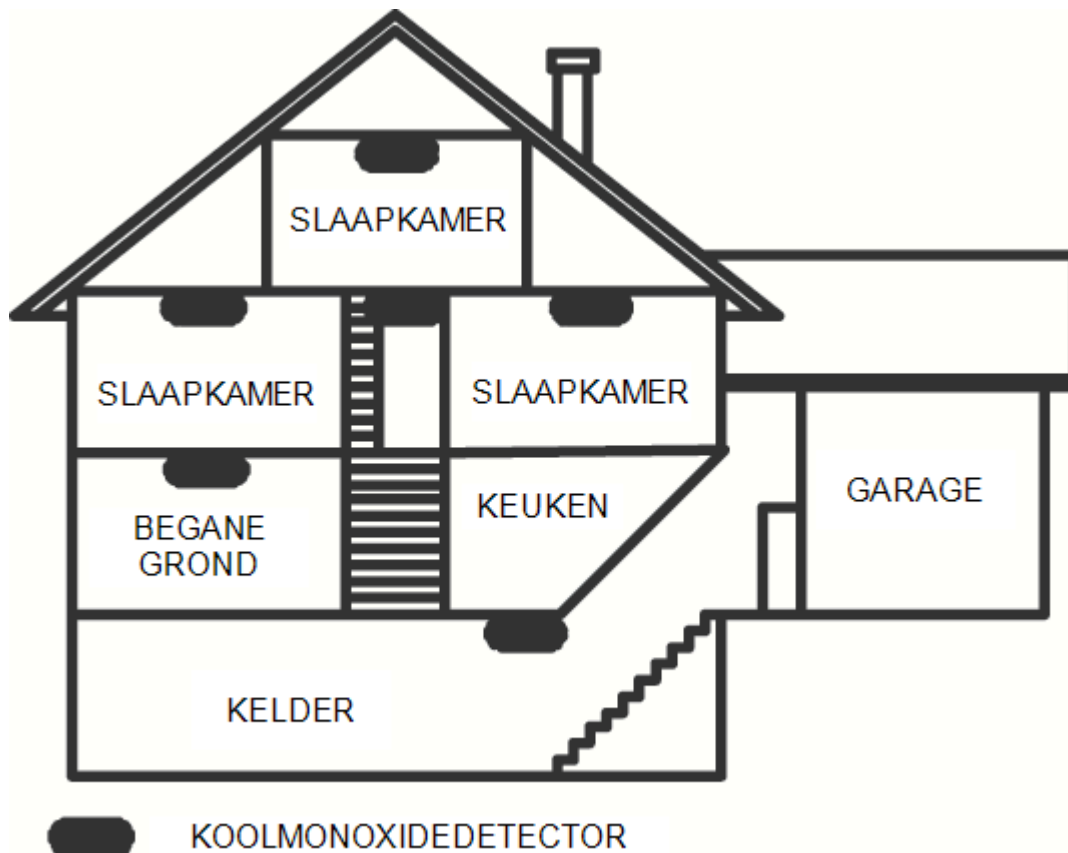
1. Ieder gezinslid moet meewerken aan het ontwikkelen van het ontsnappingsplan.
2. Bestudeer de mogelijke ontsnappingsroutes vanaf iedere plaats in het huis. Aangezien veel branden zich 's nachts voordoen, dient er speciaal aandacht te worden besteed aan de ontsnappingsroutes vanuit slaapruidtes.
3. Het moet mogelijk zijn om vanuit een slaapkamer te ontsnappen zonder dat de binnendeur hiervoor wordt geopend.

Overweeg het volgende wanneer u uw ontsnappingsplannen maakt:

- Zorg ervoor dat alle buitendeuren en ramen gemakkelijk kunnen worden geopend. Zorg ervoor dat ze niet dichtgeschilderd zijn en dat het sluitmechanisme soepel werkt.
- Als het openen of gebruiken van de uitgang te moeilijk is voor kinderen, ouderen of gehandicapten, dienen er plannen voor hun redding te worden ontwikkeld. Dit houdt ook in dat ervoor moet worden gezorgd dat degenen die de reddingsactie moeten uitvoeren, het waarschuwingssignaal voor brand snel kunnen horen.
- Als de uitgang zich boven de begane grond bevindt, dan dient er een goedgekeurd(e) brandtrap of -touw te worden gebruikt en dient het gebruik hiervan te worden geoefend.
- Uitgangen op de begane grond moeten vrij worden gehouden. Verwijder sneeuw in de winter van buitendeuren; tuinmeubilair of apparatuur mag de uitgangen niet blokkeren.
- Iedereen moet het vooraf bepaalde verzamelpunt kennen waar iedereen zich moet verzamelen (bijvoorbeeld aan de overkant van de straat of bij een buurhuis). Bel de brandweer zodra iedereen uit huis is.
- Een goed plan legt de nadruk op een snelle ontsnapping. Probeer de brand niet te onderzoeken of te bestrijden en probeer geen spullen mee te nemen; dit kan kostbare tijd verspillen. Ga het huis niet opnieuw binnen zodra u buiten bent. Wacht op de brandweer.
- Schrijf het plan op en oefen het regelmatig, zodat als er zich een noodgeval voor mocht doen, dat iedereen weet wat te doen. Pas het plan aan als de omstandigheden wijzigen; al er bijvoorbeeld meer of minder gezinsleden in het huis zijn of als er wijzigingen aan het huis worden aangebracht.

- Zorg ervoor dat het waarschuwingssysteem voor brand goed werkt door het wekelijks te testen. Als u onzeker bent over de werking van het systeem, neem dan contact op met uw installateur.
- Wij raden u aan contact op te nemen met uw plaatselijke brandweer en nadere informatie over brandveiligheid en ontsnappingsplannen op te vragen. Laat indien mogelijk uw plaatselijke brandpreventieteam een interne brandveiligheidsinspectie uitvoeren.

Afbeelding 5



Koolmonoxidemelders

Koolmonoxide is kleurloos, reukloos, smaakloos en zeer giftig en beweegt zich vrij in de lucht. CO-melders kunnen de concentratie meten en een luid alarm laten klinken voordat een potentieel schadelijk niveau wordt bereikt. Het menselijk lichaam is het meest kwetsbaar voor de effecten van CO-gas tijdens slaapuren; daarom moeten CO-melders zich in of zo dicht mogelijk bij slaapvertrekken in het huis bevinden. Voor maximale bescherming moet een CO-melder zich buiten de primaire slaapvertrekken of op ieder niveau van uw huis bevinden. Afbeelding 5 geeft de voorgestelde locaties in de woning weer.

Plaats het CO-alarm NIET in de volgende ruimtes:

- Waar de temperatuur kan dalen tot onder $-10\text{ }^{\circ}\text{C}$ of hoger kan zijn dan $40\text{ }^{\circ}\text{C}$
- In de buurt van dampen van verfverduuners
- Binnen 1,5 m van toestellen met open vuur zoals ovens, kachels en open haarden
- In uitlaatstromen van gasmotoren, uitlaten, rookkanalen of schoorstenen
- In de buurt van de uitlaat van een auto; dit beschadigt de melder

RAADPLEEG HET INSTRUCTIEBLAD VOOR INSTALLATIE- EN GEBRUIK VAN DE CO-MELDER VOOR DE VEILIGHEIDSINSTRUCTIES EN NOODINFORMATIE.

Lijst met nieuwe functies

Versie 1.2

- Ondersteuning voor 32 toetsenpanelen en 32 partities voor HS3248-model
- Ondersteuning voor 30 HSM3408-modules
- 32 HS2TCH-toetsenpanelen
- Ondersteuning voor 16 HS2LCDWF-toetsenpanelen
- Ondersteuning voor 16 HSM3204CX-modules voor het HS3248-paneel
- Installateurscode voor communicator toegevoegd voor optie [851] [011]
- Native ondersteuning voor PGx309
- Ondersteuning voor alarminstallatie PSP en PowerManage-app voor eindgebruikers
- DLS-toegangscode bewerken beschikbaar tijdens het aanmaken van een account
- Standaardopties voor communicator [851] [999] en sectie [993]

Versie 1.3

- Ondersteuning voor video-on-demand met ITv2
- Ondersteuning voor koppeling van maximaal acht zones aan PIR-camera

Beperkte garantie

Beperkte garantie

Digital Security Controls (DSC) garandeert de oorspronkelijke koper dat gedurende een periode van 12 maanden vanaf de datum van aanschaf het product bij normaal gebruik vrij is van defecten in materialen en vakmanschap. Tijdens de garantieperiode zal DSC, naar eigen keuze, een defect product repareren of vervangen bij terugzending van het product naar de fabriek, zonder kosten voor arbeid en materiaal. Voor vervangende en/of gerepareerde onderdelen geldt een garantie voor de rest van de oorspronkelijke garantie of negentig (90) dagen, afhankelijk van wat het langst is. De oorspronkelijke koper moet zo snel mogelijk DSC schriftelijk op de hoogte stellen van het defect in materiaal of vakmanschap; deze schriftelijk kennisgeving moet in alle gevallen voor afloop van de garantieperiode worden ontvangen. Er wordt absoluut geen garantie gegeven op de software, en alle softwareproducten worden verkocht als een gebruikerslicentie onder de voorwaarden van de softwarelicentieovereenkomst bij het product. De klant is volledig verantwoordelijk voor de juiste selectie, installatie, bediening en onderhoud van producten die bij DSC zijn aangeschaft. De garantie voor op maat gemaakte producten reikt niet verder dan onjuiste werking bij ontvangst. In dergelijke gevallen kan DSC het product vervangen of het bedrag terugbetalen.

Internationale garantie

De garantie voor internationale klanten is dezelfde als voor klanten in Canada en de Verenigde Staten, behalve dat DSC niet verantwoordelijk is voor enige verschuldigde douanekosten, belastingen of btw.

Garantieprocedure

Voor service onder deze garantie moet u het/de betreffende artikel(en) terugsturen naar de plaats van aanschaf. Alle geautoriseerde distributeurs en dealers hebben een garantieprogramma. Als u goederen wilt terugsturen naar Digital Security Controls, dan hebt u eerst een autorisatienummer nodig. Digital Security Controls aanvaardt geen zendingen waarvoor u geen voorafgaande autorisatie hebt verkregen.

Omstandigheden waaronder de garantie verval

Deze garantie geldt alleen voor defecten m.b.t. onderdelen en arbeid bij normaal gebruik. Niet gedekt zijn:

- schade door verzending of behandeling;
- schade veroorzaakt door rampen zoals brand, overstroming, wind, aardbeving of blikseminslag;
- schade als gevolg van oorzaken waarover de DSC geen controle uitoefent, zoals overspanning, mechanische schok of waterschade;
- schade veroorzaakt door onbevoegde toevoegingen, veranderingen, wijzigingen of vreemde voorwerpen;
- schade als gevolg van randapparaten (tenzij ze door DSC geleverd zijn);
- schade veroorzaakt door een ongeschikte installatieomgeving voor de producten;
- schade veroorzaakt door het gebruik van producten voor andere doelen dan waarvoor ze zijn bestemd;
- schade door onjuist onderhoud;
- schade veroorzaakt door misbruik, verkeerde behandeling of onjuiste toepassing van de producten.

Onderdelen die niet door de garantie worden gedekt

In aanvulling op de onderdelen die de garantie ongeldig maken, worden de volgende onderdelen niet door de garantie gedekt: (i) vrachtkosten naar het reparatiecentrum; (ii) producten die niet zijn voorzien van het DSC-productlabel en lotnummer of serienummer; (iii) producten die zijn gedemonteerd of zodanig zijn gerepareerd dat zij de prestaties negatief beïnvloeden of adequate inspectie of tests onmogelijk maken om een garantieclaim te verifiëren. Toegangskaarten of labels die voor vervanging onder garantie worden geretourneerd, worden naar inzicht van DSC vervangen of terugbetaald. Producten die niet door deze garantie worden gedekt, of anderszins buiten de garantie vallen vanwege leeftijd, misbruik of schade, worden geëvalueerd, waarna er een raming van de reparatiekosten wordt verschaft. Er wordt geen reparatiewerk uitgevoerd voordat er een geldige inkooporder van de klant is ontvangen en er een RMA-nummer (Return Merchandise Authorisation) door de klantenservice van DSC is verstrekt. De aansprakelijkheid van Digital Security Controls indien reparatie aan het product faalt onder deze garantie na een redelijk aantal pogingen is beperkt tot de vervanging van het product. DSC kan onder geen enkele omstandigheden verantwoordelijk worden gehouden voor speciale, incidentele of gevolgschade vanwege inbreuk op de garantie, contractbreuk, nalatigheid, strikte aansprakelijkheid of andere rechtstheorie. Dergelijke schades omvatten, maar zijn niet beperkt tot, winstverlies, verlies van het product of bijbehorende apparaten, kapitaalverlies, kosten voor substitutie of vervangende apparatuur, voorzieningen of diensten, uitvaltijd, aanschaf tijd, claims van derden, zoals klanten, en schade aan eigendommen. De wetgeving van sommige rechtsgebieden beperken het afwijzen van gevolgschade of staan deze niet toe. Indien de wetgeving van een dergelijk rechtsgebied van toepassing is op enige claim door of tegen DSC, dan blijven de beperkingen en afwijzingen in dit document voor zover wettelijk mogelijk is van kracht. In sommige staten is de uitsluiting of beperking van incidentele of gevolgschade niet toegestaan, dus is het bovenstaande mogelijk niet op u van toepassing.

Afwijzing van garantie

Deze garantie bevat de volledige garantie en vervangt alle andere garanties, expliciet of impliciet (inclusief alle impliciete garanties van verhandelbaarheid of geschiktheid voor een bepaald doel) en alle andere verplichtingen of aansprakelijkheden van de zijde van Digital Security Controls. Digital Security Controls is niet verantwoordelijk voor en autoriseert niemand anders om namens DSC op te treden om deze garantie aan te passen of te wijzigen, en aanvaardt geen andere garantie of aansprakelijkheid betreffende dit product. Deze afwijzing van garantie en de beperkte garantie worden geregeld door de wetgeving van de provincie Ontario, Canada.

⚠ WAARSCHUWING: Digital Security Controls raadt aan om het hele systeem regelmatig te laten testen. Het is echter mogelijk dat dit product, ondanks regelmatig testen en vanwege, maar niet beperkt tot, criminele manipulatie of stroomstoringen, niet naar verwachting presteert.

Reparatie buiten de garantieperiode

Digital Security Controls repareert of vervangt onder de volgende omstandigheden naar eigen inzicht producten waarvan de garantie is vervallen en die naar de fabriek worden teruggestuurd. Als u goederen wilt terugsturen naar Digital Security Controls, dan hebt u eerst een autorisatienummer nodig. Digital Security Controls aanvaardt geen zendingen waarvoor u geen voorafgaande autorisatie hebt verkregen. Producten waarvan Digital Security Controls bepaalt dat ze repareerbaar zijn, worden gerepareerd en geretourneerd. Digital Security Controls heeft vooraf voor iedere gerepareerde eenheid een vast bedrag vastgesteld, dat van tijd tot tijd kan worden herzien. Producten waarvan Digital Security Controls bepaalt dat ze niet repareerbaar zijn, worden vervangen door het beschikbare product dat er op dat moment het meeste op lijkt. Voor elke vervangende eenheid wordt de huidige marktprijs van het vervangende product in rekening gebracht.

WAARSCHUWING - ZORGVULDIG LEZEN Opmerking voor installateurs

Deze waarschuwing bevat belangrijke informatie. Als enige persoon die contact heeft met systeemgebruikers, is het uw verantwoordelijkheid om ieder item in deze waarschuwing onder de aandacht van de gebruikers van dit systeem te brengen.

Systeemstoringen

Dit systeem is zorgvuldig ontworpen om zo effectief mogelijk te zijn. Er zijn echter omstandigheden, zoals brand, inbraak of andere soorten noodgevallen waarin het mogelijk geen beveiliging biedt. Ieder type alarmsysteem kan met opzet worden uitgeschakeld of niet naar verwachting functioneren door uiteenlopende oorzaken. Sommige maar niet al deze redenen kunnen zijn:

Ondeugdelijke installatie

Een beveiligingssysteem moet goed worden geïnstalleerd om voldoende beveiliging te bieden. Elke installatie moet worden beoordeeld door een beveiligingsprofessional om ervoor te zorgen dat alle toegangspunten en -gebieden zijn gedekt. Sloten en vergrendelingen op ramen en deuren moeten veilig zijn en werken zoals bedoeld. Ramen, deuren, wanden, plafonds en andere bouwmaterialen van het gebouw moeten voldoende sterk en geconstrueerd zijn om het verwachte beveiligingsniveau te bieden. Tijdens en na elke bouwactiviteit moet een herevaluatie worden uitgevoerd. Een beoordeling door de brandweer en/of politie wordt sterk aangeraden, indien deze dienst beschikbaar is.

Criminele kennis

Het systeem bevat beveiligingsfuncties die ten tijde van de productie als effectief bekend stonden. Het is mogelijk dat personen met criminele bedoelingen technieken ontwikkelen die de effectiviteit van deze functies verminderen. Het is belangrijk dat een beveiligingssysteem op gezette tijden wordt gecontroleerd om ervoor te zorgen dat de functies ervan effectief blijven en worden bijgewerkt of vervangen als het systeem niet de verwachte beveiliging biedt.

Toegang door indringers

Indringers kunnen via een niet-beveiligd toegangspunt binnenkomen, een detectieapparaat omzeilen, detectie voorkomen door binnen te komen via een gebied met onvoldoende dekking, een waarschuwingsapparaat onklaar maken of zorgen dat het systeem niet naar behoren of helemaal niet meer werkt.

Stroomstoring

Regeleenheden, inbraakdetectoren, rookmelders en vele andere beveiligingsapparatuur vereisen een adequate stroomvoorziening voor een juiste werking. Als een apparaat op batterijen werkt, dan kunnen de batterijen uitvallen. Zelfs als de batterijen niet uitvallen, moeten deze worden opgeladen, in goede staat blijven en juist worden geplaatst. Als een apparaat alleen op wisselstroom werkt, kan iedere onderbreking, hoe kort ook, het apparaat stilzetten omdat het dan zonder stroom zit. Stroomonderbrekingen, hoe lang ze ook duren, gaan vaak gepaard met spanningsfluctuaties die elektronische apparatuur, zoals een beveiligingssysteem, kunnen beschadigen. Als er een stroomonderbreking is geweest, dan moet u direct een volledige systeemtest uitvoeren om na te gaan of het systeem goed werkt.

Storing van vervangbare batterijen

De draadloze zenders van dit systeem zijn zodanig ontworpen dat zij onder normale omstandigheden een jarenlange levensduur van de batterij kunnen bieden. De verwachte levensduur van de batterij is een functie van de apparaatomgeving, het gebruik en het type. Omgevingsomstandigheden, zoals hoge vochtigheid, hoge of lage temperaturen of grote temperatuurschommelingen, kunnen de verwachte levensduur van de batterij verkorten. Hoewel elk zendapparaat een legebatterijmonitor heeft die aangeeft wanneer de batterijen moeten worden vervangen, is het mogelijk dat deze monitor niet werkt zoals verwacht. Regelmatige tests en onderhoud zorgen ervoor dat het systeem in goede staat blijft.

Aantasting door (draadloze) radiofrequentieapparaten

Onder sommige omstandigheden kunnen de signalen de ontvanger niet bereiken, bijvoorbeeld als er metalen objecten op of dicht bij het radiopad zijn geplaatst, bij opzettelijke storingen of andere opzettelijke interferentie van radiosignalen.

Systeemgebruikers

Het kan voorkomen dat een gebruiker een paniek- of noodschakelaar niet kan gebruiken vanwege een permanente of tijdelijke lichamelijke handicap, het onvermogen het apparaat op tijd te bereiken of onbekendheid met de juiste bediening. Het is belangrijk dat alle systeemgebruikers worden getraind in het juiste gebruik van het alarmsysteem en dat ze weten wat ze moeten doen wanneer het systeem een alarm aangeeft.

Rookmelders

Hier volgt een aantal redenen waarom rookmelders die deel uitmaken van dit systeem, bewoners niet altijd op de juiste manier voor brand kunnen waarschuwen. Rookmelders kunnen verkeerd zijn geïnstalleerd of geplaatst. Het kan zijn dat de rook de rookmelders niet kan bereiken, bijvoorbeeld wanneer de brand in een schoorsteen, wanden of daken uitbreekt, of aan de andere kant van gesloten deuren. Rookmelders detecteren de rook niet als deze afkomstig is van een brand op een andere etage van de woning of het gebouw. Alle branden verschillen op basis van de hoeveelheid rook die er bij de brand vrijkomt en de brandsnelheid. Niet alle rookmelders kunnen alle soorten brand even goed detecteren. Rookmelders waarschuwen niet altijd op tijd als er brand uitbreekt die wordt veroorzaakt door onvoorzichtig handelen of gevaren die ontstaan bij roken in bed, heftige ontploffingen, gas dat vrijkomt, een onjuiste opslag van brandbare materialen, overbelasting van stroomcircuits, kinderen die met lucifers spelen of brandstichting. Zelfs als de rookmelder goed werkt, kunnen er zich omstandigheden voordoen waarbij de melder onvoldoende waarschuwt waardoor niet alle bewoners op tijd weg kunnen komen om letsel of de dood te voorkomen.

Bewegingsmelders

Bewegingsmelders kunnen alleen beweging binnen de toegewezen ruimten detecteren, zoals te zien is in de respectieve installatie-instructies. Ze kunnen geen onderscheid maken tussen indringers en bewoners. Bewegingsmelders bieden geen volumetrische gebiedsbeveiliging. Ze hebben meerdere detectiebundels en beweging kan alleen worden gedetecteerd in onbelemmerde ruimten die door deze bundels worden beveiligd. Ze kunnen geen beweging detecteren die plaatsvindt achter wanden, plafonds, gesloten deuren, glazen puien, glazen deuren of ramen of onder vloeren. Elke vorm van manipulatie, bedoeld of onbedoeld, zoals het verhullen, verven of spuiten van een willekeurig materiaal op de lenzen, spiegels, ramen of ander deel van het detectiesysteem, zal afbreuk doen aan de juiste werking. Passieve infrarood bewegingsmelders werken door het detecteren van temperatuursverschillen. De effectiviteit van de melders kan echter verminderen wanneer de omgevingstemperatuur dicht bij of boven de lichaamstemperatuur komt of als er bedoelde of onbedoelde warmtebronnen in of dicht bij het detectiegebied komen. Sommige van deze warmtebronnen kunnen verwarmingen, radiatoren, ovens, barbecues, open haarden, zonlicht, stoomopeningen, verlichtingen, enz. zijn.

Waarschuwingssystemen

Waarschuwingssystemen, zoals sirenes, bellen, claxons of stroboscopen, waarschuwen of wekken mensen niet altijd als er een tussenliggende wand of deur is. Als er waarschuwingssystemen op een andere verdieping van het gebouw zijn geïnstalleerd, dan is de kans kleiner dat de bewoners worden gewaarschuwd of gewekt. Hoorbare waarschuwingssystemen kunnen worden gestoord door andere geluidsbronnen zoals stereo-installaties, televisies, airconditioners of andere apparaten of passerend verkeer. Hoorbare waarschuwingssystemen, hoe luid ook, zijn mogelijk niet hoorbaar voor iemand die slechthorend is.

Telefoonlijnen

Als er telefoonlijnen worden gebruikt om alarmen door te geven, dan kunnen deze mogelijk bepaalde perioden buiten gebruik of in gesprek zijn. Bovendien kan een indringer de telefoonlijn doorknippen of de werking ervan met geavanceerdere middelen teniet doen, wat moeilijk te detecteren kan zijn.

Onvoldoende tijd

Er kunnen zich omstandigheden voordoen waarin het systeem als bedoeld reageert, maar waarin de bewoners toch niet beschermd zijn tegen noodgevallen doordat ze niet in staat zijn om tijdig op de waarschuwingen te reageren. Als het systeem wordt bewaakt, dan is de reactie mogelijk te laat om de bewoners of hun eigendommen te beschermen.

Storing van componenten

Hoewel alles in het werk is gesteld om dit systeem zo betrouwbaar mogelijk te maken, werkt het systeem mogelijk niet zoals bedoeld door storing van een component.

Ondeugdelijk testen

De meeste problemen waardoor een alarmsysteem niet werkt zoals is bedoeld, kunnen worden gevonden door regelmatig te testen en onderhoud te plegen. Het complete systeem moet wekelijks worden getest en direct na een inbraak, poging tot inbraak, brand, storm, aardbeving, ongeval of iedere bouwactiviteit binnen of buiten het terrein. Het testen moet alle detectieapparaten, toetsenpanelen, consoles, alarmindicatieapparaten en alle andere operationele apparaten die deel uitmaken van het systeem omvatten.

Beveiliging en verzekering

Ongeacht de mogelijkheden is een alarmsysteem geen vervanging voor eigendommen of een levensverzekering. Een alarmsysteem is geen vervanging voor huiseigenaren, huurders of andere bewoners om zich voorzichtig te gedragen om de schadelijke gevolgen van een noodsituatie te voorkomen of te minimaliseren.

BELANGRIJK - ZORGVULDIG LEZEN:

DSC software, die met of zonder producten en componenten is aangeschaft, is auteursrechtelijk beschermd en wordt aangeschaft onder de volgende licentievoorwaarden:

- Deze overeenkomst voor eindgebruikers ("EULA") is een wettelijke overeenkomst tussen u (het bedrijf, persoon of entiteit die de software en alle bijbehorende hardware heeft verworven) en Digital Security Controls, een divisie van Tyco Safety Products Canada Ltd ("DSC"), de fabrikant van geïntegreerde beveiligingssystemen en de ontwikkelaar van de software en alle aanverwante producten of componenten ("HARDWARE") die u hebt verworven.
- Als het DSC-softwareproduct ("SOFTWAREPRODUCT" of "SOFTWARE") is bestemd om samen met HARDWARE te worden geleverd en dit NIET vergezeld gaat van de nieuwe HARDWARE, dan mag u het SOFTWAREPRODUCT niet gebruiken, kopiëren of installeren. Het SOFTWAREPRODUCT omvat computersoftware en kan begeleidende media, drukwerken en "online" of elektronische documentatie omvatten.
- Software die samen met het SOFTWAREPRODUCT wordt geleverd, en die valt onder een afzonderlijke gebruikersovereenkomst, wordt aan u in licentie gegeven onder de voorwaarden van die licentieovereenkomst.
- Door het SOFTWAREPRODUCT te installeren, te kopiëren, te downloaden, op te slaan, te openen of anderszins te gebruiken, stemt u er onvoorwaardelijk mee in gebonden te zijn aan de voorwaarden in deze overeenkomst, zelfs als deze overeenkomst wordt beschouwd als een wijziging van enige eerdere overeenkomst of contract. Indien u niet instemt met de bepalingen van deze overeenkomst, is DSC niet bereid u een licentie voor het SOFTWAREPRODUCT te verlenen en hebt u geen recht om het te gebruiken.

Licentie softwareproduct

Licentie softwareproduct

Het SOFTWAREPRODUCT wordt zowel beschermd door auteursrechtwetgeving en internationale auteursrechtverdragen als door andere wetgeving en verdragen met betrekking tot intellectueel eigendom. Het SOFTWAREPRODUCT wordt niet verkocht, maar in licentie gegeven.

1. LICENTIEVERLENING Deze gebruiksrechtovereenkomst verleent u de volgende rechten:

(a) Installatie en gebruik van de Software: voor elke licentie die u aanschaft, mag u slechts één kopie van het SOFTWAREPRODUCT installeren.

(b) Opslag/Netwerkgebruik - het SOFTWAREPRODUCT mag niet gelijktijdig worden geïnstalleerd, geopend, weergegeven, uitgevoerd, gedeeld of gebruikt op of vanaf verschillende computers, zoals een werkstation, terminal of ander digitaal elektronisch apparaat ("Apparaat"). Met andere woorden: indien u meerdere werkstations hebt, dan moet u voor ieder werkstation waarop de SOFTWARE wordt gebruikt een licentie aanschaffen.

(c) Reservekopie - U kunt reservekopieën van het SOFTWAREPRODUCT maken, maar U mag te allen tijde per licentie slechts één kopie geïnstalleerd hebben. U mag de reservekopie uitsluitend voor archiveringsdoeleinden gebruiken. Behalve voor zover dit expliciet in deze overeenkomst wordt toegestaan, mag u verder geen kopieën maken van het SOFTWAREPRODUCT, inclusief de gedrukte materialen die met de SOFTWARE worden geleverd.

2. BESCHRIJVING VAN ANDERE RECHTEN EN BEPERKINGEN

(a) Beperking op reverse-engineering, decompileren en disassembleren - u mag het SOFTWAREPRODUCT niet onderwerpen aan reverse-engineering, decompileren en disassembleren, tenzij en voor zover dit, niettegenstaande deze beperking, uitdrukkelijk is toegestaan op grond van toepasselijk dwingend recht. U mag geen veranderingen of wijzigingen aan de software aanbrengen zonder de schriftelijke toestemming van een functionaris van DSC. U mag geen beschermde mededelingen, merken of labels van het softwareproduct verwijderen. U dient redelijke maatregelen te treffen om te voldoen aan de voorwaarden van deze EULA.

(b) Scheiding van componenten: het SOFTWAREPRODUCT wordt als een enkel product in licentie gegeven. De componenten mogen niet worden gescheiden voor gebruik op meer dan één HARDWARE-eenheid.

(c) Een enkel, GEÏNTEGREERD PRODUCT - als u deze SOFTWARE met HARDWARE hebt verkregen, is het SOFTWAREPRODUCT in licentie gegeven met de HARDWARE als een enkel geïntegreerd product. In dat geval mag het SOFTWAREPRODUCT alleen worden gebruikt in combinatie met de HARDWARE, zoals in deze EULA is uiteengezet.

(d) Verhuur: u mag het SOFTWAREPRODUCT niet verhuren, in lease geven of uitlenen. U mag het niet beschikbaar stellen aan anderen of het op een server of website plaatsen.

(e) Overdracht van het Softwareproduct - u mag al uw rechten die voortvloeien uit deze overeenkomst uitsluitend als onderdeel van een permanente verkoop of overdracht van de HARDWARE overdragen, op voorwaarde dat u geen exemplaar behoudt, u het volledige SOFTWAREPRODUCT overdraagt (inclusief alle onderdelen, de media en het gedrukte materiaal, alle opwaarderingen en deze overeenkomst), en op voorwaarde dat de ontvanger met de bepalingen van deze overeenkomst instemt. Als het SOFTWAREPRODUCT een upgrade is, dan moet iedere overdracht tevens alle vorige versies van het SOFTWAREPRODUCT omvatten.

(f) Beëindiging - zonder afbreuk te doen aan andere rechten, mag DSC deze overeenkomst beëindigen als u zich niet houdt aan de bepalingen en voorwaarden van deze overeenkomst. In dat geval dient u alle exemplaren en alle componenten van het SOFTWAREPRODUCT te vernietigen.

(g) Handelsmerken - aan deze overeenkomst kunt u geen rechten ontlenen in verband met handelsmerken of dienstmerken van DSC of haar leveranciers.

3. AUTEURSRECHT

Alle rechten met betrekking tot de titel en het intellectuele eigendom van het SOFTWAREPRODUCT (inclusief, maar niet beperkt tot alle afbeeldingen, foto's en tekst die in het SOFTWAREPRODUCT zijn opgenomen), alsmede de begeleidende gedrukte materialen en alle kopieën van het SOFTWAREPRODUCT, berusten bij DSC of zijn leveranciers. U mag de bij het SOFTWAREPRODUCT gevoegde drukwerken niet kopiëren. Alle rechten met betrekking tot de titel en het intellectuele eigendom van de inhoud, waartoe toegang kan worden verkregen door het gebruik van het SOFTWAREPRODUCT, berusten bij de desbetreffende eigenaar van de inhoud en kunnen zijn beschermd door toepasselijk auteursrecht of andere wetten en verdragen met betrekking tot intellectueel eigendom. Deze EULA verleent u geen rechten dergelijke inhoud te gebruiken. Alle rechten die niet uitdrukkelijk in het kader van deze overeenkomst worden verleend, zijn voorbehouden aan DSC en zijn leveranciers.

4. EXPORTBEPERKINGEN

U stemt ermee in het SOFTWAREPRODUCT naar geen enkel(e) land, persoon of entiteit waarvoor in Canada exportbeperkingen van kracht zijn te zullen exporteren of herexporteren.

5. TOEPASSELIJK RECHT:

voor deze softwarelicentieovereenkomst geldt het recht van de provincie Ontario, Canada.

6. ARBITRAGE

geschillen voortkomend uit of in verband met deze Overeenkomst worden definitief en bindend bepaald door arbitrage in overeenstemming met de Arbitration Act, en de partijen stemmen ermee in gebonden te zijn aan de beslissing van de arbiter. De plaats van de arbitrage is Toronto, Canada en de installatiehandleiding van de arbitrage is in de Engelse taal.

7. BEPERKTE GARANTIE

(a) GEEN GARANTIE - DSC VERSTREKT DE SOFTWARE "IN DE HUIDIGE VORM" ZONDER GARANTIE. DSC GARANDEERT NIET DAT DE SOFTWARE ZAL VOLDOEN AAN UW VEREISTEN, OF DAT DE WERKING VAN DE SOFTWARE ZONDER ONDERBREKINGEN OF FOUTEN ZAL ZIJN.

(b) WIJZIGINGEN IN BESTURINGSOMGEVING - DSC is niet verantwoordelijk voor problemen die zijn ontstaan door wijzigingen in de besturingskenmerken van de HARDWARE, of voor problemen met de interactie tussen het SOFTWAREPRODUCT en SOFTWARE of HARDWAREPRODUCTEN die niet van DSC zijn.

(c) BEPERKING VAN AANSPRAKELIJKHEID; GARANTIE GEEFT RISICOVERDELING AAN - IN ELK GEVAL, INDIEN ENIGE WET GARANTIES MET ZICH MEEBRENGT DIE NIET IN DEZE LICENTIEOVEREENKOMST WORDEN VERMELD, ZAL DE VOLLEDIGE AANSPRAKELIJKHEID VAN DSC KRACHTENS ENIGE BEPALING IN DEZE LICENTIEOVEREENKOMST TEN HOOGSTE HET BEDRAG ZIJN DAT U HEEFT BETAALD VOOR DE LICENTIE VAN HET SOFTWAREPRODUCT EN VIJF CANADESE DOLLARS (CAD \$ 5,00). BEPAALDE RECHTSGEBIEDEN STAAN GEEN UITSLUITING OF BEPERKING VAN AANSPRAKELIJKHEID VOOR GEVOLGSCHADE OF INCIDENTELE SCHADE TOE. HIERDOOR KAN HET ZIJN DAT BOVENSTAANDE BEPERKING NIET VOOR U GELDT.

(d) AANSPRAKELIJKHEIDSVERKLARING - DEZE GARANTIE BEVAT DE VOLLEDIGE GARANTIE EN VERVANGT ENIGE ANDERE GARANTIES, EXPLICIET OF IMPLICIET (INCLUSIEF ALLE GARANTIES VAN VERKOOPBAARHEID OF GESCHIKTHEID VOOR EEN BEPAALD DOEL) EN ALLE ANDERE VERPLICHTINGEN EN VERANTWOORDELIJKHEDEN VAN DE KANT VAN DSC. DSC BIJDT GEEN ANDERE GARANTIES. ER MAG NIET WORDEN AANGENOMEN DAT DSC ANDEREN TOESTEMMING GEEFT TE BEWEREN NAMENS DSC TE HANDELEN OM DEZE GARANTIE AAN TE PASSEN OF TE WIJZIGEN, ER MAG OOK NIET WORDEN AANGENOMEN DAT ER ANDERE GARANTIES OF AANSPRAKELIJKHEID BESTAAT AANGAANDE DIT SOFTWAREPRODUCT.

(e) UITSLUITING VAN RECHTSMIDDELEN EN BEPERKING VAN GARANTIE - IN GEEN GEVAL IS DSC AANSPRAKELIJK VOOR SPECIALE, INCIDENTELE OF INDIRECTE SCHADE OP BASIS VAN GARANTIEBREUK, CONTRACTBREUK, NALATIGHEID, RISICOAANSPRAKELIJKHEID, OF ENIG ANDER JURIDISCH PRINCIPE. DERGELIJKE SCHADE OMVAT, MAAR IS NIET BEPERKT TOT, WINSTDERVING, VERLIES VAN HET SOFTWAREPRODUCT OF DE BIJBEHORENDE APPARATUUR, KAPITAALKOSTEN,

KOSTEN VAN VERVANGENDE APPARATUUR, FACILITEITEN OF DIENSTEN, STILSTAND, TIJD VAN DE KOPER, CLAIMS VAN DERDEN, WAARONDER KLANTEN, EN SCHADE AAN EIGENDOMMEN.

⚠ WAARSCHUWING: DSC raadt aan om het gehele systeem regelmatig volledig te testen. Het is echter mogelijk dat dit SOFTWAREPRODUCT ondanks regelmatige tests en ten gevolge van, maar niet beperkt tot, criminele manipulatie of elektriciteitsuitval niet functioneert zoals verwacht.

© 2019 Johnson Controls. Alle rechten voorbehouden JOHNSON CONTROLS, TYCO en DSC zijn handelsmerken en/of geregistreerde handelsmerken. Gebruik zonder toelating is ten strengste verboden.

