

PowerG Funk-PIR-Bewegungsmelder

PG8904P

(Für Westeuropa)



Funktionen, die den Unterschied ausmachen:

- **PowerG** – robuste, leistungsfähige Funktechnologie für gewerbliche Anwendungen
- Sichtbare Signalstärke-Anzeige (LED) am Gehäuse
- Große Signalreichweite für Installationen ohne Repeater
- Erkennungsreichweite 15 m (49 ft), 90°
- Tierimmun bis 38 kg (85 lb)
- Langlebige Lithiumbatterien inklusive
- Kompatibel mit PowerSeries Neo-Systemen

Die starken Vorteile von PowerG*:

PowerSeries Neo-Systeme zeichnen sich durch eine Reihe innovativer Technologien aus, darunter die beeindruckende Funktechnologie PowerG. Diese Innovationen bilden die Basis für zahlreiche Funktionen, dank denen Installateure die Kosten für die Systeminstallation und -wartung senken und Benutzer auf maximale Sicherheit vertrauen können.

- Frequenzspreizverfahren (Frequency Hopping Spread Spectrum, FHSS) gegen Interferenzen und das Blockieren von Frequenzen
- Adaptive Steuerung der Funkleistung zur Verlängerung der Akkulaufzeit
- Große Reichweite für die zuverlässige Übertragung über bis zu zwei Kilometer
- TDMA-Synchronisierungstechnologie – verhindert das Kollidieren von Datenpaketen
- AES-Verschlüsselung mit 128 Bit für besonders starken Schutz vor Cyber-Angriffen



Funk-PIR-Bewegungsmelder (PowerG) PG8904P

Der Funk-PIR-Bewegungsmelder PG8904P mit PowerG ist eine wesentliche Komponente eines jeden Security-Systems zur zuverlässigen Erkennung von Bewegungen auf dem Gelände. Werden Bewegungen erkannt, sendet der PG8904P eine Warnmeldung an das Security-System. Tiere mit bis zu 38 kg Gewicht werden vom PG8904P ignoriert, sodass es seltener zu Fehlalarmen kommt.

Vermeidung unerwünschter Alarme

Mit einer Kombination aus Fresnel-Linse und Zylinderoptik ist die Gefahr von kostspieligen Fehlalarmen deutlich reduziert. True Motion Recognition™ ermöglicht die Unterscheidung zwischen tatsächlichen Eindringlingen und anderen Bewegungen, die zu unerwünschten Alarmen führen könnten. Außerdem verfügt der PG8904P über die Target Specific Imaging™-Technologie, die zwischen Menschen und Tieren mit bis zu 38 kg Gewicht unterscheiden kann.

Melder und Zubehör

Technische Daten:

Abmessungen: 94,5 x 63,5 x 53 mm
(3,7 x 2,5 x 2,06 Zoll)

Batterielebensdauer: 6 Jahre (bei typischer Nutzung)

Batterietyp: CR123A-Lithium-Batterie, 3 V

Gewicht (mit Batterie): 70 g (2,5 oz)

Betriebstemperatur: ... -10 °C bis 55 °C (14 °F bis 131 °F)

Zulassungen:

CE, EN

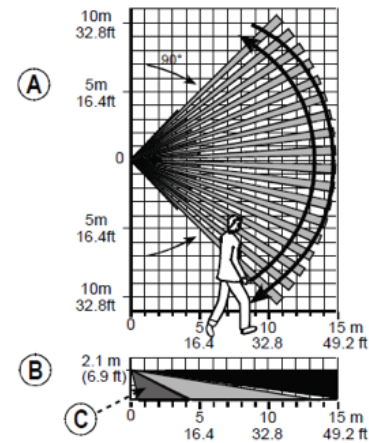
Eine aktuelle Liste der Zulassungen und Standards finden

Sie auf www.dsc.com.

Das Produkt variiert je nach Region.

Kompatibilität:

PowerSeries Neo-Systeme



A. HORIZONTAL VIEW

B. VERTICAL VIEW

C. PG9904P: 2-4m (6.5 – 13ft)

PowerSeries Neo – Sicherheit neu definiert

Die PowerSeries Neo definiert Einbruchmeldetechnik neu, denn sie verbindet die Flexibilität eines modularen, fest verdrahteten Systems mit der Einfachheit einer großen Auswahl von Funkkomponenten. Das Ergebnis: das vielseitigste Hybridsystem, das derzeit auf dem Markt zu finden ist.

Diese neue und außergewöhnlich flexible Plattform nutzt den leistungsstarken PowerG-Standard zur drahtlosen Anbindung der Funkkomponenten. Mit innovativen Lösungen zur Alarmüberprüfung und -bestätigung sowie einem umfassenden Remoteservice-Softwarepaket eignet sich die PowerSeries Neo nicht nur für den Wohnbereich, sondern dank ihrer Skalierbarkeit auch für Unternehmensanwendungen mit wachsenden Anforderungen.