

Gebruikershandleiding

Salvus L1 lithium-ion accukasten





Inhoud

1. Algemene veiligheidsadviezen	4
2. Garantie	4
3. Transport.....	4
4. Kast in gebruik nemen	5
Opstelling	5
In bedrijfstelling	5
Openen en sluiten van kastdeur	5
5. Accu opbergen en opladen	6
6. Aarding	6
7. Ventilatie.....	6
8. Kast openen na brand	6
10. Verklaring signalen.....	7
11. Onderhoud, service en storingen	8
Onderhoud en service.....	8
Storingen.....	8
Bijlage 1: kast uitrusting.....	9
Modellen met 8 oplaadpunten	9
Modellen met 10 oplaadpunten	10
Bijlage 2: aansluitschema.....	11
Bijlage 3: verklaring van Overeenstemming	12



Beste gebruiker,

Gefeliciteerd met de aanschaf van uw lithium-ion kast! Lees deze handleiding voor gebruik aandachtig door. Aan het eind vindt u diverse bijlagen met veiligheidsinformatie. Bewaar de handleiding en deze informatie als naslagwerk.

Voor een optimale en langdurige werking en om de veiligheid van de kast te waarborgen, raden wij u aan om de kast regelmatig te onderhouden.

Heeft u vragen over uw Salvus lithium-ion accukast of is er onverhoopt een storing opgetreden? Neem dan contact op met het Nauta Serviceteam.



Nauta Serviceteam

Tel. 0342 – 455055

Maandag t/m vrijdag

08.30 – 17.00 uur



Met vriendelijke groeten,

Het Nauta Serviceteam



1. Algemene veiligheidsadviezen

- Lees de volledige gebruikershandleiding door voordat u de kast in gebruik neemt. Foutief gebruik en niet opvolgen van waarschuwingen en voorschriften in deze handleiding kan leiden tot ernstig letsel.
- Deze kast is bestemd voor het opslaan en opladen van (lithium-ion) accu's. Gebruik alleen originele fabrieksaccu's en neem alle waarschuwingen, aanwijzingen, afbeeldingen en gegevens die u bij de accu ontvangt, in acht.
- Wijzig nooit zelf iets aan de instellingen van de kast, maar neem altijd eerst contact op met het Nauta serviceteam.
- Laat de elektrische installatie alleen repareren door gekwalificeerd en vakkundig personeel en alleen met originele vervangingsonderdelen.
- Het serviceluik mag enkel voor veiligheidsinspecties geopend worden en alleen door het Nauta Serviceteam en gekwalificeerd, vakkundig personeel.
- Houd altijd de kastdeuren gesloten zodat bij een calamiteit de brand binnen de kast blijft.
- Open nooit zelf de kastdeuren als de sirene afgaat. Bel 112 en laat de brandweer de kast openen.
- Leg niets op de kast zodat de rookgasafvoer en het ventilatierooster altijd vrije doorgang hebben.
- Plaats de kast in een goed geventileerde ruimte. Als er brand ontstaat, kunnen er namelijk giftige rookgassen ontstaan.
- Zorg ervoor dat onbevoegden die geen instructie hebben gehad geen toegang hebben tot de kast.
- De lithium-ion kast is uitgerust met een CEE-stekker. Zorg ervoor dat de spanning van de stroombron overeenkomt met de spanning van de CEE-stekker van de kast.
- Overschrijd nooit het maximaal aangegeven ampèrage.
- Gebruik alleen originele en onbeschadigde snoeren en stekkers voor het opladen van accu's.
- Sluit de lader altijd direct aan op de stopcontacten in de kast en plaats hiertussen nooit losse stekkerdozen of verlengsnoeren.
- Controleer of de zekering van de kast omhoog staat (positie 1). De zekering bevindt zich in de kast aan de buitenzijde van de onderste technische ruimte.

2. Garantie

- Nauta verleent als fabrikant op de in de gebruikershandleiding aangegeven kasten een garantietermijn van 24 maanden vanaf leveringsdatum.

3. Transport

- Verplaats de kast rechtop en met een palletwagen. Wij adviseren om de kast door een gespecialiseerd bedrijf te laten plaatsen op de locatie.
- Ondeskundig transport kan leiden tot verborgen schade aan de kasten en aan de beschermende brandwerende werking.



4. Kast in gebruik nemen

Opstelling

- Plaats de kast waterpas en op een stevige ondergrond.
- De kast kan niet kantelen of omvallen door het hoge gewicht van de kast.
- Plaats de lithium-ion kast op een plek waar de deur 180° open kan.
- Zorg ervoor dat de kast in een goed geventileerde ruimte staat. Afhankelijk van de duur van de brand kunnen er giftige rookgassen vrijkomen.

In bedrijfstelling

- Aan de buitenzijde zit een stroomkabel van ca. 1,5 meter die standaard voorzien is van een 3-polige CEE stekker 230V 16A. Sluit deze stekker rechtstreeks aan op een geschikte wandcontactdoos. Gebruik daarbij geen verlengsnoer.
- Zorg ervoor dat de stroomkabel van de kast aangesloten wordt op een vrije groep, conform de NEN voorschriften.
- Controleer of de zekering van de kast omhoog staat (positie 1). De zekering bevindt zich in de kast aan de buitenzijde van de onderste technische ruimte.
- Let op dat niet het maximale wattage van de kast wordt overschreden (3600W).
- Zorg er bij de legborden voor dat de maximale draagkracht van ca. 60 kg niet overschreden wordt.
- Houd altijd de kastdeur gesloten zodat bij een calamiteit de brand binnen de kast blijft.
- Leg niets op de kast zodat de rookgasafvoer en het ventilatierooster altijd vrije doorgang hebben.

Openen en sluiten van kastdeur

Kastdeur openen

- Draai de handgreep naar de open-positie.
- Open de deur zover mogelijk zodat hij open blijft staan, maar doe dit zonder te forceren.

Kastdeur sluiten

- Draai de handgreep naar de gesloten-positie
- Als de kastdeur open blijft staan, zal er na 2 minuten een sirene afgaan ten teken dat de deur gesloten moet worden.
- Het sluiten van de deur gebeurt volledig mechanisch en met zeer geringe kracht van het regelwerk. Het sluitproces is daardoor ongevaarlijk en gevaar voor verwonding is daarmee gering.



5. Accu opbergen en opladen

De Salvus lithium-ion kast is voorzien van een 230V stroomvoorziening om accu's op te laden. Overschrijd nooit het maximaal aangegeven ampèrage.

Totaal vermogen per contactdoos:

Maximale spanning	230V
Zekering	16A
Maximaal vermogen	3600W

Veilig opladen:

- Gebruik alleen de originele lader van de accu.
- Gebruik alleen de bestaande stopcontacten in de kast.
- Sluit geen losse contactdozen of verlengsnoeren aan.
- De kast werkt alleen goed en veilig als u de deuren gesloten houdt.

6. Aarding

Afhankelijke van klantspecifiek gebruik van de Salvus lithium-ion kast kan een aardpuntaansluiting vereist zijn. Laat u hiervoor adviseren door gekwalificeerd, vakkundig personeel.

7. Ventilatie

- De Salvus lithium-ion accukasten zijn voorzien van een mechanisch ventilatiesysteem. Dit brandwerend ventilatierooster is opgebouwd uit een kader en lamellen en gevuld met thermo-expansief materiaal. Bij een temperatuur boven de 100 °C zal het rooster zichzelf afsluiten en afdichten.
- Zorg ervoor dat de kast in een goed geventileerde ruimte staat. Afhankelijk van de duur van de brand kunnen er giftige rookgassen vrijkomen.
- De kast is voorbereid voor mechanische rookgasafvoer. Zo kunnen rookgassen die ontstaan bij een eventuele accubrand naar buiten toe afgevoerd worden.

8. Kast openen na brand

- Open nooit zelf de kastdeur als de sirene afgaat. Bij de modellen met waarschuwingslampjes brandt ook de lamp rood. Bel 112 en laat de brandweer de kast openen.
- Let op, afhankelijk van de duur van de brand kunnen er giftige rookgassen vrijkomen.
- Bel het Nauta Serviceteam als de brand is geblust zodat bekeken kan worden of de kast in gebruik genomen kan worden.
- Informeer bij de fabrikant hoe de beschadigde accu's moeten worden afgevoerd.



10. Verklaring signalen



Luid alarm (deur open)

**Deuren staan langer dan 2 minuten open
Sluit de deuren**



Luid alarm (calamiteit)

Bel 112!

Kastdeuren niet openen!

Calamiteit opgelost?

Bel Nauta voor in bedrijfstelling

☎ 0342 - 455 055

**112 ALS ELKE
SECONDE TELT**



11. Onderhoud, service en storingen

Onderhoud en service

Het is aan te raden om de Salvus lithium-ion kasten jaarlijks te onderhouden. Bel het Nauta serviceteam om deze onderhoudsbeurt in te plannen.

Storingen

Wanneer uw storing buiten de garantie valt, kunnen er kosten verbonden zijn aan de service. Bent u verhinderd voor een reeds gemaakte afspraak of komt de afspraak te vervallen? Neem dan zo spoedig mogelijk contact met ons op via +31 (0)342 - 455000 om uw afspraak te annuleren. Wij kunnen dan, in overleg met u, een nieuwe afspraak maken. Wanneer u niet op het afgesproken tijdstip aanwezig bent of de afspraak niet minimaal 24 uur van tevoren heeft gecancelled, zijn wij helaas genoodzaakt de kosten voor het bezoek alsnog in rekening te brengen.

	Nederland	België
Tarief servicemedewerker (per uur)	€ 70,-	€ 70,-
Tarief voorrijden (standaard)	€ 70,-	€ 120,-
Tarief voorrijden (spoed tot 17.00 uur)	€ 110,-	€ 160,-
Tarief voorrijden (spoed na 17.00 uur)	€ 170,-	€ 220,-
Tarief voorrijden (spoed weekend)	€ 225,-	€ 275,-

**Let op! Het minimumtarief van een servicemedewerker is één uur. Na 17:00 uur geldt een minimumtarief van € 105,- en in het weekend € 140,-. Het avond- en weekendtarief gaat in op het moment dat de serviceauto bij Nauta wegrijdt en eindigt op het moment dat de serviceauto weer op het terrein van Nauta staat. Kosten van verbruikt materiaal worden tevens berekend.*

Kijk voor de meest actuele servicetarieven op www.nauta.com.



Nauta Serviceteam

Tel. 0342 – 455055

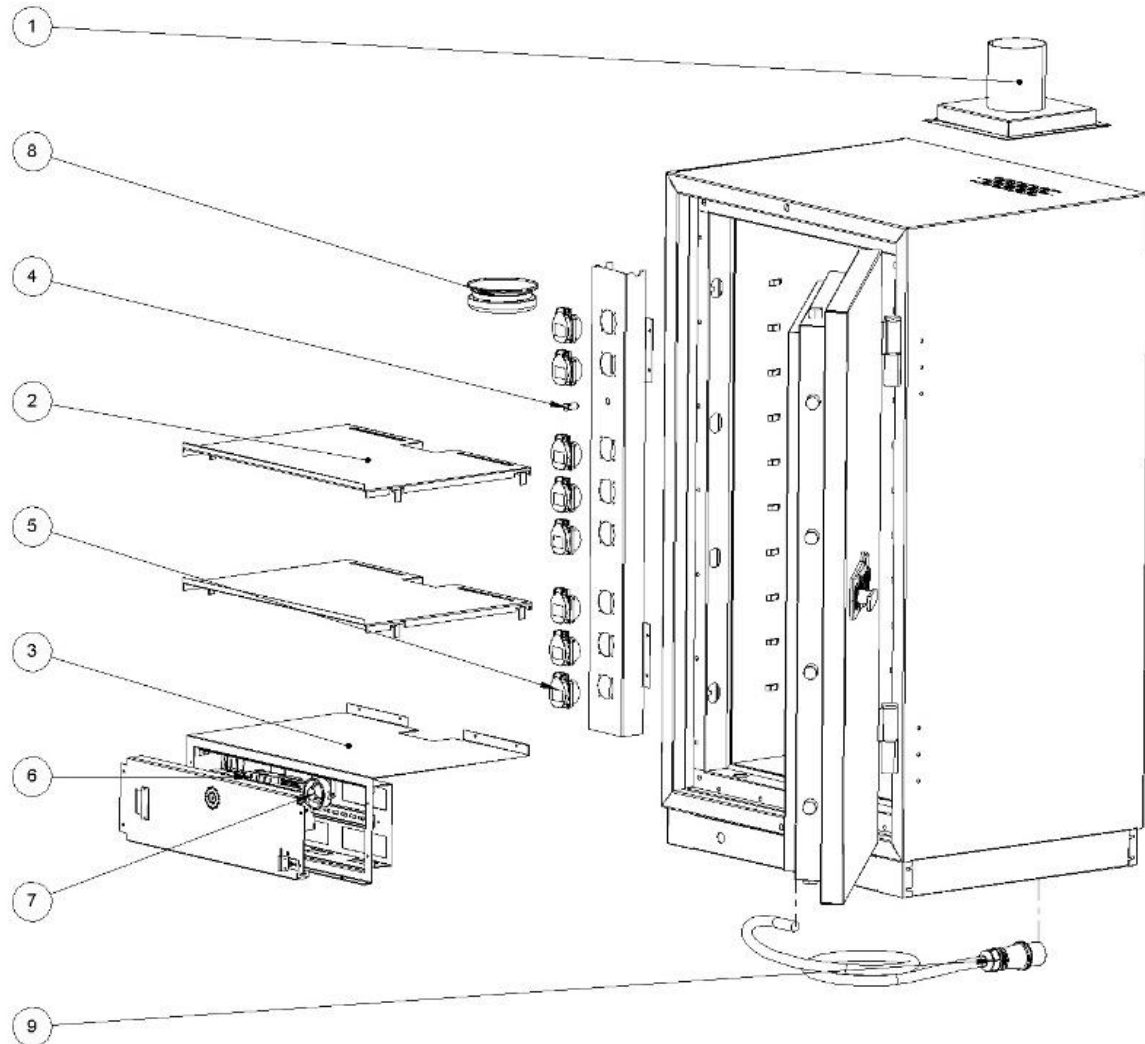
Maandag t/m vrijdag

08.30 – 17.00 uur



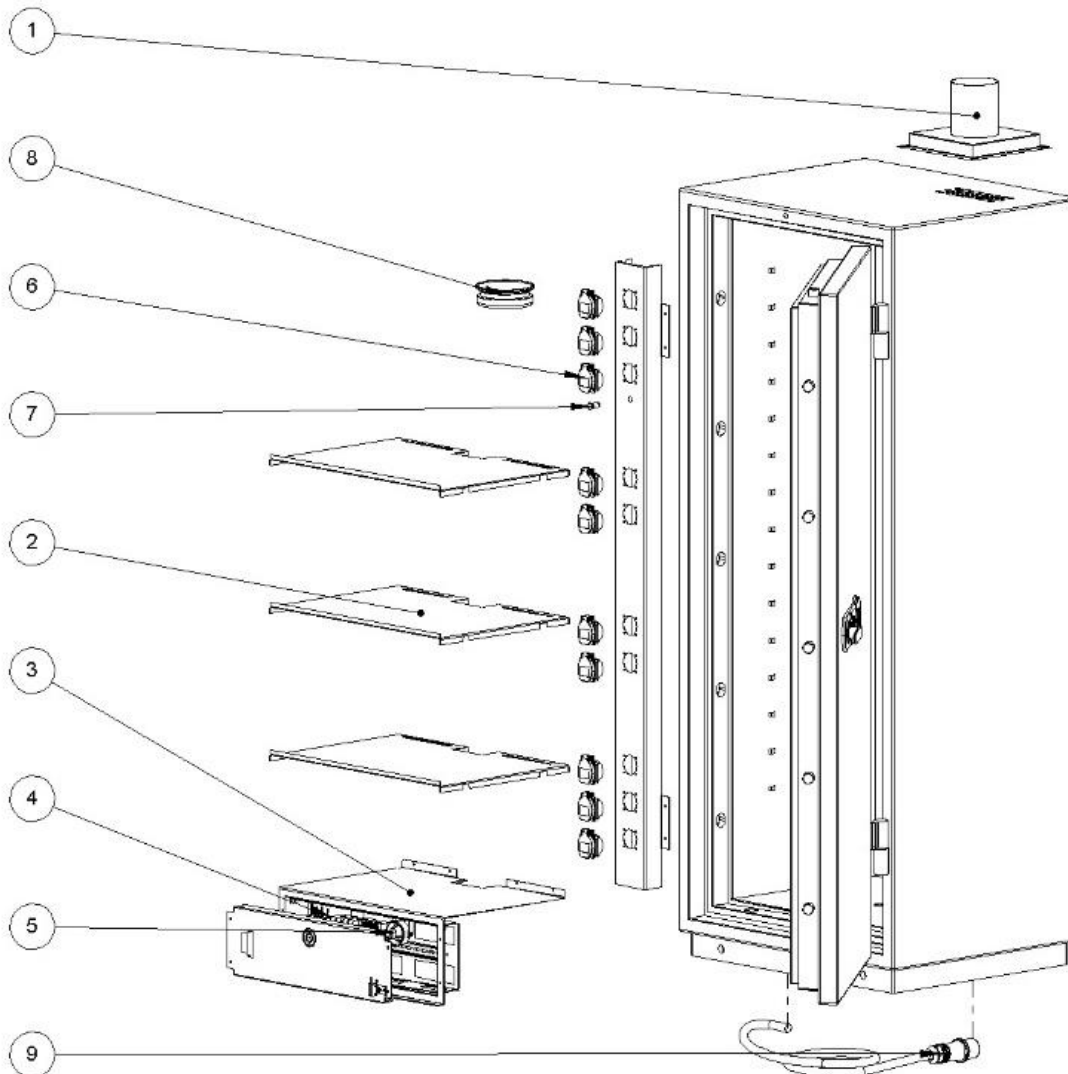
Bijlage 1: kast uitrusting

Modellen met 8 oplaadpunten



- | | |
|---|-------------------------|
| 1 | Ventilatie |
| 2 | Legbord |
| 3 | Technische ruimte |
| 4 | Indicatielampje |
| 5 | Stopcontact |
| 6 | Automatisch laadsysteem |
| 7 | Sirene |
| 8 | Rookmelder |
| 9 | CEE stekker |

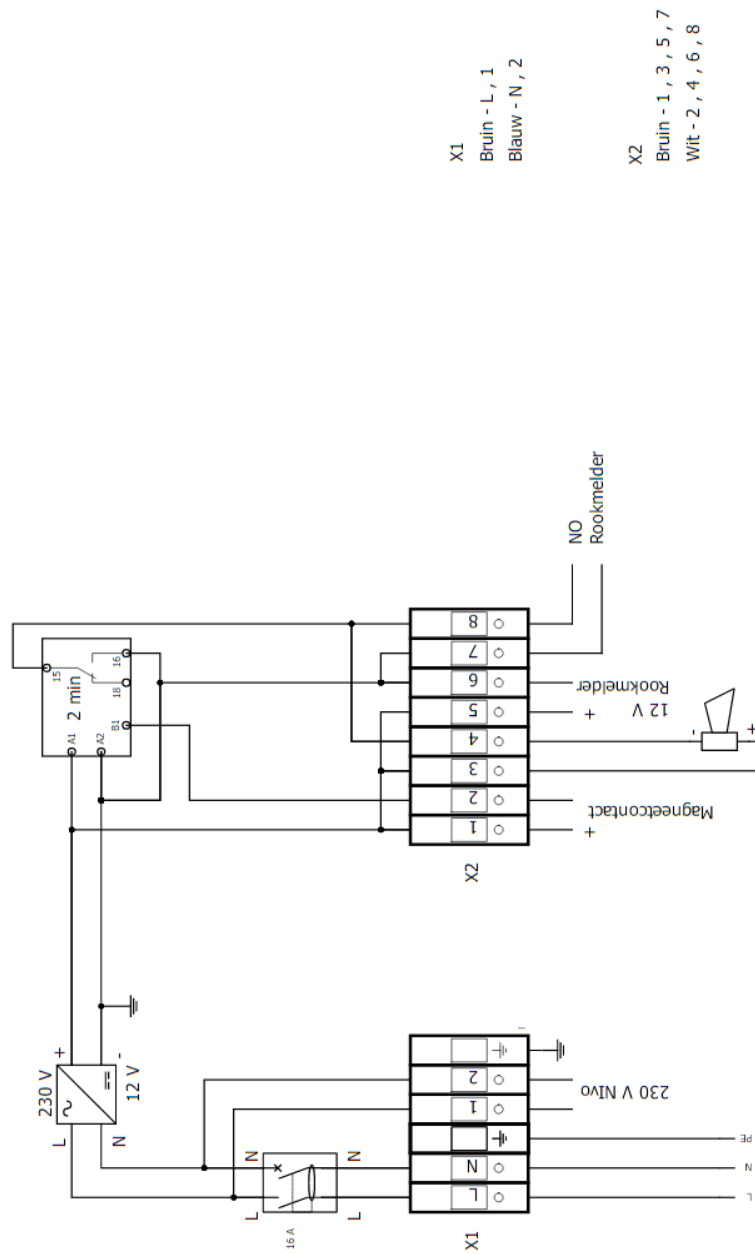
Modellen met 10 oplaadpunten



- 1 Ventilatie
- 2 Legbord
- 3 Technische ruimte
- 4 Indicatielampje
- 5 Stopcontact
- 6 Automatisch laadsysteem
- 7 Sirene
- 8 Rookmelder
- 9 CEE stekker



Bijlage 2: aansluitschema



X1
Bruin - L, 1
Blauw - N, 2

X2
Bruin - 1, 3, 5, 7
Wit - 2, 4, 6, 8



Bijlage 3: verklaring van Overeenstemming



EG - Verklaring van Overeenstemming

Fabrikant Details

Handelsnaam

Nauta Security Storage B.V.

Adresgegevens

Hanzeweg 10, 3771 NG Barneveld, Netherlands

Product Details

Productnaam

Salvus L1 lithium-ion accukast

Omschrijving / modellen

Salvus lithium-ion accukast L1-8

Salvus lithium-ion accukast L1-10



Toegepaste richtlijnen

2006/42/EG - Machinerichtlijn

2014/35/EU - Laagspanning

2014/30/EU - Elektromagnetische Compatibiliteit

2013/56/EU - Batterijen en Accu's

Verklaring.

Hierbij verklaren wij dat bovenstaande product (serie) voldoet aan de in deze verklaring genoemde richtlijnen / normen.

CE-verantwoordelijke:

Hans Bonsel

Datum:

02-12-2021

Nauta Security Storage B.V.
Hanzeweg 10
3771 NG Barneveld
Telefoon : 31 (0)342 455055
E-mail : hbl@nauta.com
Website : www.nauta.com

Handtekening