



Gebruikershandleiding

Salvus L2/L3 lithium-ion accukasten





Inhoud

1. Algemene veiligheidsadviezen	4
2. Garantie	4
3. Transport.....	5
4. Modeloverzicht	5
5. Kast in gebruik nemen	6
Opstelling	6
In bedrijfstelling	6
Manuele vergrendeling: openen en sluiten.....	6
Automatische deurvergrendeling: openen en sluiten (model 1301000175)	7
6. Accu opbergen en opladen	7
7. Aarding.....	7
8. Ventilatie.....	8
9. Kast openen na brand.....	8
Veiligheidsinformatie blusmiddel Berki Cold® Premix.....	8
10. Verklaring signalen.....	9
11. Onderhoud, service en storingen	10
Onderhoud en service.....	10
Storings.....	11
Bijlage 1: kastuitrusting.....	12
Modellen met automatisch blussysteem en 16 oplaadpunten	12
Modellen met automatisch blussysteem en 20 oplaadpunten	13
Bijlage 2: aansluitschema's	14
Aansluitschema 2 niveaus 12V.....	14
Aansluitschema 4 niveaus 12V.....	15
Aansluitschema 4 niveaus 24V.....	16
Aansluitschema 4 niveaus 400V.....	17
Bijlage 3: verklaring van Overeenstemming	18



Beste gebruiker,

Gefeliciteerd met de aanschaf van uw lithium-ion kast! Lees deze handleiding voor gebruik aandachtig door. Aan het eind vindt u diverse bijlagen met veiligheidsinformatie. Bewaar de handleiding en deze informatie als naslagwerk.

Voor een optimale en langdurige werking en de veiligheid van de kast te waarborgen, raden wij u aan om de kast regelmatig te onderhouden. U kunt zelf een aantal zaken goed in de gaten houden, maar u kunt deze zorg ook aan ons uit handen geven door het afsluiten van een serviceabonnement. Lees hierover meer in hoofdstuk 11.

Heeft u vragen over uw Salvus lithium-ion accukast of is er onverhoopt een storing opgetreden? Neem dan contact op met het Nauta Serviceteam.



Nauta Serviceteam

Tel. 0342 – 455055

Maandag t/m vrijdag

08.30 – 17.00 uur



Met vriendelijke groeten,

Het Nauta Serviceteam



1. Algemene veiligheidsadviezen

- Lees de volledige gebruikershandleiding door voordat u de kast in gebruik neemt. Foutief gebruik en niet opvolgen van waarschuwingen en voorschriften in deze handleiding kan leiden tot ernstig letsel.
- Deze kast is bestemd voor het opslaan en opladen van (lithium-ion) accu's. Gebruik alleen originele fabrieksaccu's en neem alle waarschuwingen, aanwijzingen, afbeeldingen en gegevens die u bij de accu ontvangt, in acht.
- Wijzig nooit zelf iets aan de instellingen van de kast, maar neem altijd eerst contact op met het Nauta Serviceteam.
- Laat de elektrische installatie alleen repareren door gekwalificeerd en vakkundig personeel en alleen met originele vervangingsonderdelen.
- Het serviceluik mag enkel voor veiligheidsinspecties geopend worden en alleen door het Nauta Serviceteam en gekwalificeerd, vakkundig personeel.
- Houd altijd de kastdeuren gesloten zodat bij een calamiteit de brand binnen de kast blijft.
- Open nooit zelf de kastdeuren als de sirene afgaat. Bel 112 en laat de brandweer de kast openen.
- Leg niets op de kast zodat de rookgasafvoer en het ventilatierooster altijd vrije doorgang hebben.
- Plaats de kast in een goed geventileerde ruimte. Als er brand ontstaat, kunnen er namelijk giftige rookgassen ontstaan.
- Zorg ervoor dat onbevoegden die geen instructie hebben gehad geen toegang hebben tot de kast.
- De lithium-ion kast is uitgerust met een CEE-stekker. Zorg ervoor dat de spanning van de stroombron overeenkomt met de spanning van de CEE-stekker van de kast.
- Overschrijd nooit het maximaal aangegeven ampèrage.
- Gebruik alleen originele en onbeschadigde snoeren en stekkers voor het opladen van accu's.
- Sluit de lader altijd direct aan op de stopcontacten in de kast en plaats hiertussen nooit losse stekkerdozen of verlengsnoeren.
- Controleer of de zekering van de kast omhoog staat (positie 1). De zekering bevindt zich in de kast aan de buitenzijde van onderste technische ruimte.

2. Garantie

- Nauta verleent als fabrikant op de in de gebruikershandleiding aangegeven kasten een garantietermijn van 24 maanden vanaf leveringsdatum.
- De Salvus lithium-ion kasten met brandblussysteem moeten elke vijf jaar onderhouden en geïnspecteerd worden. Aan de binnenzijde van de kastdeur ziet u op het onderhoudsetiket wanneer de eerstvolgende onderhoudsbeurt moet plaatsvinden. Zie voor verdere informatie hoofdstuk 11, Onderhoud, service en storingsen.



3. Transport

- Verplaats de kast rechtop en met een palletwagen. Wij adviseren om de kast door een gespecialiseerd bedrijf te laten plaatsen op de locatie.
- Ondeskundig transport kan leiden tot verborgen schade aan de kasten en aan de beschermende brandwerende werking.

4. Modeloverzicht

Het modelnummer kunt u vinden aan de binnenzijde van de kast.

Z

Modellen met automatisch blussysteem					
modelnummer	blussysteem	230V/400V	automatisch laadsysteem	oplaadpunten	aansluitschema
1301000130	ja	230V	ja	16	2 niveaus 12V
1301000172	ja	230V	ja	16	4 niveaus 12V
1301000174	ja	230V	ja	16	4 niveaus 12V
1301000173	ja	230V	ja	20	4 niveaus 12V
1301000175	ja	230V	ja	20	4 niveaus 24V
1301000178	ja	230V	ja	20	4 niveaus 12V
1301000155	ja	230V	ja	20	4 niveaus 12V
1301000156	ja	230V	ja	20	4 niveaus 12V
1301000157	ja	230V	ja	20	4 niveaus 12V
1301000159	ja	230V	ja	20	4 niveaus 12V
1301000161	ja	400V	ja	20	4 niveaus 400V
Modellen zonder automatisch blussysteem					
modelnummer	blussysteem	230V/400V	automatisch laadsysteem	oplaadpunten	aansluitschema
1301000151	nee	230V	ja	16	4 niveaus 12V
1301000152	nee	230V	ja	20	4 niveaus 12V
1301000153	nee	400V	ja	16	4 niveaus 400V
1301000154	nee	400V	ja	20	4 niveaus 400V
1301000158	nee	230V	ja	20	4 niveaus 12V
1301000160	nee	230V	ja	20	4 niveaus 12V



5. Kast in gebruik nemen

Opstelling

- Plaats de kast waterpas en op een stevige ondergrond.
- De kast kan niet kantelen of omvallen door het hoge gewicht van de kast.
- Plaats de lithium-ion kast op een plek waar de deuren 180° open kunnen.
- Zorg ervoor dat de kast in een goed geventileerde ruimte staat. Afhankelijk van de duur van de brand kunnen er giftige rookgassen vrijkomen.

In bedrijfstelling

- Aan de buitenzijde zit een stroomkabel van ca. 1,5 meter die standaard voorzien is van een 3-polige CEE stekker 230V 16A, of een 5-polige CEE stekker 400V 32A. Sluit deze stekker rechtstreeks aan op een geschikte wandcontactdoos. Gebruik daarbij geen verlengsnoer.
- Zorg ervoor dat de stroomkabel van de kast aangesloten wordt op een vrije groep, conform de NEN voorschriften.
- Controleer of de zekering van de kast omhoog staat (positie 1). De zekering bevindt zich in de kast aan de buitenzijde van de onderste technische ruimte.
- Plaats de accu op een niveau waar het groene lampje brandt. De kasten zijn namelijk uitgevoerd met een automatisch laadsysteem wat betekent dat de accu's op elk niveau om de twee uur worden opgeladen.
- Model 1301000175: zorg ervoor dat de deurdrangers 'aan' staan en de kast op het stroomnetwerk aangesloten is.
- Let op dat niet het maximale wattage van de kast wordt overschreden (230V kast: 3600W, 400V kast: 10800W).
- Zorg er bij de legborden voor dat de maximale draagkracht van ca. 75 kg niet overschreden wordt.
- Houd altijd de kastdeuren gesloten zodat bij een calamiteit de brand binnen de kast blijft.
- Leg niets op de kast zodat de rookgasafvoer en het ventilatierooster altijd vrije doorgang hebben.

Manuele vergrendeling: openen en sluiten

Kastdeuren openen

- Ontgrendel eerst de rechter en daarna de linker deur en draai de hendel(s) naar de openpositie.
- Open de deuren zover mogelijk zodat ze open blijven staan, maar zonder te forceren.

Kastdeuren sluiten

- Sluit eerst de linker en daarna de rechter deur en draai de hendel(s) naar de geslotenpositie.
- Als de kastdeuren open blijven staan, zal er na 2 minuten een sirene afgaan ten teken dat de deuren gesloten moeten worden.
- Het sluiten van de deuren gebeurt volledig mechanisch en met zeer geringe kracht van het regelwerk. Het sluitproces is daardoor ongevaarlijk en gevaar voor verwonding is daarmee gering.



Automatische deurvergrendeling: openen en sluiten (model 1301000175)

Kastdeuren openen

- Ontgrendel eerst de rechter en daarna de linker deur en draai de hendel(s) naar de openpositie.
- Open de deuren zover mogelijk zodat ze open blijven staan, maar zonder te forceren.

Kastdeuren sluiten

- Sluit eerst de linker en daarna de rechter deur en draai de hendel(s) naar de geslotenpositie.
- Als de kastdeuren open blijven staan, zal er na 2 minuten een sirene afgaan ten teken dat de deuren gesloten moeten worden.
- De deuren sluiten automatisch als er een calamiteit in de kast is en de rookmelder afgaat.
- Zorg ervoor dat er niets in de kast ligt wat het sluiten van de kast kan blokkeren.
- Het sluiten van de deuren gebeurt volledig mechanisch en met zeer geringe kracht van het regelwerk. Het sluitproces is daardoor ongevaarlijk en gevaar voor verwonding is daarmee gering.

6. Accu opbergen en opladen

De Salvus lithium-ion kast is voorzien van een 230V of 400V stroomvoorziening om accu's op te laden en hebben een automatisch laadsysteem. Dit betekent dat de accu's op elk niveau om de twee uur worden opgeladen.

Totaal vermogen per contactdoos:

Maximale spanning	230V	400V
Zekering	16A	32A
Maximaal vermogen	3600W	10800W

Veilig opladen:

- Gebruik alleen de originele lader van de accu.
- Gebruik alleen de bestaande stopcontacten in de kast.
- Sluit geen losse contactdozen of verlengsnoeren aan.
- De kast werkt alleen goed en veilig als u de deuren gesloten houdt.

7. Aarding

Afhankelijk van klantspecifiek gebruik van de Salvus lithium-ion kast kan een aardpuntaansluiting vereist zijn. Laat u hiervoor adviseren door gekwalificeerd, vakkundig personeel.



8. Ventilatie

- De Salvus lithium-ion accukasten zijn voorzien van een mechanisch ventilatiesysteem. Dit brandwerend ventilatierooster is opgebouwd uit een kader en lamellen en gevuld met thermo-expansief materiaal. Bij een temperatuur boven de 100 °C zal het rooster zichzelf afsluiten en afdichten.
- Zorg ervoor dat de kast in een goed geventileerde ruimte staat. Afhankelijk van de duur van de brand kunnen er giftige rookgassen vrijkomen.

9. Kast openen na brand

- Open nooit zelf de kastdeuren als de sirene afgaat. Bij de modellen met waarschuwinglampjes brandt ook de lamp rood. Bel 112 en laat de brandweer de kast openen.
- Let op, afhankelijk van de duur van de brand kunnen er giftige rookgassen vrijkomen.
- Bel het Nauta Serviceteam als de brand is geblust zodat bekeken kan worden of de blusinstallatie in de kast kan worden hersteld en de kast weer in gebruik genomen kan worden.
- Informeer bij de fabrikant hoe de beschadigde accu's moeten worden afgevoerd.

Veiligheidsinformatie blusmiddel Berki Cold® Premix

(alleen voor modellen met automatisch blussysteem)

- Voor het bestrijden van de accubrand wordt gebruik gemaakt van het schuimblusmiddel Berki Cold® Premix.
- Voorzorgsmaatregelen voor het veilig hanteren van het Berki Cold® Premix:
 - Vermijd inademing en contact met huid en ogen.
 - Niet eten, drinken of roken tijdens gebruik.
 - Product is niet brandbaar, niet oxiderend, niet explosief.
- Bent u toch in aanraking gekomen met het blusmiddel?
 - Bij inademing: persoon in de frisse lucht brengen en laten rusten in een houding die de ademhaling vergemakkelijkt.
 - Bij contact met de huid: met veel water afspoelen.
 - Bij contact met de ogen: voorzichtig afspoelen gedurende een aantal minuten, indien nodig contactlezen verwijderen; blijven spoelen.
 - Na inslikken: de mond spoelen, water drinken. Geen braken opwekken.
- Voor uitgebreide informatie kunt u contact opnemen met het Nauta Serviceteam.

10. Verklaring signalen



Groen lampje brandt continu

Kast is in bedrijf



Groen lampje brandt niet

Kast is niet bedrijf, controleer of de kast op stroomnet is aangesloten



Groen lampje knippert

Kastdeur is open, sluit de deuren



Luid alarm (deur open)

**Deuren staan langer dan 2 minuten open
Sluit de deuren**



Luid alarm (calamiteit)

Rood lampje brandt

Bel 112!

Kastdeuren niet openen!

Calamiteit opgelost?

Bel Nauta voor in bedrijfstelling

☎ 0342 - 455 055



11. Onderhoud, service en storingen

Onderhoud en service

De Salvus lithium-ion kasten moeten elke vijf jaar onderhouden en geïnspecteerd te worden. Aan de binnenzijde van de kastdeur ziet u op het onderhoudsetiket wanneer de eerstvolgende onderhoudsbeurt moet plaatsvinden (alleen voor modellen met automatisch blussysteem).

Verder is het aan te raden om voor de kasten jaarlijks een kleine onderhoudsbeurt in te plannen. Bel het Nauta Serviceteam om deze inspecties in te plannen.

Ook is het raadzaam om wekelijks te controleren of de manometers in het groen staan en het brandblussysteem daarmee goed functioneert (alleen voor modellen met automatisch blussysteem).

Serviceabonnement

Kies voor een Nauta serviceabonnement als u helemaal ontzorgd wilt worden. Het Nauta Serviceteam neemt dan elk jaar contact met u op om te horen of alles nog naar behoren functioneert. U kunt kiezen uit twee soorten abonnementen:

Standaard serviceabonnement

- Jaarlijks bellen we met u en lopen we de te controleren zaken telefonisch met u na.
- Elke 5 jaar bellen wij u voor het inplannen van een grote onderhoudsbeurt waarbij het blusmiddel en de blusslangen vervangen worden.
- Wij zijn voor u 7 dagen per week bereikbaar voor calamiteiten. Bezoeken en reparaties worden berekend volgens de geldende servicetarieven (zie onder Storingen).

Fullservice-abonnement

- We bellen u elk jaar voor het inplannen van een onderhoudsbeurt waarbij de mechanische delen aan de kluis worden gecontroleerd en het blussysteem volledig geïnspecteerd.
- Elke 5 jaar nemen we met u contact op voor het inplannen van een grote onderhoudsbeurt waarbij het blusmiddel en de blusslangen vervangen worden.
- Wij zijn voor u 7 dagen per week bereikbaar voor calamiteiten. Bezoeken en reparaties worden berekend volgens de geldende servicetarieven (zie onder Storingen). Bij het Fullservice-abonnement brengen wij u de voorrijkosten niet in rekening.

Kijk voor de actuele abonnements tarieven op onze website:

<https://www.nauta.com/nl/klantenservice/storingen/servicetarieven>



Storingen

Wanneer uw storing buiten de garantie valt, kunnen er kosten verbonden zijn aan de service. Bent u verhinderd voor een reeds gemaakte afspraak of komt de afspraak te vervallen? Neem dan zo spoedig mogelijk contact met ons op via +31 (0)342 - 455000 om uw afspraak te annuleren. Wij kunnen dan, in overleg met u, een nieuwe afspraak maken. Wanneer u niet op het afgesproken tijdstip aanwezig bent of de afspraak niet minimaal 24 uur van tevoren heeft gecancelled, zijn wij helaas genoodzaakt de kosten voor het bezoek alsnog in rekening te brengen.

	Nederland	België
Tarief servicemedewerker (per uur)	€ 70,-	€ 70,-
Tarief voorrijden (standaard)	€ 70,-	€ 120,-
Tarief voorrijden (spoed tot 17.00 uur)	€ 110,-	€ 160,-
Tarief voorrijden (spoed na 17.00 uur)	€ 170,-	€ 220,-
Tarief voorrijden (spoed weekend)	€ 225,-	€ 275,-

**Let op! Het minimumtarief van een servicemedewerker is één uur. Na 17:00 uur geldt een minimumtarief van € 105,- en in het weekend € 140,-. Het avond- en weekendtarief gaat in op het moment dat de serviceauto bij Nauta wegrijdt en eindigt op het moment dat de serviceauto weer op het terrein van Nauta staat. Kosten van verbruikt materiaal worden tevens berekend.*

Kijk voor de meest actuele tarieven op www.nauta.com.



Nauta Serviceteam

Tel. 0342 – 455055

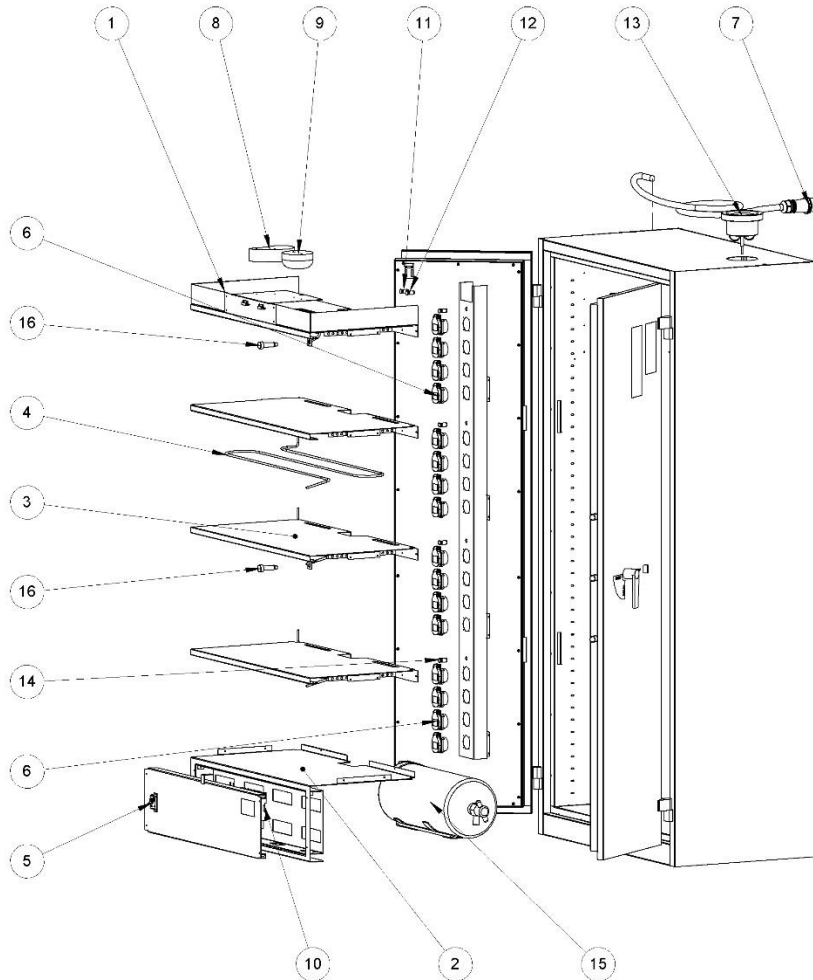
Maandag t/m vrijdag

08.30 – 17.00 uur



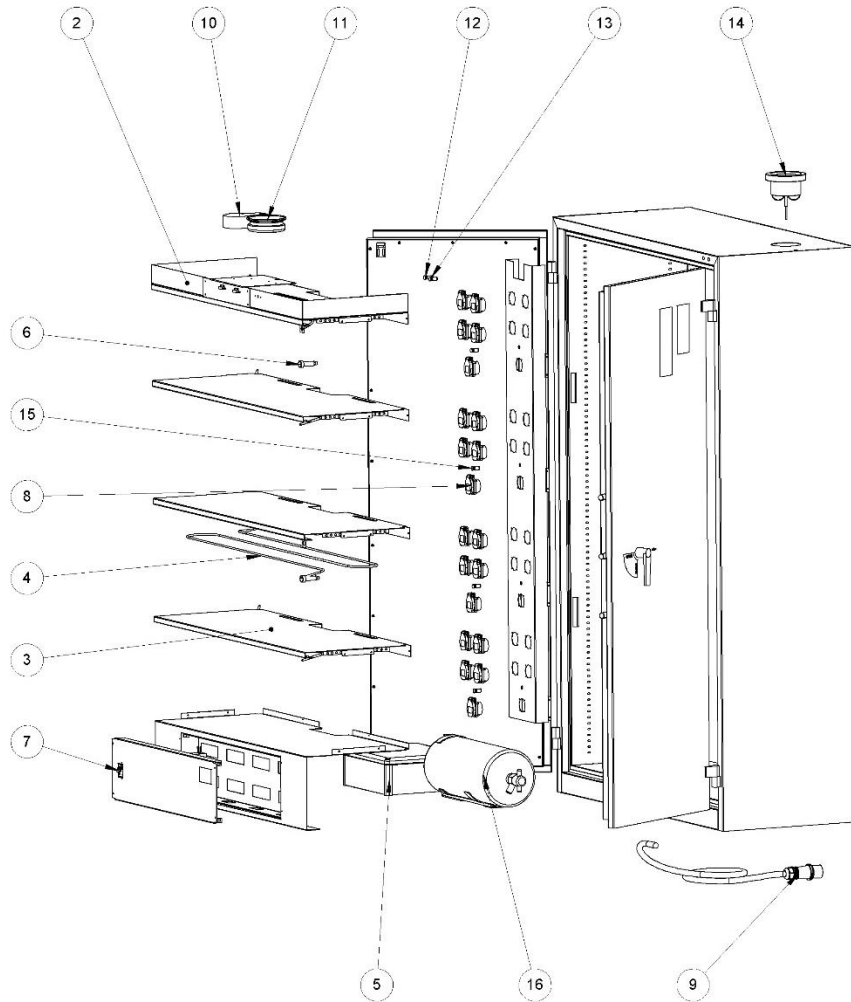
Bijlage 1: kastuitrusting

Modellen met automatisch blussysteem en 16 oplaadpunten



- 1 Technische ruimte
- 2 Technische ruimte
- 3 Legbord met blusslang
- 4 Blusslang
- 5 Inbouwzekering
- 6 Stopcontact
- 7 CEE Stekker
- 8 Sirene
- 9 Rookmelder
- 10 Automatisch laadsysteem
- 11 Waarschuwingslampje groen
- 12 Waarschuwingslampje rood
- 13 Ventilatie
- 14 Indicatielampje
- 15 Blussysteem
- 16 Manometer

Modellen met automatisch blussysteem en 20 oplaadpunten

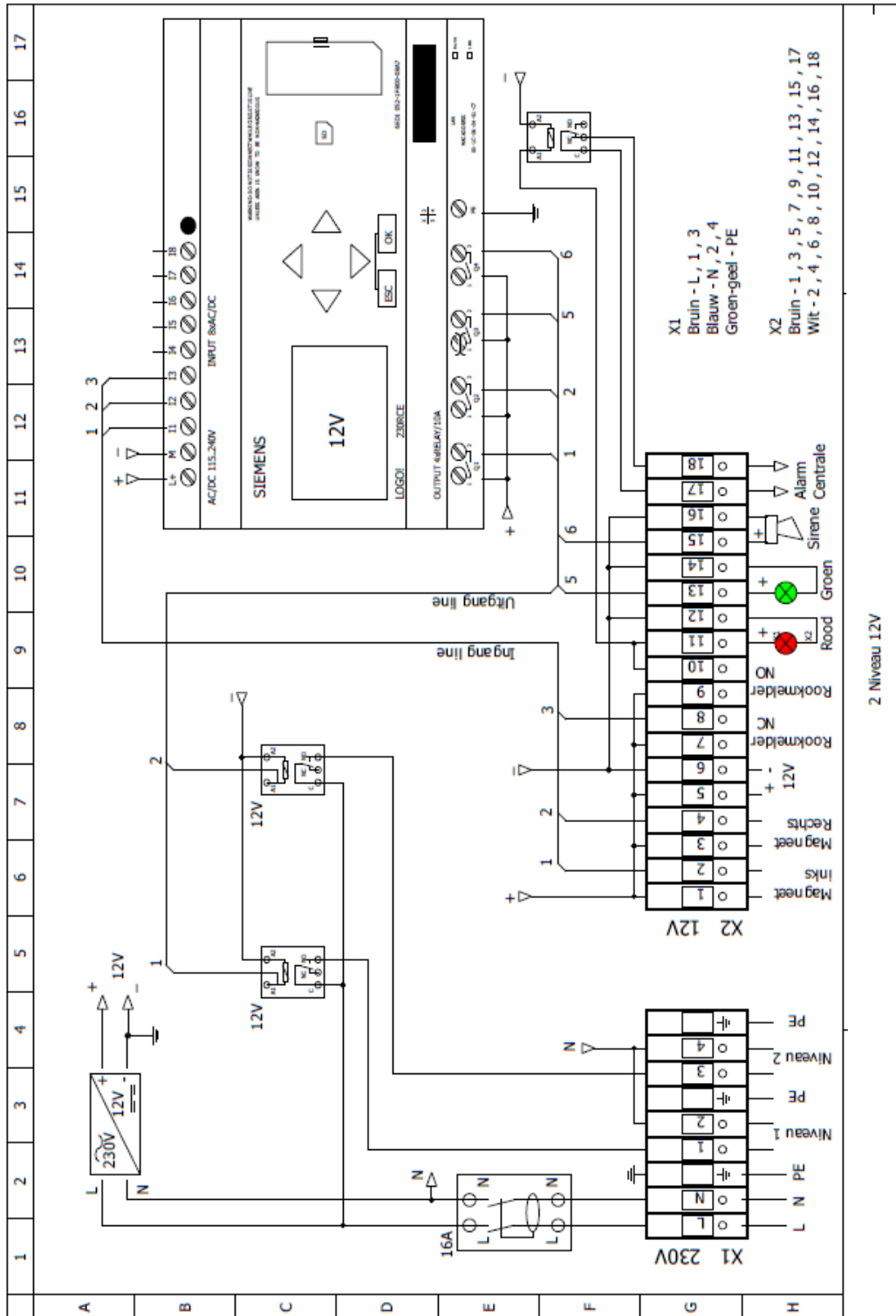


- 1 Technische ruimte
- 2 Technische ruimte
- 3 Legbord met blusslang
- 4 Blusslang
- 5 Automatisch laadsysteem
- 6 Manometer
- 7 Inbouwzekering
- 8 Stopcontact
- 9 CEE stekker
- 10 Sirene
- 11 Rookmelder
- 12 Waarschuwingslampje groen
- 13 Waarschuwingslampje rood
- 14 Ventilatie
- 15 Indicatielampje
- 16 Blussysteem

Bijlage 2: aansluitschema's

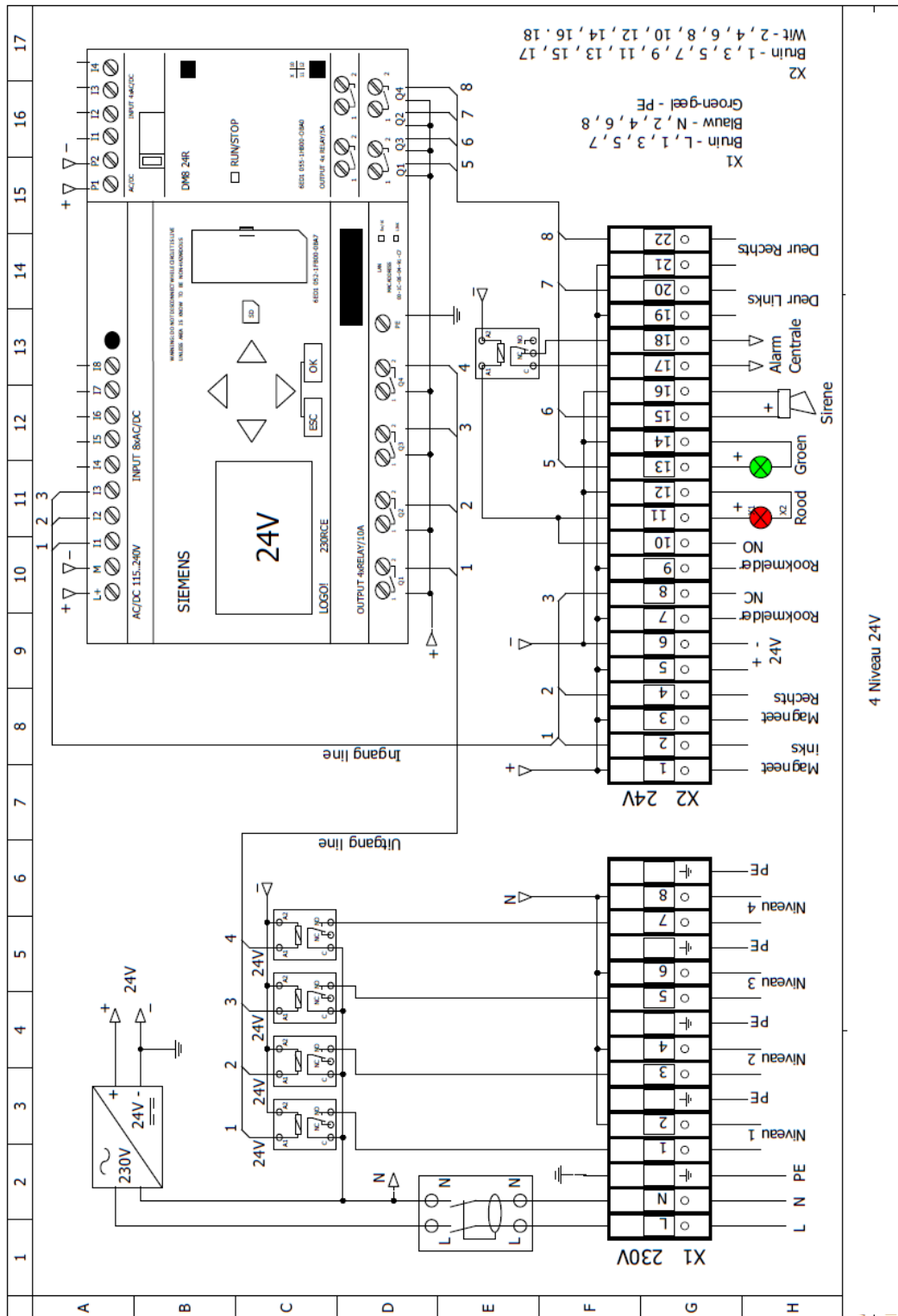
Aansluitschema 2 niveaus 12V

Zie het modeloverzicht in hoofdstuk 4.



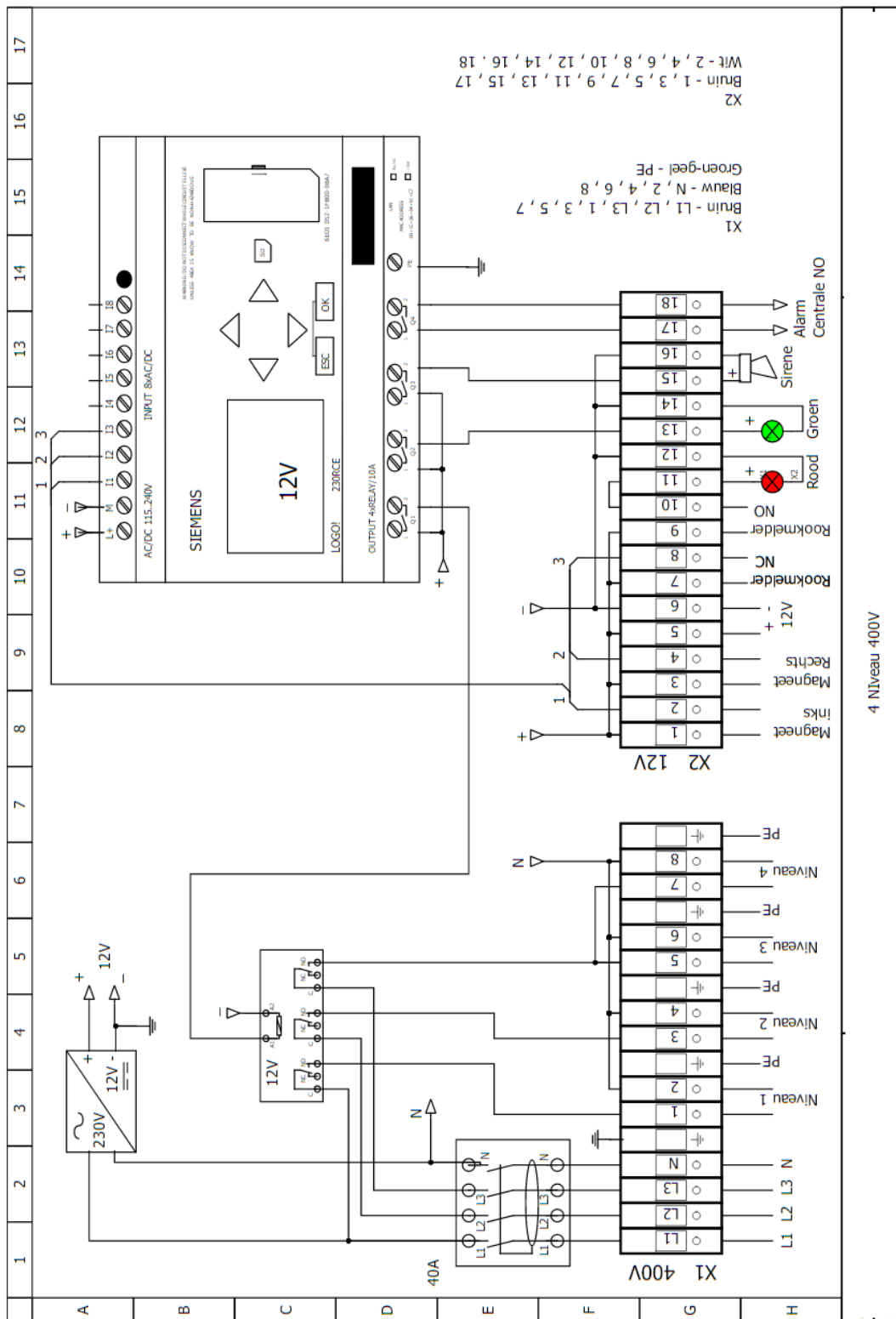
Aansluitschema 4 niveaus 24V

Zie het modeloverzicht in hoofdstuk 4.



Aansluitschema 4 niveaus 400V

Zie het modeloverzicht in hoofdstuk 4.





Bijlage 3: verklaring van Overeenstemming



EG - Verklaring van Overeenstemming

Fabrikant Details

Handelsnaam

Nauta Security Storage B.V.

Adresgegevens

Hanzeweg 10, 3771 NG Barneveld, Netherlands

Product Details

Productnaam

Salvus L2 en L3 lithium-ion accukast met blussysteem

Omschrijving / modellen

Salvus lithium-ion accukast L2-16

Salvus lithium-ion accukast L2-20

Salvus lithium-ion accukast L3-16

Salvus lithium-ion accukast L3-20

Toegepaste richtlijnen

2006/42/EG - Machinerichtlijn

2014/35/EU - Laagspanning

2014/30/EU - Elektromagnetische Compatibiliteit

2014/68/EU - Drukapparatuur

2014/29/EU - Drukvasen van eenvoudige vorm

Verklaring.

Hierbij verklaren wij dat bovenstaande product (serie) voldoet aan de in deze verklaring genoemde richtlijnen / normen.

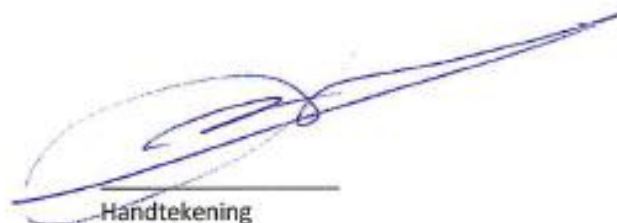
CE-verantwoordelijke:

Hans Bonsel

Datum:

11-11-2021

Nauta Security Storage B.V.
Hanzeweg 10
3771 NG Barneveld
Telefoon : 31 (0)342 455055
E-mail : hbl@nauta.com
Website : www.nauta.com



Handtekening