

# ML5002L – Gebruikershandleiding

## Omschrijving

De ML5002L is een elektronische magneet voor dubbele deuren. De houder is voorzien van 2 elektronische magneten met een draagkracht van 500Kg per stuk. De magneten worden gelijktijdig voorzien van spanning en zullen tegelijkertijd onderbroken worden als de deur geopend moet worden.

Dit product kan worden gebruikt voor zowel 12V als 24V DC applicaties, waaronder toegangscontrole en brandmeldinstallaties. Een statusuitgang is beschikbaar voor het signaleren van een openstaande deur.



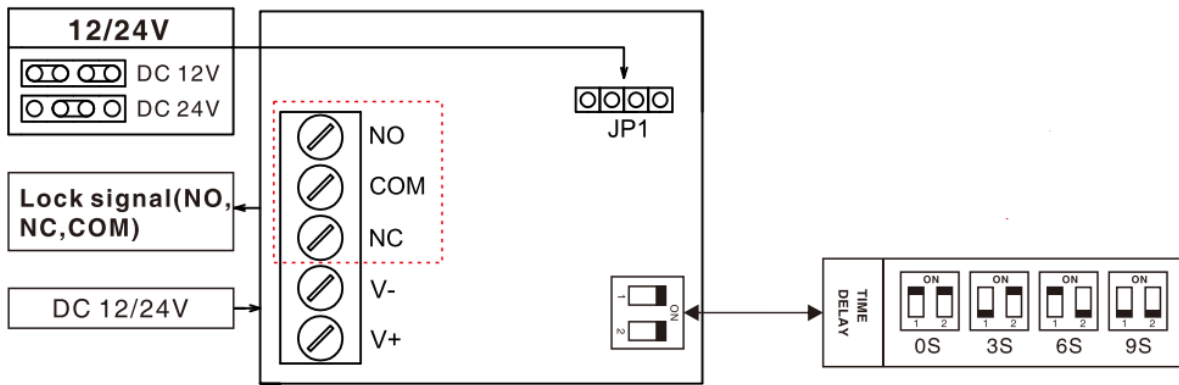
## Kenmerken

- ✚ Brede voltage range: 12V/24V DC
- ✚ Houdkracht: 500kg (1200Lbs)
- ✚ Signaaluitgang: Droog contact, max belasting van contact: 3A
- ✚ Rode LED indicatie voor geopende deur
- ✚ Groene LED indicatie gesloten deur
- ✚ Geschikt voor:
  - Houten deuren
  - Glazen deuren
  - Metalen deuren
  - Branddeuren

## Specificaties

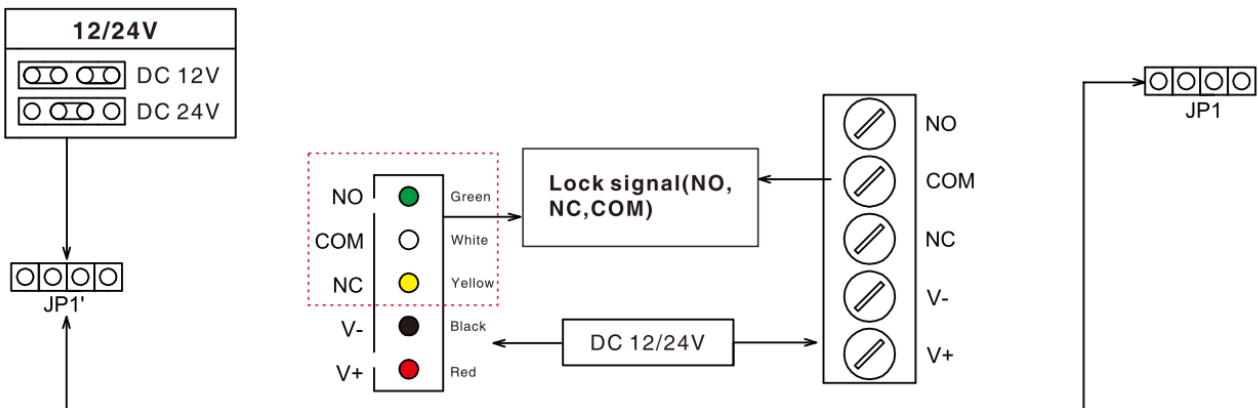
Model	ML5002L
Type elektronische magneet	Dubbele deur magneet met led status
Afmetingen elektronische magneet	530 x 73 x 41mm
Afmetingen magneet	185 x 60 x 13.2mm
Houdkracht	500kg per magneet
Voltage	12/24V DC ±10%
Stroomverbruik	12V/500mA*2    24V/250mA*2
Bedrijfstemperatuur	-10 tot 55°
Gewicht	9 Kg

## Aansluitschema's



Opmerking: Een tijdsvertraging wordt enkel ondersteund voor het model ML5002LT

Een uitgangssignaal om te detecteren dat de deur gesloten is, wordt enkel genereerd wanneer beide deuren gesloten zijn!



Power selector  
12VDC or  
24VDC input

Lock status sensor  
1. Normally open switch: NO and C  
2. Normally closed switch: NC and C

Power selector  
Jumper  
12VDC  
24VDC

