

iHTL 03®

Manual de Instruções Instruction Manual Manual de Instrucciones Manuel D'Instructions



Os seguintes direitos são reservados:
The following rights are reserved:
Los siguientes derechos están reservados:
Les droits suivants sont réservés:

- Quaisquer alterações, sem aviso prévio, feitas à funcionalidade ou aparência deste produto invalidarão a garantia.
 - Any unannounced changes to the functionality or appearance of this product will void the warranty.
 - Cualquier cambio no anunciado en la funcionalidad o apariencia de este producto anulará la garantía.
 - Toute modification non annoncée de la fonctionnalité ou de l'apparence de ce produit annulera la garantie.
- O uso deste produto em qualquer ambiente ou de qualquer outra forma que não seja especificado aqui também invalidará a garantia.
 - Use of this product in any environment or in any manner not specified herein will also void the warranty.
- El uso de este producto en cualquier entorno o de cualquier manera no especificada en este documento también anulará la garantía.
- L'utilisation de ce produit dans tout environnement ou de toute manière non spécifiée dans les présentes annulera également la garantie.

iHTL 03®

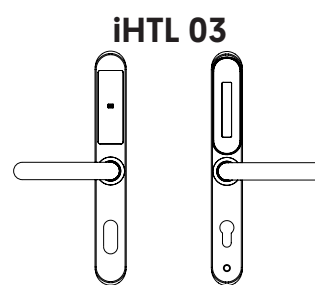
PT

A iHTL 03 traz um novo visual à simplicidade do processo de abertura por cartão RFID (Mifare), com um design mais fino e elegante, oferece também uma nova função, a iHTL 03 é compatível com o aplicativo iTEC on Access/iTEC on Access Pro/iTEC on Access Corporate, trazendo todas as suas vantagens.



na caixa

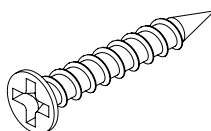
- iHTL 03 - 1
- Saco de ferramentas - 1
- Manual - 1



ferramentas

- Parafuso de ligação (M4x100mm) - 2
- Parafuso de madeira (M5x45mm) - 4
- Parafuso de cilindro (M5x60mm) - 1
- Quadra (M8x120mm) - 1*
- Quadra (M8x70mm) - 1*
- Ventosa - 1
- Bloqueador - 1
- Chave (45mm) - 1

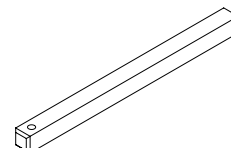
M5x45mm



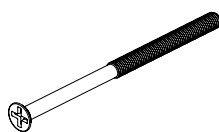
Bloqueador



***Quadra 8x120mm**



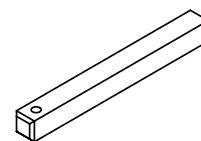
M4x100mm



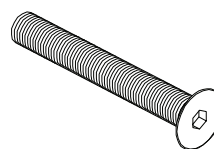
Ventosa



***Quadra 8x70mm**



M5x60mm



Chave 45mm



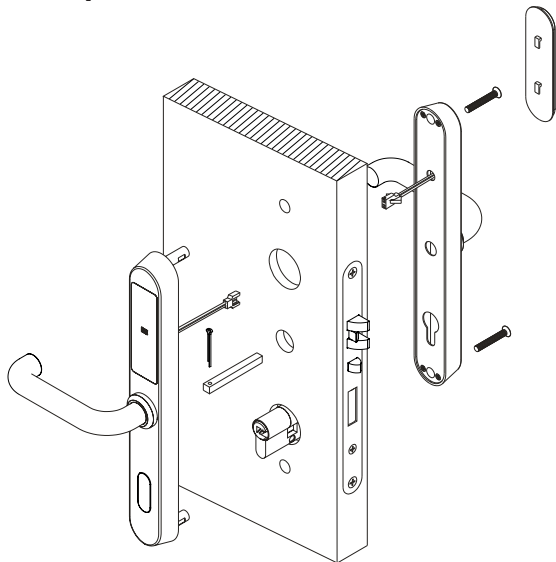
*alternativa

iHTL 03®

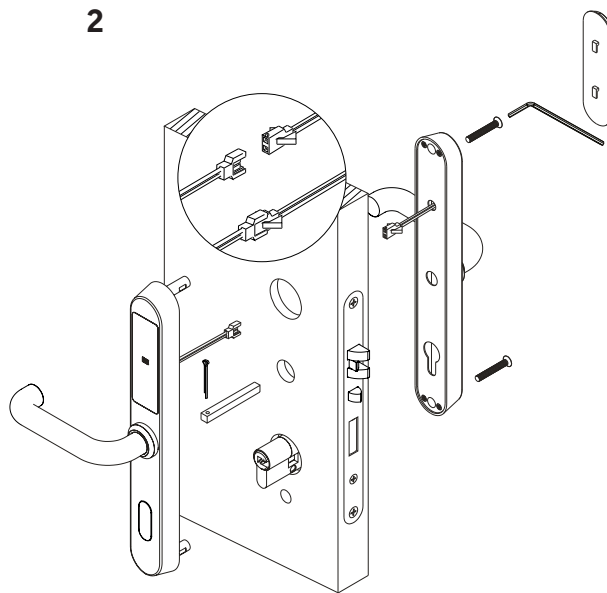
PT

instalação

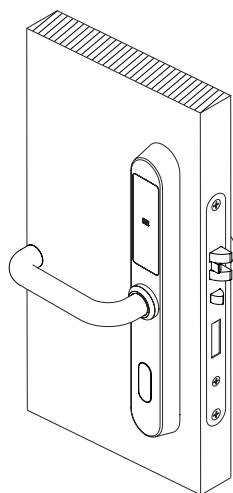
1



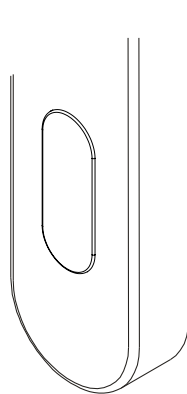
2



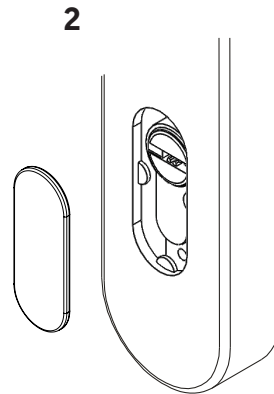
3



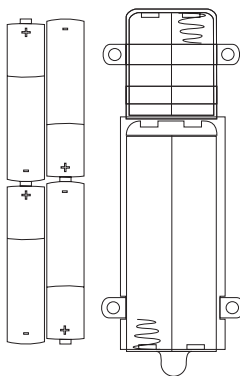
1



2

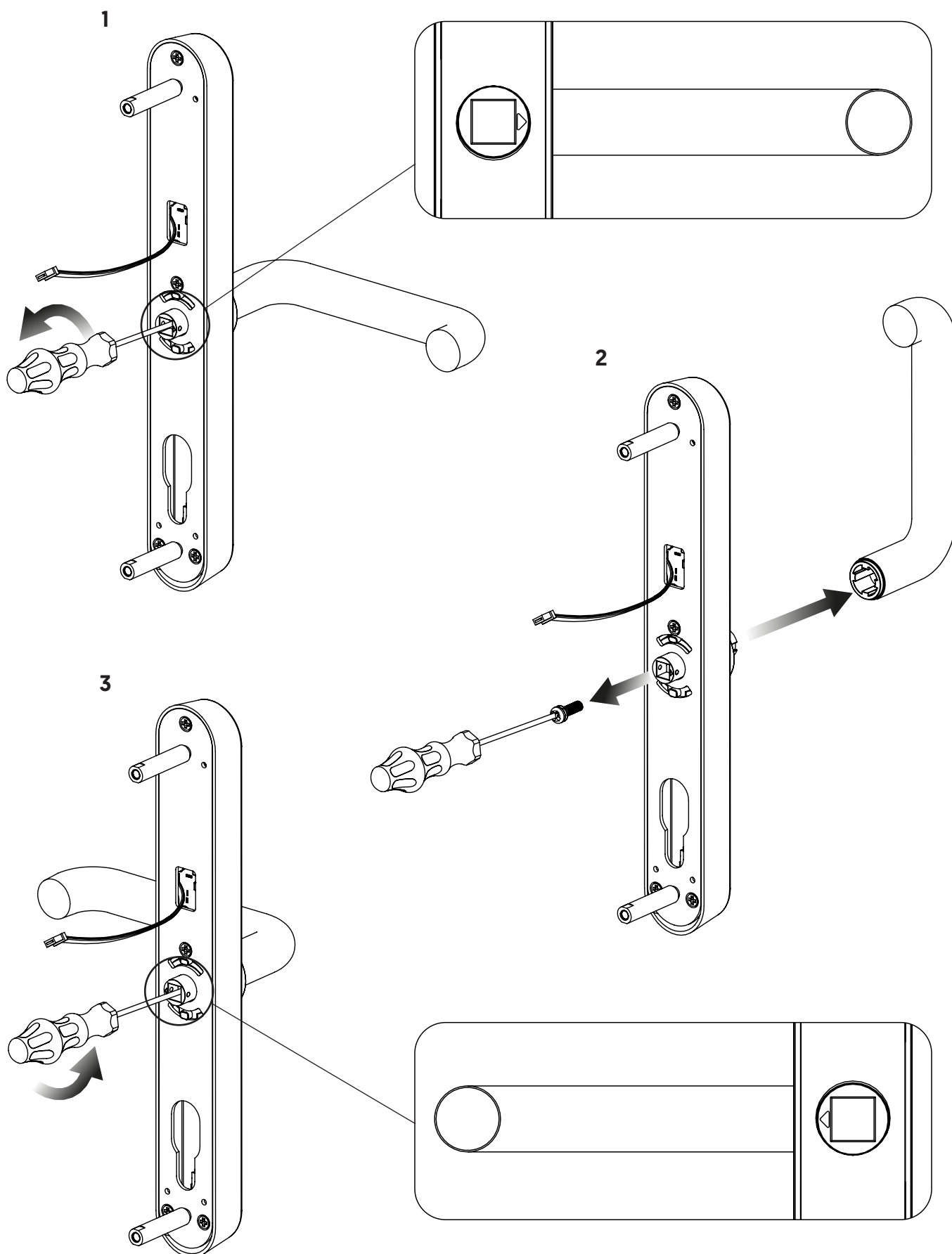


instalação pilhas



iHTL 03®

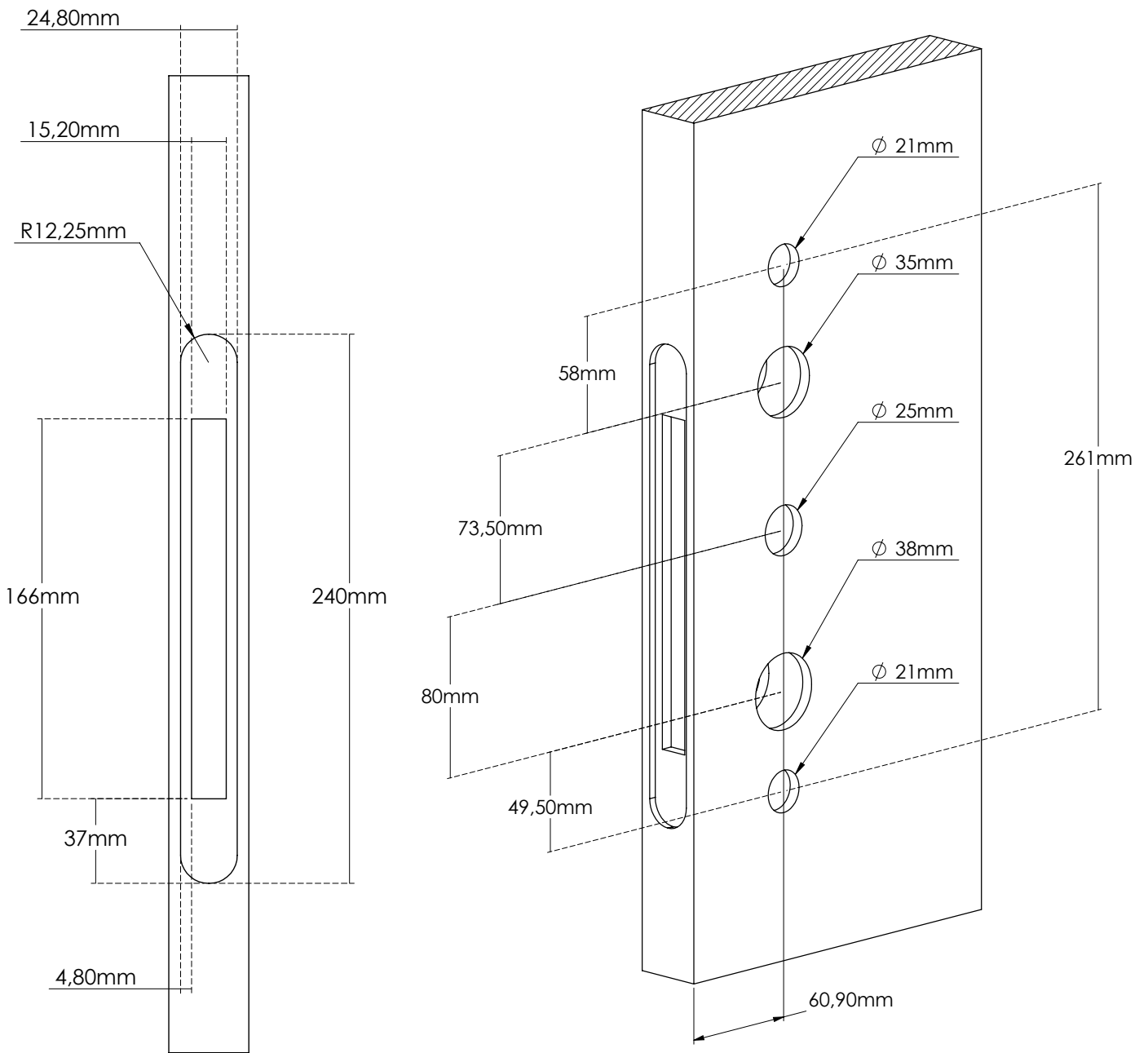
instalação da posição de puxadores



iHTL 03®

PT

template



iHTL 03®

* iHTL 03 é uma fechadura que não funciona em modo standalone.

*Siga o link/código QR para poder fazer download da versão do iTEC on Access que pretende usar com a iHTL 03.

<https://itec.com.pt/product.php?id=103>

iTEC on Access®



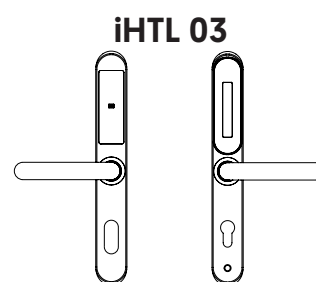
iHTL 03®

The iHTL 03 brings a new look to the simplicity of the RFID card (Mifare) opening process, with a slimmer and sleek design, it also offers a new function, the iHTL 03 is compatible with the iTEC on Access/iTEC on Access Pro/iTEC on Access Corporate APP, bringing all its advantages.



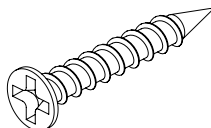
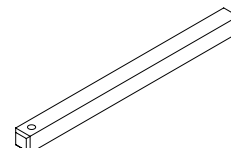
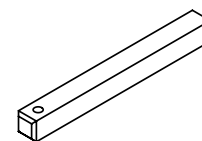
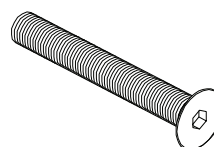
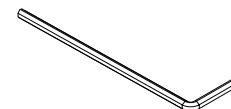
in the box

- iHTL 03 - 1
- Tools bag - 1
- Manual - 1



tools

- Connection screw (M4x100mm) - 2
- Wood screw (M5x45mm) - 4
- Cylinder screw (M5x60mm) - 1
- Block (M8x120mm) - 1*
- Block (M8x70mm) - 1*
- Suction cup - 1
- Blocker - 1
- Key (45mm) - 1

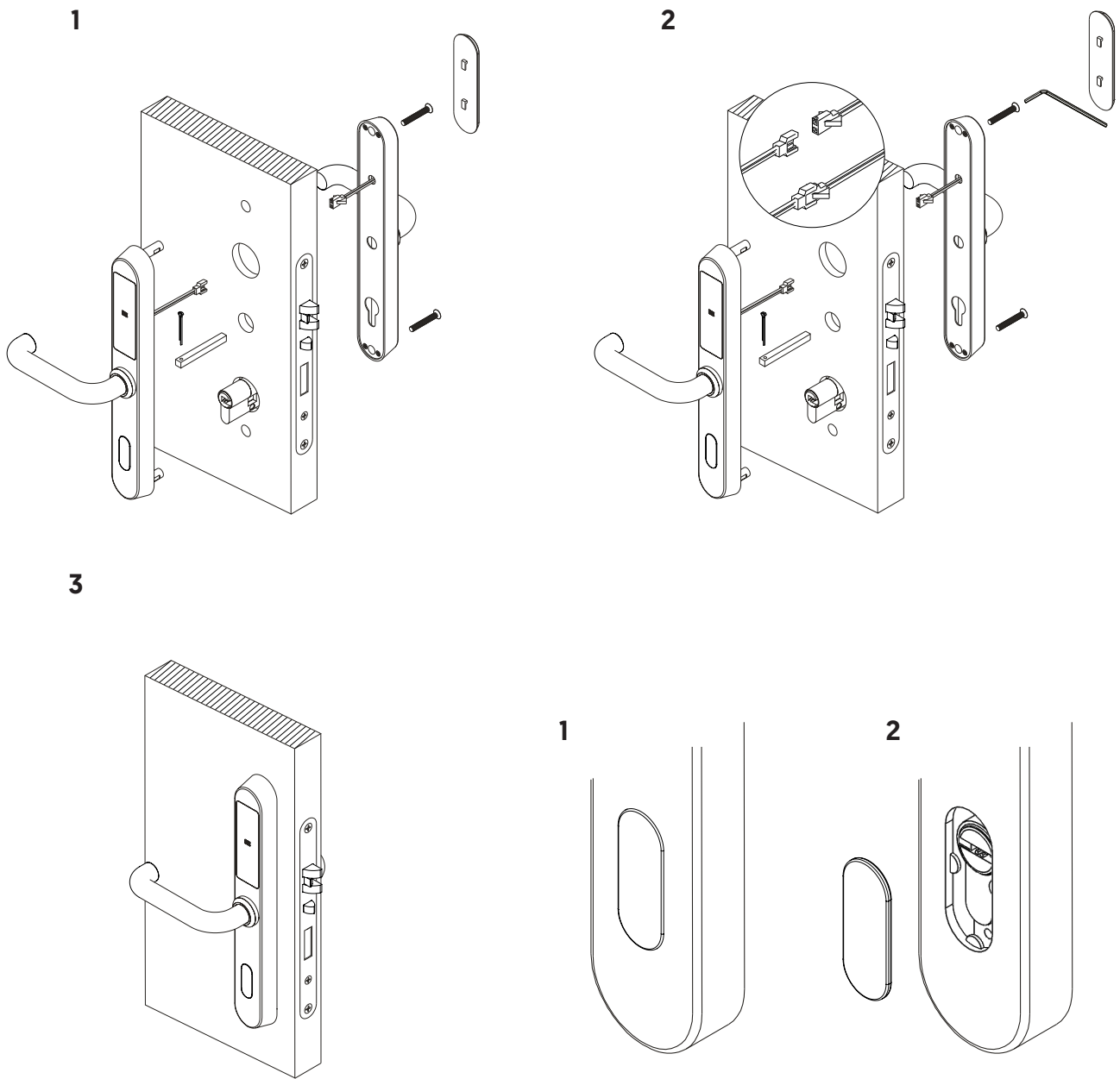
M5x45mm**Blocker*****Block 8x120mm****M4x100mm****Suction cup*****Block 8x70mm****M5x60mm****Key 45mm**

*alternative

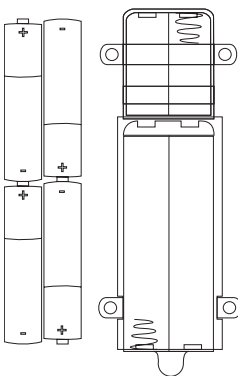
iHTL 03[®]

EN

instalação



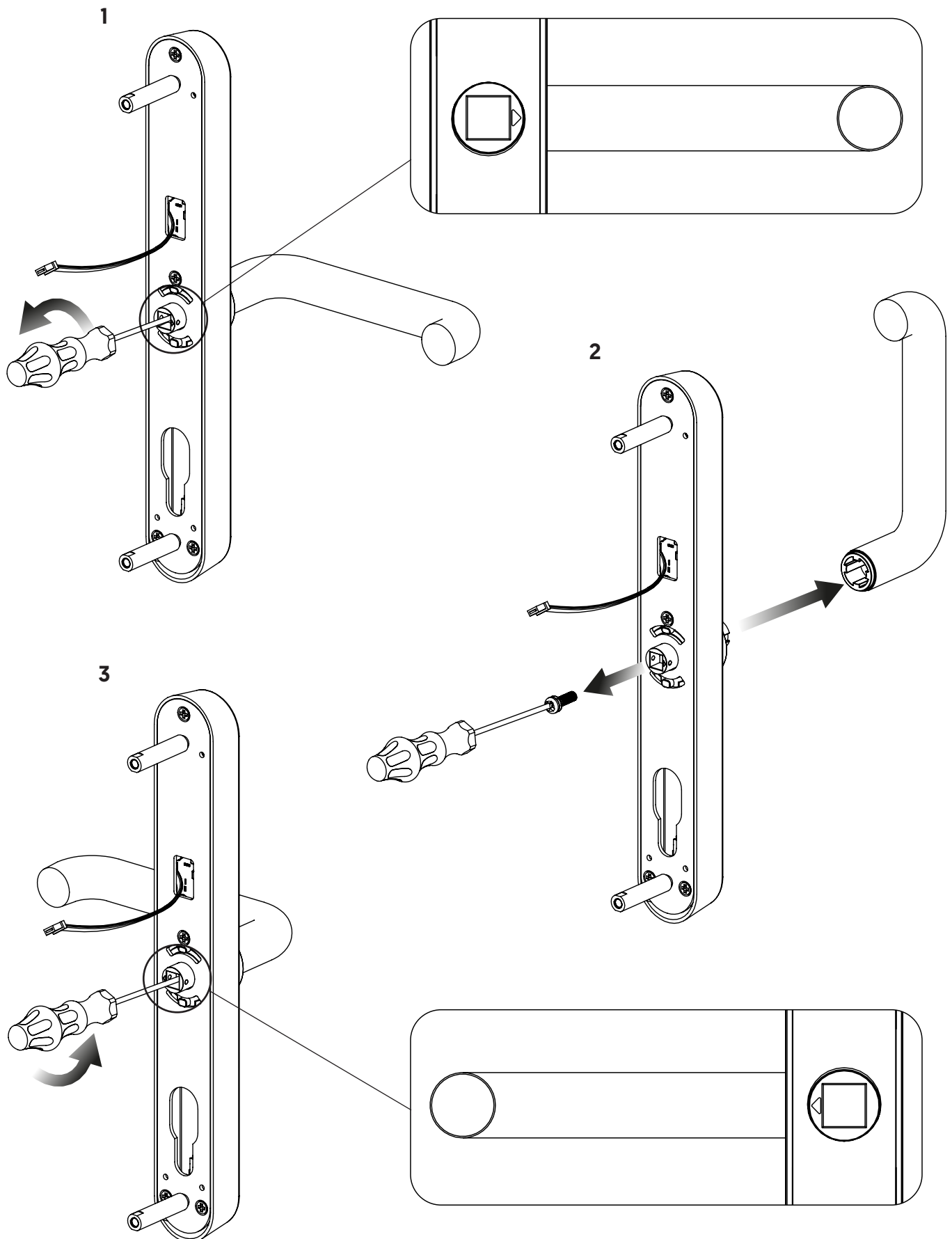
battery change



iHTL 03®

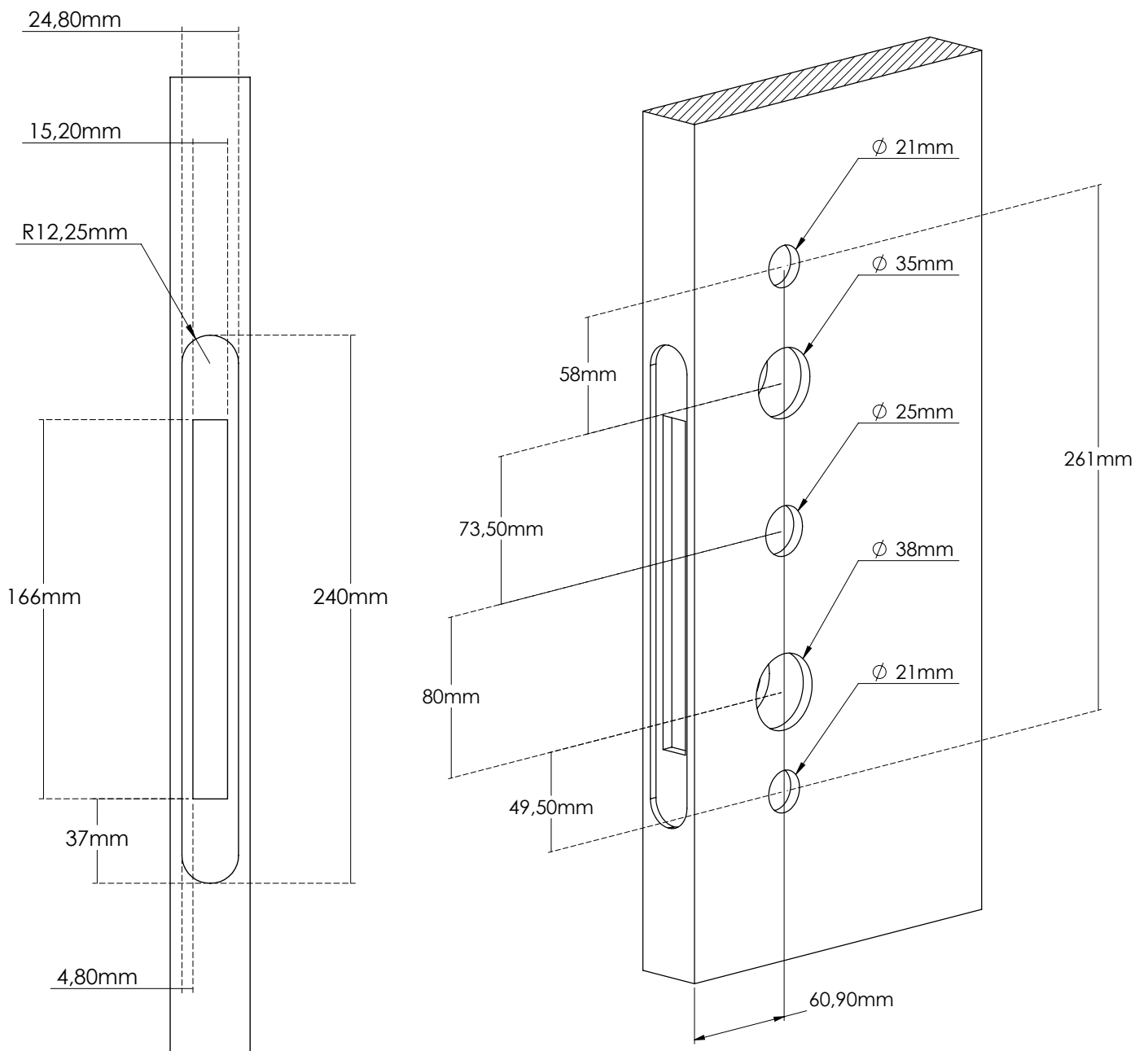
EN

installation of the handle position



iHTL 03[®]

template



iHTL 03®

Z
E

* iHTL 03 is a lock that does not work in standalone mode.

* Follow the link/QR code to download the version of iTEC on Access you want to use with iHTL 03.

<https://itec.com.pt/product.php?id=103>

iTEC on Access®



iHTL 03®

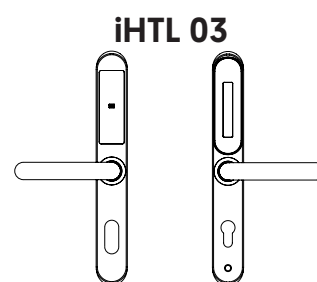
ES

El iHTL 03 aporta una nueva apariencia a la simplicidad del proceso de apertura de la tarjeta RFID (Mifare), con un diseño más delgado y elegante, también ofrece una nueva función, el iHTL 03 es compatible con la aplicación iTEC on Access/iTEC on Access Pro/iTEC on Access Corporate, brindando todas sus ventajas.



en la caja

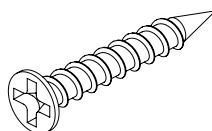
- iHTL 03 - 1
- Bolsa de herramientas - 1
- Manual - 1



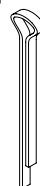
herramientas

- Tornillo de conexión (M4x100mm) - 2
- Tornillo de madera (M5x45mm) - 4
- Tornillo de cilindro (M5x60mm) - 1
- Quadra (M8x120mm) - 1*
- Quadra (M8x70mm) - 1*
- Ventosa - 1
- Bloqueador - 1
- Clave (45mm) - 1

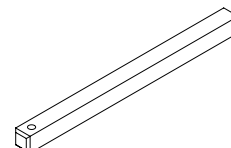
M5x45mm



Bloqueador



***Quadra 8x120mm**



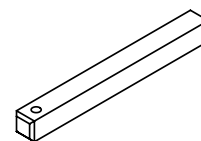
M4x100mm



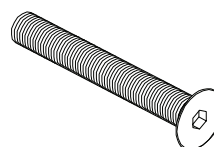
Ventosa



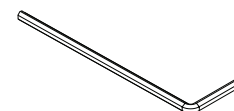
***Quadra 8x70mm**



M5x60mm



Clave 45mm



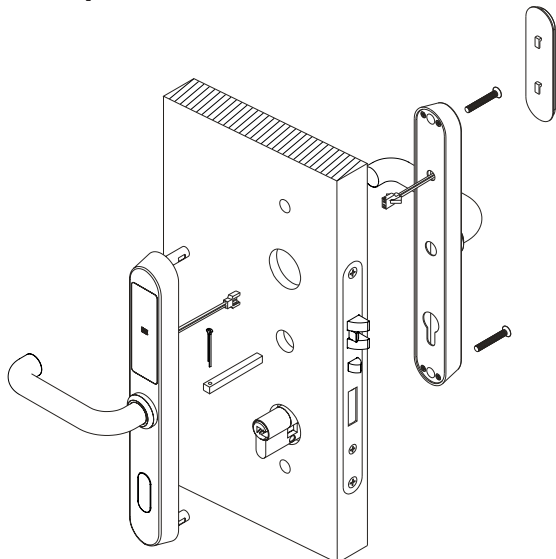
*alternativa

iHTL 03®

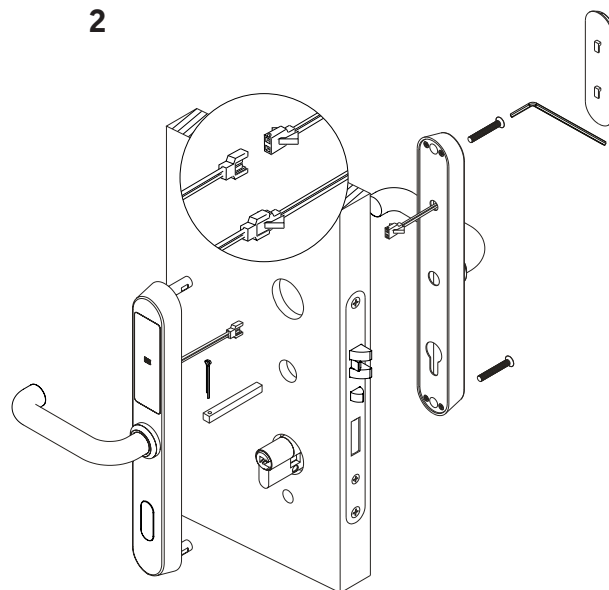
ES

instalación

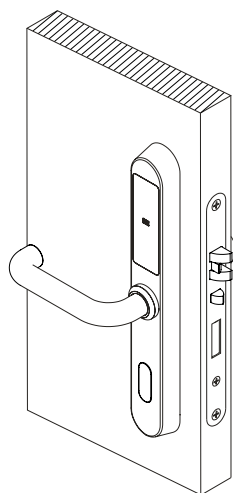
1



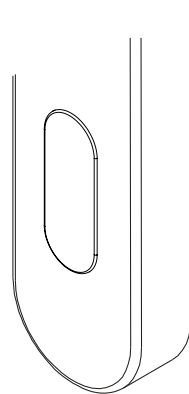
2



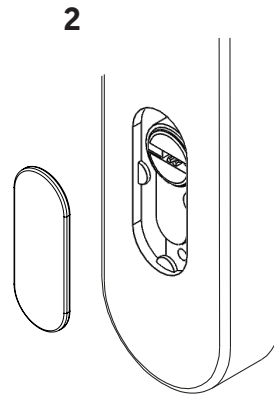
3



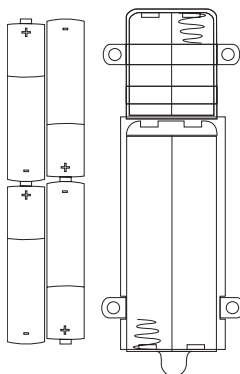
1



2

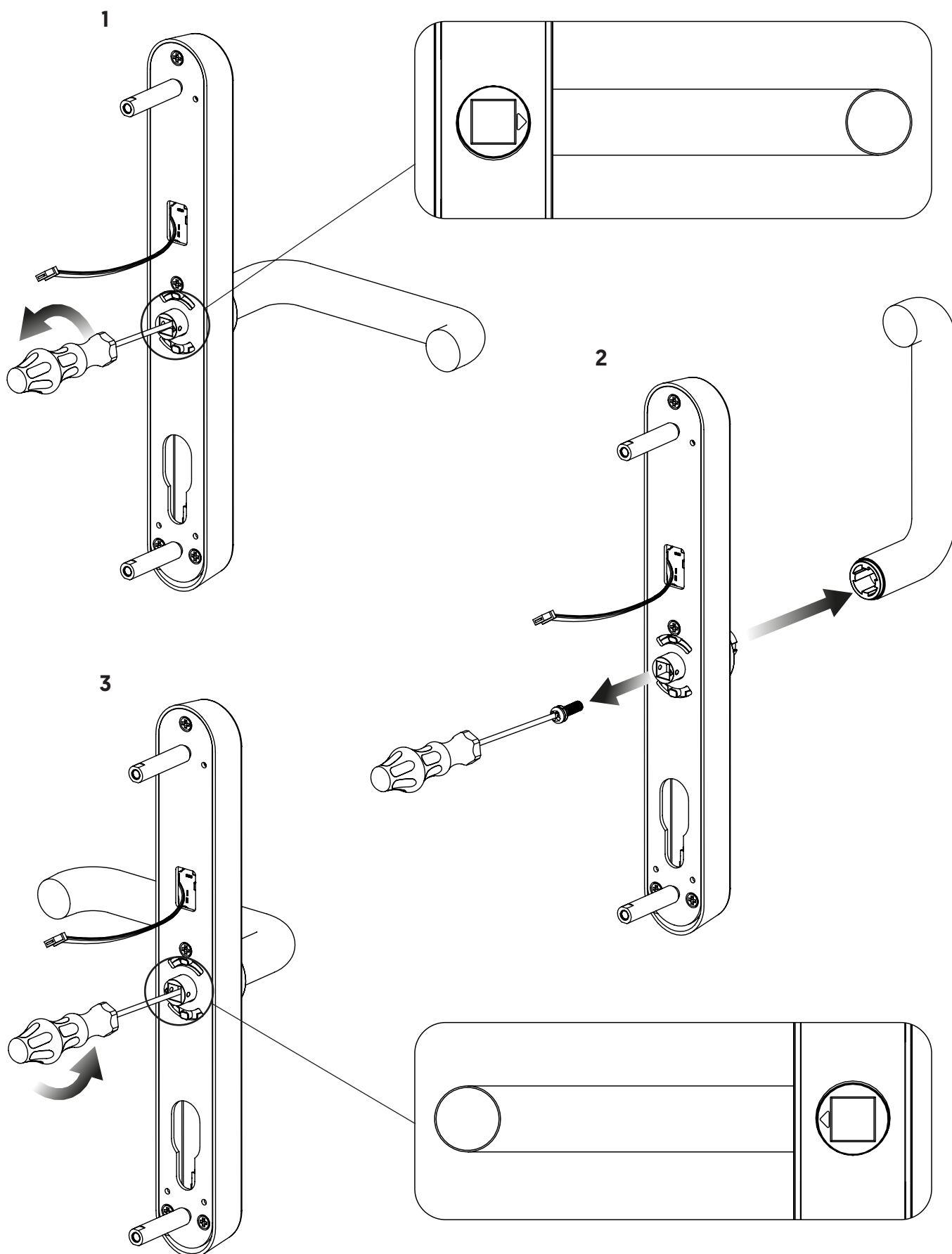


baterías de instalación



iHTL 03®

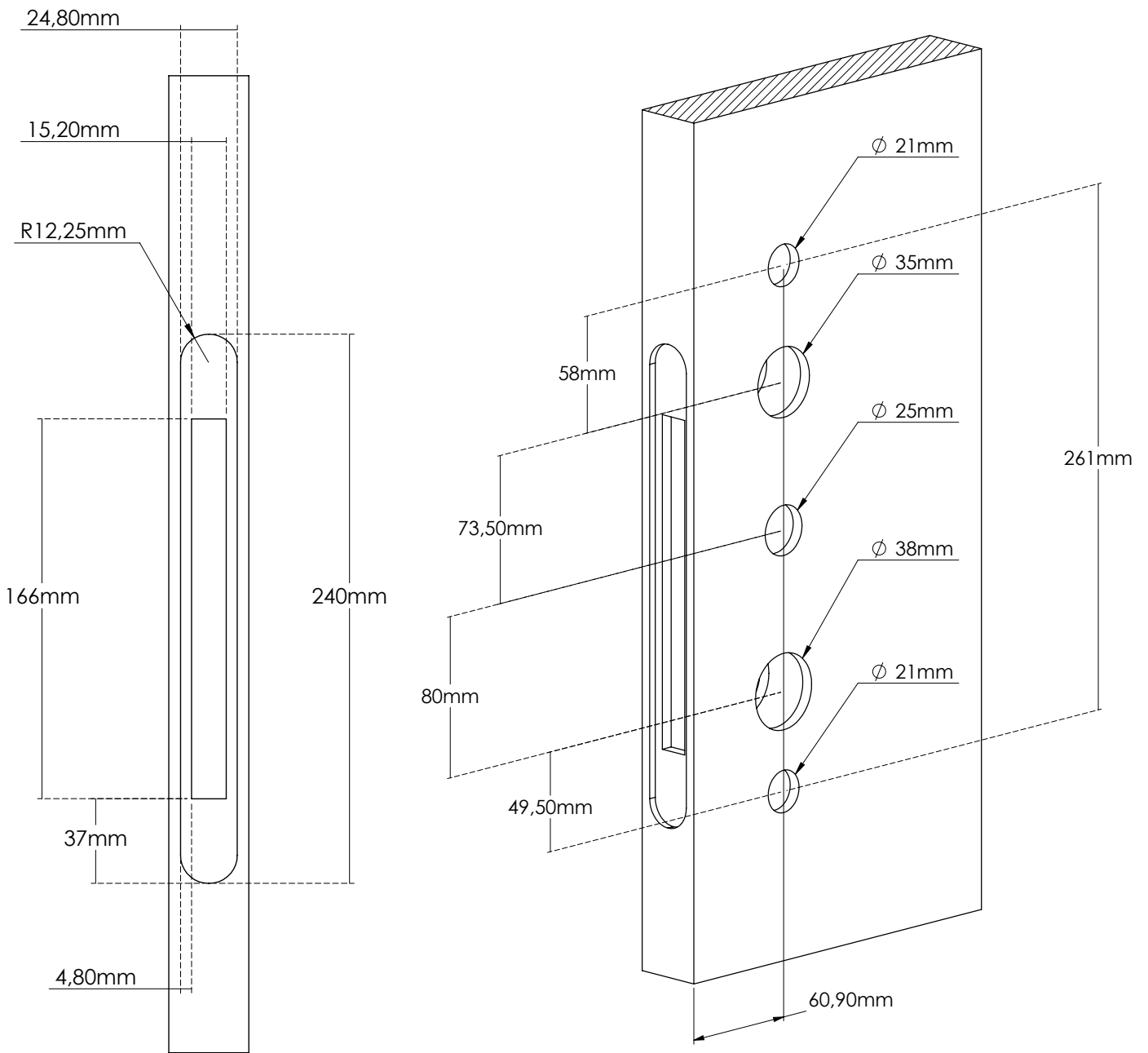
instalación de la posición del mango



iHTL 03®

ES

template



iHTL 03®

* iHTL 03 es un bloqueo que no funciona en modo independiente.

* Siga el enlace / código QR para descargar la versión de iTEC on Access que desea usar con iHTL 03.

<https://itec.com.pt/product.php?id=103>

iTEC on Access®



iHTL 03®

FR

Le iHTL 03 apporte un nouveau regard sur la simplicité du processus d'ouverture de la carte RFID (Mifare), avec un design plus fin et élégant, il offre également une nouvelle fonction, l'iHTL 03 est compatible avec l'application iTEC on Access/ iTEC on Access Pro/ iTEC on Access Corporate, apportant tous ses avantages.

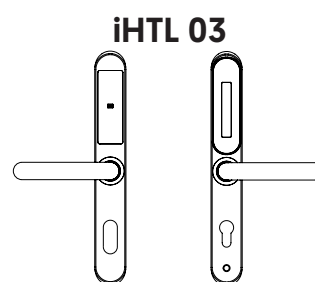


dans la boîte

iHTL 03 - 1

Sac à outils - 1

Manuel - 1



des outils

Vis de connexion (M4x100mm) - 2

Vis à bois (M5x45mm) - 4

Vis de cylindre (M5x60mm) - 1

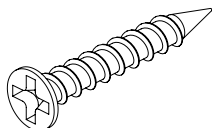
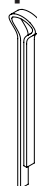
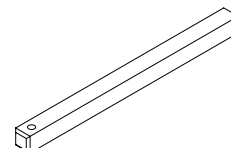
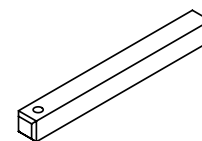
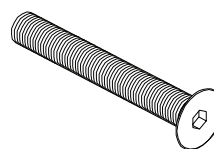
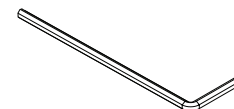
Cour (M8x120mm) - 1*

Cour (M8x70mm) - 1*

Ventouse - 1

Bloqueur - 1

Clé (45mm) - 1

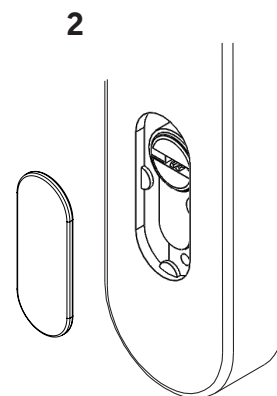
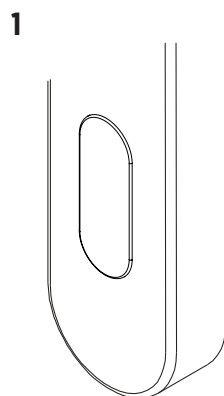
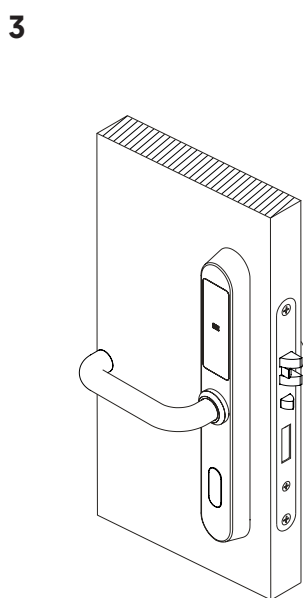
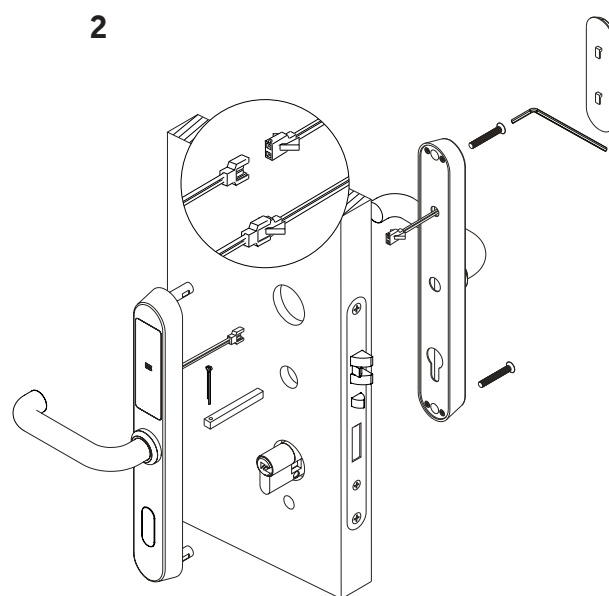
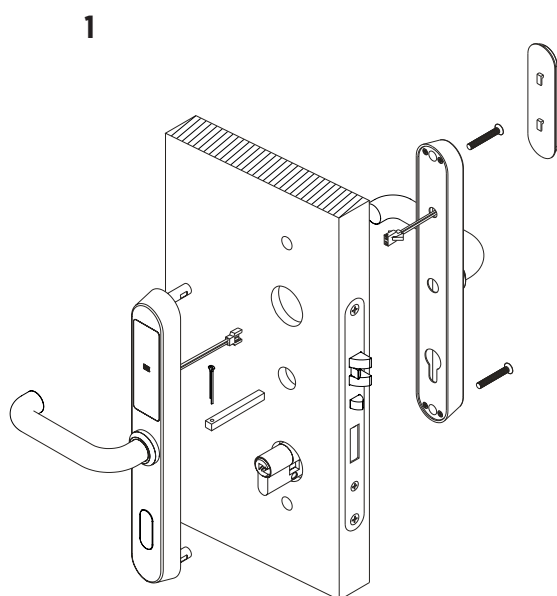
M5x45mm**Bloqueur*****Cour 8x120mm****M4x100mm****Ventouse*****Cour 8x70mm****M5x60mm****Clé 45mm**

*alternativa

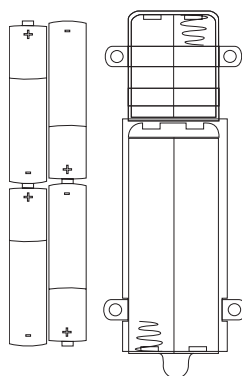
iHTL 03®

FR

installation



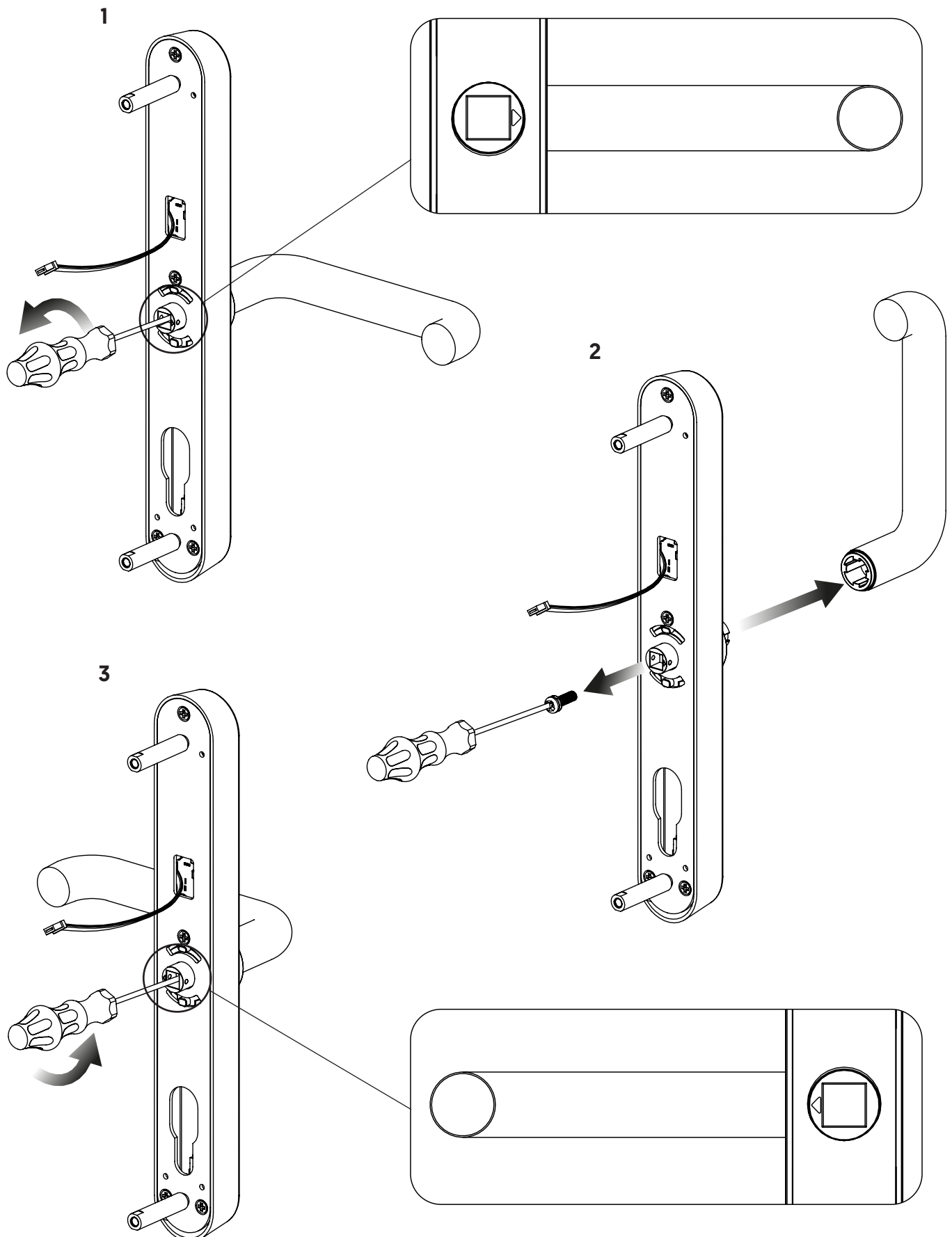
batteries d'installation



iHTL 03®

FR

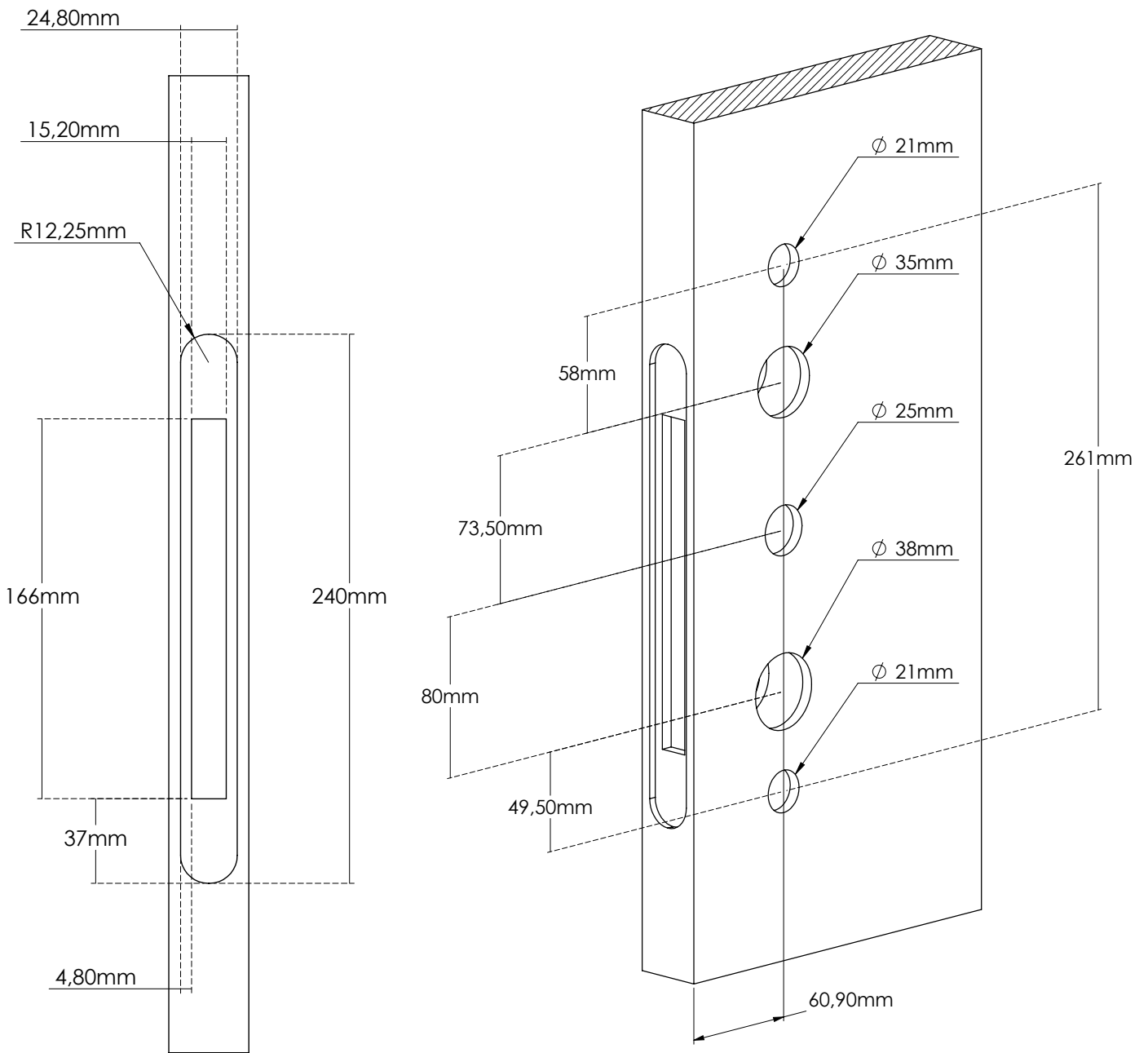
installation de la position de la poignée



iHTL 03[®]

FR

template



iHTL 03®

FR

* iHTL 03 est un verrou qui ne fonctionne pas en mode autonome.

* Suivez le lien / code QR pour télécharger la version d'iTEC on Access que vous souhaitez utiliser avec iHTL 03.

<https://itec.com.pt/product.php?id=103>

iTEC on Access®





iTEC - AC, Lda.
Edifício FeiraPark
Rua do FeiraPark nº50
4520-632 São João de Ver
Portugal



Telefone: +351 256 30 70 78
Telefone: +351 256 30 70 80
comercial@itec.com.pt