

# iBT 03 v2.0<sup>®</sup>/iBTR 03 v2.0<sup>®</sup>

---

Manual de Instruções  
Instruction Manual  
Manual de Instrucciones  
Manuel D'Instructions



CE

Os seguintes direitos são reservados:  
The following rights are reserved:  
Los siguientes derechos están reservados:  
Les droits suivants sont réservés:

- Quaisquer alterações, sem aviso prévio, feitas à funcionalidade ou aparência deste produto invalidarão a garantia.
  - Any unannounced changes to the functionality or appearance of this product will void the warranty.
  - Cualquier cambio no anunciado en la funcionalidad o apariencia de este producto anulará la garantía.
  - Toute modification non annoncée de la fonctionnalité ou de l'apparence de ce produit annulera la garantie.
- O uso deste produto em qualquer ambiente ou de qualquer outra forma que não seja especificado aqui também invalidará a garantia.
  - Use of this product in any environment or in any manner not specified herein will also void the warranty.
- El uso de este producto en cualquier entorno o de cualquier manera no especificada en este documento también anulará la garantía.
- L'utilisation de ce produit dans tout environnement ou de toute manière non spécifiée dans les présentes annulera également la garantie.

## iBT 03 v2.0®/iBTR 03 v2.0®

PT

iBT® é um botão de proximidade, com tecnologia infravermelha avançada como controlo de acesso de saída. Perfeita para ambientes estéreis, como hospitais, salas limpas, restaurantes ou laboratórios, é a opção mais eficaz para ativar a saída (REX) em vários sistemas de controlo de acesso. O design do botão de saída sem toque é preventivo para a disseminação de bactérias e vírus. Pode ser aberto pelo exterior com controlo remoto (iBT-R®) ou integrado com terminal de acesso.



### na caixa

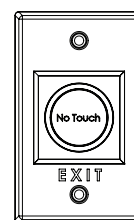
---

iBT 03 v2.0/iBTR 03 v2.0 - 1

Saco de ferramentas - 1

Manual - 1

### iBT 03 v2.0/ iBTR 03 v2.0



### ferramentas

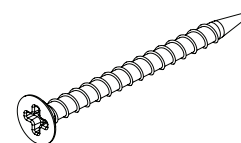
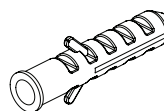
---

Parafuso de madeira - 2

Buchas - 2

**Bucha**

**Parafuso de madeira**

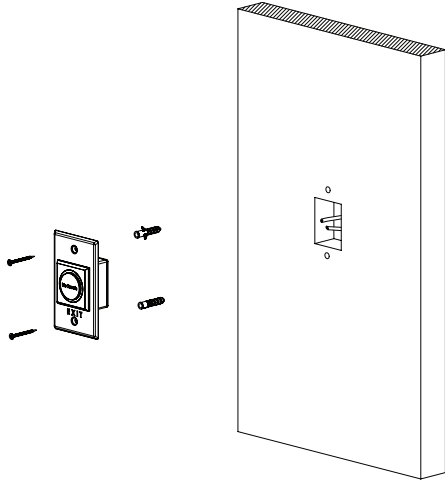


# IBT 03 v2.0®/iBTR 03 v2.0®

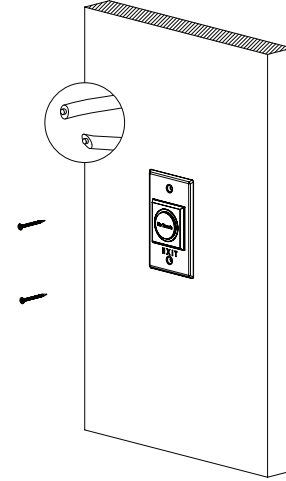
PT

## instalação

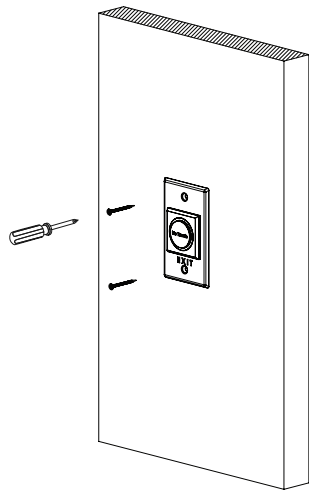
1



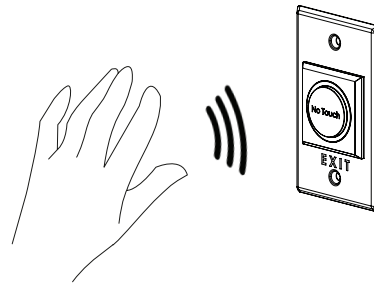
2



3



1



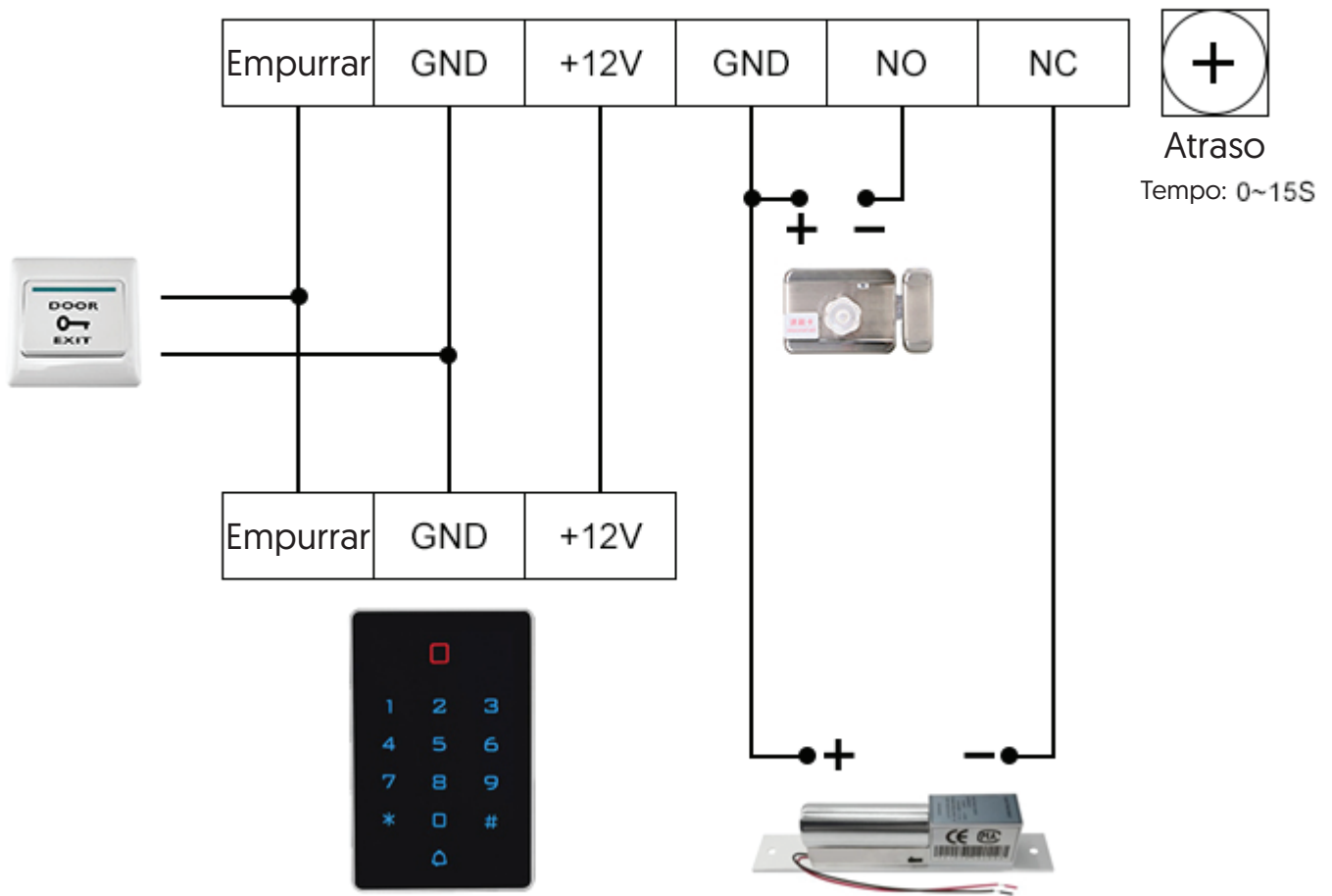
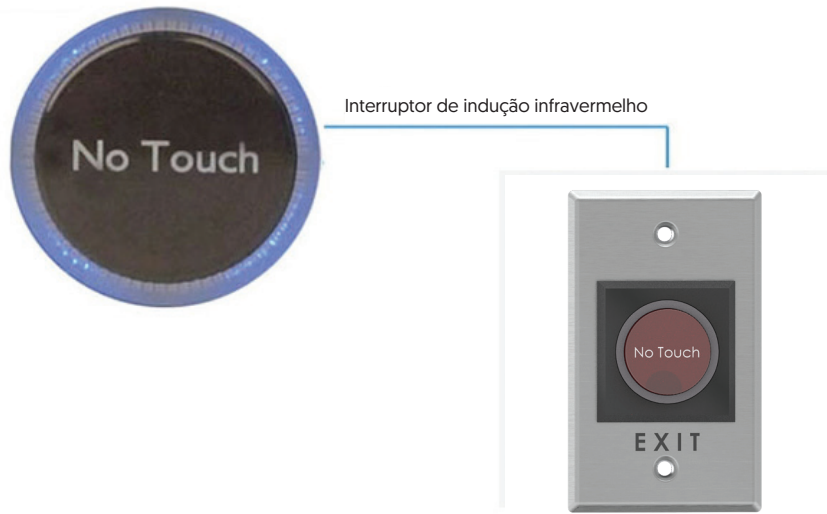
# iBT 03 v2.0®/iBTR 03 v2.0®

## ligações



# iBT 03 v2.0®/iBTR 03 v2.0®

PT



## iBT 03 v2.0®/iBTR 03 v2.0®

EN

iBT® is a proximity button, with advanced infrared technology as an outbound access control. Perfect choice for sterile environments, such as hospitals, clean rooms, restaurants, bathrooms or laboratories, it is the most effective option for requesting exit (REX) in various access control systems. The design of the touch-free exit button makes preventive use for the spread of bacteria and viruses. It can be opened from the outside with a remote control (iBT-R®) or integrated with an access terminal.

CE

### in the box

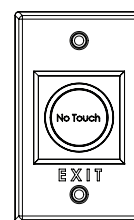
---

iBT 03 v2.0/iBTR 03 v2.0 - 1

Tool bag - 1

Manual - 1

### iBT 03 v2.0/ iBTR 03 v2.0



### tools

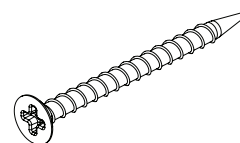
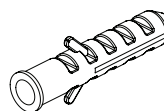
---

Wood screw - 2

Bushings - 2

**Bushings**

**Wood screw**

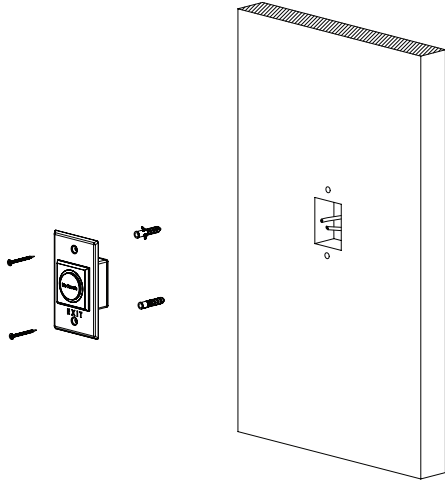


# iBT 03 v2.0®/iBTR 03 v2.0®

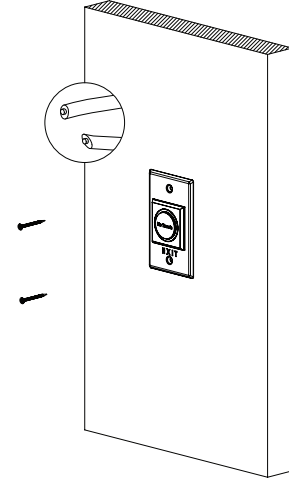
EN

## instalation

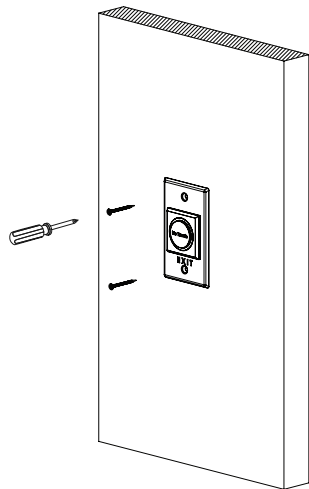
1



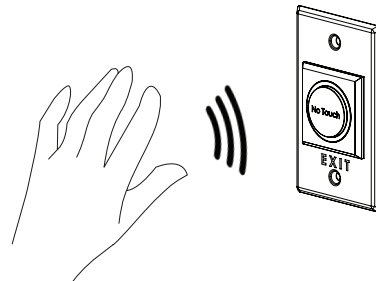
2



3

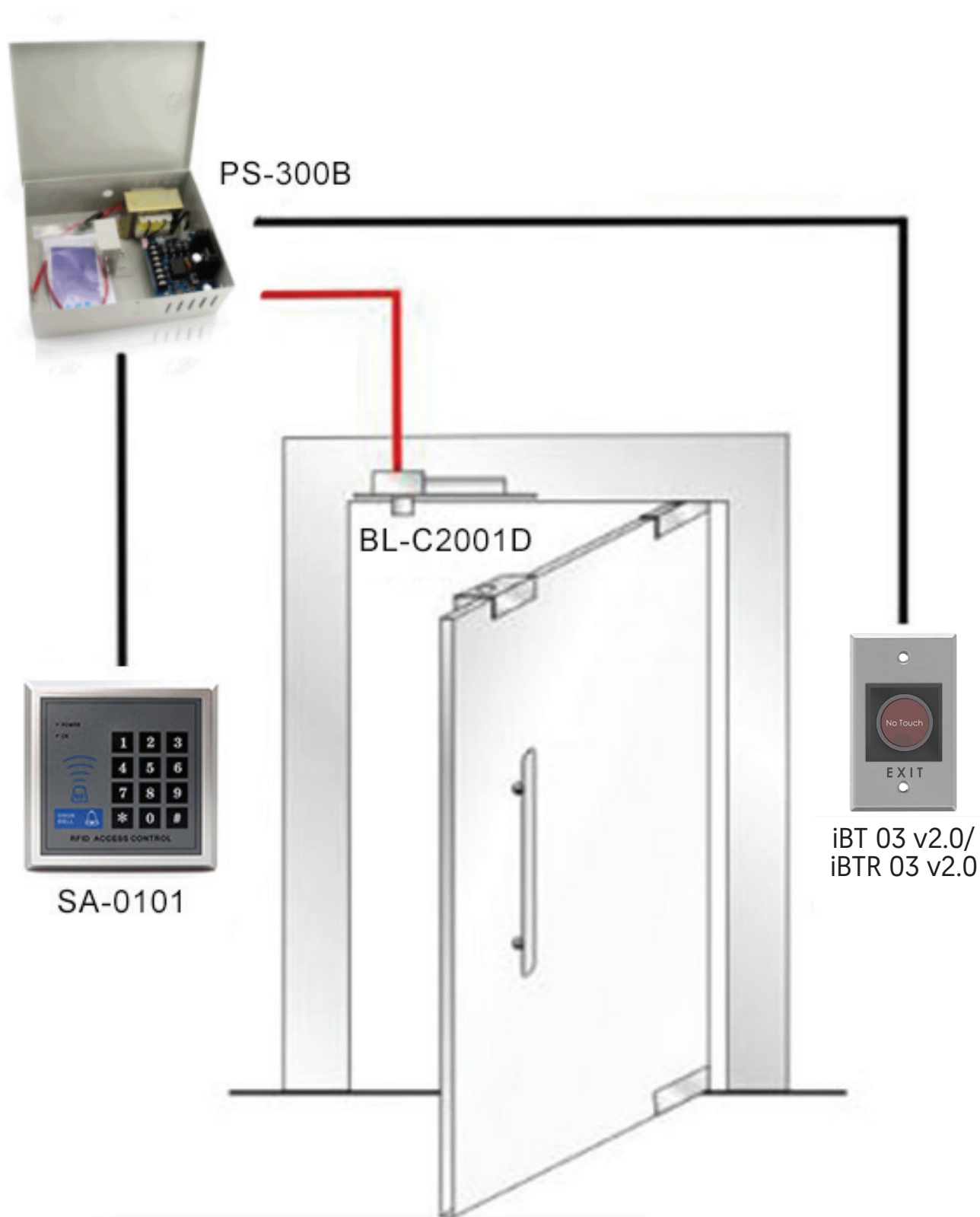


1



**iBT 03 v2.0®/iBTR 03 v2.0®**

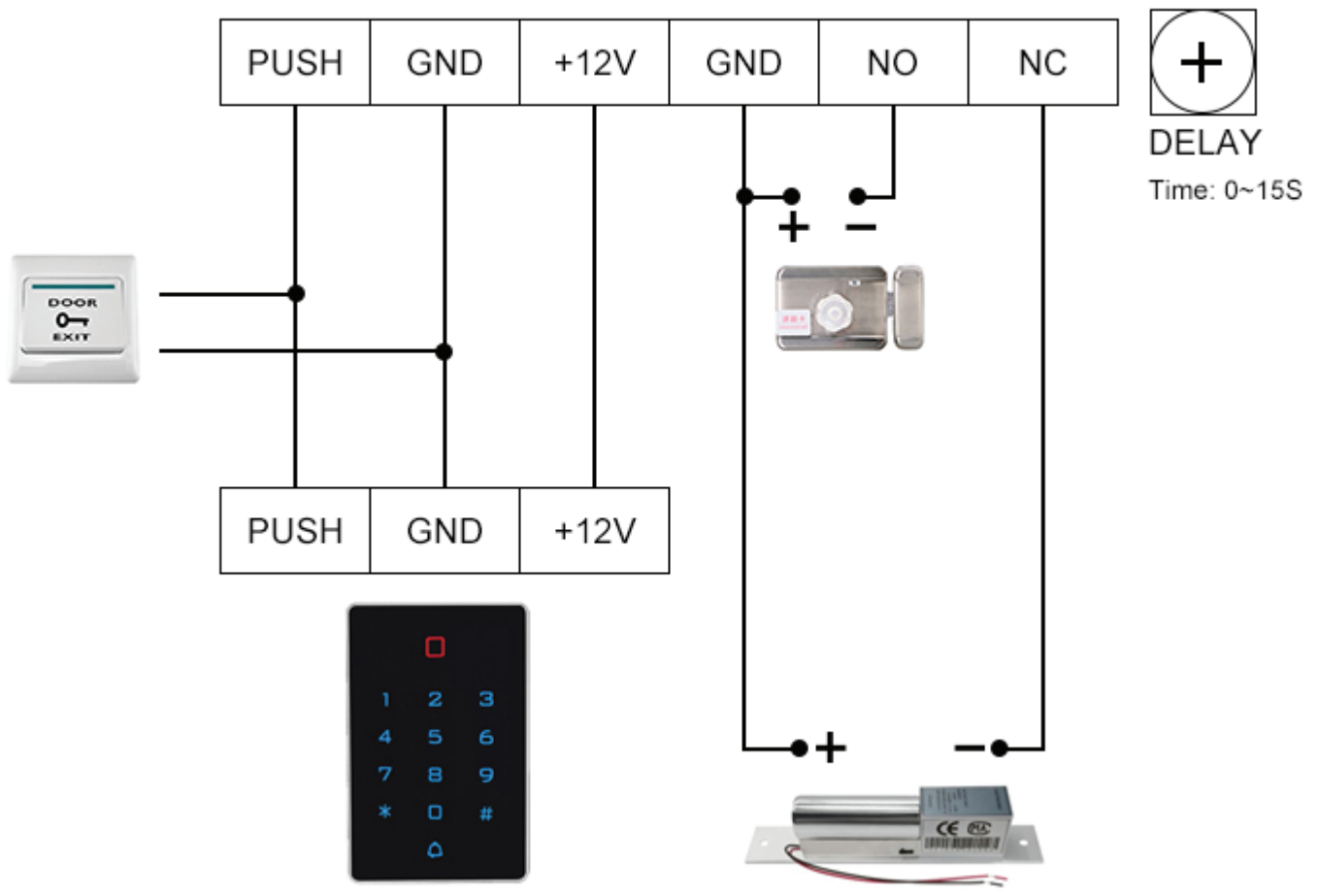
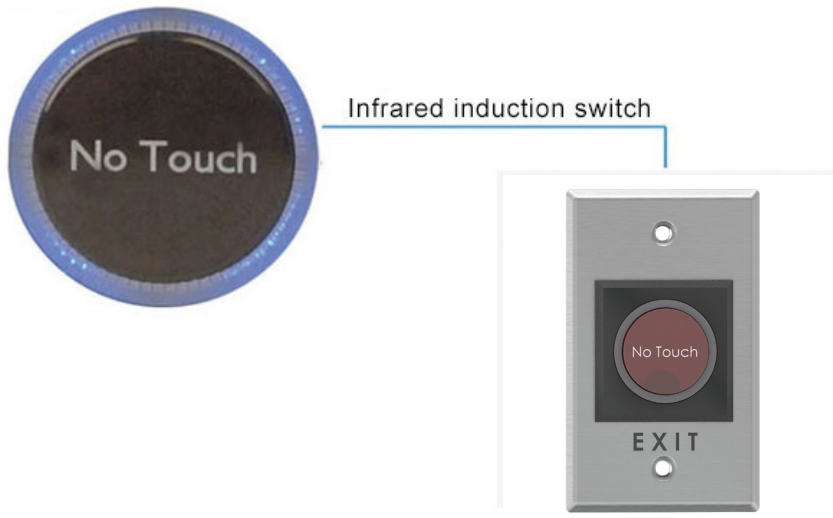
connections





# iBT 03 v2.0®/iBTR 03 v2.0®

EN



## iBT 03 v2.0®/iBTR 03 v2.0®

ES

iBT® est un bouton de proximité, avec une technologie infrarouge avancée comme contrôle d'accès sortant. Choix parfait pour les environnements stériles, tels que les hôpitaux, les salles blanches, les restaurants, les salles de bain ou les laboratoires, c'est l'option la plus efficace pour demander la sortie (REX) dans divers systèmes de contrôle d'accès. La conception du bouton de sortie sans contact permet une utilisation préventive de la propagation des bactéries et des virus. Il peut être ouvert de l'extérieur avec une télécommande (iBT-R®) ou intégré à un terminal d'accès.

CE

### en la caja

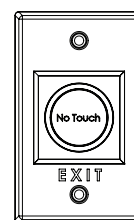
---

iBT 03 v2.0/iBTR 03 v2.0 - 1

Bolsa de herramientas - 1

Manual - 1

### iBT 03 v2.0/ iBTR 03 v2.0

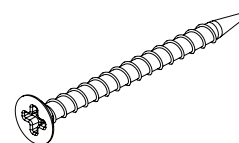
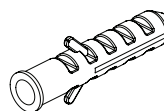


### herramientas

---

tornillo de madera - 2

Bujes - 2

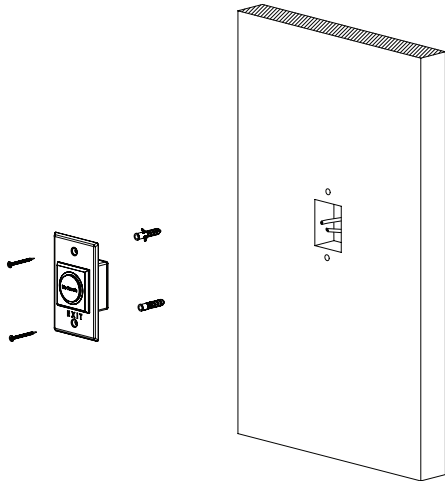
**Bujes****Tornillo de  
madera**

# iBT 03 v2.0®/iBTR 03 v2.0®

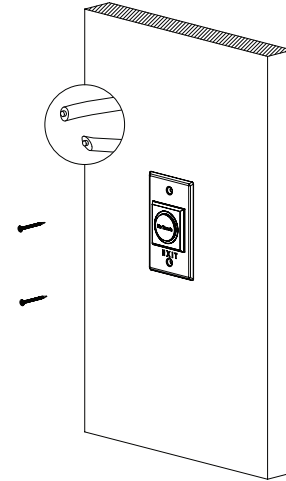
ES

## instalación

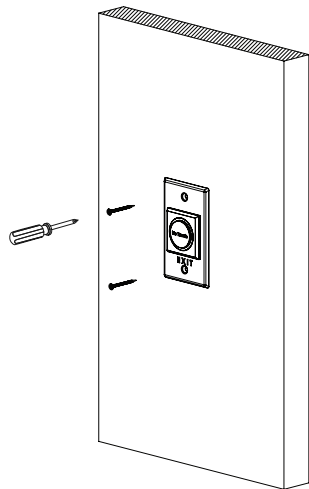
1



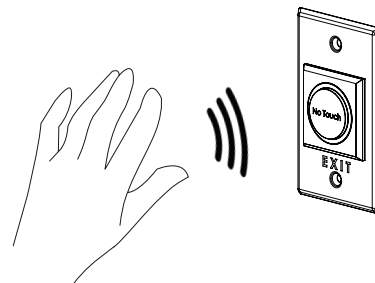
2



3



1



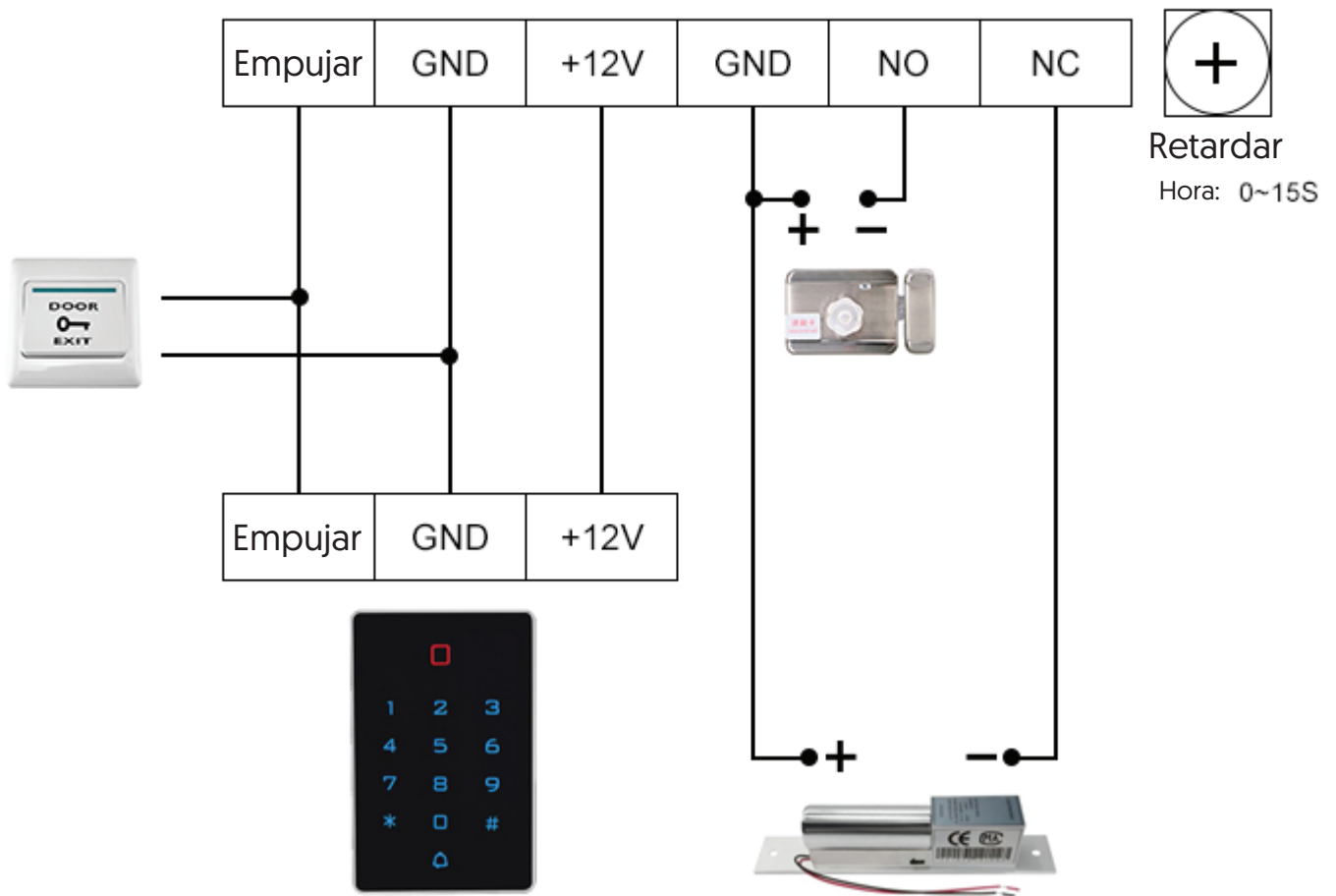
# iBT 03 v2.0®/iBTR 03 v2.0®

## conexiones



# iBT 03 v2.0®/iBTR 03 v2.0®

ES



## iBT 03 v2.0®/iBTR 03 v2.0®

FR

iBT® es un botón de proximidad, con tecnología infrarroja avanzada como control de acceso saliente. Perfecto para entornos estériles, como hospitales, salas blancas, restaurantes o laboratorios, es la opción más efectiva para activar la salida (REX) en varios sistemas de control de acceso. El diseño del botón de salida sin contacto es preventivo para la propagación de bacterias y virus. Puede abrirse desde el exterior con control remoto (iBT-R®) o integrarse con un terminal de acceso.

CE

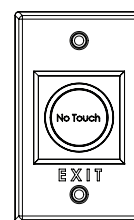
### dans la boîte

---

iBT 03 v2.0/iBTR 03 v2.0 - 1

Sac à outils - 1

Manuel - 1

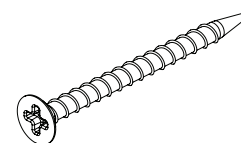
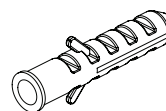
**iBT 03 v2.0/ iBTR 03 v2.0**

### des outils

---

Vis à bois - 2

Coussinets - 2

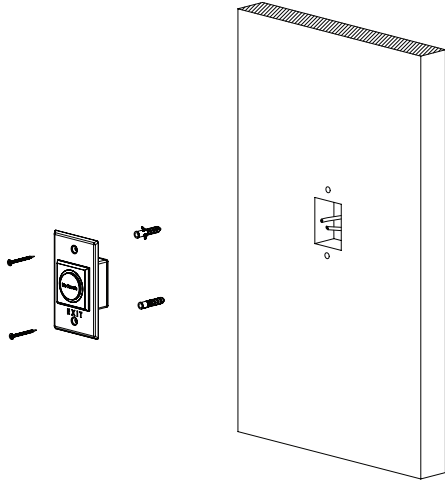
**Coussinets****Vis à bois**

# iBT 03 v2.0®/iBTR 03 v2.0®

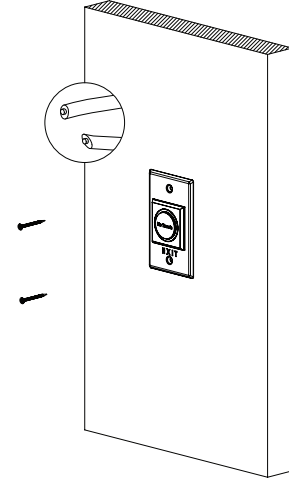
FR

## L'installation

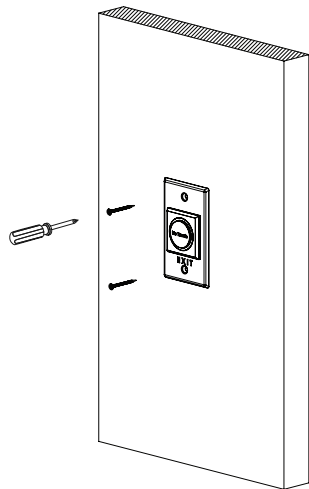
1



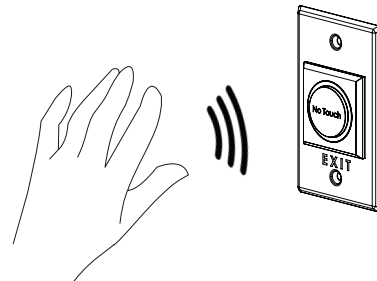
2



3

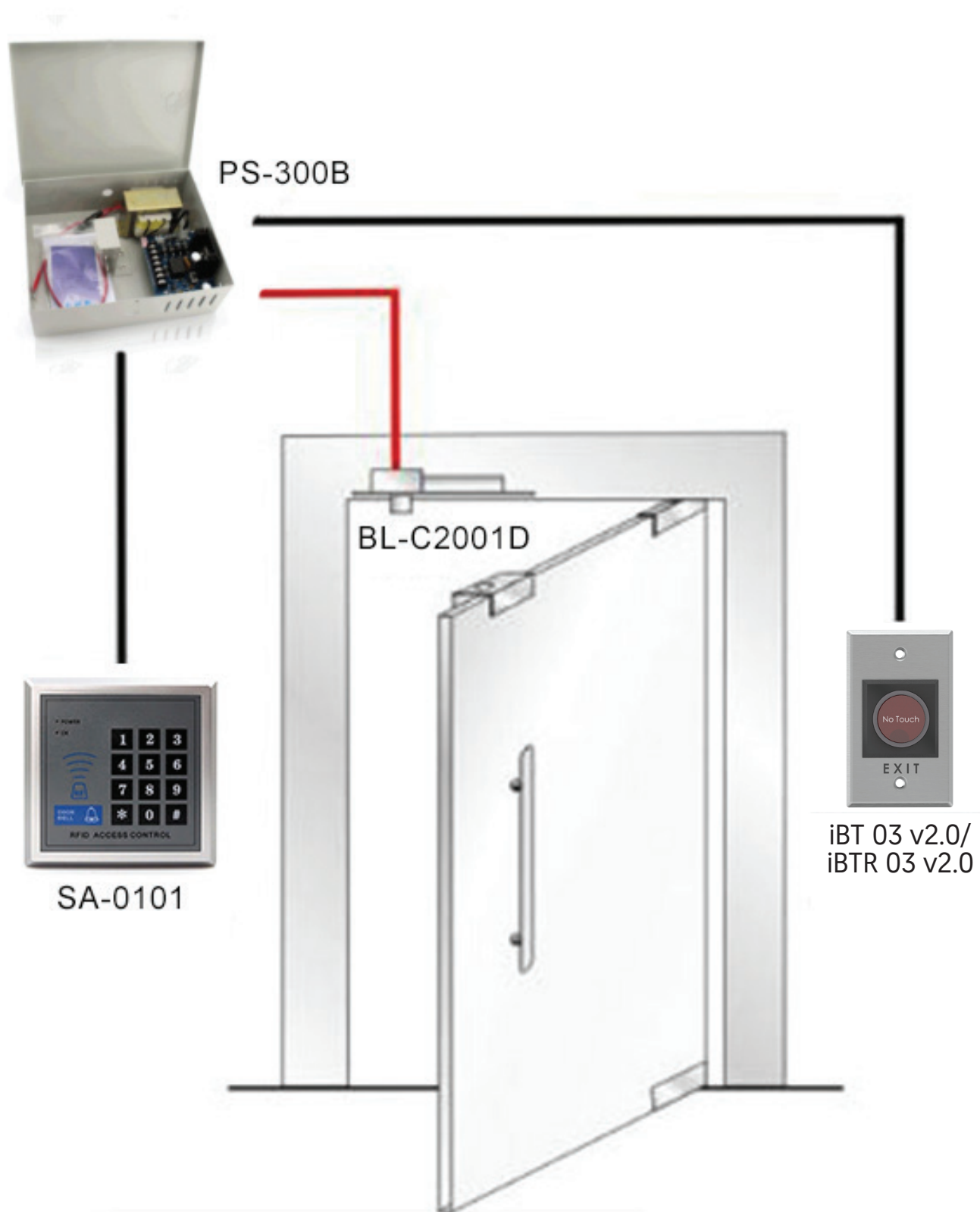


1



**iBT 03 v2.0®/iBTR 03 v2.0®**

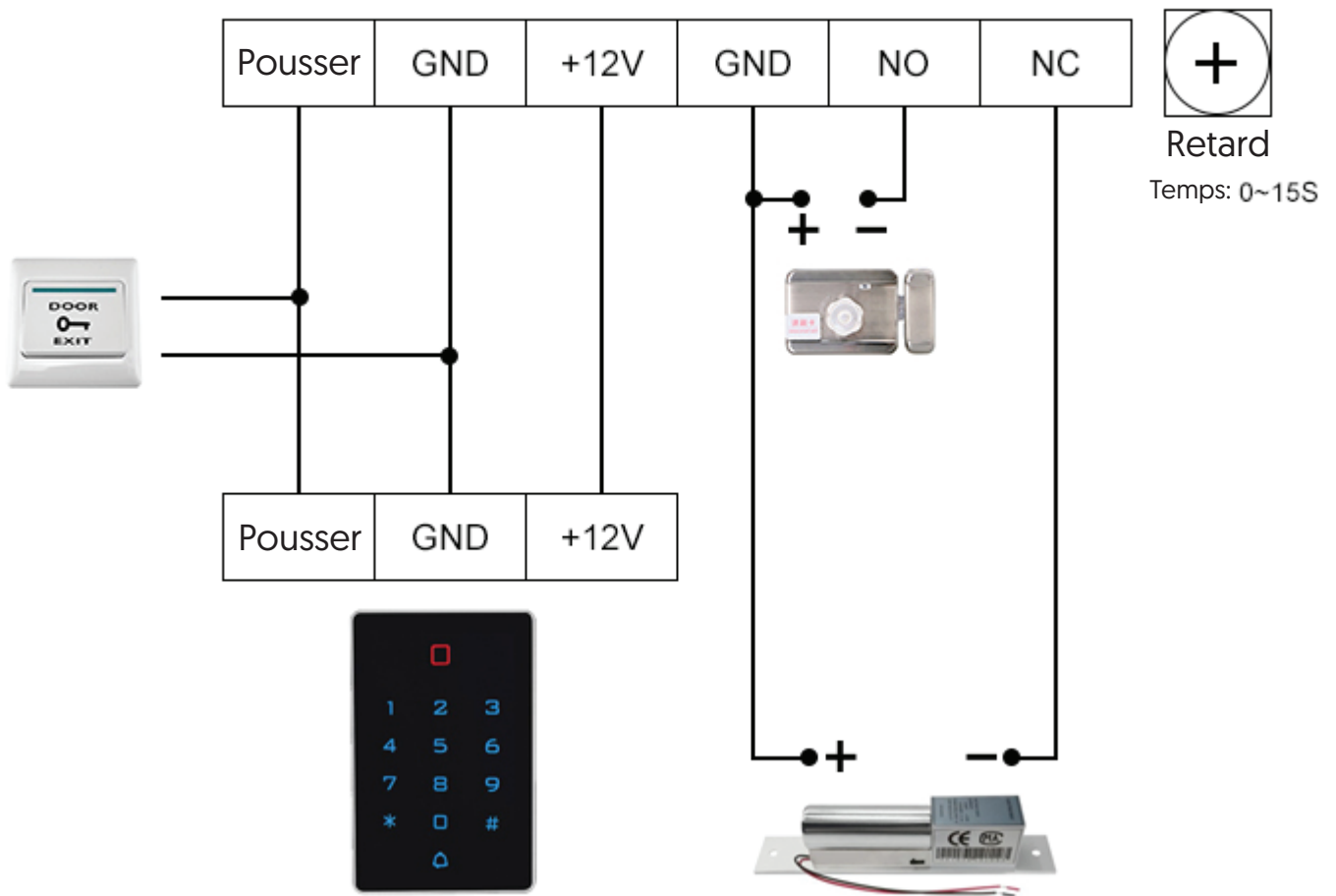
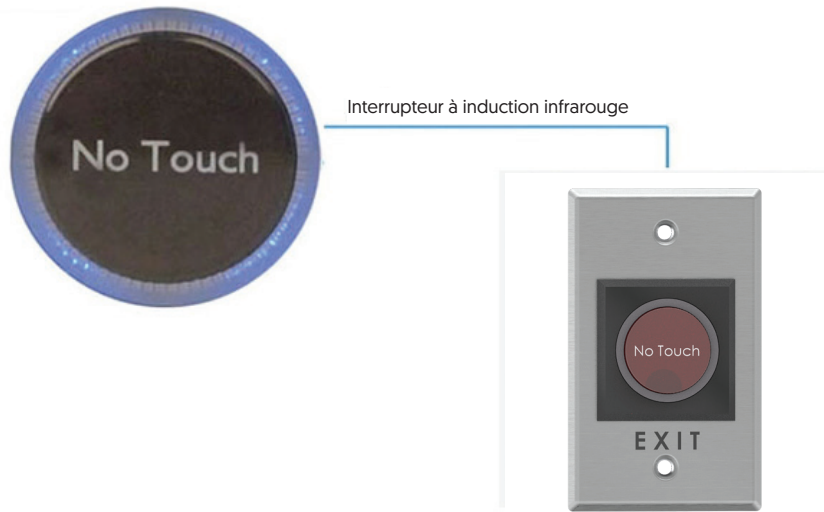
connexions





# iBT 03 v2.0®/iBTR 03 v2.0®

FR





iTEC - AC, Lda.  
Edifício FeiraPark  
Rua do FeiraPark nº50  
4520-632 São João de Ver  
Portugal



Telefone: +351 256 30 70 78  
Telefone: +351 256 30 70 80  
[comercial@itec.com.pt](mailto:comercial@itec.com.pt)