

MODELLEN

A60B, I60B, A60E, A60F

SPECIFICATIESHoudkracht 2.950 N \approx 300 kg**SPOELCODE**

| Spoelcode | Voltage | stroomafname | belastbaarheid |
|-----------|---------|-------------------|----------------|
| B | 6-12V~ | 550 mA - 1.150 mA | < 5 min. |
| E | 12V= | 180 mA | 100% |
| F | 24V= | 180 mA | 100% |

POLARITEIT

De deuropeners zijn polariteit onafhankelijk. De plus en de min aansluiting van de voeding kunnen omgekeerd worden aangesloten.

NETVOEDING EIGENSCHAPPEN

Zorg in het geval van een (E) of een (F) spoel voor een goede gestabiliseerde en afgevlakte netvoeding. Een niet gestabiliseerde netvoeding kan een resonerend geluid veroorzaken en kan de opener inwendig onherstelbaar beschadigen bij langdurige belasting.

FILTERING VAN STOORPULSEN

De deuropeners zijn voorzien van een ingebouwde bipolaire blusdiode. Deze voorkomt dat stoorpulsen veroorzaakt door de spoel, de aangesloten elektronica beschadigen.

MONTAGE

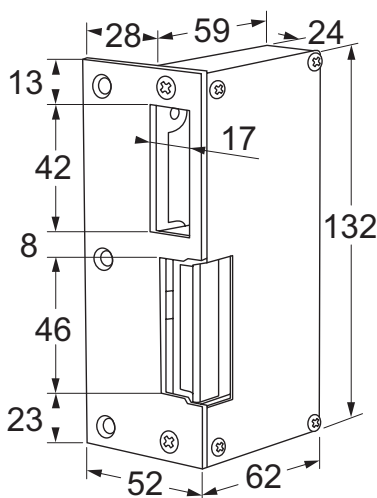
Let bij het plaatsen van de deuropeners op dat er voldoende ruimte onder de dagschoot zit in de kantelbek, zodat er geen storingen op treden wanneer de deur iets in het kozijn zakt.

BENODIGDE GEREEDSCHAPPEN

platkopschroevendraaier t.b.v. het aansluiten van de bedrading

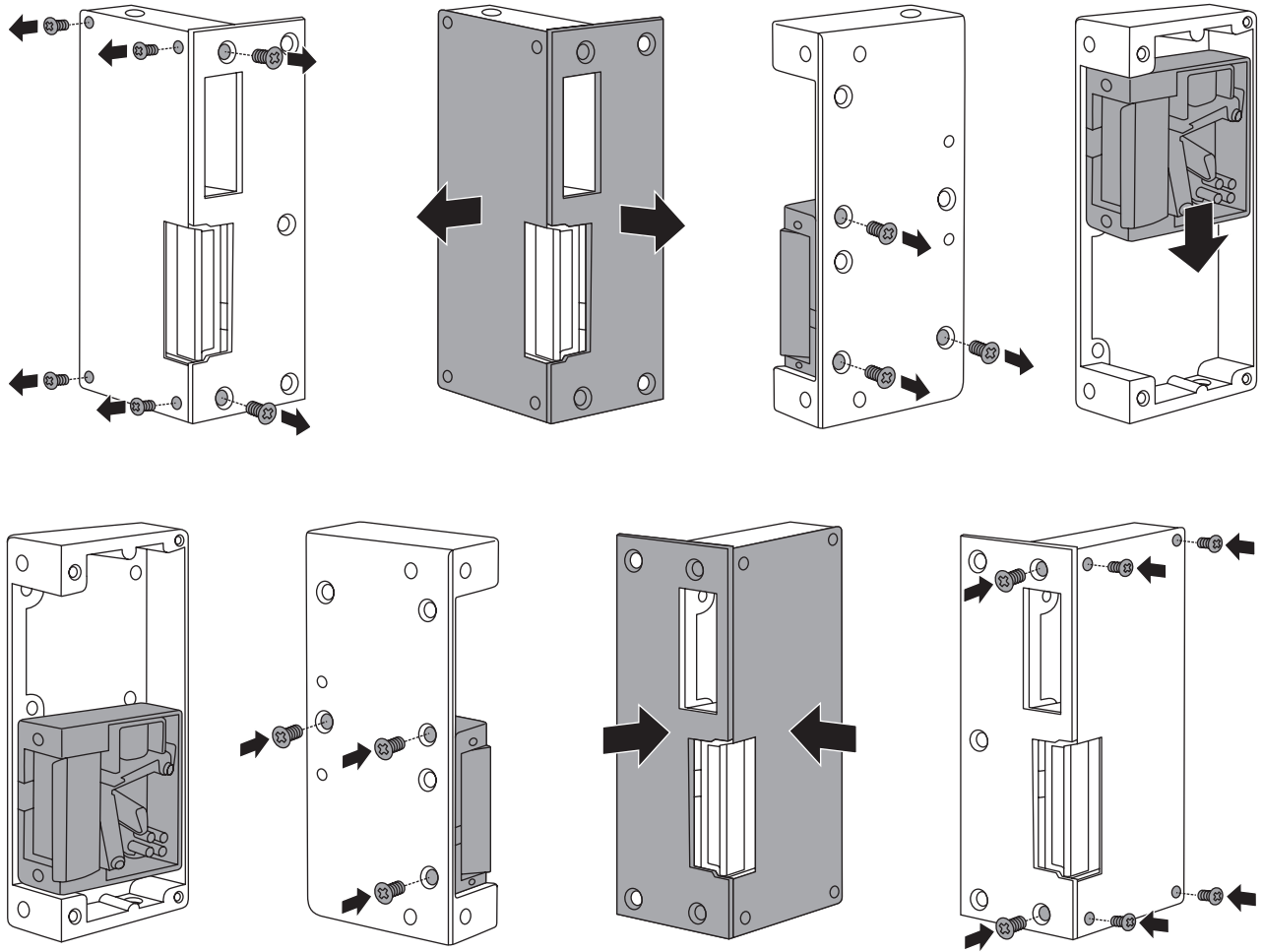
ONDERHOUD

Om een goede werking te waarborgen is het raadzaam de deuropeners periodiek te controleren op bevestiging en slijtage. De deuropeners inwendig niet behandelen met smeermiddelen, wel mag periodiek de kantelbek licht ingesmeerd worden met een bij voorkeur vuilafstotende vetsoort.

AFMETINGEN

OMBOUWEN

De deuropeners zijn geschikt voor DIN rechts en DIN links draaiende deuren. De deuropener kan als volgt worden omgebouwd:



VERGRENDELINGEN

ELEKTROMAGNETEN

TOEGANGSCONTROLE

ACCESSOIRES

DEURDRANGERS

DEURBESLAG