

Network Video Recorder

NVR501-B-P Series



Belangrijkste kenmerken

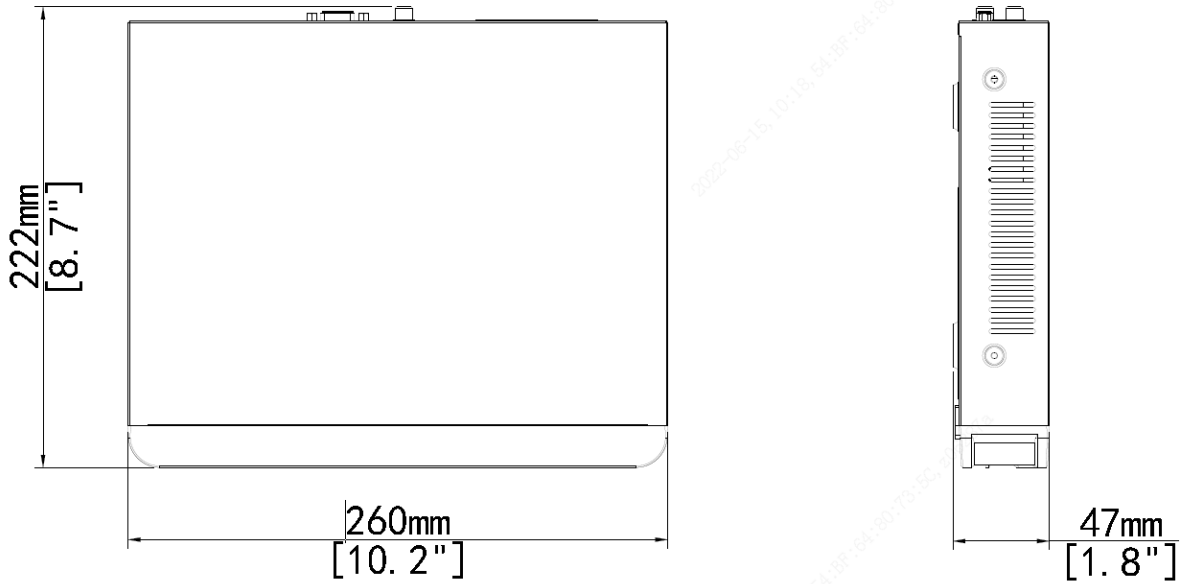
- Ondersteund Ultra 265/H.265/H.264 videoformaten
- 4/8-kanalen
- Plug & Play met 4/8 onafhankelijke PoE netwerk interfaces
- Ondersteuning voor mainstream camera's van ONVIF-conformiteit (Profiel S, Profiel G, Profiel T) en RTSP-protocollen
- Gelijktijdige HDMI- en VGA-uitgang ondersteuning
- Opname tot 8 megapixels resolutie
- 1 SATA HDD's, tot 8TB voor elke HDD
- ANR-technologie om de betrouwbaarheid van de opslag te verbeteren wanneer de verbinding met het netwerk wordt verbroken
- Ondersteuning voor cloud upgrade

Specificaties

Model	NVR501-04B-P4	NVR501-08B-P8
Video/Audio Ingangen		
IP Video Ingangen	4-ch	8-ch
Audio Ingangen	1-ch, RCA	
Netwerk		
Inkomende bandbreedte	80Mbps	
Uitgaande bandbreedte	64Mbps	
Remote gebruikers	128	
Protocollen	TCP/IP, P2P, UPnP, NTP, DHCP, PPPoE, HTTP, HTTPS, DNS, DDNS, SNMP, SMTP	
Browser	IE (IE10/11) voor Windows Firefox (versie 52.0 en nieuwer) voor Windows Chrome (versie 45 en nieuwer) voor Windows Edge (versie 79 en nieuwer) voor Windows	
Video/Audio Uitgang		
HDMI/VGA Uitgang	HDMI: 4K (3840x2160)@30, 1920x1080p@60, 1920x1080p@50, 1600x1200@60, 1280x1024@60, 1280x720@60, 1024x768@60 VGA: 1920x1080p@60, 1920x1080p@50, 1280x1024@60, 1600x1200@60, 1280x720@60, 1024x768@60	
Opname resolutie	8MP/6MP/5MP/4MP/3MP/1080p/960p/720p/D1/2CIF/CIF	
Audio Uitgang	1-ch, RCA	
Tweeweg audio	1-ch, RCA(Gebruikmakend van de audio in- en uitgang)	
Audio Compressie	G.711A, G.711U	
Synchroon terugspelen	4-ch	8-ch
Live-weergave modus	1/4	1/4/6/8/9
Gangmodus scherm	3/4	3/4/5/7/9
Snapshot		
FTP/Schema/Gebeurtenis Snapshot	4-kanaals snapshot, tot D1-resolutie	
Decoderen		
Decodering formaat	Ultra 265/H.265/H.264	
Live kijken / terugspelen	8MP/6MP/5MP/4MP/3MP/1080p/960p/720p/D1/2CIF/CIF	
Capaciteit	Ultra 265/H.265: 4 x 4K@30, 6 x 5MP@30, 8 x 4MP@30, 10 x 3MP@30, 16 x 1080p@30 H.264: 2 x 4K@30, 4 x 5MP@30, 6 x 4MP@30, 8 x 3MP@30, 14 x 1080p@30	
Harde schijf		
SATA	1 SATA interfaces	
Capaciteit	Tot 8TB voor iedere schijf (De maximale HDD-capaciteit varieert met de omgevingstemperatuur)	
Smart		
VCA-detectie door camera	Gezichtsdetectie, Indringerdetectie, Kruislijndetectie, Gebied binnengaan, Gebied verlaten, Defocusdetectie, Scèneveranderdetectie, Object achtergelaten, Object verwijderd, Automatisch volgen, UMD (Ultra Bewegingsdetectie)	

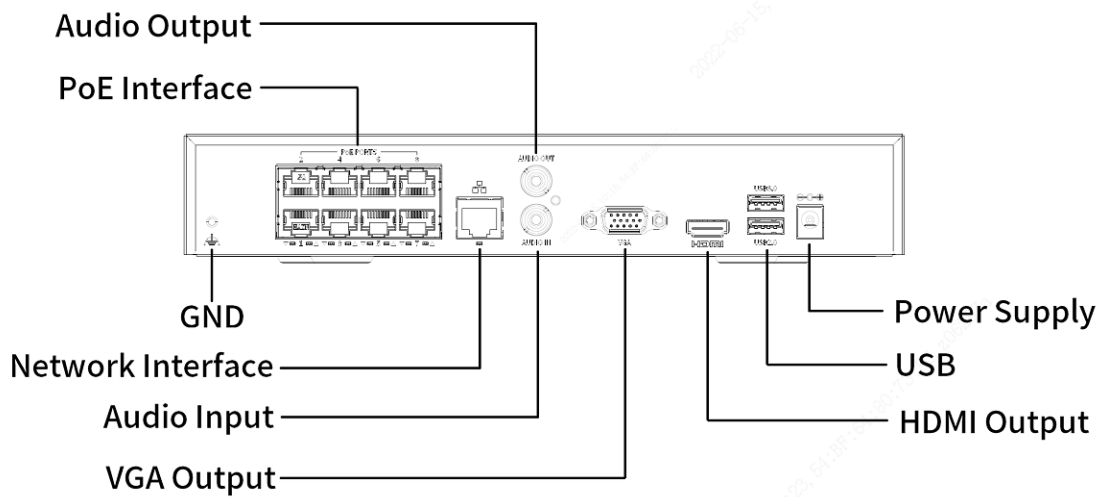
VCA zoeken	Zoeken naar gezichten, zoeken naar gedrag, rapport over het tellen van personen	
Personen tellen	Tellen van mensenstromen, bewaking van de dichtheid van mensenmassa's	
Slimme inbraakpreventie (SIP), gezichtsdetectie, UMD per camera	Totaal 4-kanalen	Totaal 8-kanalen
Algemeen Alarm		
Algemeen Alarm	Beweging, sabotage, detectie menselijk lichaam, videoverlies, alarmingang, audiodetectie	
Waarschuwing Alarm	IP-conflict, netwerkverbinding verbroken, schijf offline, schijf abnormaal, illegale toegang, weinig ruimte op harde schijf, harde schijf vol, opname/snapshot abnormaal	
Externe Interface		
Netwerkiterface	1 RJ-45 10M/100M zelfaanpassende Ethernet-interface	
USB-interface	Achter paneel: 1 x USB2.0, 1 x USB3.0	
RS232	NB	
RS485	NB	
Alarm in	NB	
Alarm uit	NB	
PoE		
Interface	4 RJ-45 10M/100M zelfaanpassende Ethernet-interface	8 RJ-45 10M/100M zelfaanpassende Ethernet-interface
Maximaal vermogen	Max 30W voor enkele poort Max 50W in totaal	Max 30W voor enkele poort Max 75W in totaal
Ondersteunde standaard	IEEE 802.3af/at	
General		
Voeding	48 V DC/1,35 A Stroomverbruik: ≤ 10W (zonder HDD)	52 V DC/1,8 A Stroomverbruik: ≤ 10W (zonder HDD)
Werkomgeving	-10° C~+ 55° C (+14° F~+131° F), Vochtigheid ≤ 90% RH (niet-condenserend)	
Afmetingen (LxBxH)	260mm × 222mm × 47mm (10.2" × 8.7" × 1.8")	
Gewicht(zonder HDD)	≤ 0.98Kg (2.16lb)	
Certificatie		
Certificatie	CE, FCC, UL, RoHS, WEEE	
CE	EN 55032: 2015, EN 61000-3-3: 2013, EN IEC 61000-3-2: 2019, EN 55035: 2017	
FCC	Part15 Subpart B, ANSI C63.4	

Afmetingen



Achterzijde

NVR501-08B-P8 als voorbeeld



Zhejiang Uniview Technologies Co., Ltd.

Building No.10, Wanlun Science Park, Jiangling Road 88, Binjiang District, Hangzhou, Zhejiang, China

Email: overseasbusiness@uniview.com; globalsupport@uniview.com

<http://sgcdn.uniview.com>

©2022 Zhejiang Uniview Technologies Co., Ltd. All rights reserved.

* Product specifications and availability are subject to change without notice.