

GIPC-B6202.3.69.210611

## 版本说明书

浙江宇视科技有限公司

# GIPC-B6202.3.69.210611 版本说明书

**关键词：**版本信息、版本升级

**摘要：**详细说明相应产品版本的各方面事项，包括版本介绍、版本升级操作指导。

# 目录

1 版本信息.....	3
1.1 版本号.....	3
1.2 版本及发布原因.....	3
1.3 版本配套表.....	3
2 特性变更说明.....	5
3 版本升级事项.....	6
4 版本升级操作指导.....	6
4.1 升级概述.....	6
4.1.1 版本文件组成.....	6
4.1.2 版本升级环境.....	7
4.1.3 版本升级方式.....	7
4.2 升级步骤.....	7
4.2.1 通过 WEB 升级软件.....	7
4.2.2 通过 VM 升级.....	8

# 1 版本信息

## 1.1 版本号

版本号：GIPC-B6202.3.69.210611

## 1.2 版本及发布原因

表1 已发布版本及发布原因

版本号	基础版本号	发布日期	发布原因
GIPC-B6202.3.69.210611	GIPC-B6202.2.97.210508	2021-06-18	解决问题

## 1.3 版本配套表

表2 版本配套表

产品配套项目	版本号（对外）
VM	B3350.150.0.201012
NVR	B3111.29.42.210125

表3 产品款型和版本配套关系表

IPC 产品系列			
	产品系列	产品型号	产品配置
具体款型	<b>IPC-B312</b>	IPC-B312-IR	PK-IR3-F28-VG PK-IR3-F40-VG PK-IR3-F60 -VG EK-IR3-F28-VG EK-IR3-F40-VG EK-IR3-F60-VG PEK-IR3-F28-VG PEK-IR3-F40-VG PEK-IR3-F60-VG
	<b>IPC-B3A2</b>	IPC-B3A2-IR	AK-IR3-F28-VG AK-IR3-F40-VG AK-IR3-F60-VG PAK-IR3-F28-VG PAK-IR3-F40-VG PAK-IR3-F60-VG AK-IR3-F28-CA-VG AK-IR3-F40-CA-VG AK-IR3-F60-CA-VG PAK-IR3-F28-CA-VG PAK-IR3-F40-CA-VG PAK-IR3-F60-CA-VG
	<b>IPC-B314</b>	IPC-B314-IR	PEK-IR3-F28-VG PEK-IR3-F40-VG PEK-IR3-F60-VG

<b>IPC-B3A4</b>	IPC-B3A4-IR	PAK-IR3-F28-VG PAK-IR3-F40-VG PAK-IR3-F60-VG
	IPC-B3A4-FW	PAK-IR3-F28-CA-VG PAK-IR3-F40-CA-VG PAK-IR3-F60-CA-VG
<b>IPC-S362</b>	IPC-S362-IR	PAEK-IR3-Z-VG
<b>IPC-S364</b>	IPC-S364-IR	PAEK-IR3-Z-VG
<b>IPC-B2A2</b>	IPC-B2A2-IR	AK-IR8-F40-VG AK-IR8-F60-VG AK-IR8-F80-VG AK-IR8-F120-VG PAK-IR8-F40-VG PAK-IR8-F60-VG PAK-IR8-F80-VG PAK-IR8-F120-VG
<b>IPC-B2A4</b>	IPC-B2A4-IR	AK-IR8-F40-VG AK-IR8-F60-VG AK-IR8-F80-VG AK-IR8-F120-VG PAEK-IR8-F40-VG PAEK-IR8-F60-VG PAEK-IR8-F80-VG PAEK-IR8-F120-VG
	IPC-B2A4-FW	PAEK-IR8-F40-CA-VG PAEK-IR8-F60-CA-VG PAEK-IR8-F80-CA-VG
<b>IPC-S2A2</b>	IPC-S2A2-IR	AEK-IR8-Z-VG PAEK-IR8-Z-VG
<b>IPC-S2A4</b>	IPC-S2A4-IR	PAEK-IR8-Z-VG
<b>IPC-B322</b>	IPC-B322-IR	PAEK-IR1-F28-VG
<b>IPC-B324</b>	IPC-B324-IR	PAEK-IR1-F28-VG
<b>IPC-B2D2</b>	IPC-B2D2-WH	PAEK-F40-CA-VG、 PAEK-F60-CA-VG
<b>IPC-H244</b>	IPC-H244-WH	PAEK-F40-CA-VG PAEK-F60-CA-VG
<b>IPC-B2A2</b>	IPC-B2A2-FW	AEK-IR8-F40-CA-VG AEK-IR8-F60-CA-VG AEK-IR8-F80-CA-VG

			AEK-IR8-F120-CA-VG PAEK-IR8-F40-CA-VG PAEK-IR8-F60-CA-VG PAEK-IR8-F80-CA-VG PAEK-IR8-F120-CA-VG
目标文件名称	GIPC-B6202.3.69.210611.zip		

## 2 特性变更说明

P69D1911:

无

P97D1911:

无

P95D1911:

项目	特性	特性描述
新增特性	走廊模式	支持走廊模式
	警戒音修改	警戒款型设备第十条警戒音由“告警”变为鸣笛警报音
	新增帧率	增加 30fps 帧率
	人脸检测	支持人脸检测
	新增交付件	IPC-B2A4-FW@PAEK-IR8-F40-CA-VG IPC-B2A4-FW@PAEK-IR8-F60-CA-VG IPC-B2A4-FW@PAEK-IR8-F80-CA-VG IPC-H244-WH@PAEK-F40-CA-VG IPC-H244-WH@PAEK-F60-CA-VG IPC-B3A4-FW@PAK-IR3-F28-CA-VG IPC-B3A4-FW@PAK-IR3-F40-CA-VG IPC-B3A4-FW@PAK-IR3-F60-CA-VG
优化特性	音频优化	音频输出声音与告警音效果优化，声音更清晰
删除特性	无	无

P88D1911:

无

P82D1911:

项目	特性	特性描述
新增特性	30KQ 全系列产品增加 30fps 分辨率	前期因带宽不足，无法支持 30fps，变更为 30K 全系列新增 2880*1620@30、2560*1440@30、2304*1296@30，
优化特性	IPC 导入的警戒音音量可能较小，需在导入过程中实现标准化处理	对导入音频做标准化处理，使客户设置的自定义音频也能具有良好的警戒效果；(原客户自定义警戒音未处理声音过小)
删除特性	无	无

P97D1911:

项目	特性	特性描述
新增特性	深度周界告警联动项不全	深度周界告警新增以下联动项：邮件发送，联动图片云存储，联动视频前端存储，联动图片前端存储（海外、分销、工程商）
	告警音	告警音由女声修改为男声，去掉“您”、“请”之类的敬词，适当提快语速（分销、工程商）
优化特性	无	无
删除特性	无	无

### 3 版本升级事项

- 1、本次升级到P12D1611及以后版本后，将无法回退到P10D1604及以前版本。特殊情况若需要强制回退，请联系公司售后技服处理。
- 2、B5010D1510及以后版本不支持版本回退到B5010D1510之前的版本（如B5009D1509）。特殊情况若需要强制回退，请联系公司售后技服处理。

## 4 版本升级操作指导

### 4.1 升级概述

#### 4.1.1 版本文件组成

表4 版本文件组成

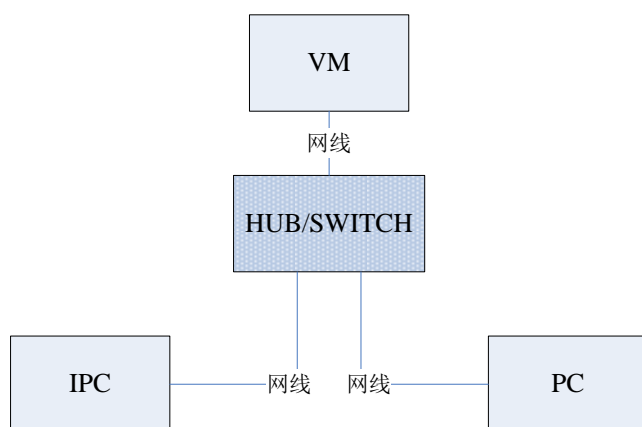
升级压缩包	内容	说明

IPC_G6202-XXXXX.zip	u-boot.bin	uboot升级文件
	uimage.bin	内核+根文件系统镜像文件
	program.bin	应用软件
	matchtable.csv	版本信息配置表
	VERSION	版本信息

## 4.1.2 版本升级环境

### 1. 升级组网图

图1 升级组网图



如上图所示：版本文件存放在 PC 机上；该 PC 机与 IPC 通过网络连接。

## 4.1.3 版本升级方式

目前提供两种升级方式：通过 WEB 与通过 VM 升级。



注意

- VM 升级需要 VM 服务器，批量升级时可考虑使用 VM 升级方式；单台设备升级可考虑使用 WEB 升级。
- 如果待升级的版本与当前设备版本一致则无法通过 VM 升级方式进行，此时需选择 WEB 升级。

## 4.2 升级步骤

### 4.2.1 通过 WEB 升级软件

- (1) 使用 admin 用户登录 WEB（默认密码为：123456），单击<配置>，进入“WEB 配置界面”。
- (2) 单击[系统/维护]，进入“维护”页面。



<b>维护</b>	
<b>软件升级</b>	
升级文件	<input type="text"/> <input type="button" value="浏览..."/> <input type="button" value="升级"/> <input type="checkbox"/> 升级boot程序
<b>系统重启</b>	
<input type="button" value="重新启动系统"/>	强制设备重新启动。
<input type="checkbox"/> 启用自动重启	每天执行 <input type="button" value="v"/> 02:00:00 <input type="button" value="L"/> <input type="button" value="确定"/>
<b>系统配置</b>	
<input type="button" value="恢复默认"/>	保留网络配置和用户配置，其他参数恢复到出厂设置。
导入配置	<input type="text"/> <input type="button" value="浏览..."/> <input type="button" value="导入"/>
导出配置	C:\Users\Desktop\lftp文件夹\ <input type="button" value="浏览..."/> <input type="button" value="导出"/>
<b>诊断信息</b>	
保存路径	C:\Users\MyLocalFiles\Debug\ <input type="button" value="浏览..."/> <input type="button" value="下载"/>

- (3) 单击[软件升级]模块的<浏览>按钮，弹出文件加载窗口，将升级文件指向待升级版本的文件包（IPC\_G6202-XXXXX.zip）并单击<确定>返回到软件升级页面。
- (4) 文件指定后，升级按钮不再灰显；单击<升级>，开始升级，升级过程中用户无法进行其它页面操作。

<b>维护</b>	
<b>软件升级</b>	
升级文件	C:\Users\Desktop\lftp文件夹\IPC_G6102-B5005D1509.zip <input type="button" value="浏览..."/> <input style="border: 2px solid red;" type="button" value="升级"/> <input type="checkbox"/> 升级boot程序
<b>系统重启</b>	
<input type="button" value="重新启动系统"/>	强制设备重新启动。
<input type="checkbox"/> 启用自动重启	每天执行 <input type="button" value="v"/> 02:00:00 <input type="button" value="L"/> <input type="button" value="确定"/>
<b>系统配置</b>	
<input type="button" value="恢复默认"/>	保留网络配置和用户配置，其他参数恢复到出厂设置。
导入配置	<input type="text"/> <input type="button" value="浏览..."/> <input type="button" value="导入"/>
导出配置	C:\Users\Desktop\lftp文件夹\ <input type="button" value="浏览..."/> <input type="button" value="导出"/>
<b>诊断信息</b>	
保存路径	C:\Users\MyLocalFiles\Debug\ <input type="button" value="浏览..."/> <input type="button" value="下载"/>

- (5) 升级结束后，弹出提示“升级成功！重启后请重新登录。”即完成升级。

## 4.2.2 通过 VM 升级

### (1) 升级前准备

待升级的设备成功注册 VM。

解压版本文件（IPC\_G6202-XXXXX.zip），使解压后的文件与版本文件在同一目录下。解压后目录内容如下图所示

名称	修改日期	类型	大小
IPC_G6102-B5007D1511.zip	2015/12/8 16:36	WinRAR ZIP arch...	43,093 KB
matchtable.csv	2015/12/8 16:36	Microsoft Office...	1 KB
program.bin	2015/12/8 16:34	BIN 文件	46,080 KB
u-boot.bin	2015/12/8 16:22	BIN 文件	229 KB
uimage.bin	2015/12/8 16:26	BIN 文件	7,206 KB
verinfo.ver	2015/12/8 16:16	VER 文件	1 KB
VERSION	2015/12/8 16:36	文件	1 KB
VERSION_uboot	2015/12/8 16:36	文件	1 KB

(2) 使用 admin 用户登录 VM（默认密码为 admin），进入[配置/升级管理]。



(3) 单击“配套表导入导出”中的<导入>，在弹出的页面中单击<浏览>。



(4) 选择升级文件夹中的“matchtable”，单击<打开>，返回到“导入配置表”页面，单击<确定>后弹出系统提示“导入成功”，请单击系统提示页面中的<确定>即可。



(5) 然后，请继续单击“获取版本镜像”页面中的<浏览>。



- (6) 在弹出的页面中选择升级文件夹中的版本文件（IPC\_G6202-XXXXX.zip），单击<打开>后返回到“升级设置”页面，单击“获取版本镜像”页面中的<导入>，等待片刻，弹出系统提示“导入成功”，请单击系统提示页面中的<确定>即可。

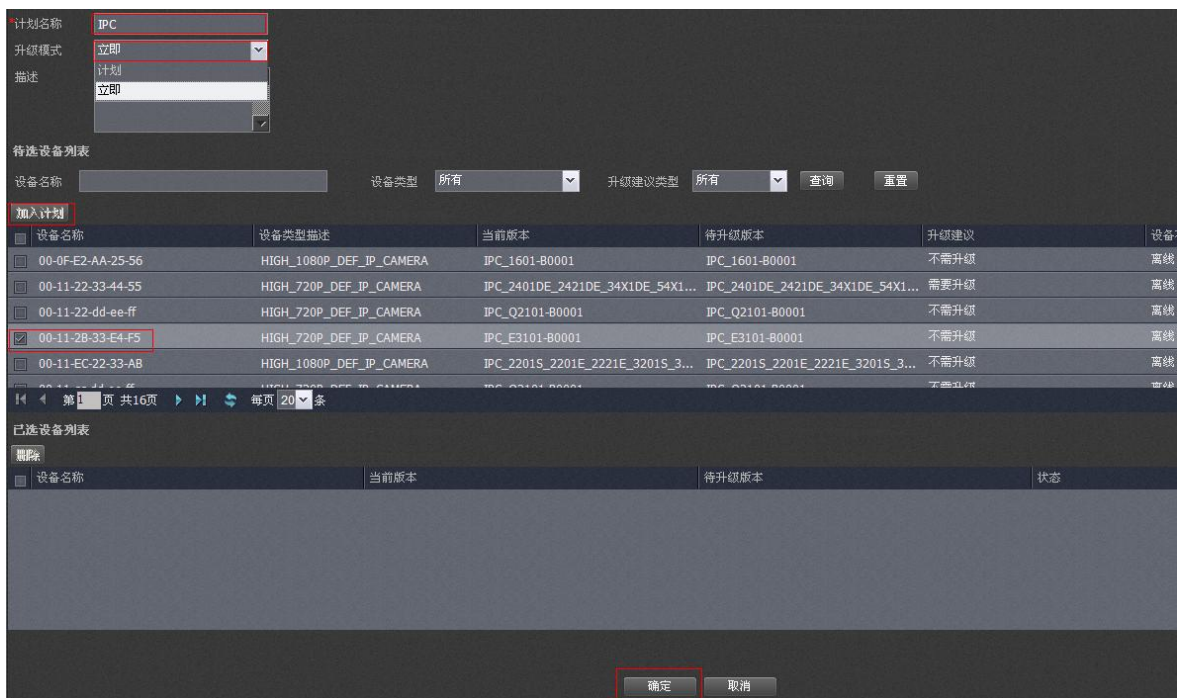


- (7) 单击<制定计划>进入“升级计划配置”页面。

升级建议类型	所有	制定计划	查询	重置
设备名称	设备类型描述	当前版本	待升级版本	升级建议
191.9.1.2	STANDARD_DEF_IP_CAMERA	IPC_635E_6501E_6621E-B2301P01	IPC_635E_6501E_6621E-B2301P01	不需升级
192.168.100.36	EC2516-HF-8CH	EC2516HF-IMOS110-B3318P05	EC2516HF-IMOS110-B3318P05	不需升级
192.168.190.119	STANDARD_DEF_IP_CAMERA	IPC_635_6501E_6621E-B2302	IPC_635_6501E_6621E-B2302	不需升级
2508	EC2508-HF			未初始化

- (8) 输入“计划名称”，升级模式选择“立即”，将需要升级的设备勾选（可选择多台），单击<加入计划>并确认后，开始升级，页面返回到[系统配置/升级管理]。

备注：如果当前版本号与待升级版本号相同，则无法升级。



- (9) 升级进行过程中，计划列表中提示“结果未知”；升级成功后，计划列表提示“成功”。

计划名称	状态	创建者	计划调度时间	计划完成时间	计划制定时间	升级结果	操作
IPC	等待	admin	2012-08-23 10:17:26		2012-08-23 10:17:26	结果未知	

计划名称	状态	创建者	计划调度时间	计划完成时间	计划制定时间	升级结果	操作
IPC	结束	admin	2012-08-23 10:17:26	2012-08-23 10:18:02	2012-08-23 10:17:26	成功	
zj_update	结束	admin	2012-08-22 16:12:15	2012-08-22 16:12:21	2012-08-22 16:12:15	失败	

© 2014-2021江宇视科技有限公司版权所有，保留一切权利。

非经本公司书面许可，任何单位和个人不得擅自摘抄、复制本文档内容的部分或全部，并不得以任何形式传播。

本文档中的信息可能变动，恕不另行通知。