

IPC_Q1206-B0008P22D1907

版本说明书

浙江宇视科技有限公司

IPC_Q1206-B0008P22D1907 版本说明书

关键词：版本信息、版本升级

摘要：详细说明相应产品版本的各方面事项，包括版本介绍、版本升级操作指导。

目录

1 版本信息	3
1.1 版本号.....	3
1.2 版本及发布原因.....	3
1.3 版本配套表.....	3
2 特性变更说明	3
3 版本升级注意事项	10
4 版本升级操作指导	10
4.1 升级概述.....	10
4.1.1 版本文件组成.....	10
4.1.2 版本升级环境.....	11
4.1.3 版本升级方式.....	11
4.2 升级步骤.....	11
4.2.1 通过 WEB 升级软件.....	11
4.2.2 版本升级环境.....	12
4.2.3 版本升级方式.....	13
4.3 升级步骤.....	13
4.3.1 通过 WEB 升级软件.....	13
4.3.2 通过 VM 升级.....	14

1 版本信息

1.1 版本号

版本号：IPC_Q1206-B0008P22D1907

1.2 版本及发布原因

表1 已发布版本及发布原因

版本号	基础版本号	发布日期	发布原因
IPC_Q1206-B0008P22D1907	IPC_Q1206-B0008P12D1907	2020-02-26	解决问题

1.3 版本配套表

表2 版本配套项目表

产品配套项目	软件版本号（对外）
VM	B3337
枪球联动-枪机版本	IPC_Q1207-B0007P22D1907

表3 产品款型表

IPC 产品系列			
	产品系列	产品款型	产品配置
具体款型	HIC5621	HIC5621	DH-FA-VA
	HIC5661	HIC5661	H-FA-VA
	HIC6622	HIC6622-IR	H-X22-LK-VA
目标文件名称	IPC_Q1206-B0008P22D1907.zip		

2 特性变更说明

P22D1907 :

项目	特性	特性描述
新增特性	云服务器同步时间	设备时间设置支持云服务器同步时间
	GA/T1400协议	1、平台通信类型新增协议国内设备显示为GA/T1400(东方网力)，海外显示为GA/T1400(DFWL)。 2、平台通信类型选择为GA/T1400(东方网力)，新增一项服务器编号； 3、配置相应的参数可以正常上线至VM。
	GPS经纬度信息	1、系统->设备信息下增加经纬度的配置项，且OSD中增加“手动设置经纬度坐标” 2、对于支持GPS功能的设备，需要选择超感数据来源为手动时，设备信息下的经纬度才可配，否则灰显
	枪机镜头重构	新平台的枪机有三个镜头控制接口，分别是 P-ZOOM、P-FOCUS、P-IRIS，在WEB界面实现 P-IRIS、P-ZOOM、P-FOCUS 单独控制，实现变倍聚焦。
优化特性	智能服务端口	智能服务端口设置范围为1-65535，鼠标点击端口输入框会提示端口范围。
	服务器端口	服务器端口有原来的80-65535改成1-65535
删除特性	无	无

P12D1907 :

项目	特性	特性描述
新增特性	强密码登录	摄像机支持强密码登录； 1、强密码的要求：≥9，字母+数字+特殊字符的组合（三者必须包含），支持大小写字母 2、当前IPC支持两个默认密码(admin和123456)。去除admin ,仅支持123456。
	告警恢复	IPC需支持区域入侵&场景变更告警恢复 区域入侵，当物体进入时有红框显示，进入区域后一直有红框，当离开区域时变绿框，上报告警恢复； 场景变更，当检测到告警后，软件计算时间进行恢复，大概3~4s上报告警恢复；
	BNC视频 OSD	高清视频输出和BNC视频同时支持OSD信息叠加；在web实况和BNC输出上都可以看到OSD叠加信息
	双协议注册	IPC Web页面新增管理服务器2，双管理服务器可以满足私有和国标同时注册的情况
优化特性	存储界面	存储策略界面优化，功能无变动， “关闭”修改为“仅存储告警录像”； “手动存储”修改为“手动存储及存储告警录像”； “计划存储”修改为“计划存储及告警存储录像”；
	UNP拨号界面	UNP拨号界面变更，功能无变更； 界面变更点：将UNP拨号获取到的IP、子网掩码、网关都显示在web界面（显灰不可配），便于直接判断IPC拨号是否正常获取地址。
	告警界面	智能监控告警和普通报警配置界面优化 智能监控告警和普通报警配置界面优化，规则设置、联动动作、布防计划分页签，放在不同页面中
	警后录像时间	IPC支持设置警后录像最低到5S； IPC存储界面的警后录像时间最低可以设置为5S（原先最低30S），最高依然为1800S,默认60S
	主流分辨率更改	IPC主流分辨率可以在Resolution中修改 在原版本IPC若想修改主流分辨率就必须在采集模式中修改，当前实现可在主流分辨率下拉菜单中修改分辨率，与第三方平台对接时，可在第三方平台修改主流分辨率
删除特性	无	无

P31D1904：

无

P20D1904：

项目	特性	特性描述
新增特性	无	无
优化特性	人脸不检测时 重启设备	当人脸不检测时重启设备：具有M芯片的设备YUV连续获取失败60s，则重启设备； 人脸检测线程4s内无法强制结束所有人脸目标时则重启设备(有M芯片的设备)
删除特性	无	无

P10D1904：

项目	特性	特性描述
新增特性	PPPoE	PPPoE新增IP地址配置项，上报拨号结果显示
	SD卡	设备支持图片存储至SD卡： 1、默认分配20%的SD容量至图片存储容量； 2、界面计划抓图、隔时抓图存入SD卡； 3、普通告警抓图、智能告警抓图联动到SD卡； 4、图片界面创建普通告警及告警等路径，分目录显示图片；
	端口映射	新增手动端口映射 1、映射方式改为UPNP和手动； 2、映射方式选择UPNP，UPNP映射类型分为自动协商和指定端口两种，选择自动协商端口灰显不可配置； 3、映射方式选择手动时，隐藏表格，单独显示端口配置项； 4、端口映射关闭时，下面所有配置项隐藏；
	免控件	1、IPC支持免控件下H265及g711u音频 2、IPC支持免控件下状态（服务器上状态、SD卡状态、端口映射状态等）上报界面
	NAS	设备支持NAS存储： 1、界面存储类型下拉框可选SD卡和NAS； 2、配置NAS存储服务器地址及路径，保存挂载后可正常存储，查看回放等；
	拾音器	RS485接数字拾音器并叠加基准值OSD及上报告警 1、在超感类型中增加一个环境音量的类型 2、根据类型拆分不同的数据格式； 3、在设置OSD显示字符串模块中，以格式化方式显示环境音量数值； 4、当差值大于阈值时，IPC将告警上报,IPC每隔10S将当前环境音量上报给VM
	端口	实现支持修改拨号目的端口
优化特性	运行时间	支持从NVR侧清除IPC的运行时间
删除特性	无	无

P30D1812：

项目	特性	特性描述
新增特性	无	无
优化特性	日志	日志打印增加IR-CUT切换总次数,方便后期判断IR-CUT寿命
删除特性	无	无

P20D1812 :

无

P30D1809 :

项目	特性	特性描述
新增特性	畸变矫正	新增畸变矫正功能
优化特性	无	无
删除特性	无	无

P10D1809 :

项目	特性	特性描述
新增特性	IPC实现跨广域网上报告警至EZVMS客户端	IPC支持在跨广域网实现告警上报至EZVMS客户端
	修改密码需要先输入原密码	IPC修改用户密码时，需要输入原密码才可以修改
	SSL证书签名算法替换	SSL证书签名算法由SHA1更改为SHA256
	IPC支持QoS协议	IPC支持QoS协议
	新增交付件	HIC6622-IR@H-X22-LK-VA
优化特性	IPC日志中可记录设备的操作来自于哪个IP地址及端口号	平台、NVR或web等对IPC进行了某些操作后，IPC日志中记录相关操作来自于哪个IP地址及端口号
删除特性	无	无

P20D1806:

项目	特性	特性描述
新增特性	人体测光	人脸测光中新增人体测光功能提供人脸检测效果
优化特性	无	无
删除特性	无	无

P10D1806:

项目	特性	特性描述
新增特性	支持Onvif Profile T	IPC对外开放profile T功能，并可通过最新onvif官方认证
	新增幻影支持款型	如下款型支持幻影功能 IPC_HCMN2103、IPC_Q1207、IPC_Q1206、IPC_Q1203、IPC_Q1201 (3516AV100、3519V100、3519V101、3516AV200平台，设备型号以“HIC”打头的未停产款型) 1、白牌不支持 2、前述行业款型定制后仍为“HIC”开头的行业款型的，则支持幻影；其他定制款型不支持
优化特性	人数统计、人脸检测配置页面优化，需要支持选框标定	1、客流量界面增加勾选框，初始化界面不显示过滤框，勾选后实况出现过滤框且显示可配，拖动边框可进行绘制，界面按原有显示PX，下发万分比； 2、人脸界面最小瞳距配置新增绘制按钮，点击绘制按钮，框体显示可配，实际框体的二分之一宽为瞳距；

D1806 :

项目	特性	特性描述
新增特性	服务器新增/更新协议	智能服务器中增加GA/T1400协议，管理服务器中GB替换为GB/T28181
优化特性	人脸检测框从全框变更为四角框显示	人脸检测框从全框变更为四角框显示
	新增U-code功能使用条件	采集制式帧率大于30时 主流、辅流、三流U-Code不可配
	实况路数提升	在同一个客户端上，可最多同时开启35个视频窗口进行画面浏览
删除特性	删除人脸跟踪轨迹线	开启人脸检测并启用智能标记后，目标触发检测后仅有检测框跟踪目标，删除轨迹线

3 版本升级注意事项

无

4 版本升级操作指导

4.1 升级概述

4.1.1 版本文件组成

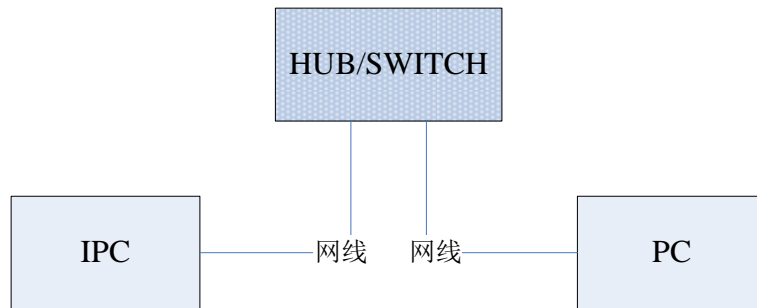
表4 版本文件组成

升级压缩包	内容	说明
IPC_Q1206-XXXXX.zip	u-boot.bin	uboot升级文件
	uimage.bin	内核+根文件系统镜像文件
	program.bin	应用软件
	matchtable.csv	版本信息配置表
	VERSION	版本信息
	VERSION_uboot	版本信息

4.1.2 版本升级环境

1. 升级组网图

图1 升级组网图



如上图所示：版本文件存放在 PC 机上；该 PC 机与 IPC 通过网络连接。

4.1.3 版本升级方式

目前提供升级方式：通过 WEB 升级和 VM 升级。

4.2 升级步骤

4.2.1 通过 WEB 升级软件

- (1) 使用 admin 用户登录 WEB（默认密码为：123456），单击<配置>，进入“WEB 配置界面”。
- (2) 单击[系统维护/设备维护]，进入“设备维护”页面。

维护	
软件升级	
升级文件	<input type="text"/> <input type="button" value="浏览..."/> <input type="button" value="升级"/> <input type="checkbox"/> 升级boot程序
系统重启	
<input type="button" value="重新启动系统"/>	强制设备重新启动。
<input type="checkbox"/> 启用自动重启	每天执行 <input type="text" value="02:00:00"/> <input type="button" value="确定"/>
系统配置	
<input type="button" value="恢复默认"/>	保留网络配置和用户配置，其他参数恢复到出厂设置。
导入配置	<input type="text"/> <input type="button" value="浏览..."/> <input type="button" value="导入"/>
导出配置	<input type="text" value="C:\Users\Desktop\tftp文件夹\"/> <input type="button" value="浏览..."/> <input type="button" value="导出"/>
诊断信息	
保存路径	<input type="text" value="C:\Users\MyLocalFiles\Debug\"/> <input type="button" value="浏览..."/> <input type="button" value="下载"/>

- (3) 单击[软件升级]模块的<浏览>按钮，弹出文件加载窗口，将升级文件指向待升级版本的文件包（IPC_Q1206-XXXXX.zip）并单击<确定>返回到软件升级页面。
- (4) 文件指定后，升级按钮不再灰显；单击<升级>，开始升级，升级过程中用户无法进行其它页面操作。

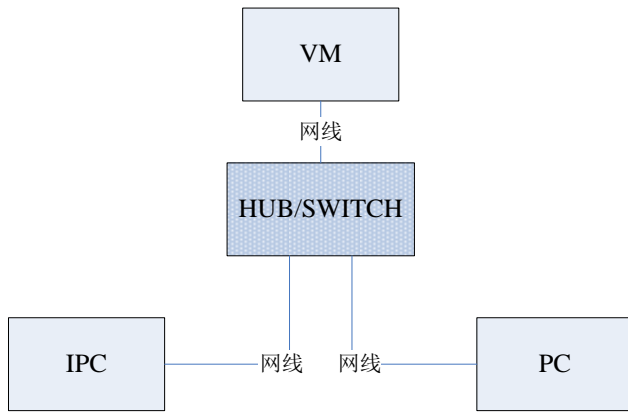
维护	
软件升级	
升级文件	<input type="text" value="C:\Users\Desktop\tftp文件夹\IPC_G6102-B5005D1509.zip"/> <input type="button" value="浏览..."/> <input type="button" value="升级"/> <input type="checkbox"/> 升级boot程序
系统重启	
<input type="button" value="重新启动系统"/>	强制设备重新启动。
<input type="checkbox"/> 启用自动重启	每天执行 <input type="text" value="02:00:00"/> <input type="button" value="确定"/>
系统配置	
<input type="button" value="恢复默认"/>	保留网络配置和用户配置，其他参数恢复到出厂设置。
导入配置	<input type="text"/> <input type="button" value="浏览..."/> <input type="button" value="导入"/>
导出配置	<input type="text" value="C:\Users\Desktop\tftp文件夹\"/> <input type="button" value="浏览..."/> <input type="button" value="导出"/>
诊断信息	
保存路径	<input type="text" value="C:\Users\MyLocalFiles\Debug\"/> <input type="button" value="浏览..."/> <input type="button" value="下载"/>

- (5) 升级结束后，弹出提示“升级成功！重启后请重新登录。”即完成升级。

4.2.2 版本升级环境

1. 升级组网图

图2 升级组网图



如上图所示：版本文件存放在 PC 机上；该 PC 机与 IPC 通过网络连接。

4.2.3 版本升级方式

目前提供两种升级方式：通过 WEB 与通过 VM 升级。



注意

- VM 升级需要 VM 服务器，批量升级时可考虑使用 VM 升级方式；单台设备升级可考虑使用 WEB 升级。
- 如果待升级的版本与当前设备版本一致则无法通过 VM 升级方式进行升级，此时需选择 WEB 升级。

4.3 升级步骤

4.3.1 通过 WEB 升级软件

- (1) 使用 admin 用户登录 WEB（默认密码为：123456），单击<配置>，进入“WEB 配置界面”。
- (2) 单击[系统/维护]，进入“维护”页面。

维护	
软件升级	
升级文件	<input type="text"/> <input type="button" value="浏览..."/> <input type="button" value="升级"/> <input type="checkbox"/> 升级boot程序
系统重启	
<input type="button" value="重新启动系统"/>	强制设备重新启动。
<input type="checkbox"/> 启用自动重启	每天执行 <input type="text" value="02:00:00"/> <input type="button" value="确定"/>
系统配置	
<input type="button" value="恢复默认"/>	保留网络配置和用户配置，其他参数恢复到出厂设置。
导入配置	<input type="text"/> <input type="button" value="浏览..."/> <input type="button" value="导入"/>
导出配置	C:\Users\Desktop\lftp文件夹\ <input type="button" value="浏览..."/> <input type="button" value="导出"/>
诊断信息	
保存路径	C:\Users\MyLocalFiles\Debug\ <input type="button" value="浏览..."/> <input type="button" value="下载"/>

- (3) 单击[软件升级]模块的<浏览>按钮，弹出文件加载窗口，将升级文件指向待升级版本的文件包(IPC_Q1206-XXXXX.zip) 并单击<确定>返回到软件升级页面。
- (4) 文件包指定后，升级按钮不再灰显；单击<升级>，开始升级，升级过程中用户无法进行其它页面操作。
- (5) 升级结束后，弹出提示“升级成功！重启后请重新登录。”即完成升级。

4.3.2 通过 VM 升级

- (1) 升级前准备

待升级的设备成功注册 VM。

解压版本文件 (IPC_Q1206--XXXXX.zip)，使解压后的文件与版本文件在同一目录下

- (2) 使用 admin 用户登录 VM（默认密码为 123456），进入[配置/升级管理]。



- (3) 单击“配套表导入导出”中的<导入>，在弹出的页面中单击<浏览>。



- (4) 选择升级文件夹中的“matchtable.csv”，单击<打开>，返回到“导入配置表”页面，单击<确定>后弹出系统提示“导入成功”，请单击系统提示页面中的<确定>即可。
- (5) 然后，请继续单击“获取版本镜像”页面中的<浏览>。

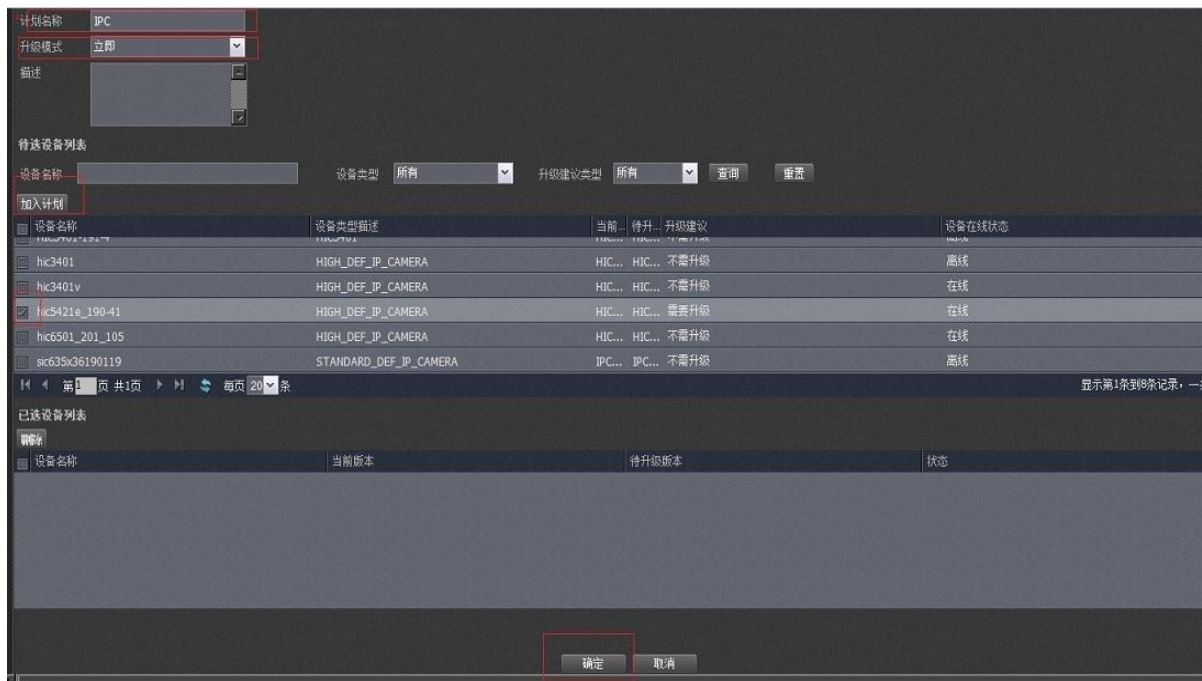


- (6) 在弹出的页面中选择升级文件夹中的“IPC_Q1206-XXXXX.zip”，单击<打开>后返回到“升级设置”页面，单击“获取版本镜像”页面中的<导入>，等待片刻，弹出系统提示“导入成功”，请单击系统提示页面中的<确定>即可。
- (7) 单击<制定计划>进入“升级计划配置”页面。

升级建议类型	设备名称	设备类型描述	当前版本	待升级版本	升级建议
所有	191.9.1.2	STANDARD_DEF_IP_CAMERA	IPC_635E_6501E_6621E-B2301P01	IPC_635E_6501E_6621E-B2301P01	不需升级
制定计划	192.168.100.36	EC2516-HF-8CH	EC2516HF-IMOS110-B3318P05	EC2516HF-IMOS110-B3318P05	不需升级
查询	192.168.190.119	STANDARD_DEF_IP_CAMERA	IPC_635_6501E_6621E-B2302	IPC_635_6501E_6621E-B2302	不需升级
重置	2508	EC2508-HF			未初始化

- (8) 输入“计划名称”，升级模式选择“立即”，将需要升级的设备勾选（可选择多台），单击<加入计划>并确认后，开始升级，页面返回到[系统配置/升级管理]。

备注：如果当前版本号与待升级版本号相同，则无法升级。



- (9) 升级进行过程中，计划列表中提示“结果未知”；升级成功后，计划列表提示“成功”。

计划名称	状态	创建者	计划调度时间	计划完成时间	计划制定时间	升级结果	操作
IPC	等待	admin	2012-08-23 10:17:26		2012-08-23 10:17:26	结果未知	

计划名称	状态	创建者	计划调度时间	计划完成时间	计划制定时间	升级结果	操作
IPC	结束	admin	2012-08-23 10:17:26	2012-08-23 10:18:02	2012-08-23 10:17:26	成功	
qj_update	结束	admin	2012-08-22 16:12:15	2012-08-22 16:12:21	2012-08-22 16:12:15	失败	

©2014-2020浙江宇视科技有限公司版权所有，保留一切权利。

非经本公司书面许可，任何单位和个人不得擅自摘抄、复制本文档内容的部分或全部，并不得以任何形式传播。

本文档中的信息可能变动，恕不另行通知。