

IPC_Q6303-B0001P63D1907

版本说明书

浙江宇视科技有限公司

IPC_Q6303-B0001P63D1907

版本说明书

关键词：版本信息、版本升级

摘要：详细说明相应产品版本的各方面事项，包括版本介绍、版本升级操作指导。

缩略语：

缩略语	英文全名	中文解释
IPC	IP Camera	网络摄像机

目录

1 版本信息.....	3
1.1 版本号.....	3
1.2 已发布版本及发布原因.....	3
1.3 版本配套表.....	3
2 版本变更说明.....	3
3 版本升级注意事项.....	3
4 版本升级操作指导.....	4
4.1 升级概述.....	4
4.1.1 版本文件组成.....	4
4.1.2 版本升级环境.....	4
4.1.3 版本升级方式.....	4
4.2 升级步骤.....	5
4.2.1 通过 WEB 升级软件.....	5
4.2.2 通过 VM 升级.....	5

1 版本信息

1.1 版本号

版本号：IPC_Q6303-B0001P63D1907

1.2 已发布版本及发布原因

表1 已发布版本及发布原因

版本号	基础版本号	发布日期	发布原因
IPC_Q6303-B0001P63D1907	IPC_Q6303-B0001P61D1907	2020-08-18	解决问题

1.3 版本配套表

表2 版本配套表

产品配套项目	软件版本号（对外）
VM	B3337

表3 产品款型和版本配套关系表

行业：

IPC 产品系列			
具体款型	产品系列	产品型号	产品配置
	HIC2621	HIC2621-WH	Z80-T
目标文件名称	IPC_Q6303-B0001P63D1907.zip		

2 版本变更说明

解决问题

3 版本升级注意事项

- 1、本次升级到P12D1611及以后版本后，将无法回退到P10D1604及以前版本。特殊情况若需要强制回退，请联系公司售后技服处理。

4 版本升级操作指导

4.1 升级概述

4.1.1 版本文件组成

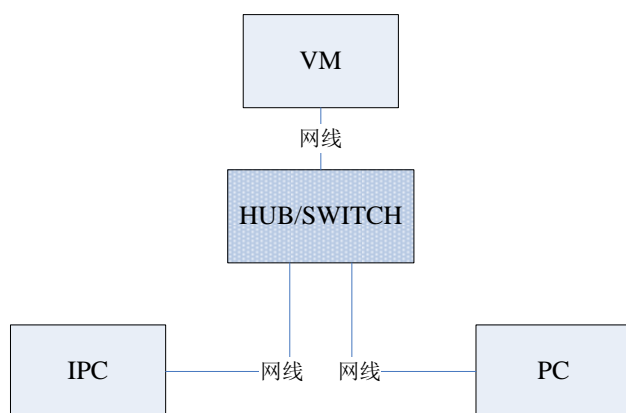
表4 版本文件组成

VM 升级压缩包	内容	说明
IPC_Q6301-XXXXX.zip	uimage.bin	内核+根文件系统镜像文件
	program.bin	应用软件
	VERSION	版本文件
	matchtable.csv	VM 升级配套表

4.1.2 版本升级环境

1. 升级组网图

图1 升级组网图



如上图所示：版本文件存放在 PC 机上；该 PC 机与 IPC 通过网络连接。

4.1.3 版本升级方式

目前提供两种升级方式：通过 WEB 与通过 VM 升级。



注意

- VM 升级需要 VM 服务器，批量升级时可考虑使用 VM 升级方式；单台设备升级可考虑使用 WEB 升级。
- 如果待升级的版本与当前设备版本一致则无法通过 VM 升级方式进行升级，此时需选择 WEB 升级。

4.2 升级步骤

4.2.1 通过 WEB 升级软件

- (1) 使用 admin 用户登录 WEB（默认密码为：123456），单击<配置>，进入“WEB 配置界面”。
- (2) 单击[系统/维护]，进入“维护”页面。

The screenshot shows the '维护' (Maintenance) page with the following sections:

- 软件升级 (Software Upgrade):** Includes a text input for '升级文件' (Upgrade File), a '浏览...' (Browse...) button, an '升级' (Upgrade) button, and a checkbox for '升级boot程序' (Upgrade boot program).
- 系统重启 (System Restart):** Features a '重新启动系统' (Restart System) button with the note '强制设备重新启动。' (Force device restart.), a checkbox for '启用自动重启' (Enable automatic restart), a dropdown menu set to '每天执行' (Execute daily), a time field set to '02:00:00', and a '确定' (Confirm) button.
- 系统配置 (System Configuration):** Contains a '恢复默认' (Restore Default) button with the note '保留网络配置和用户配置，其他参数恢复到出厂设置。' (Keep network and user configurations, other parameters restored to factory settings.), an '导入配置' (Import Configuration) section with a file input and '浏览...' and '导入' (Import) buttons, and an '导出配置' (Export Configuration) section with a file input set to 'C:\Users\Desktop\tftp文件夹\' and '浏览...' and '导出' (Export) buttons.
- 诊断信息 (Diagnostic Information):** Includes a '保存路径' (Save Path) input field set to 'C:\Users\MyLocalFiles\Debug\' and '浏览...' and '下载' (Download) buttons.

- (3) 单击[软件升级]模块的<浏览>按钮，弹出文件加载窗口，将升级文件指向待升级版本的文件包 (IPC_Q6301-XXXXX.zip) 并单击<确定>返回到软件升级页面。
- (4) 文件包指定后，升级按钮不再灰显；单击<升级>，开始升级，升级过程中用户无法进行其它页面操作。
- (5) 升级结束后，弹出提示“升级成功！重启后请重新登录。”即完成升级。

4.2.2 通过 VM 升级

- (1) 升级前准备

待升级的设备成功注册 VM。

解压版本文件（IPC_Q6301-XXXXX.zip），使解压后的文件与版本文件在同一目录下

- (2) 使用 admin 用户登录 VM（默认密码为 123456），进入[配置/升级管理]。



(3) 单击“配套表导入导出”中的<导入>，在弹出的页面中单击<浏览>。



(4) 选择升级文件夹中的“matchtable.csv”，单击<打开>，返回到“导入配置表”页面，单击<确定>后弹出系统提示“导入成功”，请单击系统提示页面中的<确定>即可。

(5) 然后，请继续单击“获取版本镜像”页面中的<浏览>。



(6) 在弹出的页面中选择升级文件夹中的“IPC_HCMN2103-XXXXX.zip”，单击<打开>后返回到“升级设置”页面，单击“获取版本镜像”页面中的<导入>，等待片刻，弹出系统提示“导入成功”，请单击系统提示页面中的<确定>即可。

(7) 单击<制定计划>进入“升级计划配置”页面。

升级建议类型	所有	制定计划	查询	重置
设备名称	设备类型描述	当前版本	待升级版本	升级建议
191.9.1.2	STANDARD_DEF_IP_CAMERA	IPC_635E_6501E_6621E-B2301P01	IPC_635E_6501E_6621E-B2301P01	不需升级
192.168.100.36	EC2516-HF-8CH	EC2516HF-IMOS110-B3318P05	EC2516HF-IMOS110-B3318P05	不需升级
192.168.190.119	STANDARD_DEF_IP_CAMERA	IPC_635_6501E_6621E-B2302	IPC_635_6501E_6621E-B2302	不需升级
2508	EC2508-HF			未初始化

(8) 输入“计划名称”，升级模式选择“立即”，将需要升级的设备勾选（可选择多台），单击<加入计划>并确认后，开始升级，页面返回到[系统配置/升级管理]。

备注：如果当前版本号与待升级版本号相同，则无法升级。

The screenshot shows the '制定计划' (Create Plan) dialog box. The '计划名称' (Plan Name) is 'IPC', the '升级模式' (Upgrade Mode) is '立即' (Immediate), and the '描述' (Description) is empty. Below, the '待选设备列表' (Selected Device List) shows several devices with checkboxes. The '加入计划' (Add to Plan) button is highlighted with a red box. At the bottom, there are '确定' (Confirm) and '取消' (Cancel) buttons.

(9) 升级进行过程中，计划列表中提示“结果未知”；升级成功后，计划列表提示“成功”。

计划名称	状态	创建者	计划调度时间	计划完成时间	计划制定时间	升级结果	操作
IPC	等待	admin	2012-08-23 10:17:26		2012-08-23 10:17:26	结果未知	
IPC	结束	admin	2012-08-23 10:17:26	2012-08-23 10:18:02	2012-08-23 10:17:26	成功	
zj_update	结束	admin	2012-08-22 16:12:15	2012-08-22 16:12:21	2012-08-22 16:12:15	失败	

©2013-2020 浙江宇视科技有限公司。保留一切权利。

非经本公司书面许可，任何单位和个人不得擅自摘抄、复制本文档内容的部分或全部，并不得以任何形式传播。

本文档中的信息可能变动，恕不另行通知。