

Om te zorgen voor het juiste dekkingsniveau is het noodzakelijk om de eerste activatietijd van de machine in te stellen. Dit kan op twee manieren worden gedaan:

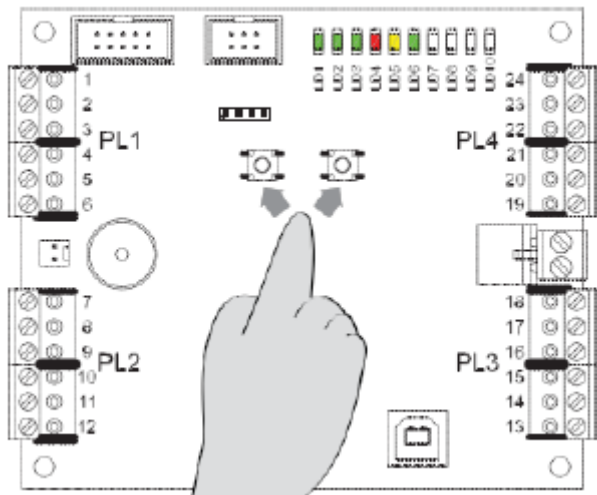
- De timers kunnen handmatig worden ingesteld met behulp van de interfacekaart.
- Samen met andere configuraties kunnen de timers worden ingesteld met behulp van de pc-tool.

U kunt de benodigde tijd vaststellen door een testactivatie uit te voeren en de tijd te noteren die nodig is om de kamer te vullen, of de timer in te stellen met behulp van de tijdsgrafiek hieronder. Voorkom dat de kamer met teveel mist wordt gevuld. Zichtbaarheid moet worden teruggebracht tot ca. een armlengte.

Model	Easy	V10	V20
15 seconden	140 m3	210 m3	300 m3
30 seconden	210 m3	405 m3	600 m3
60 seconden	370 m3	550 m3	790 m3

Tabel 1: Activatietijd van mistgenerator bij benadering

Handmatig de activatietijd instellen:



Actuele Status

De actuele status kan gelezen worden via de LED's 1-9.

Druk één keer op schakelaar 1 om het huidige aantal enkele seconden weer te geven. Druk één keer op schakelaar 2 om het huidige aantal tientallen seconden weer te geven.

Verander met 1 seconde

Druk één keer op schakelaar 1, dit geeft de huidige instelling van het aantal 1 seconden. Druk nu opnieuw op de schakelaar om op te hogen, totdat het gewenste aantal seconden is bereikt.

Verander met 10 seconden

Druk één keer op schakelaar 2, dit geeft de huidige instelling van het aantal 10 seconden. Druk nu opnieuw op de schakelaar om op te hogen, totdat het gewenste aantal 10 seconden is bereikt.

De minimale tijd is 6 seconden voor activatie. Een lagere waarde die u instelt, wordt automatisch verhoogd naar 6 seconden. De maximale activatietijd is 59 seconden.