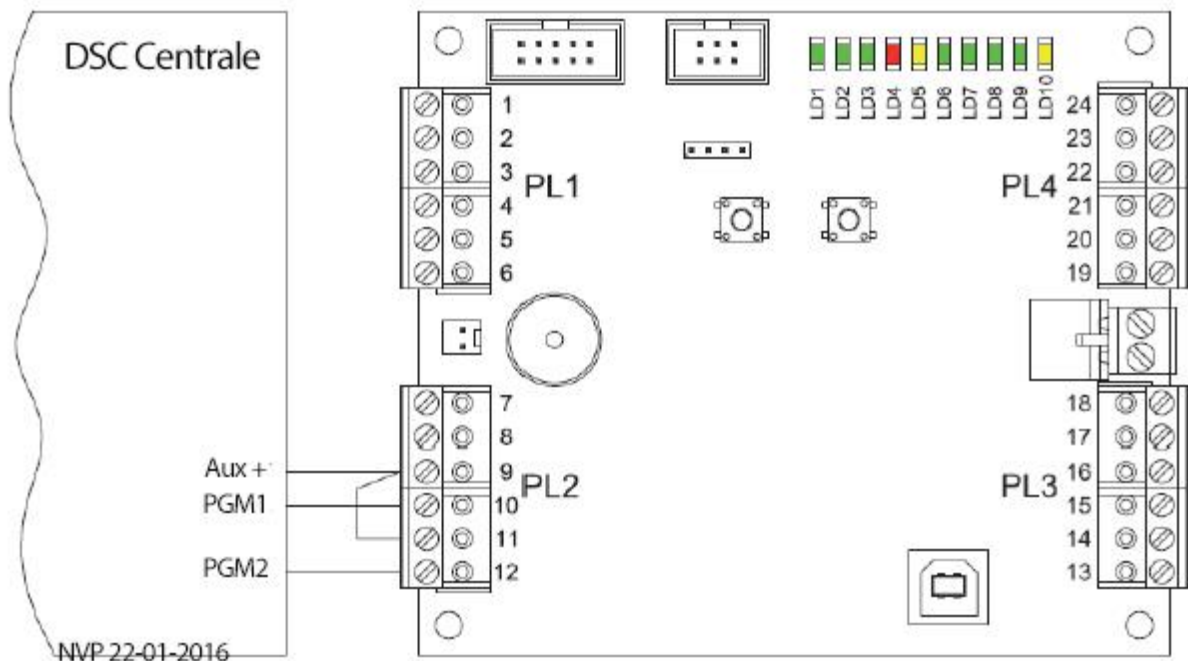


Middels het onderstaand aansluitschema kunt u de vali mistgeneratoren aansluiten op alle DSC panelen. Er is een vereiste voor uw DSC alarmpaneel, en dat is dat deze 2 PGM uitgangen beschikbaar heeft (Voor een correcte aansluitwijze).



Aansluitschema 1: Vali mistgenerator aansluiting op DSC centrale

Opmerking: Iedere DSC centrale, ongeacht de serie, schakelt de PGM uitgang naar de min.

Voor het koppelen van de Vali serie mistgeneratoren heeft u minstens 3 draden nodig voor het scherp stellen en activeren van de mistgenerator. Echter wordt het aangeraden om meerdere aders te koppelen aan de mistgeneratoren. Indien u de mistgenerator optimaal wilt aansluiten dan heeft u de volgende aders nodig:

- 1 aderpaar voor kritieke fouten
- 1 aderpaar voor sabotage
- 1 aderpaar voor laag vloeistofpeil
- 1 aderpaar voor set
- 1 aderpaar voor activeren

Optioneel:

- 1 aderpaar voor verhindering bij brandalarm melding
- 1 aderpaar voor indicatie van mistproductie actief
- 1 aderpaar voor backstoptimer / netspanning fout

De plus van de set en de activatie kunnen middels een brugje aan elkaar gelegd worden. Dat betekent dus dat er een draad komt tussen terminal 9 en 11. Vervolgens wordt er een draad aangesloten tussen terminal 9 van de mistgenerator en de Aux+ op de inbraakcentrale van DSC.

Tevens dient er een draad gelegd te worden tussen terminal 10 en PGM 1. Deze draad zorgt voor het scherp stellen van de mistgenerator wanneer het alarmsysteem wordt ingeschakeld. De PGM 1 geeft u als reactie in uw DSC paneel "115 Systeem ingeschakeld status" bij NEO panelen. "05 Systeem Ingeschakeld status" bij panelen zoals PowerSeries, Classic, Alexor en Impassa.

Dit document is opgesteld door TOP Security B.V. – Eventueel druk of typefouten voor behouden – Voor meer informatie kunt u contact opnemen met 0412-475788

De 2^{de} stuurdraad voor het daadwerkelijk activeren van de mistgenerator, na scherp stel status van de mistgenerator, wordt aangesloten tussen terminal 12 op de mistgenerator en PGM 2 op het moederbord van de DSC centrale. De reactie van de uitgang stelt u in als “inbraak en sirene uitgang”. Advies: Werk met een politie code of cross zone functie om het systeem pas in alarm te laten komen bij een dubbele activatie van een enkele zone (binnen in te stellen timer) of bij 2 verschillende zones.

Opmerking: De PGM’s nummers zoals hierboven beschreven kunnen afwijken. U mag hiervoor iedere PGM ingang toepassen op de centrales! Gebruik wel de hierboven vermelde reacties voor de PGM uitgangen voor een correcte werking van de mistgenerator!

Storing terminals aansluiten

Terminal 17 en 18 is een N/C contact op de mistgenerator. Deze kunt u aansluiten als een zone op uw DSC inbraakcentrale. De ingang van de centrale geeft u als reactie “24-uur niet vergrendeld sabotage”. Indien gewenste kan ook een 24-uur supervisie als reactie worden ingesteld, dan zal een zoemer op het bedienpaneel constant klikken.

U kunt terminal zonder weerstanden koppelen aan de centrale. U sluit dan terminal 18 aan op een zone van de centrale en terminal 17 op een com aansluiting op de centrale.

Deze uitgang op de mistgenerator wordt verbroken bij een kritieke fout (standaard).

- Defecte accu’s
- Geen vloeistof
- Temperatuurfout
- Netstoring (Niet standaard ingesteld, configureer met PC tool)

Terminal 23 en 24:

Terminal 23 en 24 is een N/C contact op de mistgenerator. Deze wordt verbroken bij een uitval van de 230V aansluiting (standaard).

Terminal 15 en 16:

Terminal 15 en 16 is een N/C contact op de mistgenerator. Deze wordt verbroken bij een laag vloeistofpeil. Indien de vloeistof container nog maar voor maximaal 1/3 gevuld is, zal dit contact worden verbroken.

Optionele aansluiting:

Terminal 13 en 14:

Terminal 13 en 14 is een N/C contact op de mistgenerator. Deze wordt verbroken bij een activering van de mistgenerator om aan te tonen dat de mistproductie actief is.

Optioneel is het ook mogelijk om weerstanden te plaatsen om de lus te beveiligen tegen sabotage. Vergeet niet de weerstand configuratie aan te passen in DLS of op het bedienpaneel!